

BX-60WH

Plate Compactor

BX-80WH

Plate Compactor

BX-120WH

Plate Compactor



Doosan purchased Bobcat Company from Ingersoll-Rand Company in 2007. Any reference to Ingersoll-Rand Company or use of trademarks, service marks, logos, or other proprietary identifying marks belonging to Ingersoll-Rand Company in this manual is historical or nominative in nature, and is not meant to suggest a current affiliation between Ingersoll-Rand Company and Doosan Company or the products of either.

PARTS MANUAL



| | | |
|----------|-------------------|---|
| BX-60WH | Serial No. SG1501 | → |
| BX-80WH | TG1301 | → |
| BX-120WH | UG0301 | → |

HOW TO USE THIS MANUAL

This Parts Manual applies to all BX-60/80/120WH Plate Compactors

When the Comm. # is not Known - Use the Word Index:

- Ingersoll-Rand's Word Index will make this item easy to locate. The Word Index is found in the very back of the book. The items listed are in alphabetical order and may be repeated several times depending on their functional descriptions.
- Let's assume you need to replace the AIR CLEANER FILTER.

Use any of the functional words in the item description to locate the desired item. Example: The first listing for the **Air Cleaner Filter** in the **Word Index** is: Air Cleaner Filter. The index shows the component will be found on pages **43 & 73**, which are the **Parts List** page numbers for the two different Engine Assemblies.

| |
|---|
| <p>A Air Cleaner Filter 43, 73 Air Cleaner 43, 73 Alert Unit, Oil 33, 69 Arm, Governor 37,69 B Bag, Tool 13</p> |
|---|

- The item is also listed as:

Filter, Air Cleaner

Using the Parts Identification Pages:

- The **PARTS IDENTIFICATION PAGES** consist of the **PARTS ILLUSTRATION** (even numbered pages) and the **PARTS LIST** (odd numbered pages).
- The **Parts Illustration** shows the assembly with its component parts identified by **Item Numbers**.
- On the **Parts List**, the components are listed in **Item Number** order as found in the **ITEM** column. Other information provided by the **Parts List** is the **Comm. Number** which will be required to order Genuine Ingersoll-Rand Replacement Parts, a **functional description**, the **quantity** required to assemble one complete assembly, and any additional **notes/ dimensions** required to help place your parts order.
- **For the example: The Air Cleaner Filter shown on Page 43 is listed as Item 3, and the Comm. Number for the Element is 13221320, Quantity of 1.**

When the Comm. # is not known - Use the Table of Contents:

- Turn to the TABLE OF CONTENTS pages in the front of this manual. These pages show the major systems of the machine divided into FUNCTIONAL GROUPS.
- Find the Functional Group that best describes the area of the machine you are interested in. For example: Engine Assembly.
- See the sample Table of Contents shown below:

4 Engine Assembly - Internal Breakdown

....

04-01-13 Carburetor - BX-60WH39

04-01-14 Air Cleaner - BX-60WH43

Listed under the Functional Group of Internal Breakdown are SECTIONS (identified by numbers that describe major repairable components of that group. Find the listing that refers to the Honda Engine (58836438).

- Since the Air Cleaner Filter is what needs to be replaced, refer to the parts listing for the Engine. The Air Cleaner used on your machine is found in Functional Group 04; Section 01, this makes up the first part of the page number. Turn to that section of the parts manual and find the parts listing on page 43 for the Air Cleaner (13221312).

When the Comm. # is Known - Use the Numerical Index:

- If you already know the **Comm. Number** (part number) for the item required, a **NUMERICAL INDEX** is provided in the back of the manual to assist you. Look up the **Comm. Number** desired and the **Numerical Index** will show the **Page Number** where the item can be found.

For our Air Cleaner Filter Example: The Comm. Number for the Air Cleaner Filter 13221320 is found in the Numerical Index, it shows that component will be found on page 43.

UTILISATION DE CE CATALOGUE

Ce catalogue des pièces détachées s'applique à toutes les Plaques Vibrantes BX-60/80/120WH

En l'absence du numéro de pièce (Comm. Number), utilisez l'index de mots (Word Index):

- L'index de mots (Word Index) se trouve au dos de chaque catalogue. Les articles y sont classés dans l'ordre alphabétique et peuvent apparaître à plusieurs reprises, selon leurs descriptions fonctionnelles.
- Supposons que vous deviez remplacer le FILTRE A AIR (Air Cleaner Filter).

Utilisez n'importe quel terme fonctionnel de la description pour retrouver l'article souhaité. Par exemple: la première mention relative au **filtre à air** dans l'index de mots (Word Index) est: **Air Cleaner Filter**. L'index indique que le composant figure aux pages **43 & 73**, qui sont les numéros de page de la **Liste des pièces (Parts List)** des deux ensembles de moteur différents.

| |
|---------------------------|
| A |
| Air Cleaner Filter 43, 73 |
| Air Cleaner 43, 73 |
| Alert Unit, Oil 33, 69 |
| Arm, Governor 37,69 |
| B |
| Bag, Tool13 |

- L'article est aussi répertorié sous la mention:
Filter, Air Cleaner (Filtre, à air)

Utilisation des pages d'identification des pièces (Parts Identification Pages):

- Les **PAGES D'IDENTIFICATION DES PIÈCES** incluent les **ILLUSTRATIONS DE PIÈCES (Parts Illustration)** (pages paires) et les **LISTES DE PIÈCES (Parts List)** (pages impaires).
- L'**illustration des pièces** représente l'ensemble avec les pièces qui le composent, identifiées par des **références (Item Numbers)**.
- La **Liste des pièces** énumère les composants dans l'ordre des **références** correspondant à la colonne **ARTICLE (Item)**. Les autres informations fournies par la **Liste des pièces** sont le **Numéro de pièce (Comm. Number)**, requis pour commander des pièces de rechange d'origine Ingersoll-Rand, la **description fonctionnelle**, la **quantité** requise pour assembler un ensemble complet ainsi que des **remarques/dimensions** diverses susceptibles de faciliter la commande de pièces.
- **Par exemple: Le filtre à air (Air Cleaner Filter) illustré à la Page 43 est répertorié sous l'article 3. Son numéro comm. est 13221320 et sa quantité, 1.**

En l'absence du numéro de pièce (Comm. Number), utilisez la table des matières (Table of Contents):

- Consultez les pages de la **TABLE DES MATIERES**, au début du catalogue. Ces pages répartissent les principaux circuits de la machine dans des **GROUPES FONCTIONNELS**.
- Retrouvez le **Groupe fonctionnel** qui décrit le mieux la zone de la machine qui vous intéresse. Par exemple: **Engine Assembly (Ensemble moteur)**
- Consultez l'exemple de **Table des matières** ci-dessous:

4 Engine Assembly - Internal Breakdown

....

04-01-13 Carburetor - BX-60WH39

04-01-14 Air Cleaner - BX-60WH43

Sous le **Groupe fonctionnel** des **compositions internes (Internal Breakdown)** sont répertoriées des **SECTIONS** (identifiées par des numéros décrivant les principaux composants réparables de ce groupe). Retrouvez la liste qui fait référence au moteur Honda (Honda Engine) (58836438).

- Comme le composant à remplacer est le **filtre à air (Air Cleaner Filter)**, consultez la liste des pièces (Parts List) du Moteur (Engine). Le filtre à air (Air Cleaner Filter) installé sur votre machine figure dans le **Groupe fonctionnel 04; Section 01**, qui constitue la première partie du numéro de page. Accédez à cette section du catalogue des pièces détachées et retrouvez les pièces énumérées à la page 43 qui constituent le **filtre à air (Air Cleaner)** (13221312).

Quand le numéro de pièce est connu, utilisez l'index numérique (Numerical Index):

- Si vous connaissez déjà le numéro de pièce de l'article requis, utilisez l'**INDEX NUMERIQUE (Numerical Index)**, fourni au dos du catalogue. Retrouvez le numéro de pièce souhaité et l'index numérique mentionnera le **Numéro de page** de l'article.

Pour notre exemple de filtre air (Air Cleaner Filter): le numéro de pièce (Comm. Number) de l'élément du filtre à air (Air Cleaner Filter) 13221320 figure dans l'index numérique (Numerical Index) et indique que ce composant se trouve à la page 43.

ANGABEN ZUR VERWENDUNG DIESES HANDBUCHES

Diese Ersatzteilliste gilt für alle BX-60/80/120WH Plattenverdichter

Wenn die Teile-Nr. (Comm. #) unbekannt ist - das Stichwortverzeichnis (Word Index) verwenden:

- Das Stichwortverzeichnis befindet sich ganz hinten im Handbuch. Die Teile sind in alphabetischer Reihenfolge aufgeführt und können je nach ihrer Funktionsbeschreibung doppelt oder sogar mehrfach aufgeführt werden.
- Gehen wir einmal davon aus, dass der **LUFTFILTEREINSATZ (air cleaner filter)** ausgewechselt werden soll.

Zum Auffinden des gewünschten Teils eines der Funktionswörter in der Teilebeschreibung verwenden. Beispiel: Zum ersten Mal erscheint eine Auflistung für den **Luftfiltereinsatz** im Stichwortverzeichnis unter: Luftfiltereinsatz. Laut Stichwortverzeichnis ist das Teil auf den Seiten **43 & 73** beschrieben; es handelt sich dabei um die Seitennummer der **Teileliste (parts list)** für die zwei unterschiedlichen Motorbaugruppen.

| |
|--|
| <p>A</p> <p>Air Cleaner Filter 43, 73</p> <p>Air Cleaner 43, 73</p> <p>Alert Unit, Oil 33, 69</p> <p>Arm, Governor 37,69</p> <p>B</p> <p>Bag, Tool13</p> |
|--|

- Das Teil ist ebenfalls aufgeführt unter:
Filter, Luftfilter

Verwendung der Teile-Seiten:

- Die **TEILE-SEITEN (parts identification pages)** bestehen aus der **TEILEDARSTELLUNG (parts illustration)** (Seiten mit gerader Seitennummer) und der **TEILELISTE** (Seiten mit ungerader Seitennummer).
- Die **Teileabbildung** zeigt die komplette Baugruppe mit den dazugehörigen Einzelteilen, die durch die **Positionsnummern (item numbers)** gekennzeichnet sind.
- In der **Teileliste** sind die Teile in der Spalte **POS. (item)** in der Reihenfolge der **Positionsnummer** aufgeführt. Zusätzlich enthält die **Teileliste** folgende Angaben: die **Teilenummer (Comm. Number)**, die zum Bestellen von Original Ingersoll-Rand Ersatzteilen benötigt wird, eine **Funktionsbeschreibung**, die **Anzahl**, die für die Montage einer kompletten Baugruppe benötigt wird sowie zusätzliche **Bemerkungen/Maße**, die hilfreich für die Teilebestellung sind.
- **Beispiel:** der auf Seite 43 gezeigte Luftfiltereinsatz ist als Pos. 3 aufgeführt, die Bestellnummer für den Filtereinsatz lautet 13221320, und die Anzahl entspricht 1.

Wenn die Teile-Nr. unbekannt ist - das Inhaltsverzeichnis verwenden:

- Die Seiten mit dem **INHALTSVERZEICHNIS (table of contents)** vorn in diesem Handbuch aufschlagen. Auf diesen Seiten sind die wichtigsten Systeme der Maschine, unterteilt nach **FUNKTIONS-GRUPPEN** aufgelistet.
- Die Funktionsgruppe ausfindig machen, die am besten den Bereich der Maschine beschreibt, an dem Sie interessiert sind. Beispiel: Motorbaugruppe.
- Sehen Sie dazu die nachfolgend gezeigte Musterseite des **Inhaltsverzeichnisses**:

4 Engine Assembly - Internal Breakdown

....

04-01-13 Carburetor - BX-60WH39

04-01-14 Air Cleaner - BX-60WH43

Unter der **Funktionsgruppe** mit der Bezeichnung Internal Breakdown (Innere Ausstattung) sind **ABSCHNITTE (sections)** (gekennzeichnet durch die Nummer zur Beschreibung der wichtigsten reparablen Elemente der betreffenden Gruppe) aufgeführt. Die Auflistung suchen, die sich auf den Honda-Motor (M58836438) bezieht.

- Da der **Luftfiltereinsatz** ausgewechselt werden soll, muss in der Teileliste für den Motor nachgeschlagen werden. Der an der betreffenden Maschine verwendete Luftfilter kann unter **Funktionsgruppe 04; Abschnitt 1** nachgeschlagen werden; dieser Kennbuchstabe und die Kennnummer geben schon den ersten Teil der Seitennummer an. Zum betreffenden Abschnitt des Teilehandbuchs weiterblättern; hier ist dann auf Seite **43** die Teileliste für den **Luftfilter** (13221312) aufgeführt.

Wenn die Teile-Nr. bekannt ist - den Zahlenindex verwenden:

- Wenn die **Bestellnummer** (Teilenummer) für das gewünschte Teil bereits bekannt ist, kann in einem **ZAHLENINDEX** (numerical index) hinten im Handbuch nachgeschlagen werden. Die gewünschte **Bestellnummer** nachschlagen, und unter dem Zahlenindex kann dann die **Seitennummer** für das betreffende Teil nachgeschlagen werden.

Für das Beispiel des Luftfiltereinsatzes gilt also: Durch Nachschlagen der Bestellnummer für den Luftfiltereinsatz 13221320 im Zahlenindex wird festgestellt, dass das Teil auf Seite 43 beschrieben ist.

COME UTILIZZARE QUESTO MANUALE

Questo manuale ricambi é valido per tutte le Piastre vibranti BX-60/80/120WH

Quando non si conosce il numero di riferimento, utilizzare l'indice per parola (Word Index):

- L'indice per parola si trova alla fine del libro. Le voci sono elencate in ordine alfabetico e possono essere ripetute più volte a seconda della descrizione della loro funzione.
- Supponiamo che si debba cambiare l'**Air Cleaner Filter (l'elemento filtro dell'aria)**.

Per trovare la voce desiderata utilizzare una delle parole della descrizione della stessa voce. Esempio: la prima parola elencata per l'**Air Cleaner Filter (Elemento Filtro dell'aria)** nell'Indice per parola é: Air Cleaner Filter. L'indice indica che il componente si trova a pagina **43 e 73**, che é il numero della pagina della **Lista Ricambi (Parts List)** per diversi gruppi motore.

A

Air Cleaner Filter 43, 73

Air Cleaner 43, 73

Alert Unit, Oil 33, 69

Arm, Governor 37,69

B

Bag, Tool13

- La voce é indicata anche in questo modo:

Filter, Air Cleaner

Utilizzo delle pagine d'identificazione dei ricambi (Parts Identification Pages):

- Le **PAGINE D'IDENTIFICAZIONE DEI RICAMBI (PARTS IDENTIFICATION PAGES)** sono costituite dalle **ILLUSTRAZIONI DEI RICAMBI (PARTS ILLUSTRATION)** (numeri di pagina pari) e dalla **LISTA RICAMBI (PARTS LIST)** (numeri di pagina dispari).
- La sezione Illustrazioni dei ricambi mostra il gruppo con i pezzi che lo compongono, identificati tramite **numeri di riferimento (Item Number)**.
- Sulla **Lista ricambi**, le componenti sono elencate in ordine di **numero di riferimento (Item Number)** come si troverà nella colonna per **PAROLE (Item)**. Altre informazioni fornite dalla **Lista Ricambi** sono: il numero di riferimento, necessario per ordinare i ricambi originali Ingersoll-Rand, una **descrizione delle funzioni (functional description)**, la **quantità (quantity)** richiesta per costituire un gruppo completo e le **note/ dimensioni (notes/dimensions)** supplementari necessarie a ordinare i ricambi.
- **Esempio: Air Cleaner Filter che appare alla pagina 43 é la terza voce della lista, il numero di riferimento per l'elemento é 13221320, Quantità 1.**

Quando non si conosce il numero di riferimento (Comm. #), utilizzare l'indice analitico (Table of Contents):

- Ritorniamo all'**INDICE ANALITICO** all'inizio di questo manuale. Queste pagine indicano i principali impianti della macchina divisi in **GRUPPI FUNZIONALI (FUNCTIONAL GROUPS)**.
- Localizzare il **Gruppo Funzionale** che descrive meglio l'area della macchina interessata. Ad esempio: **Gruppo motore**.
- Ecco un campione dell'**Indice analitico**:

4 Engine Assembly - Internal Breakdown

....

04-01-13 Carburetor - BX-60WH39

04-01-14 Air Cleaner - BX-60WH43

Nella lista **Gruppi funzionali di Internal Breakdown** (intervalli interni) ci sono le **SEZIONI (SECTIONS)** (identificate dai numeri che descrivono le principali componenti riparabili di quel gruppo). Scorrere la lista sul **motore** Honda (58836438).

- Dal momento che l'**Air Cleaner Filter** é l'elemento da sostituire, consultare la lista dei ricambi del Motore. L'Air Cleaner utilizzato sulla vostra macchina si trova nel **Gruppo funzionale 04; Sezione 01**, questo numero corrisponde alla prima parte del numero di pagina. Andare a questa sezione del manuale e cercare la lista dei pezzi alla pagina **43** per l'**Air Cleaner** (13221312).

Quando si conosce il numero di riferimento (Comm. #) utilizzare l'Indice numerico (Numerical Index):

- Se si conosce già il **numero di riferimento** (codice) del pezzo desiderato, fare riferimento all'**INDICE NUMERICO** alla fine del manuale. Individuare il Numero di riferimento desiderato e l'Indice numerico mostrerà il **Numero di pagina** in cui la voce può essere trovata.

Nel caso dell'esempio dell'Air Cleaner Filter: il **Numero di riferimento** per l'Air Cleaner Filter 13221320 é stato trovato nell'**Indice numerico**, da cui risulta che il pezzo si trova a pagina 43.

CÓMO USAR EL PRESENTE MANUAL

Este Manual de recambios se refiere a todas las Planchas Compactadoras BX-60/80/120WH

Cuando no se conoce el nº de pedido (Comm.#) – Utilice el índice alfabético (Word Index):

- El índice alfabético se encuentra en la cont raportada del libro. Los elementos están ordenados por orden alfabético, y pueden aparecer varias veces según sea su descripción funcional.
- Supongamos de necesita sustituir el **FILTRO DE AIRE** (AIR CLEANER ELEMENT).

Use cualquiera de las palabras en la descripción de elementos para localizar el que usted necesite. Ejemplo: La primera aparición del **Filtro de aire** en el **índice alfabético** es: Air Cleaner Element. El índice le indica que el componente se encuentra en las páginas **43 y 73**, correspondiente a la **lista de piezas (Parts List)** de los dos conjuntos de motor diferentes.

A

Air Cleaner Filter 43, 73

Air Cleaner 43, 73

Alert Unit, Oil 33, 69

Arm, Governor 37,69

B

Bag, Tool13

- El elemento aparece también como:
Elemento, filtro de aire (Element, Air Cleaner)

Uso de las páginas de identificación de repuestos:

- Las **PÁGINAS DE IDENTIFICACIÓN DE REPUESTOS** (Parts Identification Pages) están compuestas de la **PÁGINA DE ILUSTRACIÓN** (Parts Illustration) (páginas pares) y la **LISTA DE PIEZAS** (Parts List) (páginas impares).
- La **ilustración de las piezas** muestra los componentes del conjunto identificados por medio de un **número de orden** (Comm. Number).
- En la lista de piezas, los componentes se enumeran según el **número de orden (Item Number)** en la columna de **NÚMERO (Item)**. Otra información que aparece en la **lista de piezas** es el **número pedido**, necesario para encargar repuestos originales Ingersoll-Rand, una **descripción funcional (functional description)**, la **cantidad (quantity)** precisa para montar un conjunto completo y las **notas/dimensiones (notes/dimensions)** adicionales necesarias para poder hacer el pedido de piezas.
- **Por ejemplo:** El filtro de aire es el elemento nº 3 de la página 43, y el número de pedido para dicho elemento es el M13221320, cantidad: 1.

Cuando no se conoce el nº de pedido (Comm.#) - Utilice el índice (Table of Contents):

- Diríjase al **ÍNDICE**, situado en las primeras páginas del manual. Dichas páginas recogen los sistemas principales de la máquina divididos en **GRUPOS FUNCIONALES** (Functional Groups).
- Localice el grupo funcional que mejor describa la zona de la máquina en la que está interesado. Por ejemplo: **Conjunto del motor** (Engine Assembly).
- Véase el ejemplo de índice más abajo:

4 Engine Assembly - Internal Breakdown

....

04-01-13 Carburetor - BX-60WH39

04-01-14 Air Cleaner - BX-60WH43

Enumeradas bajo el **grupo funcional de divisiones internas** (Internal Breakdown) hay **SECCIONES** (Sections) (identificadas por medio de números que describen los principales componentes reparables de ese grupo. Localice la lista que hace referencia al motor Honda (58836438).

- Dado que el filtro de aire es lo que necesitamos sustituir, remítase a la lista de piezas del motor. El filtro de aire usado en su máquina se encuentra en el **grupo funcional 04; Sección 01**, correspondientes a la primera parte del número de página. Diríjase al manual y encontrará la lista de piezas en la página **43** para el **filtro de aire** (13221312).

Cuando sí se conoce el nº de pedido (Comm.#) – Utilice el índice numérico (Numerical Index):

- Si conociese de antemano el número de pedido (referencia) del elemento de que se trate, encontrará en la parte posterior del manual un **ÍNDICE NUMÉRICO** que le será de utilidad. Busque el **número de pedido** que desee y el **índice numérico** le proporcionará el **número de página** en el que encontrará el elemento.

En el caso de nuestro filtro de aire de ejemplo: El número de pedido del filtro de aire 13221320 se encuentra en el índice numérico, donde vemos que el componente está en la página 43.

HOE MOET U DIT HANDBOEK GEBRUIKEN

Dit onderdelenhandboek is van toepassing op alle BX-60/80/120WH Trilplaten

Als het bestelnummer niet bekend is, gebruikt u de woordindex:

- De woordindex van Ingersoll-Rand maakt dit artikel gemakkelijk op te sporen. De woordindex vindt u helemaal achterin het boek. De artikelen in de lijst staan in alfabetische volgorde en kunnen, afhankelijk van hun functiebeschrijvingen, verscheidene keren worden herhaald.
- Stel dat u het **LUCHTFILTER (AIR CLEANER FILTER)** moet vervangen.

Gebruik een van de functiewoorden in de artikelbeschrijving om het gewenste artikel op te sporen. Voorbeeld: De eerste beschrijving voor het **luchtfilter** (Air Cleaner Filter) in de woordindex is: **Luchtreiniger Filter** (Air Cleaner Filter). De index toont dat de component kan worden gevonden op de pagina's **43 & 73**. Dit zijn de paginanummers van de onderdelenlijst voor de twee verschillende motorassemblages (Engine Assemblies).

| |
|--|
| <p>A Air Cleaner Filter 43, 73 Air Cleaner 43, 73 Alert Unit, Oil 33, 69 Arm, Governor 37,69 B Bag, Tool13</p> |
|--|

- Het artikel is ook in de lijst opgenomen als:
 Filter, luchtreiniger (Filter, Air Cleaner)

De pagina's onderdelenidentificatie gebruiken:

- De PAGINA'S **ONDERDELENIDENTIFICATIE** bestaan uit de **ILLUSTRATIE VAN DE ONDERDELEN** (even genummerde pagina's) en de **ONDERDELENLIJST** (oneven genummerde pagina's).
- De illustratie van de onderdelen toont de assemblage met zijn componentonderdelen, geïdentificeerd aan de hand van de artikelnummers.
- Op de onderdelenlijst zijn de componenten opgesomd op volgorde van de artikelnummers, zoals ze worden aangetroffen in de kolom **ARTIKEL**. Andere informatie die door de onderdelenlijst wordt verstrekt, is het bestelnummer dat vereist is om originele Bobcat reserveonderdelen te bestellen, een functiebeschrijving, het aantal dat vereist is voor de montage van een complete assemblage, en alle extra opmerkingen/ afmetingen die vereist zijn om u te helpen bij de plaatsing van uw onderdelenbestelling.
- **Als voorbeeld: Het luchtfilter (Air Cleaner Filter) dat wordt getoond op pagina 43 is in de lijst opgenomen als artikel 3, en het bestelnummer voor het element is 13221320, het aantal is 1.**

Als het bestelnummer niet bekend is, gebruikt u de inhoudsopgave:

- Blader naar de pagina's van de INHOUDSOPGAVE vooraan in deze handleiding. Deze pagina's tonen de belangrijkste systemen van de machine, verdeeld in FUNCTIEGROEPEN.
- Zoek de functiegroep die het gedeelte van de machine waarin u geïnteresseerd bent het best beschrijft. Bijvoorbeeld: Motorassemblage (Engine Assembly).
- Zie het voorbeeld van de Inhoudsopgave dat hieronder wordt getoond:

4 Engine Assembly - Internal Breakdown

....

04-01-13 Carburetor - BX-60WH39

04-01-14 Air Cleaner - BX-60WH43

In de lijst zijn onder de functiegroep Interne storingsen (Internal Breakdown) SECTIES opgenomen (geïdentificeerd door nummers die de belangrijkste repareerbare onderdelen van die groep beschrijven). Zoek de beschrijving die verwijst naar de Honda motor (58836438) (Honda Engine).

- Omdat het **luchtfilter** (Air Cleaner Filter) vervangen moet worden, raadpleegt u de onderdelenlijst voor de **motor** (Engine).
De op uw machine gebruikte **luchtreiniger** (Air Cleaner) vindt u in functiegroep 04; Sectie 01, dit vormt het eerste deel van het paginanummer. Blader naar die sectie van het onderdelenhandboek en zoek de onderdelenlijst op pagina **43** van de **luchtreiniger** (13221312) (Air Cleaner).

Als het bestelnummer wel bekend is, gebruikt u de numerieke index:

- Als u het **bestelnummer** (onderdeelnummer) van het vereiste artikel al kent, gebruikt u de **NUMERIEKE INDEX** achterin de handleiding om u bij te staan. Zoek het gewenste bestelnummer op en de numerieke index toont u het paginanummer waar het artikel kan worden aangetroffen.

Voor ons Luchtfiltervoorbeeld: het bestelnummer voor het luchtfilter 13221320 vindt u in de numerieke index. Deze toont aan dat de component kan worden gevonden op pagina 43.

STANDARD ABBREVIATIONS

| | | | |
|---------|----------------------------------|------|---------------------------------|
| AC | Alternating Current | Ref | Reference |
| A/R | As Required | RH | Right Hand |
| ARC | Authorized Rebuilt Component | RHSS | Round Head SelfTapping Screw |
| Assy | Assembly | ROPS | Roll-Over Protection System |
| BHCS | Button Head Cap Screw | RPM | Revolutions Per Minute |
| Cu Yd | Cubic Yard | SAE | Society of Automotive Engineers |
| Cyl | Cylinder | Sec | Section |
| DC | Direct Current | SFH | Slotted Fillister Head |
| Dia | Diameter | SHCS | Socket Head Cap Screw |
| Eff | Effective | SMV | Slow Moving Vehicle |
| FHCS | Flat Head Cap Screw | S/N | Serial Number |
| F-N-R | Forward-Neutral-Reverse | SPST | Single Pole/Single Throw |
| FOPS | Falling Object Protection System | S.T. | Self-Tapping |
| F/P | Fork Positioning | Std | Standard |
| Gr | Grade | Str | Straight |
| HHCS | Hex Head Cap Screw | Sw | Swivel |
| HHMS | Hex Head Machine Screw | Tach | Tachometer |
| HSBHCS | Hex Socket Button Head Cap Screw | Temp | Temperature |
| ID | Inside Diameter | Thd | Thread |
| LH | Left Hand | Thk | Thick |
| M | Metric | Typ | Typical |
| MIK | Maintenance Interval Kit | UNC | Unified Coarse |
| mm | Millimeter | UNF | Unified Fine |
| Nat Asp | Naturally Aspirated | Univ | Universal |
| Neg | Negative | Var | Variable |
| NSS | Not Sold Separately | V | Volt |
| NSVA | Non Serviceable Assembly | VPM | Vibrations Per Minute |
| OD | Outside Diameter | Wgt | Weight |
| Pos | Positive | w/ | With |
| PSI | Pounds per Square Inch | w/o | Without |
| Q/A | Quick-Attach | Wp | Weatherproof |

ABBREVIATIONS STANDARD

| | | | |
|---------|---|------|---|
| AC | Courant alternatif | Ref | Référence |
| A/R | Comme requis | RH | Droite |
| ARC | Composant rénové autorisé | RHSS | Vis auto-taraudeuse à tête arrondie |
| Assy | Ensemble | ROPS | Dispositif de protection contre le retournement |
| BHCS | Vis à tête demi-ronde | RPM | Tours par minute |
| Cu Yd | Yard cubique | SAE | Society of Automotive Engineers |
| Cyl | Vérin | Sec | Section |
| DC | Courant continu | SFH | Tête conique à encoche |
| Dia | Diamètre | SHCS | Vis creuse à tête demi-ronde |
| Eff | Effectif | SMV | Véhicule lent |
| FHCS | Vis à tête plate | S/N | Numéro de série |
| F-N-R | Avant-Point mort-Arrière | SPST | Contacteur unipolaire |
| FOPS | Dispositif de protection contre la chute d'objets | S.T. | Auto-taraudeuse |
| F/P | Positionnement des fourches | Std | Standard |
| Gr | Classe | Str | Droit |
| HHCS | Vis à tête hex | Sw | Pivot |
| HHMS | Vis à six pans | Tach | Tachymètre |
| HSBHCS | Vis demi-ronde à six pans creuse | Temp | Température |
| ID | Diamètre intérieur | Thd | Filet |
| LH | Gauche | Thk | Epaisseur |
| M | Métrique | Typ | Typique |
| MIK | Kit de maintenance | UNC | Unifié gros |
| mm | Millimètre | UNF | Unifié fin |
| Nat Asp | Aspiré naturellement | Univ | Universel |
| Neg | Négatif | Var | Variable |
| NSS | Non vendu séparément | V | Volt |
| NSVA | Ensemble ne nécessitant pas d'entretien | VPM | Vibrations par minute |
| OD | Diamètre extérieur | Wgt | Poids |
| Pos | Positif | w/ | Avec |
| PSI | Livres par pouce carré | w/o | Sans |
| Q/A | Fixation rapide | Wp | Etanche |

STANDARDABKÜRZUNGEN

| | | | |
|---------|---|------|---|
| AC | Wechselstrom | RH | Rechts |
| A/R | Nach Bedarf | RHSS | Rundkopf-Schneidschraube |
| ARC | Mit Genehmigung instandgesetztes Teil | ROPS | Überrollschutz |
| Assy | Baugruppe | RPM | Umdrehungen pro Minute |
| BHCS | Halbrundschrabe | SAE | Gesellschaft der Automobilingenieure (Society of Automotive Engineers) |
| Cu Yd | Kubikyard | Sec | Kapitel, Schnitt |
| Cyl | Zylinder | SFH | Schlitzschraube mit Zylinderkopf |
| DC | Gleichstrom | SHCS | Innensechskant-Kopfschraube |
| Dia | Durchmesser | SMV | Langsam fahrendes Fahrzeug |
| Eff | Effektiv | S/N | Seriennummer |
| FHCS | Senkkopfschraube | SPST | Einpoliger Schalter |
| F-N-R | Vorwärts-Leerlauf-Rückwärts | S.T. | Selbstschneidend |
| FOPS | Aufbau zum Schutz gegen herabfallende Gegenstände | Std | Standard |
| F/P | Gabelpositionierung | Str | Gerade |
| Gr | Klasse | Sw | Drehgelenk |
| HHCS | Sechskantschraube | Tach | Drehzahlmesser |
| HHMS | Sechskant-Maschinenschraube | Temp | Temperatur |
| HSBHCS | Innensechskant-Halbrundkopfschraube | Thd | Gewinde |
| ID | Innendurchmesser | Thk | Dick |
| LH | Links | Typ | Typisch |
| M | Metrisch | UNC | Grobgewinde |
| MIK | Wartungssatz | UNF | Feingewinde |
| mm | Millimeter | Univ | Universal |
| Nat Asp | Saug-Neg Negativ | Var | Variable |
| NSS | Nicht separat verkauft | V | Volt |
| NSVA | Nicht wartbare Baugruppe | VPM | Vibrationen pro Minute |
| OD | Außendurchmesser | Wgt | Gewicht |
| Pos | Positiv | w/ | Mit |
| PSI | Pfund pro Quadratzoll | w/o | Ohne |
| Q/A | Schnellanbringung | Wp | Witterungsbeständig |
| Ref | Referenz | | |

ABBREVIAZIONI STANDARD

| | | | |
|---------|---|------|--|
| AC | Corrente alternata | Ref | Riferimento |
| A/R | Secondo la necessità | RH | Destro |
| ARC | Componente a ricostruzione autorizzata | RHSS | Vite autofilettante a testa circolare |
| Assy | Gruppo | ROPS | Sistema di protezione contro il ribaltamento |
| BHCS | Vite con testa tonda stretta | RPM | Giri al minuto |
| Cu Yd | larda cubica | SAE | Society of Automotive Engineers |
| Cyl | Cilindro | Sec | Sezione |
| DC | Corrente diretta | SFH | Testa cilindrica a fessura |
| Dia | Diametro | SHCS | Vite ad esagono incassato |
| Eff | Effettivo | SMV | Veicolo lento |
| FHCS | Vite a testa piana | S/N | Numero di serie |
| F-N-R | Avanti-Folle-Retromarcia | SPST | Interruttore unipolare |
| FOPS | Sistema di protezione contro la caduta di oggetti | S.T. | Autofilettante |
| F/P | Posizionamento della forza | Std | Standard |
| Gr | Grado | Str | Diritto |
| HHCS | Vite a testa esagonale | Sw | Interruttore |
| HHMS | Vite a testa esagonale lavorata | Tach | Tachimetro |
| HSBHCS | Vite a testa esagonale incassata | Temp | Temperatura |
| ID | Diametro interno | Thd | Filettatura |
| LH | Sinistro | Thk | Grosso |
| M | Metrico | Typ | Tipico |
| MIK | Kit intervallo di manutenzione | UNC | Passo grosso |
| mm | Millimetro | UNF | Passo fine |
| Nat Asp | Aspirato naturalmente | Univ | Universale |
| Neg | Negativo | Var | Variabile |
| NSS | Non venduto separatamente | V | Volt |
| NSVA | Gruppo non riparabile | VPM | Vibrazioni al minuto |
| OD | Diametro esterno | Wgt | Peso |
| Pos | Positivo | w/ | Con |
| PSI | Libbre per pollice quadrato | w/o | Senza |
| Q/A | Aggancio rapido | Wp | Resistente all'acqua |

ABREVIATURAS ESTÁNDAR

| | | | |
|---------|---|------|---------------------------------------|
| AC | Corriente alterna | Ref | Número de orden |
| A/R | Según sea necesario | RH | Derecha |
| ARC | Componente reelaborado autorizado | RHSS | Tornillo autorroscante cabeza redonda |
| Assy | Conjunto | ROPS | Sist. protección contra vuelcos |
| BHCS | Tornillo de cabeza de botón | RPM | Revoluciones por minuto |
| Cu Yd | Yarda cúbica | SAE | Society of Automotive Engineers |
| Cyl | Cilindro | Sec | Sección |
| DC | Corriente continua | SFH | Cabeza con ranura de encaje |
| Dia | Diámetro | SHCS | Tornillo con cabeza de tubo |
| Eff | Efectivo | SMV | Vehículo lento |
| FHCS | Tornillo de cabeza plana | S/N | Número de serie |
| F-N-R | Adelante-Punto muerto-Atrás | SPST | Unipolar y univanal (un contacto) |
| FOPS | Sist. protección contra caída de objetos | S.T. | Autorroscante |
| F/P | Posicionamiento de las horquillas | Std | Estándar |
| Gr | Nivelar | Str | Recto |
| HHCS | Tornillo de cabeza hexagonal | Sw | Basculante |
| HHMS | Tornillo de cabeza hexagonal maqui- nada | Tach | Tacómetro |
| HSBHCS | Tornillo de cabeza botón hexagonal | Temp | Temperatura |
| ID | Diámetro interior | Thd | Rosca |
| LH | Izquierda | Thk | Grueso |
| M | Métrico | Typ | Típico |
| MIK | Conjunto de intervalo de mantenimiento | UNC | Paso ancho unificado |
| mm | Milímetro | UNF | Paso fino unificado |
| Nat Asp | Aspirado | Univ | Universal |
| Neg | Negativo | Var | Variable |
| NSS | No se vende por separado | V | Voltios |
| NSVA | Conjunto no reparable | VPM | Vibraciones por minuto |
| OD | Diámetro exterior | Wgt | Peso |
| Pos | Positivo | w/ | Con |
| PSI | Libras por pulgada cuadrada | w/o | Sin |
| Q/A | Quick-Attach (enganche rápido) | Wp | Impermeable |

STANDAARD AFKORTINGEN

| | | | |
|---------|---|------|---|
| AC | Wisselstroom | Ref | Referentie |
| A/R | Zoals vereist | RH | Rechts |
| ARC | Toegelaten ruilcomponent | RHSS | Bolkop parkerschroef |
| Assy | Samenstel | ROPS | Roll-over beschermingsysteem |
| BHCS | (Plat)bolkop kopschroef | TPM | Toeren per minuut |
| Cu Yd | Kubieke yard | SAE | Society of Automotive Engineers (Vereniging van autotechnische ingenieurs) |
| Cyl | Cilinder | | |
| DC | Gelijkstroom | Sec | Sectie |
| Dia | Diameter | SFH | Sleufcilinderkop |
| Eff | Effectief | SHCS | Inbuskop kopschroef |
| FHCS | Platkop kopschroef | SMV | Traag bewegend voertuig |
| F-N-R | Vooruit -Vrijstand-Achteruit | S/N | Serienummer |
| FOPS | Beschermingsysteem tegen vallende objecten | SPST | Enkelpolig/enkele wikkelspoed |
| F/P | Vorkpositionering | S.T. | Zelftappend |
| Gr | Graad | Std | Standaard |
| HHCS | Zeskantkop kopschroef | Str | Recht |
| HHMS | Zeskantkop kolomschroef | Sw | Wartel |
| HSBHCS | Platbolkop kopschroef met verzonken zeskant | Tach | Snelheidsmeter |
| ID | Binnendiameter | Temp | Temperatuur |
| LH | Links | Thd | Schroefdraad |
| M | Metrisch | Thk | Dik |
| MIK | Onderhoudsintervalkit | Typ | Karakteristiek |
| mm | Millimeter | UNC | Grove schroefdraad |
| Nat Asp | Natuurlijke aanzuiging | UNF | Fijne schroefdraad |
| Neg | Negatief | Univ | Universeel |
| NSS | Niet afzonderlijk verkocht | Var | Variabele |
| NSVA | Niet onderhoudbaar samenstel | V | Volt |
| OD | Buitendiameter | VPM | Trillingen per minuut |
| Pos | Positief | Wgt | Gewicht |
| PSI | Pond per vierkante inch | w/ | Met |
| Q/A | Snelbevestiging | w/o | Zonder |
| | | Wp | Weerbestendig |

CONTENTS

0 Recommended Service Parts

| | |
|--|---|
| 00-01-01 Recommended Service Parts - 0 - 1000 Operating Hours | 3 |
| 00-01-02 Recommended Service Parts - 1000 - 3000 Operating Hours | 5 |
| 00-01-03 Recommended Service Parts - 3000 < Operating Hours | 7 |

1 Vibration Plate And Water Tank

| | |
|---|---|
| 01-01-01 Vibration Plate, Guard Frame And Water Tank Installation | 9 |
|---|---|

2 Engine And Vibration Unit/roll-over Cage

| | |
|---|----|
| 02-01-01 Engine, Handle And Clutch Installation | 13 |
| 02-01-02 Vibration Unit Assembly | 17 |

3 Carrying Cart, Tools And Decals

| | |
|--|----|
| 03-01-01 Carrying Cart Assembly And Tool Kit | 19 |
| 03-01-02 Decals | 21 |

4 Engine Internal Breakdown: BX-60WH

| | |
|-------------------------------------|----|
| 04-01-01 Cylinder Head - BX-60WH | 23 |
| 04-01-02 Engine Block - BX-60WH | 25 |
| 04-01-03 Crankcase Cover - BX-60WH | 27 |
| 04-01-04 Flywheel - BX-60WH | 29 |
| 04-01-05 Ignition - BX-60WH | 31 |
| 04-01-06 Crankshaft - BX-60WH | 33 |
| 04-01-08 Piston - BX-60WH | 35 |
| 04-01-09 Camshaft/Valves - BX-60WH | 37 |
| 04-01-10 Side Cover - BX-60WH | 39 |
| 04-01-11 Starter - BX-60WH | 41 |
| 04-01-12 Control Assembly - BX-60WH | 43 |
| 04-01-13 Carburetor - BX-60WH | 45 |
| 04-01-14 Air Cleaner - BX-60WH | 49 |
| 04-01-15 Muffler - BX-60WH | 51 |
| 04-01-16 Fuel Tank - BX-60WH | 53 |

5 Engine Internal Breakdown: BX-80WH / BX-120WH

| | |
|--|----|
| 05-01-01 Cylinder Head - BX-80WH / BX-120WH | 55 |
| 05-01-02 Engine Block - BX-80WH / BX-120WH | 57 |
| 05-01-03 Crankcase Cover - BX-80WH / BX-120WH | 59 |
| 05-01-04 Flywheel - BX-80WH / BX-120WH | 61 |
| 05-01-05 Ignition - BX-80WH / BX-120WH | 63 |
| 05-01-06 Crankshaft - BX-80WH / BX-120WH | 65 |
| 05-01-07 Piston - BX-80WH / BX-120WH | 67 |
| 05-01-08 Camshaft/Valves - BX-80WH / BX-120WH | 69 |
| 05-01-09 Side Cover - BX-80WH / BX-120WH | 71 |
| 05-01-10 Starter - BX-80WH / BX-120WH | 73 |
| 05-01-11 Control Assembly - BX-80WH / BX-120WH | 75 |
| 05-01-12 Carburetor - BX-80WH / BX-120WH | 77 |
| 05-01-13 Air Cleaner - BX-80WH / BX-120WH | 79 |
| 05-01-14 Muffler - BX-80WH / BX-120WH | 81 |

05-01-15 Fuel Tank - BX-80WH / BX-120WH83

Plate Compactors BX-60WH - BX-80WH - BX-120WH

Section
00-01-01

Recommended Service Parts

0 - 1000 Operating Hours

**Recommended
Service Parts**
0-1000 Operating Hours

PC000000

Recommended Service Parts 0 - 1000 Operating Hours

Section
00-01-01

| Item | Part Number | Denomination | Remarks | Serial Number | Qty |
|------|-------------|--------------------------------|-----------------------------------|---------------|-----|
| | | Honda Engine (58836438) | BX-60WH | | |
| | 54475744 | Fuel Filter | Effective with engine S/N 2328483 | | 1 |
| | 54475751 | Fuel Filter | Prior to Engine S/N 2328483 | | 1 |
| | 54475702 | Fuel Tank Cap | Effective with engine S/N 2421923 | | 1 |
| | 54475694 | Fuel Tank Cap | Prior to Engine S/N 2421923 | | 1 |
| | 59243683 | Oil Filler Cap Assembly | Effective with S/N 2354643 | | 1 |
| | 54474309 | Oil Filler Cap Assembly | Prior to S/N 2354643 | | 1 |
| | 13221320 | Air Cleaner Filter | | | 1 |
| | 54475355 | Fuel Strainer Cup | | | 1 |
| | 59241992 | Starter Rope | | | 1 |
| | 59242479 | Starter Knob | | | 1 |
| | 59244145 | Engine Stop Switch | | | 1 |
| | | Honda Engine (58836446) | BX-80WH / BX-120WH | | |
| | 54475744 | Fuel Filter | | | 1 |
| | 54475702 | Fuel Tank Cap | | | 1 |
| | 59243683 | Oil Filler Cap Assembly | | | 1 |
| | 54475447 | Air Cleaner Filter | | | 1 |
| | 59244087 | Starter Rope | | | 1 |
| | 59244079 | Starter Knob | | | 1 |
| | | Main Body | | | |
| | 22194922 | V-belt (BX-60H/WH) | | | 1 |
| | 22195259 | V-belt (BX-80H/WH, BX-120H/WH) | | | 1 |
| | | | | | |
| | | | | | |
| | | | | | |
| | | | | | |
| | | | | | |
| | | | | | |
| | | | | | |
| | | | | | |
| | | | | | |
| | | | | | |
| | | | | | |
| | | | | | |
| | | | | | |
| | | | | | |
| | | | | | |
| | | | | | |
| | | | | | |
| | | | | | |
| | | | | | |

Recommended Service Parts
1000 - 3000 Operating Hours

**Recommended
Service Parts**
1000-3000 Operating Hours

Recommended Service Parts
1000 - 3000 Operating Hours

Section
00-01-02

| Item | Part Number | Denomination | Remarks | Serial Number | Qty |
|------|-------------|-------------------------|----------------------------|---------------|-----|
| | | Honda Engine (58836438) | BX-60WH | | |
| | 59243998 | Recoil Starter Assembly | Effective with S/N 2169650 | | 1 |
| | 54474861 | Recoil Starter Assembly | Prior to S/N 2169650 | | 1 |
| | | | | | |
| | | Honda Engine (58836446) | BX-80WH / BX-120WH | | |
| | 59243998 | Recoil Starter Assembly | | | 1 |
| | | | | | |
| | | Controls | | | |
| | 22194963 | Operating Handle | BX-60WH | | 1 |
| | 22195267 | Operating Handle | BX-80WH / 120WH | | 1 |
| | 59830315 | Throttle Lever | | | 1 |
| | 22195036 | Throttle Cable | | | 1 |
| | | | | | |
| | | | | | |
| | | | | | |
| | | | | | |
| | | | | | |
| | | | | | |
| | | | | | |
| | | | | | |
| | | | | | |
| | | | | | |
| | | | | | |
| | | | | | |
| | | | | | |
| | | | | | |
| | | | | | |
| | | | | | |
| | | | | | |

Recommended Service Parts
3000 < Operating Hours

**Recommended
Service Parts**
3000 < Operating Hours

PC000137

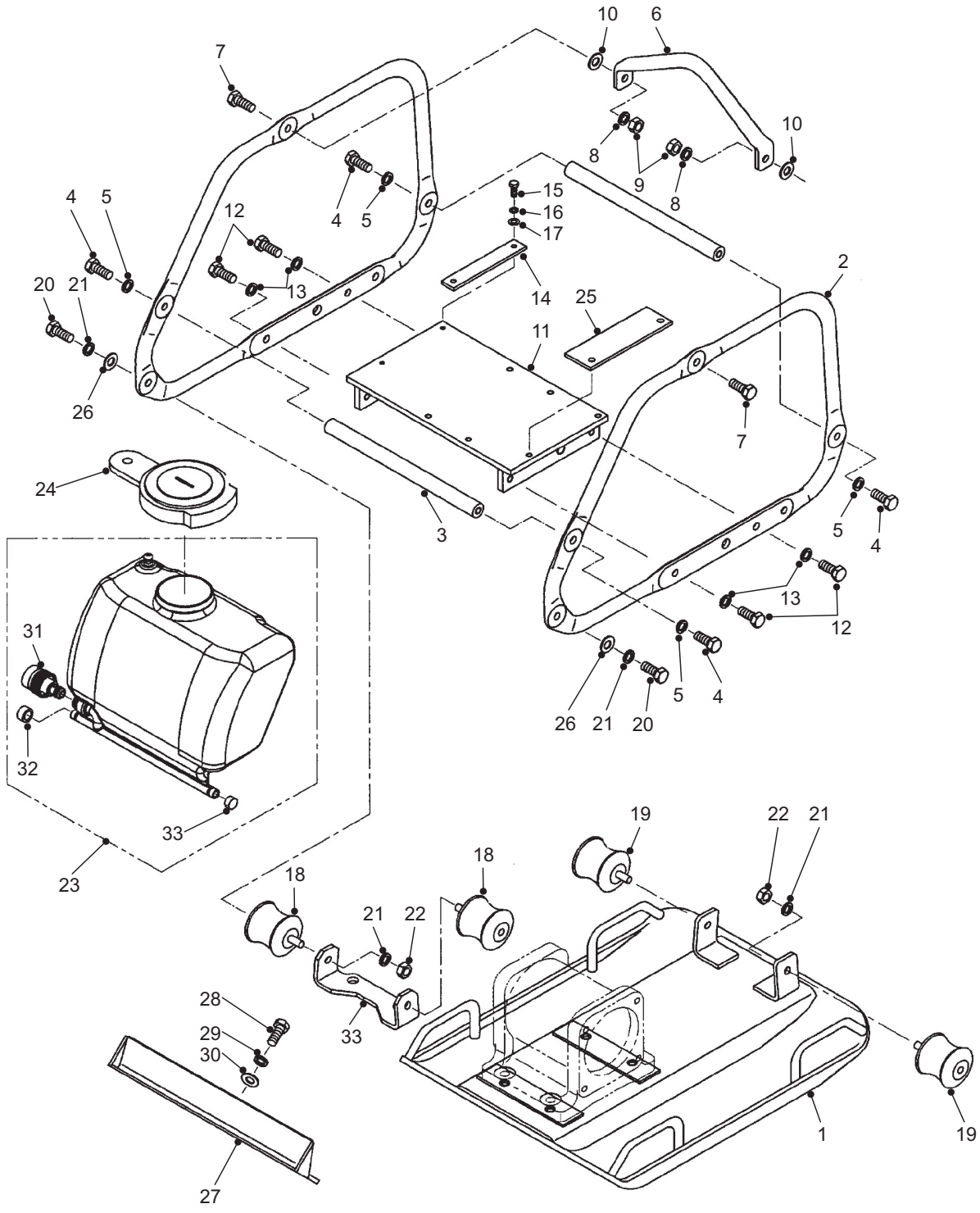
Recommended Service Parts

Section
00-01-03

3000 < Operating Hours

| Item | Part Number | Denomination | Remarks | Serial Number | Qty |
|------|-------------|-------------------------|--------------------|---------------|-----|
| | | Honda Engine (58836438) | BX-60WH | | |
| | 54475645 | Muffler | | | 1 |
| | 59243907 | Intake Valve | | | 1 |
| | 54474671 | Exhaust Valve | | | 1 |
| | | | | | |
| | | Honda Engine (58836446) | BX-80WH / BX-120WH | | |
| | 54475645 | Muffler | | | 1 |
| | 54474663 | Intake Valve | | | 1 |
| | 54474671 | Exhaust Valve | | | 1 |
| | | | | | |
| | | | | | |
| | | | | | |
| | | | | | |
| | | | | | |
| | | | | | |
| | | | | | |
| | | | | | |
| | | | | | |
| | | | | | |
| | | | | | |
| | | | | | |
| | | | | | |
| | | | | | |
| | | | | | |
| | | | | | |
| | | | | | |
| | | | | | |
| | | | | | |
| | | | | | |
| | | | | | |
| | | | | | |
| | | | | | |
| | | | | | |
| | | | | | |
| | | | | | |
| | | | | | |
| | | | | | |
| | | | | | |
| | | | | | |
| | | | | | |
| | | | | | |
| | | | | | |
| | | | | | |
| | | | | | |
| | | | | | |

Vibration Plate, Guard Frame And Water Tank Installation



PC000001

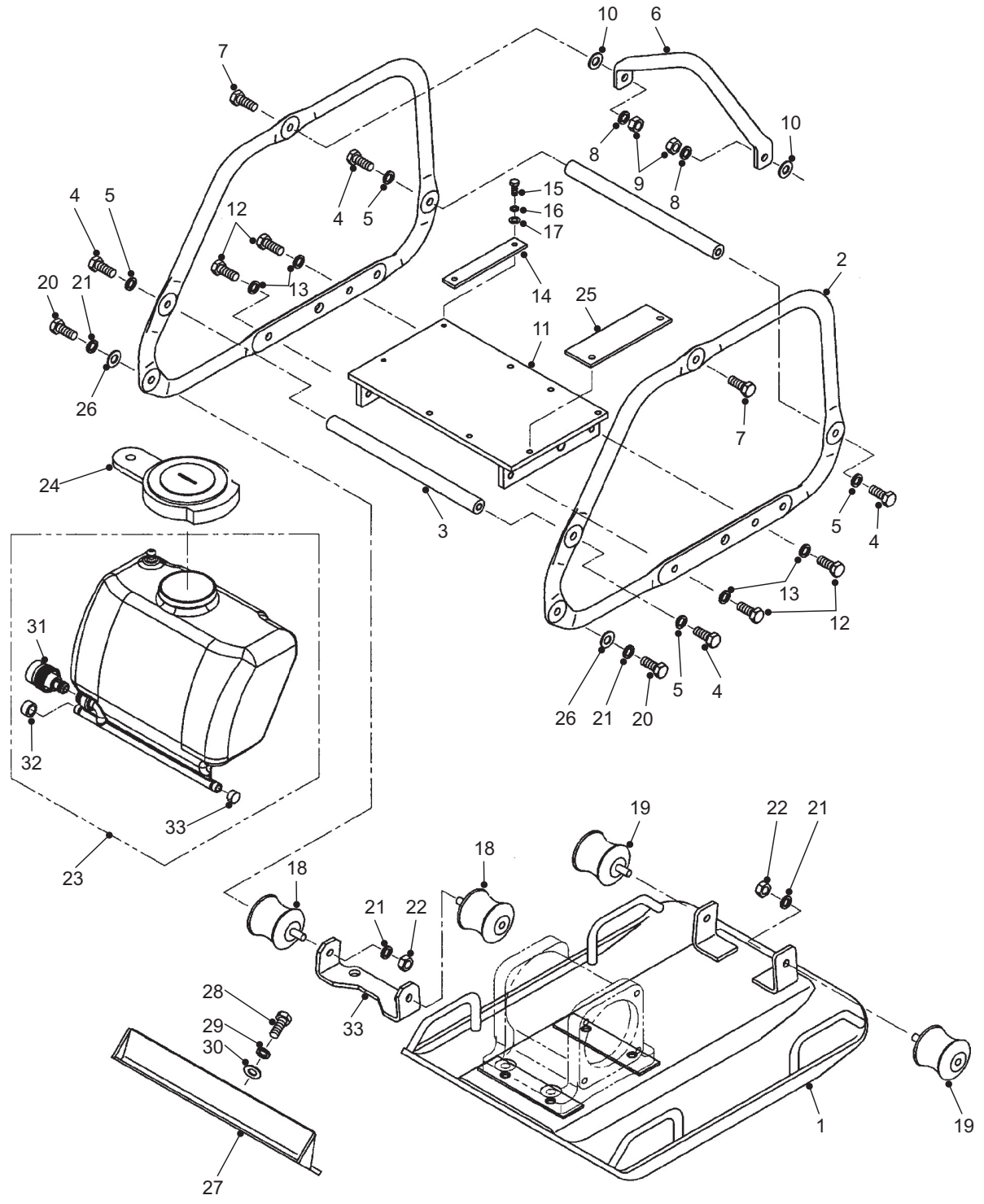
Vibration Plate, Guard Frame And Water Tank Installation

Section
01-01-01

| Item | Part Number | Denomination | Remarks | Serial Number | Qty |
|------|-------------|--------------------------------------|---------|---------------|-----|
| 1 | 13202130 | Vibration Plate (BX-60WH) | | | 1 |
| | 13202148 | Vibration Plate (BX-80WH) | | | 1 |
| | 13202155 | Vibration Plate (BX-120WH) | | | 1 |
| 2 | 22194815 | Guard Frame | | | 2 |
| 3 | 22194823 | Connection (A) (BX-60WH) | | | 2 |
| | 22195192 | Connection (A) (BX-80WH, BX-120WH) | | | 2 |
| 4 | 59832287 | Bolt | | | 4 |
| 5 | 59951632 | Spring Washer | | | 4 |
| 6 | 22194831 | Connection (B) (BX-60WH) | | | 1 |
| | 22195200 | Connection (B) (BX-80WH, 120WH) | | | 1 |
| 7 | 59832287 | Bolt | | | 2 |
| 8 | 59951632 | Spring Washer | | | 2 |
| 9 | 58835943 | Nut | | | 2 |
| 10 | 59237289 | Washer | | | 2 |
| 11 | 22194849 | Engine Bed (BX-60WH) | | | 1 |
| | 22195218 | Engine Bed (BX-80WH, BX-120WH) | | | 1 |
| 12 | 59952242 | Bolt | | | 4 |
| 13 | 59951632 | Spring Washer | | | 4 |
| 14 | 22194856 | Spacer (A) | | | 1 |
| 15 | 54676465 | Bolt | | | 2 |
| 16 | 59954131 | Spring Washer | | | 2 |
| 17 | 59832188 | Washer | | | 2 |
| 18 | 22194864 | Rubber Buffer (A) | | | 2 |
| 19 | 22194872 | Rubber Buffer (B) | | | 2 |
| 20 | 59952242 | Bolt | | | 4 |
| 21 | 59951632 | Spring Washer | | | 8 |
| 22 | 58835943 | Nut | | | 4 |
| 23 | 22194880 | Water Tank Assembly (BX-60WH) | | | 1 |
| | 22195226 | Water Tank Assembly (BX-80WH, 120WH) | | | 1 |
| 24 | 54674320 | Water Tank Cap | | | 1 |
| 25 | 13201132 | Spacer (B) | | | 1 |

Vibration Plate, Guard Frame And Water Tank Installation

Recurrence of previous drawing



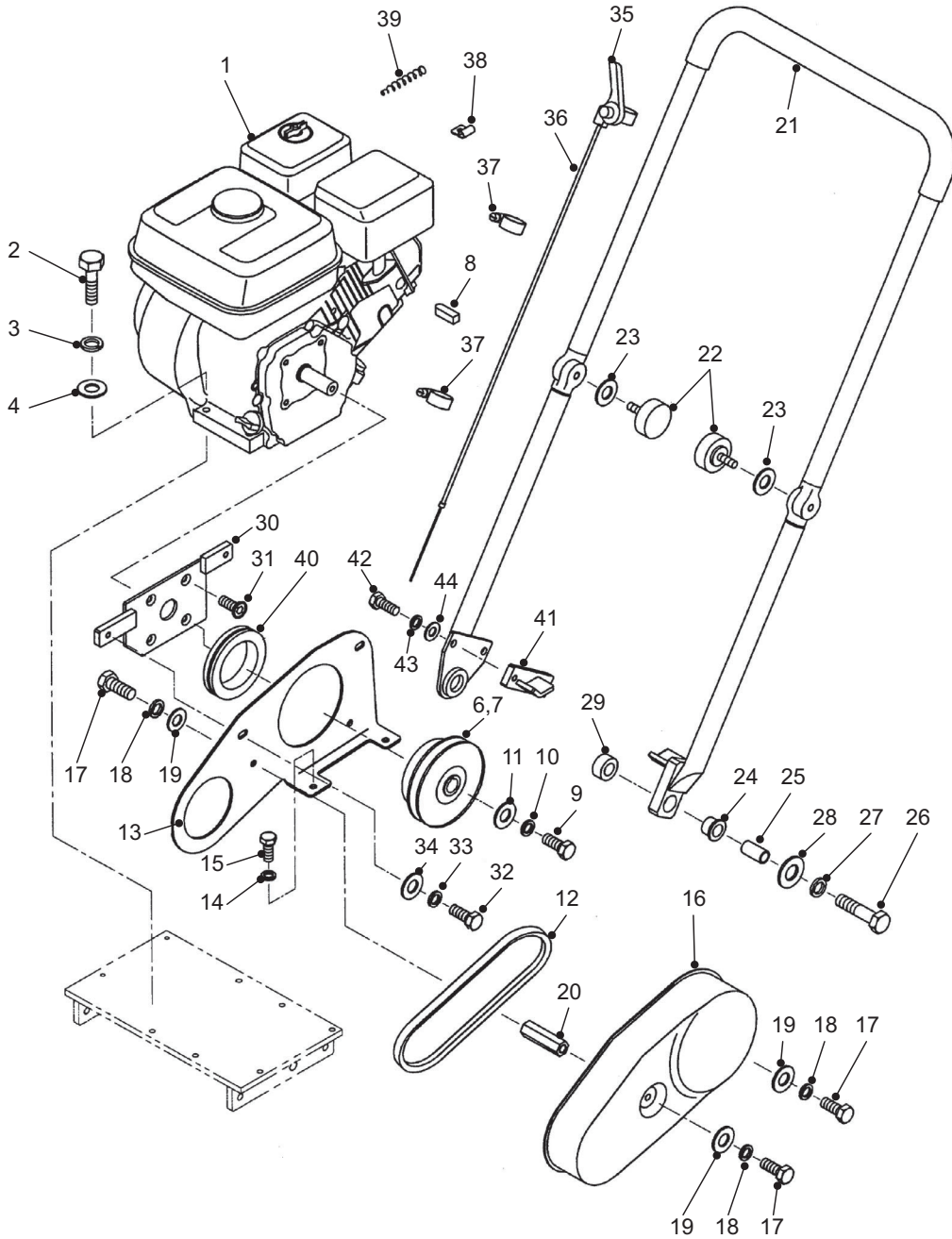
PC000001

Vibration Plate, Guard Frame And Water Tank Installation

Section
01-01-01

| Item | Part Number | Denomination | Remarks | Serial Number | Qty |
|------|-------------|--|---------|---------------|-----|
| 26 | 59831842 | Washer | | | 4 |
| 27 | 13201587 | Sprinkle Plate (BX-60WH) | | | 1 |
| | 13201595 | Sprinkler Plate (BX-80WH, BX-120WH) | | | 1 |
| 28 | 59832535 | Bolt | | | 3 |
| | 59952325 | Bolt | | | 3 |
| 29 | 59831925 | Spring Washer | | | 3 |
| 30 | 59952655 | Washer | | | 3 |
| 31 | 13201371 | Valve Assy, Sprinkler (BX-60WH, BX-80WH, BX-120WH) | | | 1 |
| 32 | 13201389 | Plug cap | | | 2 |
| 33 | 13202205 | Rubber Buffer Bracket (BX-60WH) | | | 2 |
| | 13202213 | Rubber Buffer Bracket (BX-80WH/120WH) | | | 2 |
| | | | | | |
| | | | | | |
| | | | | | |
| | | | | | |
| | | | | | |
| | | | | | |
| | | | | | |
| | | | | | |
| | | | | | |
| | | | | | |
| | | | | | |
| | | | | | |
| | | | | | |
| | | | | | |
| | | | | | |
| | | | | | |
| | | | | | |
| | | | | | |
| | | | | | |

Engine, Handle And Clutch Installation



PC000002

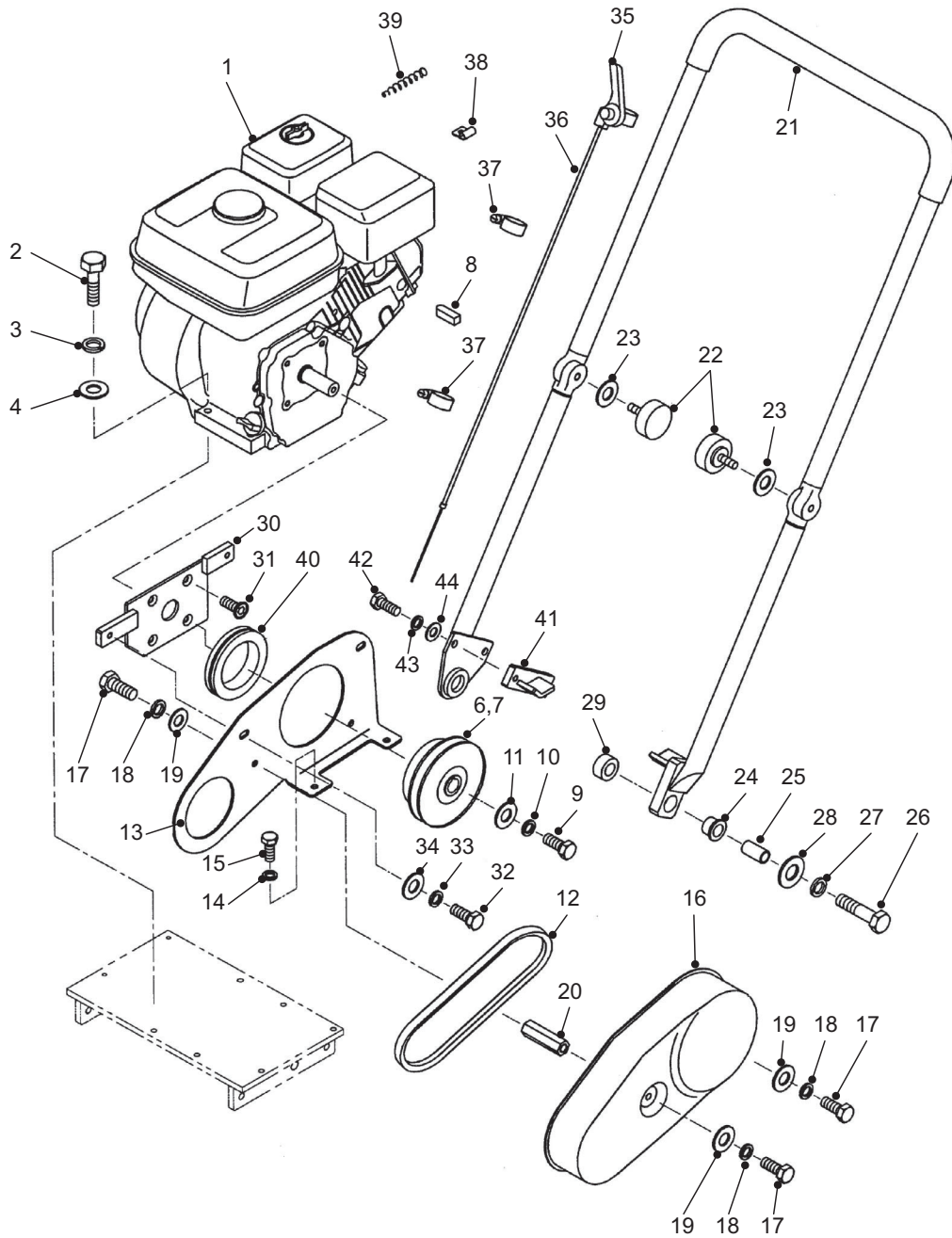
Engine, Handle And Clutch Installation

Section
02-01-01

| Item | Part Number | Denomination | Remarks | Serial Number | Qty |
|------|-------------|---------------------------------------|---------|---------------|-----|
| 1 | 58836438 | Engine Assembly (BX-60WH° | | | 1 |
| | 58836446 | Engine Assembly | | | 1 |
| 2 | 59952382 | Bolt | | | 4 |
| 3 | 59831925 | Spring Washer | | | 8 |
| 4 | 59835371 | Washer | | | 4 |
| 6 | 22194906 | Clutch Assembly (BX-60WH) | | | 1 |
| | 22195234 | Clutch Assembly (BX-80WH, BX-120WH) | | | 1 |
| 7 | 22194914 | Clutch Shoe Assembly (BX-60WH) | | | 1 |
| | 22195242 | Clutch Shoe Assembly (BX-80WH, 120WH) | | | 1 |
| 8 | 59831032 | Key | | | 1 |
| 9 | 59952325 | Bolt | | | 1 |
| 10 | 59831925 | Spring Washer | | | 1 |
| 11 | 13202304 | Washer | | | 1 |
| 12 | 22194922 | V-belt (BX-60H/WH) | | | 1 |
| | 22195259 | V-belt (BX-80H/WH, BX-120H/WH) | | | 1 |
| 13 | 22194930 | Inside Cover | | | 1 |
| 14 | 59831925 | Spring Washer | | | 2 |
| 15 | 59832535 | Bolt | | | 2 |
| 16 | 22194948 | Pully Cover | | | 1 |
| 17 | 59832535 | Bolt | | | 3 |
| 18 | 59831925 | Spring Washer | | | 3 |
| 19 | 22069843 | Washer | | | 3 |
| 20 | 13201140 | Long Nut | | | 1 |
| 21 | 13202189 | Operation Handle (BX-60WH) | | | 1 |
| | 13202197 | Operating Handle (BX-80WH, BX-120WH) | | | 1 |
| 22 | 59188490 | Handle Bolt | | | 2 |
| 23 | 59841106 | Washer | | | 2 |
| 24 | 22194971 | Bushing | | | 2 |
| 25 | 22194989 | Coller (A) | | | 2 |
| 26 | 22194997 | Bolt | | | 2 |
| 27 | 59832618 | Spring Washer | | | 2 |

Engine, Handle And Clutch Installation

Recurrence of previous drawing



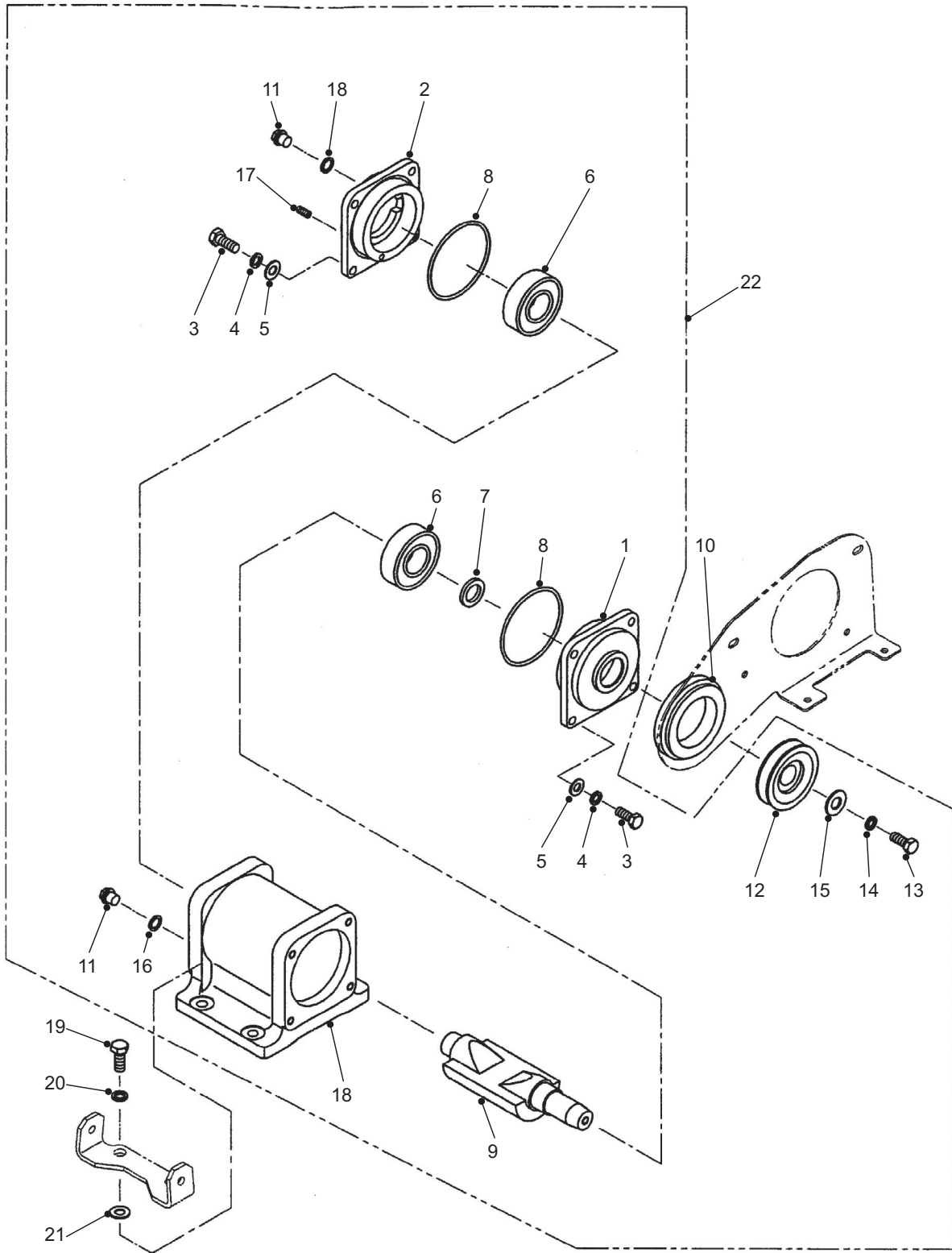
PC000002

Engine, Handle And Clutch Installation

**Section
02-01-01**

| Item | Part Number | Denomination | Remarks | Serial Number | Qty |
|------|-------------|-----------------------------|---------|---------------|-----|
| 28 | 54693189 | Washer | | | 2 |
| 29 | 22195002 | Coller (B) | | | 2 |
| 30 | 22195010 | Bracket (BX-60WH) | | | 1 |
| | 13201157 | Bracket (BX-80WH, BX-120WH) | | | 1 |
| 31 | 22195028 | Screw | | | 4 |
| 32 | 59832535 | Bolt | | | 2 |
| 33 | 59831925 | Spring Washer | | | 2 |
| 34 | 22069843 | Washer | | | 1 |
| 35 | 59830315 | Throttle Lever | | | 1 |
| 36 | 22195036 | Throttle Cable | | | 1 |
| 37 | 59830331 | Wire band | | | 2 |
| 38 | 59840082 | Wire clamp | | | 1 |
| 39 | 22195044 | Return Spring | | | 1 |
| 40 | 13201165 | Rubber Cover | | | 1 |
| 41 | 13202221 | Stopper Bracket | | | 1 |
| 42 | 59832535 | Bolt | | | 2 |
| 43 | 59831925 | Spring Washer | | | 2 |
| 44 | 59952655 | Washer | | | 2 |
| | | | | | |
| | | | | | |
| | | | | | |
| | | | | | |
| | | | | | |
| | | | | | |
| | | | | | |
| | | | | | |
| | | | | | |
| | | | | | |
| | | | | | |
| | | | | | |
| | | | | | |
| | | | | | |
| | | | | | |
| | | | | | |

Vibration Unit Assembly



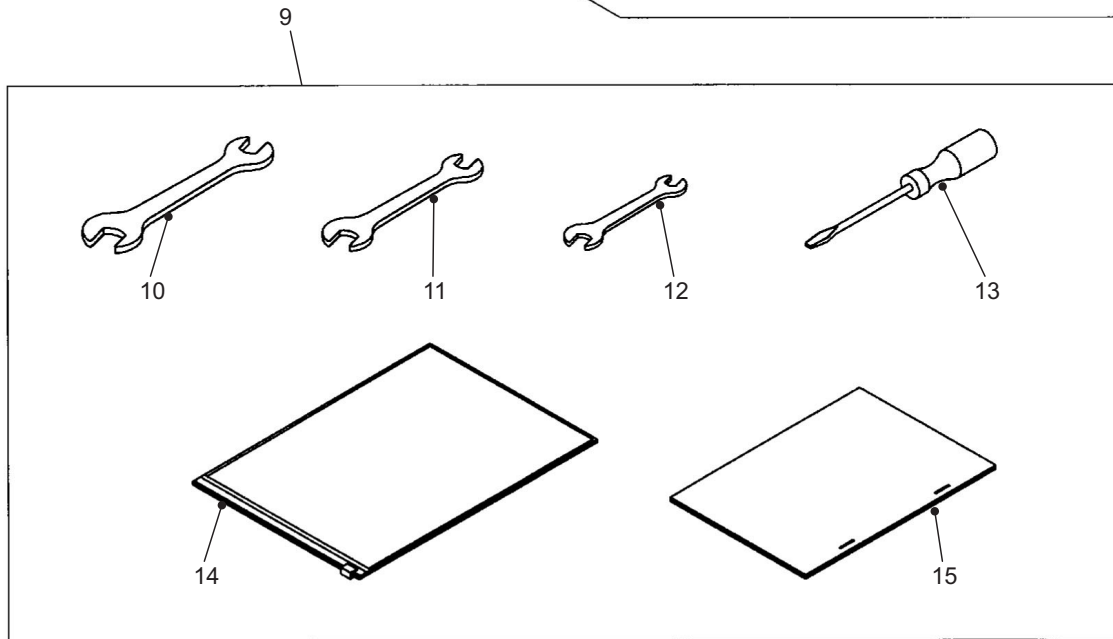
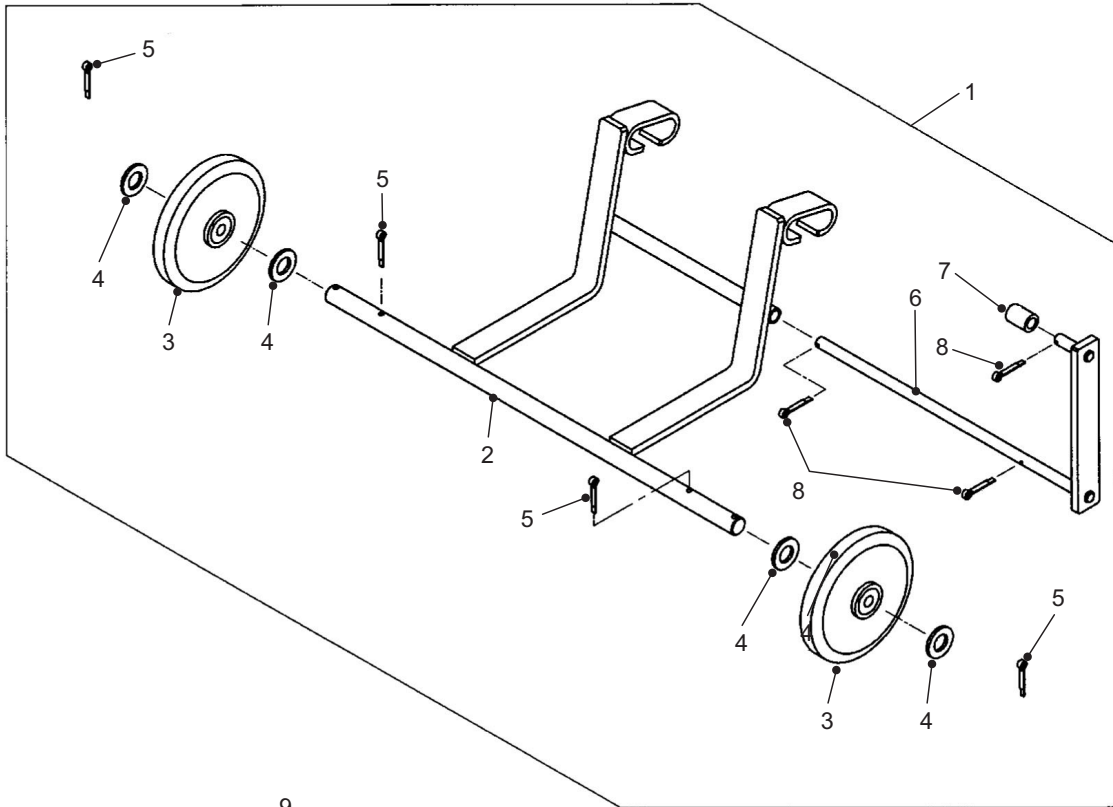
PC000003

Vibration Unit Assembly

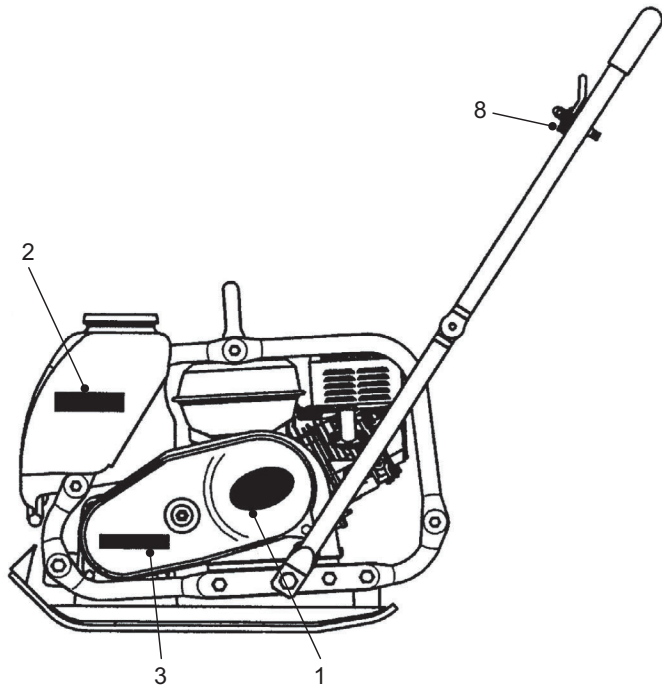
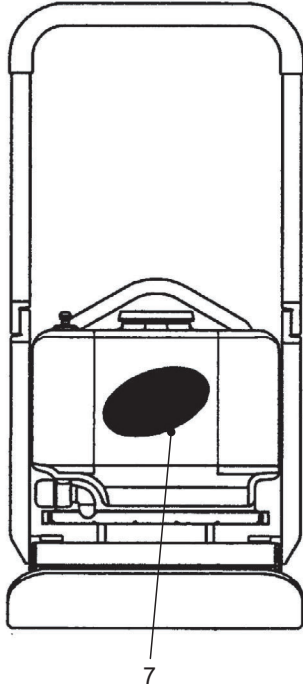
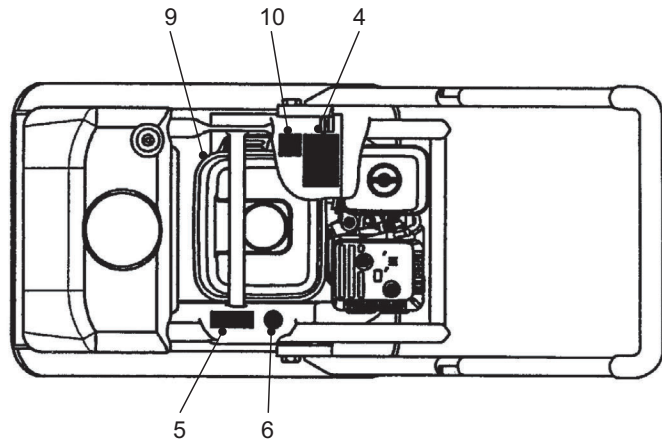
**Section
02-01-02**

| Item | Part Number | Denomination | Remarks | Serial Number | Qty |
|------|-------------|---------------------------------|-------------------|---------------|-----|
| 1 | 22195051 | Bearing Case (A) | | | 1 |
| 2 | 22195069 | Bearing Case (B) | | | 1 |
| 3 | 59832287 | Bolt | | | 8 |
| 4 | 59951632 | Spring Washer | | | 8 |
| 5 | 59831842 | Washer | | | 8 |
| 6 | 59831149 | Ball Bearing (BX-60WH) | | | 2 |
| | 13201173 | Roller Bearing (BX-80/BX-120WH) | | | 2 |
| 7 | 59831156 | Oil Seal | | | 1 |
| 8 | 22195077 | O-ring | | | 2 |
| 9 | 22195085 | Eccentric Shaft (BX-60WH) | | | 1 |
| | 22195275 | Eccentric Shaft (BX-80WH) | | | 1 |
| | 22195366 | Eccentric Shaft (BX-120WH) | | | 1 |
| 10 | 22195093 | Rubber Cover | | | 1 |
| 11 | 59831123 | Plug | | | 1 |
| 12 | 58837709 | Pulley | | | 1 |
| 13 | 59952242 | Bolt | | | 1 |
| 14 | 59831800 | Lock Washer | | | 1 |
| 15 | 59236182 | Washer | | | 1 |
| 16 | 59831131 | Packing | | | 1 |
| 17 | 22195101 | Plug | | | 1 |
| 18 | 13202163 | Shaft Case (BX-60WH) | | | 1 |
| | 13202171 | Shaft Case (BX-80WH, BX-120WH) | | | 1 |
| 19 | 13202296 | Bolt | BX-60WH | | 4 |
| | 13202296 | Bolt | BX-80WH, BX-120WH | | 6 |
| 20 | 59832618 | Spring Washer | BX-60WH | | 4 |
| | 59832618 | Spring Washer | BX-80WH, BX-120WH | | 6 |
| 21 | 58837717 | Washer | BX-60WH | | 4 |
| | 58837717 | Washer | BX-80WH, BX-120WH | | 6 |
| 22 | 13202262 | Vibration Unit Assy (BX-60WH) | | | 1 |
| | 13202270 | Vibration Unit Assy (BX-80WH) | | | 1 |
| | 13202288 | Vibration Unit Assy (BX-120WH) | | | 1 |

Carrying Cart Assembly And Tool Kit

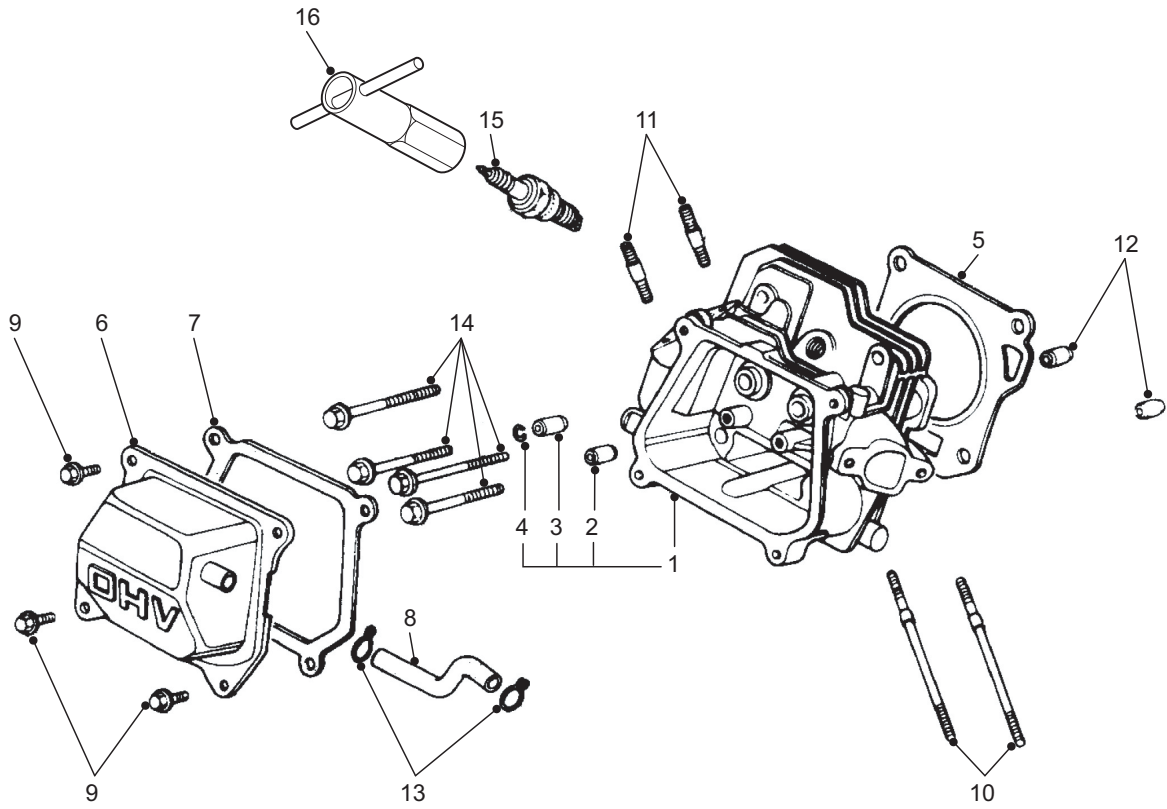


PC000004



PC000005

Cylinder Head BX-60WH



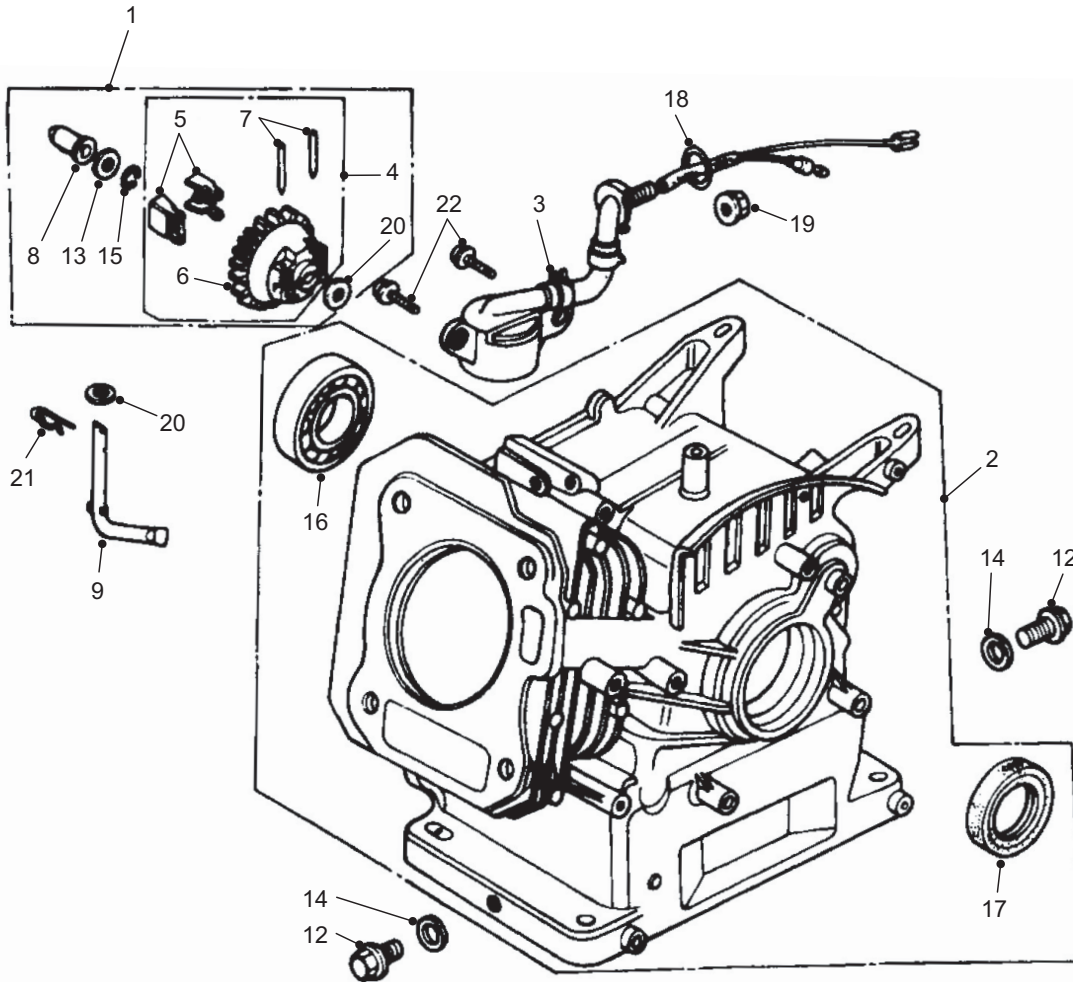
PC000006

Cylinder Head BX-60WH

**Section
04-01-01**

| Item | Part Number | Denomination | Remarks | Serial Number | Qty |
|------|-------------|--------------------|--------------------------|---------------|-----|
| 1 | 13220983 | Cylinder Head | Includes Ref. 2 - 4 | | 1 |
| 2 | 54473913 | Inlet Valve Guide | until engine S/N 2156735 | | 1 |
| | 59242925 | Inlet Valve Guide | from engine S/N 2156735 | | 1 |
| 3 | 59242933 | Exhaust Valve Guid | | | 1 |
| 4 | 59242941 | Valve Guide Clip | | | 1 |
| 5 | 13220991 | head gasket | until engine S/N 2157160 | | 1 |
| | 59242958 | Head Gasket | from engine S/N 2157160 | | 1 |
| 6 | 54474028 | Head Cover | | | 1 |
| 7 | 59242974 | Packing | | | 1 |
| 8 | 59242982 | Breather Tube | Until Engine S/N 2115474 | | 1 |
| | 13221007 | Breather Tube | From Engine S/N 2115474 | | 1 |
| 9 | 54474036 | Flange Bolt | Until engine S/N 2299857 | | 4 |
| | 59242990 | Flange Bolt | From Engine S/N 2299857 | | 4 |
| 10 | 54474044 | Stud Bolt | | | 2 |
| 11 | 59243212 | Stud Bolt | | | 2 |
| 12 | 59243220 | Dowel pin | | | 2 |
| 13 | 13221015 | Tube Clip | | | 2 |
| 14 | 59243238 | flange Bolt | | | 4 |
| 15 | 54474135 | Spark Plug | | | 1 |
| 16 | 54474093 | Spark Plug Wrench | | | 1 |
| | | | | | |
| | | | | | |
| | | | | | |
| | | | | | |
| | | | | | |
| | | | | | |
| | | | | | |
| | | | | | |
| | | | | | |
| | | | | | |
| | | | | | |
| | | | | | |
| | | | | | |
| | | | | | |
| | | | | | |
| | | | | | |
| | | | | | |

Engine Block BX-60WH



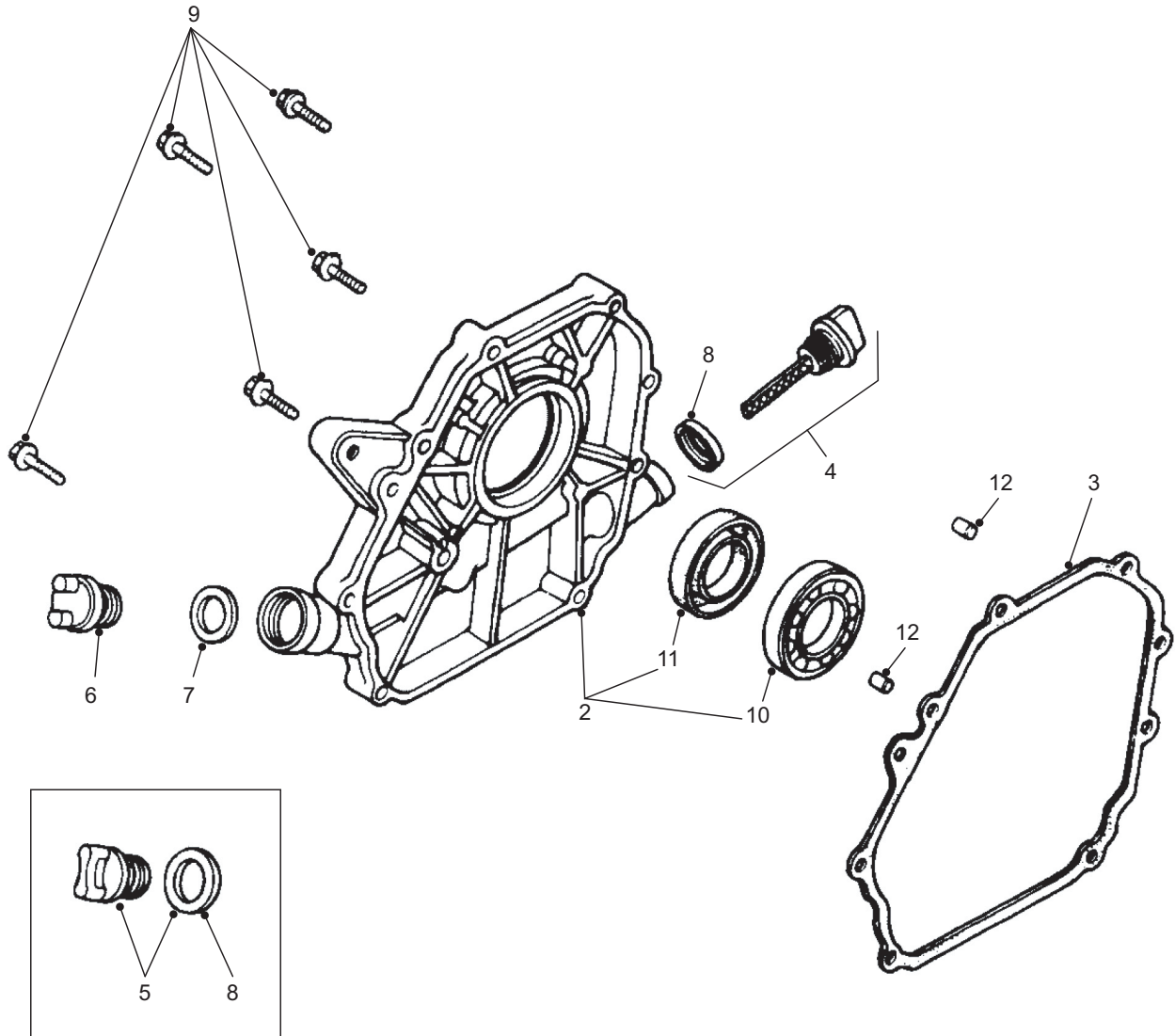
PC000007

**Engine Block
BX-60WH**

**Section
04-01-02**

| Item | Part Number | Denomination | Remarks | Serial Number | Qty |
|------|-------------|---------------------------|------------------------------------|---------------|-----|
| 1 | 59243295 | Governor Kit | includes Ref. 4 + 8 + 13 + 15 + 20 | | 1 |
| 2 | 13221023 | Cylinder Barrel Assembly | includes Ref. 16 + 17 | | 1 |
| 3 | 54474168 | Oil Level Switch Assembly | Until Engine S/N 2186370 | | 1 |
| | 54474176 | Oil Level Switch assembly | From Engine S/N 2186370 | | 1 |
| 4 | 59243311 | Governor assembly | includes ref 5 - 7 | | 1 |
| 5 | 59243329 | Weight | | | 2 |
| 6 | 59243337 | Weight holder | | | 1 |
| 7 | 59243345 | Weight pin | | | 2 |
| 8 | 59243352 | Slider | | | 1 |
| 9 | 59243360 | Arm shaft | | | 1 |
| 12 | 59243378 | Drain Plug | | | 2 |
| 13 | 59243386 | Thrust Washer | | | 1 |
| 14 | 59243394 | Washer | | | 2 |
| 15 | 59243600 | Clip | | | 1 |
| 16 | 59243618 | Bearing | | | 1 |
| 17 | 59243626 | Oil seal | | | 1 |
| 18 | 54474226 | O-ring | | | 1 |
| 19 | 54474234 | Flang nut | | | 1 |
| 20 | 59243634 | Washer | | | 2 |
| 21 | 59243642 | Lockpin | | | 1 |
| 22 | 54474259 | Flange bolt | | | 2 |
| | | | | | |
| | | | | | |
| | | | | | |
| | | | | | |
| | | | | | |
| | | | | | |
| | | | | | |
| | | | | | |
| | | | | | |
| | | | | | |
| | | | | | |
| | | | | | |
| | | | | | |
| | | | | | |
| | | | | | |

Crankcase Cover BX-60WH



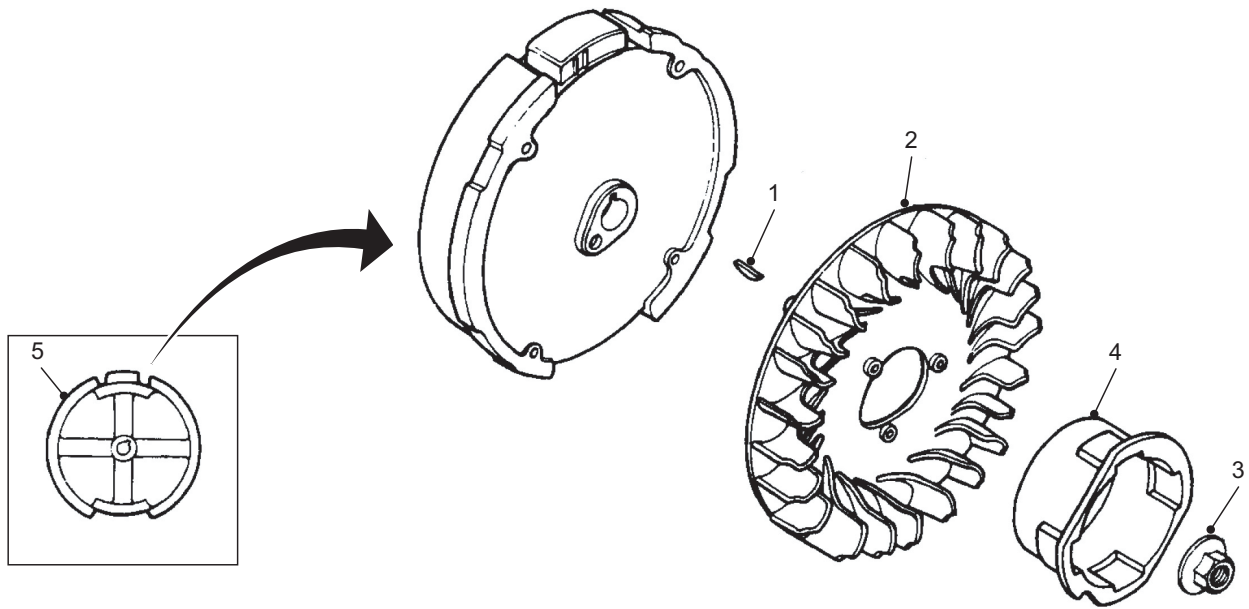
PC000008

Crankcase Cover BX-60WH

**Section
04-01-03**

| Item | Part Number | Denomination | Remarks | Serial Number | Qty |
|------|-------------|-------------------------|--|---------------|-----|
| 2 | 13221031 | Crankcase Cover | Includes Ref. 10 + 11 | | 1 |
| 3 | 13221056 | Packing | Until Engine S/N 2272435 | | 1 |
| | 13221049 | Packing | From Engine S/N 2272435 | | 1 |
| 4 | 54474309 | Oil Filler Cap Assembly | Includes Ref. 8 Until Engine S/N 2354643 | | 1 |
| | 59243683 | Oil Filler Cap Assembly | Includes Ref. 8 From Engine S/N 2354643 | | 1 |
| 5 | 54474317 | Oil Cap Assembly | Includes Ref. 8 From Engine S/N 2354643 | | 1 |
| 6 | 54474325 | Oil Filler Cap | Until Engine S/N 2354643 | | 1 |
| 7 | 54474333 | Packing | Until Engine S/N 2354643 | | 1 |
| 8 | 54474341 | Packing | Until Engine S/N 2354643 | | 1 |
| | 59243691 | Packing | From Engine S/N 2354643 | | 2 |
| | 59243691 | Packing | From Engine S/N 2354643 | | 2 |
| 9 | 59243717 | Flange Bolt | | | 7 |
| 10 | 59243618 | Bearing | | | 1 |
| 11 | 13221064 | Oil Seal | | | 1 |
| 12 | 54474366 | Dowel Pin | | | 2 |
| | | | | | |
| | | | | | |
| | | | | | |
| | | | | | |
| | | | | | |
| | | | | | |
| | | | | | |
| | | | | | |
| | | | | | |
| | | | | | |
| | | | | | |
| | | | | | |
| | | | | | |
| | | | | | |
| | | | | | |
| | | | | | |
| | | | | | |
| | | | | | |
| | | | | | |

Flywheel BX-60WH

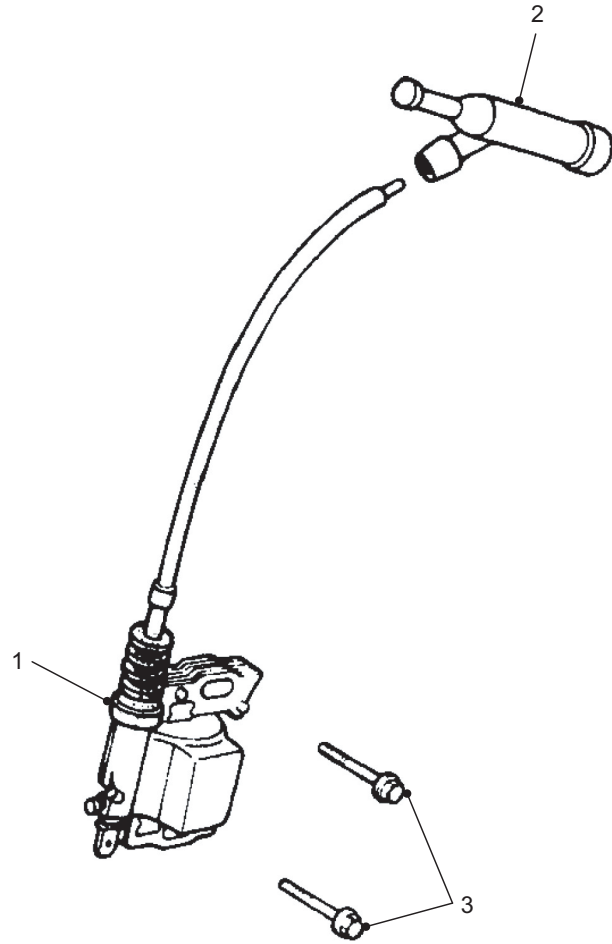


PC000009

Flywheel BX-60WH

Section
04-01-04

| Item | Part Number | Denomination | Remarks | Serial Number | Qty |
|------|-------------|-------------------|---------|---------------|-----|
| 1 | 59244632 | Woodruff Key | | | 1 |
| 2 | 59244590 | Cooling Fan | | | 1 |
| 3 | 59244624 | Special Nut | | | 1 |
| 4 | 59244608 | Starter Pully | | | 1 |
| 5 | 13221072 | Flywheel Complete | | | 1 |
| | | | | | |
| | | | | | |
| | | | | | |
| | | | | | |
| | | | | | |
| | | | | | |
| | | | | | |
| | | | | | |
| | | | | | |
| | | | | | |
| | | | | | |
| | | | | | |
| | | | | | |
| | | | | | |
| | | | | | |
| | | | | | |
| | | | | | |
| | | | | | |
| | | | | | |
| | | | | | |
| | | | | | |
| | | | | | |
| | | | | | |
| | | | | | |
| | | | | | |
| | | | | | |



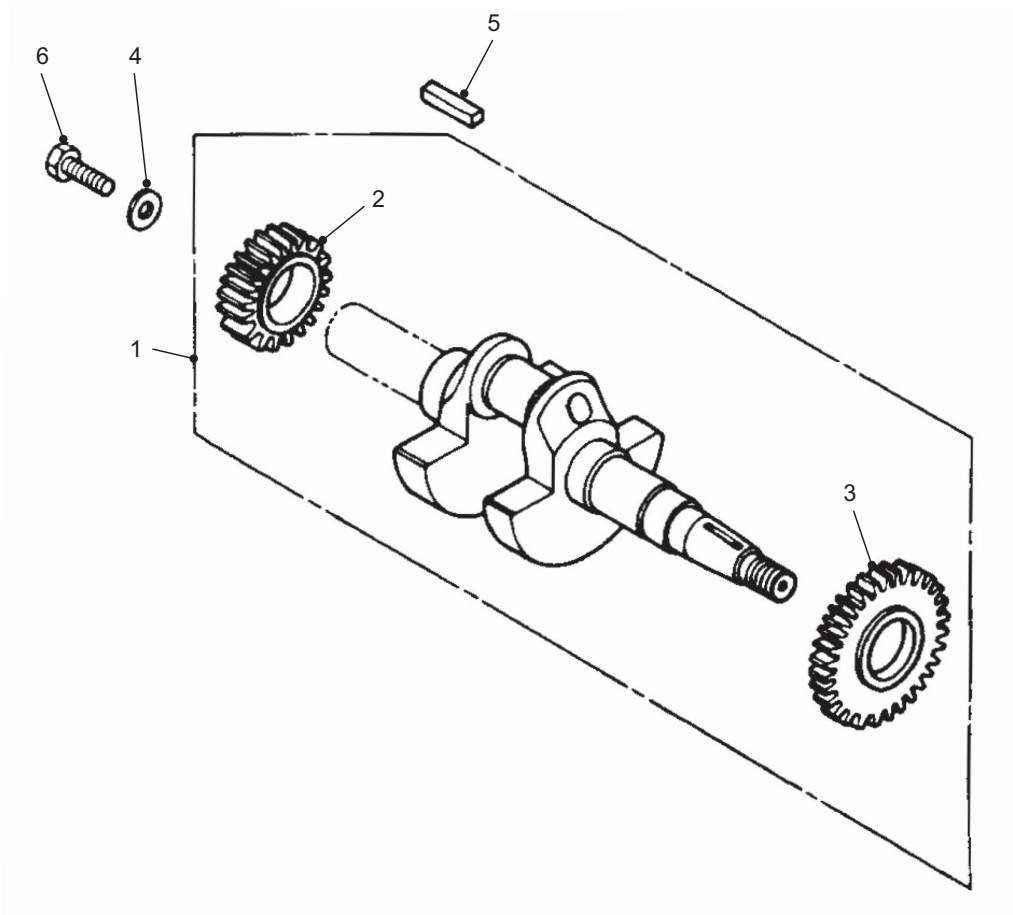
PC000010

Ignition
BX-60WH

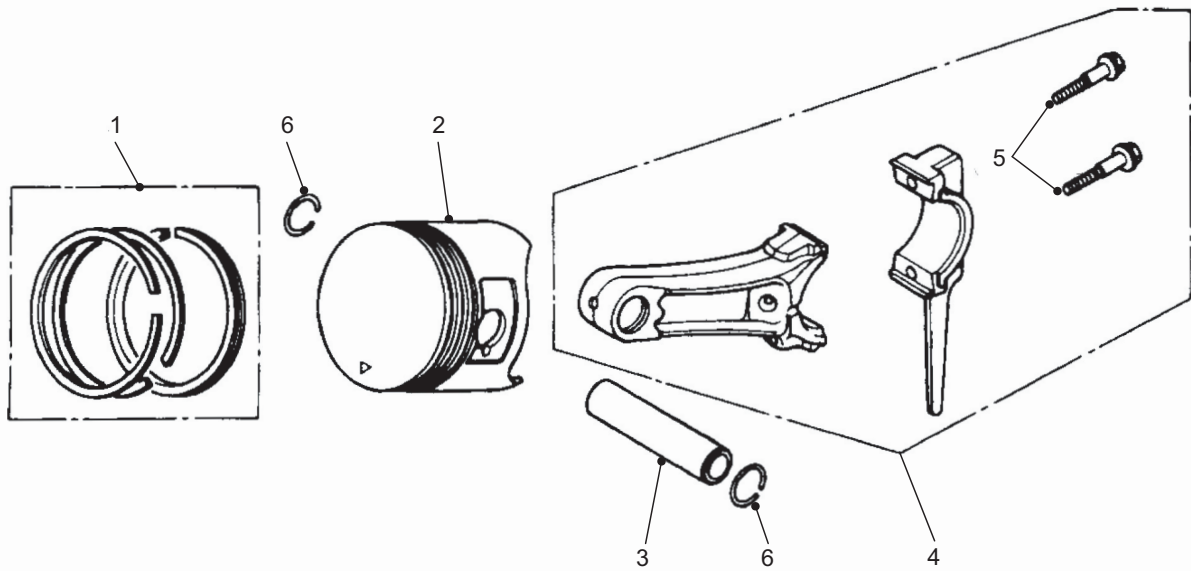
Section
04-01-05

| Item | Part Number | Denomination | Remarks | Serial Number | Qty |
|------|-------------|-------------------------------|---------|---------------|-----|
| 1 | 54474416 | Ignition Coil assembly | | | 1 |
| 2 | 54474424 | Noise Suppressor Cap Assembly | | | 1 |
| 3 | 59244665 | Flange Bolt | | | 2 |
| | | | | | |
| | | | | | |
| | | | | | |
| | | | | | |
| | | | | | |
| | | | | | |
| | | | | | |
| | | | | | |
| | | | | | |
| | | | | | |
| | | | | | |
| | | | | | |
| | | | | | |
| | | | | | |
| | | | | | |
| | | | | | |
| | | | | | |
| | | | | | |
| | | | | | |
| | | | | | |
| | | | | | |
| | | | | | |
| | | | | | |
| | | | | | |
| | | | | | |
| | | | | | |
| | | | | | |
| | | | | | |
| | | | | | |
| | | | | | |

Crankshaft BX-60WH

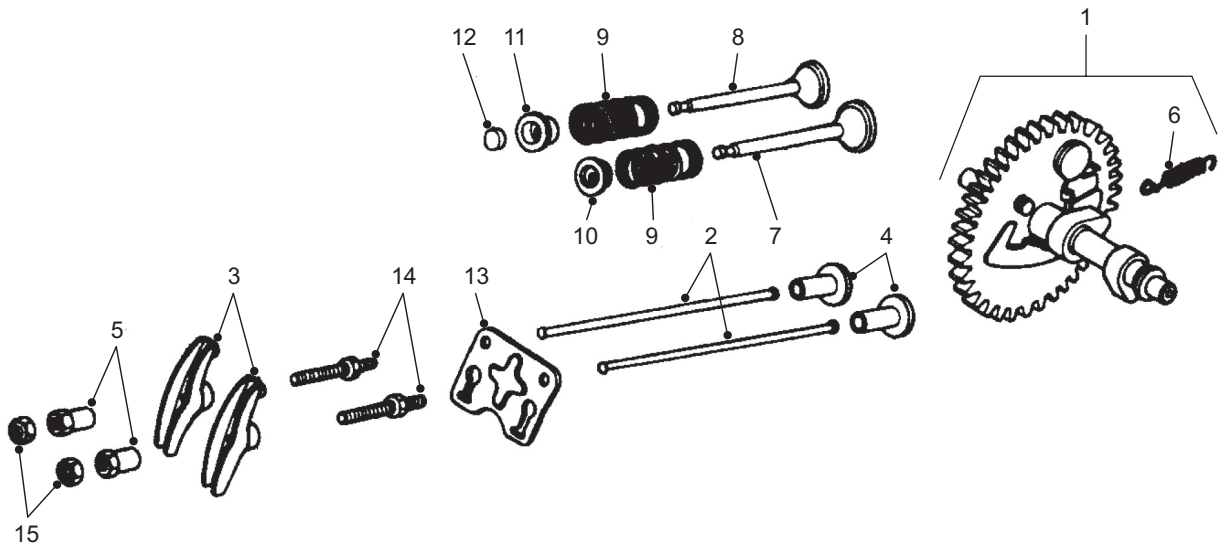


PC000011



PC000012

Camshaft/Valves BX-60WH



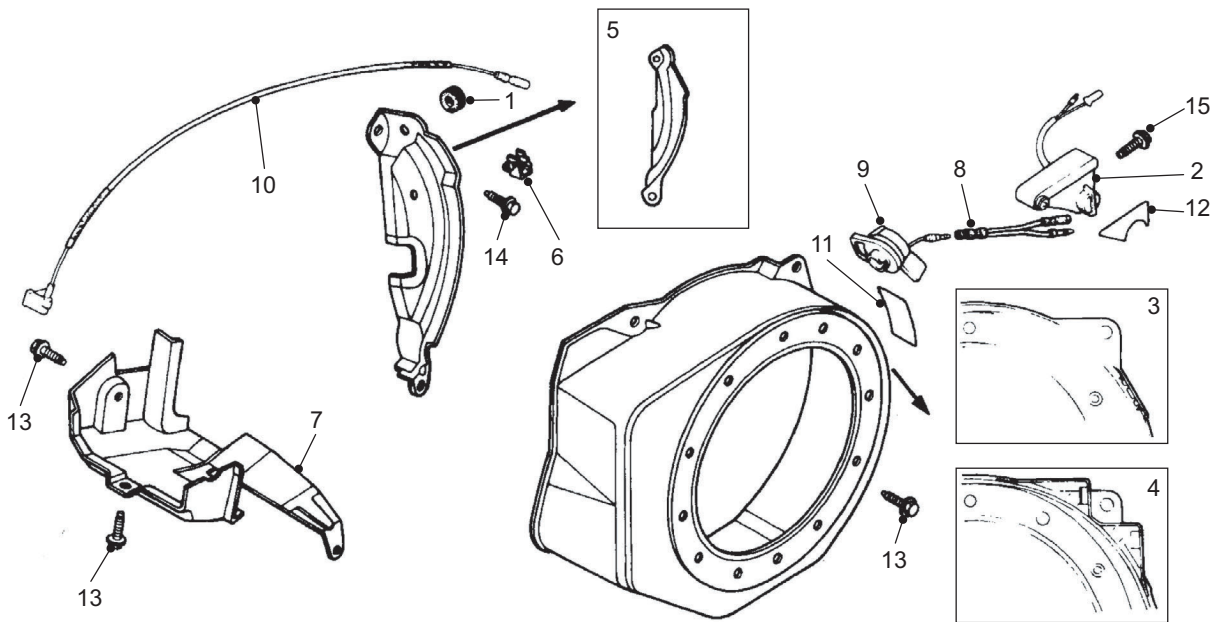
PC000013

Camshaft/Valves BX-60WH

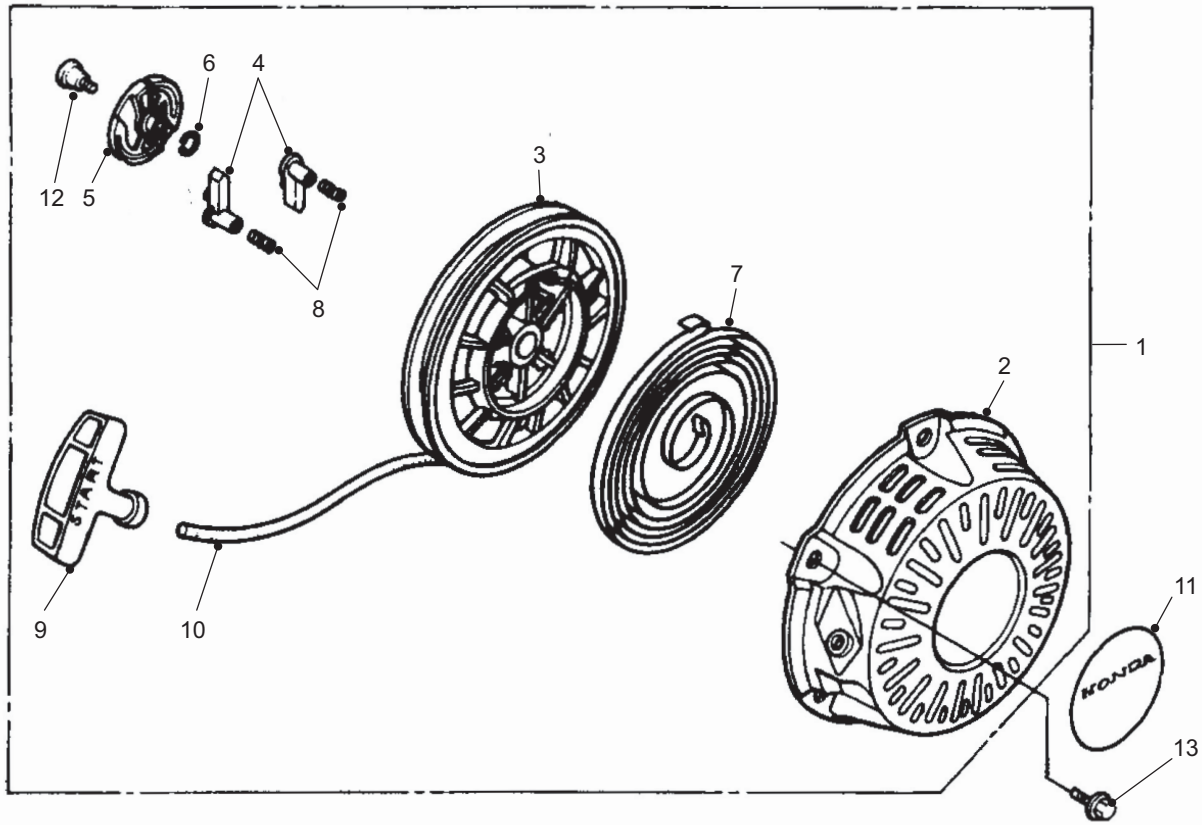
Section
04-01-09

| Item | Part Number | Denomination | Remarks | Serial Number | Qty |
|------|-------------|--------------------------|-----------------|---------------|-----|
| 1 | 13221122 | Camshaft Assembly | Includes Ref. 6 | | 1 |
| 2 | 59243857 | Push Rod | | | 2 |
| 3 | 54474648 | Rocker Arm | | | 2 |
| 4 | 59243873 | Valve Lifter | | | 2 |
| 5 | 54474655 | Rocker Arm Pivot | | | 2 |
| 6 | 59243899 | Return Spring | | | 1 |
| 7 | 59243907 | Intake Valve | | | 1 |
| 8 | 54474671 | Exhaust Valve | | | 1 |
| 9 | 59243923 | Valve Spring | | | 2 |
| 10 | 59243931 | Spring retainer, Inlet | | | 1 |
| 11 | 59243949 | Spring Retainer, Exhaust | | | 1 |
| 12 | 59243956 | Valve Rotater | | | 1 |
| 13 | 59243964 | Guide Plate | | | 1 |
| 14 | 59243972 | Pivot Bolt | | | 2 |
| 15 | 59243980 | Pivot Adjusting Nut | | | 2 |
| | | | | | |
| | | | | | |
| | | | | | |
| | | | | | |
| | | | | | |
| | | | | | |
| | | | | | |
| | | | | | |
| | | | | | |
| | | | | | |
| | | | | | |
| | | | | | |
| | | | | | |
| | | | | | |
| | | | | | |
| | | | | | |
| | | | | | |
| | | | | | |
| | | | | | |
| | | | | | |
| | | | | | |
| | | | | | |
| | | | | | |
| | | | | | |
| | | | | | |
| | | | | | |
| | | | | | |
| | | | | | |

Side Cover BX-60WH



PC000014



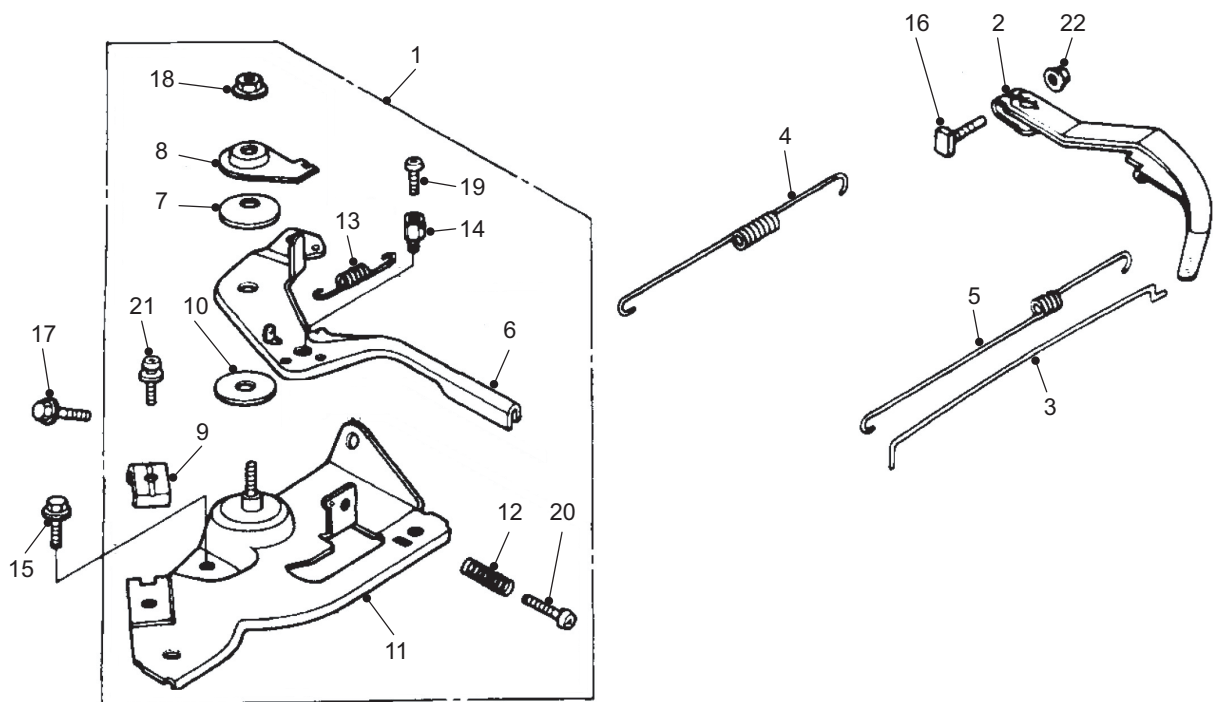
PC000015

**Starter
BX-60WH**

**Section
04-01-11**

| Item | Part Number | Denomination | Remarks | Serial Number | Qty |
|------|-------------|-------------------------|--|---------------|-----|
| 1 | 54474861 | Recoil Starter Assembly | Includes Ref. 2 - 10 + 12 Until Engine S/N 2169650 | | 1 |
| | 59243998 | Recoil Starter Assembly | Includes Ref. 2 - 10 + 12 From Engine S/N 2169650 | | 1 |
| 2 | 59244004 | Starter Case | | | 1 |
| 3 | 54474879 | Starter Reel | Until Engine S/N 2169650 | | 1 |
| | 59244012 | Starter Reel | From Engine S/N 2169650 | | 1 |
| 4 | 54474895 | Starter Ratchet | until Engine S/N 2169650 | | 2 |
| | 59244020 | Starter Ratchet | From Engine S/N 2169650 | | 2 |
| 5 | 59244038 | Ratchet Guide | | | 1 |
| 6 | 59244046 | Friction Spring | | | 1 |
| 7 | 59244053 | Starter Spring | | | 1 |
| 8 | 59244061 | Return Spring | | | 1 |
| 9 | 59242479 | Starter Knob | | | 1 |
| 10 | 59241992 | Starter Rope | | | 1 |
| 11 | 13221197 | Emblem | Until Engine S/N 2185870 | | 1 |
| | 13221189 | Emblem | From Engine S/N 2185870 | | 1 |
| 12 | 59244095 | Setting Screw | | | 1 |
| 13 | 59244103 | Flange Bolt | | | 3 |

Control Assembly BX-60WH



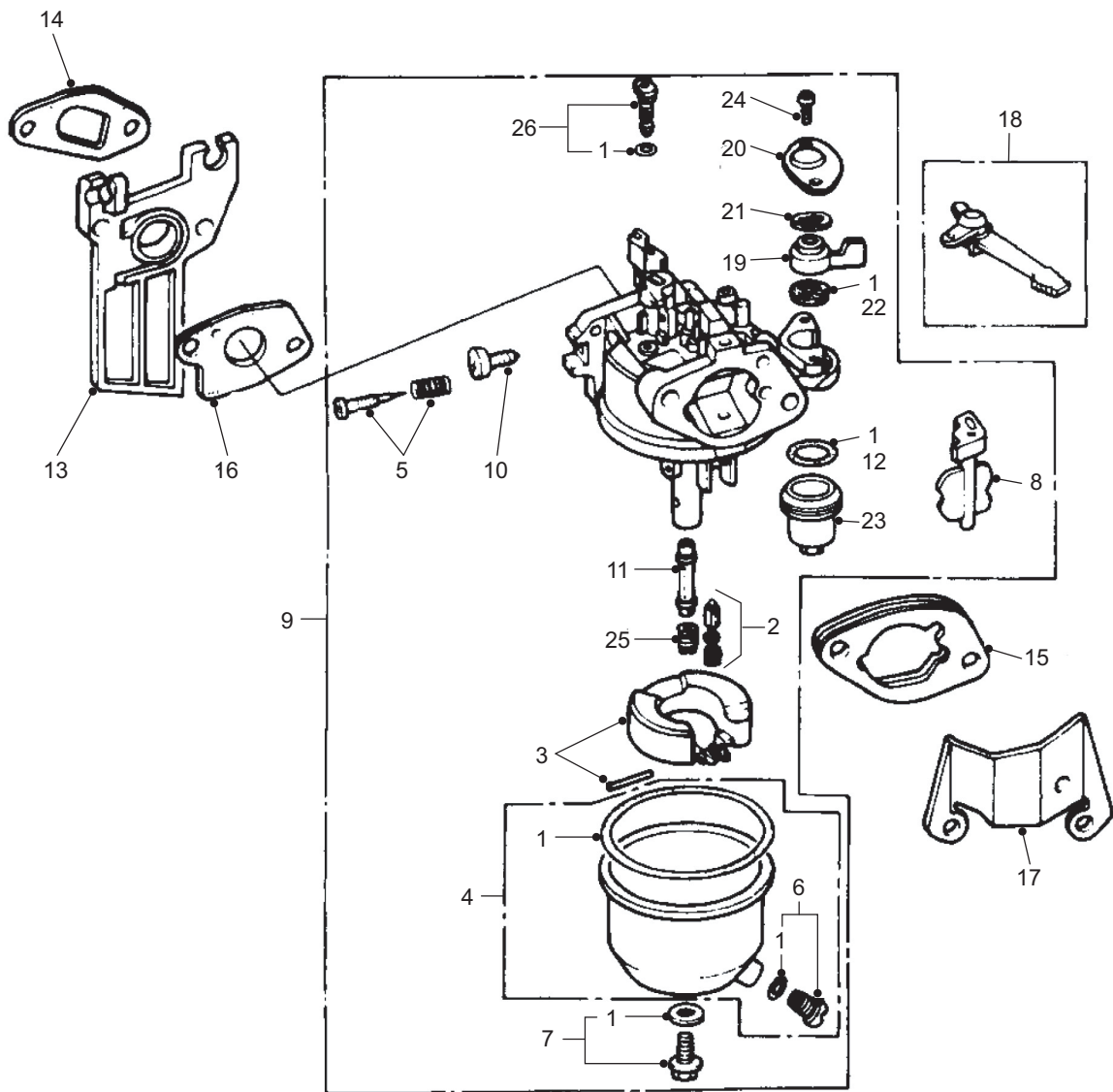
PC000016

Control Assembly BX-60WH

**Section
04-01-12**

| Item | Part Number | Denomination | Remarks | Serial Number | Qty |
|------|-------------|--------------------------|--------------------------------|---------------|-----|
| 1 | 13221205 | Control Assembly | Includes Ref. 6 - 14 + 18 - 21 | | 1 |
| 2 | 54474929 | Governor Arm | | | 1 |
| 3 | 59244681 | Governor Rod | | | 1 |
| 4 | 59244699 | Governor Spring | | | 1 |
| 5 | 59244707 | Throttle Return Spring | | | 1 |
| 6 | 13221213 | Control lever | | | 1 |
| 7 | 59244723 | Lever Spring | | | 1 |
| 8 | 54474978 | Control Lever Washer | | | 1 |
| 9 | 54474986 | Cable Holder | | | 1 |
| 10 | 54474994 | Control Lever Spacer | | | 1 |
| 11 | 13221221 | Control Base | | | 1 |
| 12 | 59244731 | Control Adjusting Spring | | | 1 |
| 13 | 59244749 | Cable return Spring | | | 1 |
| 14 | 54475025 | Wire Holder | | | 1 |
| 15 | 59242990 | Flange Bolt | | | 1 |
| 16 | 59244772 | Governor Arm Bolt | | | 1 |
| 17 | 59244764 | Flange Bolt | | | 1 |
| 18 | 54475041 | Locknut | | | 1 |
| 19 | 54475074 | Pan Screw | | | 1 |
| 20 | 54475058 | Pan Screw | | | 1 |
| 21 | 54475082 | Screw Washer | Until Engine S/N 2311704 | | 1 |
| | 54475090 | Pan Screw | From Engine S/N 2311704 | | 1 |
| 22 | 59244418 | Flange Nut | | | 1 |
| | | | | | |
| | | | | | |
| | | | | | |
| | | | | | |
| | | | | | |
| | | | | | |
| | | | | | |
| | | | | | |
| | | | | | |
| | | | | | |
| | | | | | |
| | | | | | |
| | | | | | |
| | | | | | |
| | | | | | |

Carburetor BX-60WH



PC000017

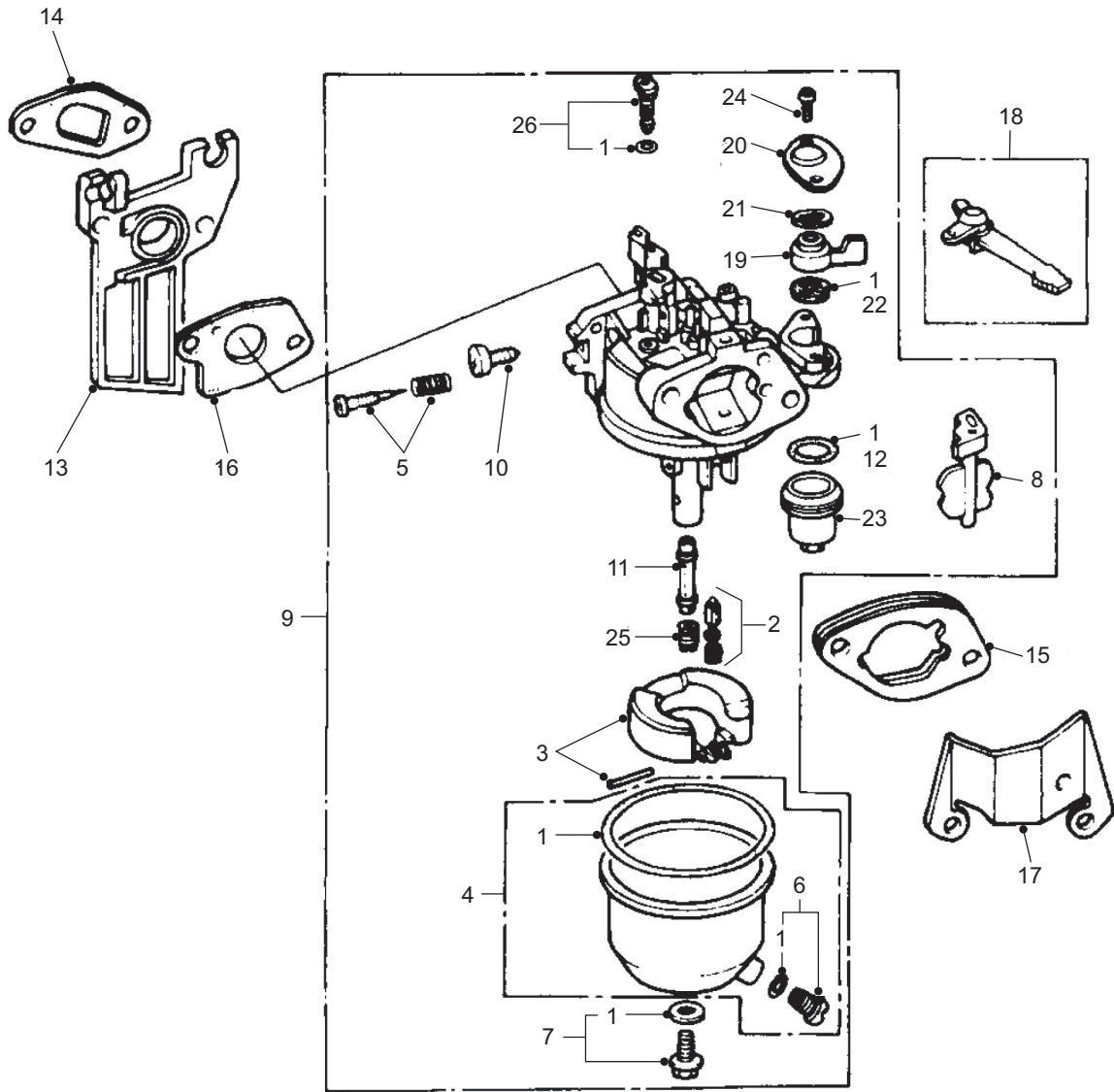
Carburetor BX-60WH

**Section
04-01-13**

| Item | Part Number | Denomination | Remarks | Serial Number | Qty |
|------|-------------|---------------------------|--|---------------|-----|
| 1 | 54475108 | Gasket Set | | | 1 |
| 2 | 59244186 | Float Valve Set | | | 1 |
| 3 | 13221239 | Float Set | | | 1 |
| 4 | 13221247 | Float Chamber Set | Includes Ref. 6 | | 1 |
| 5 | 59244210 | Pilot Screw Set | | | 1 |
| 6 | 59244228 | Drain Screw Set | Includes gasket | | 1 |
| 7 | 59244236 | Screw Set | Includes gasket | | 1 |
| 8 | 59244244 | Choke Set | | | 1 |
| 9 | 13221262 | Carburetor Assembly | Until Engine S/N 2354881 Includes Ref. 2 - 5 + 7 + 8 + 10 - 12 + 19 - 26 | | 1 |
| | 13221254 | Carburetor Assembly | From Engine S/N 2354881 Includes Ref. 2 - 5 + 7 + 8 + 10 - 12 + 19 - 26 | | 1 |
| 10 | 54475140 | Throttle Stop Screw | | | 1 |
| 11 | 13221288 | Main Nozzle | Until Engine S/N BE12A | | 1 |
| | 13221270 | Main Nozzel | From Engine S/N BE12A | | 1 |
| 12 | 54475181 | Fuel Strainer Cup Packing | | | 1 |
| 13 | 59244269 | Carburetor Insulator | | | 1 |
| 14 | 54475207 | Packing | Until Engine S/N 2272435 | | 1 |
| | 54475215 | Packing | From Engine S/N 2272435 | | 1 |
| 15 | 59244285 | Carburetor Spacer | | | 1 |
| 16 | 54475223 | Packing | Until Engine S/N 2272435 | | 1 |
| | 54475249 | Packing | From Engine S/N 2272435 | | 1 |
| 17 | 13221296 | Choke Control Stay | | | 1 |
| | 54475264 | Choke Control Stay | From Engine S/N 2377548 | | 1 |
| 18 | 59244301 | Choke Lever Complete | | | 1 |
| 19 | 54475280 | Cock Lever | | | 1 |
| 20 | 54475330 | Lever Setting Plate | | | 1 |
| 21 | 54475348 | Lever Spring | | | 1 |
| 22 | 54475314 | Packing | | | 1 |
| 23 | 54475355 | Fuel Strainer Cup | | | 1 |
| 24 | 54475363 | Pan screw | | | 2 |
| 25 | 13221304 | Main Jet | Includes Gasket Until Engine S/n BE12A | | 1 |
| | 59244319 | Main Jet | Includes Gasket From S/N BE12A | | 1 |

Carburetor BX-60WH

Recurrence of previous drawing



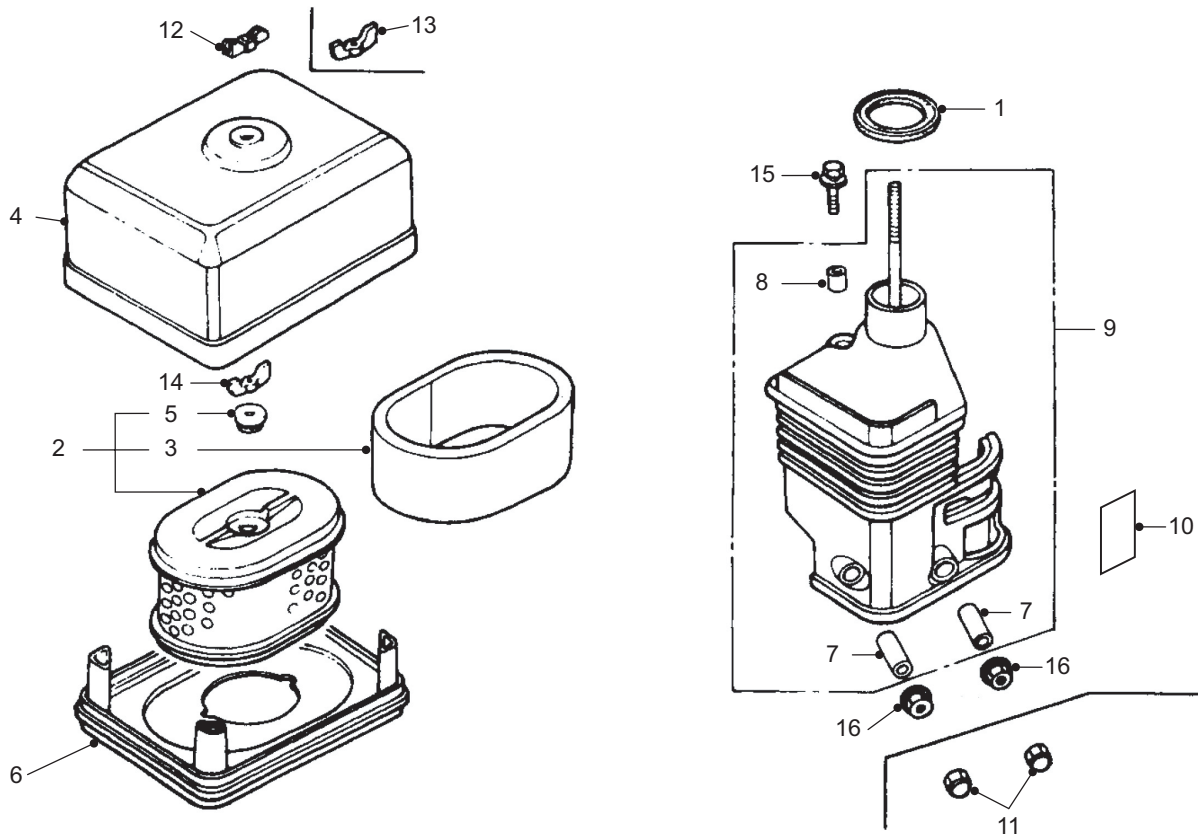
PC000017

Carburetor BX-60WH

**Section
04-01-13**

| Item | Part Number | Denomination | Remarks | Serial Number | Qty |
|------|-------------|----------------|-----------------|---------------|-----|
| 26 | 59244327 | Pilote Jet set | Includes Ref. 1 | | 1 |
| | | | | | |
| | | | | | |
| | | | | | |
| | | | | | |
| | | | | | |
| | | | | | |
| | | | | | |
| | | | | | |
| | | | | | |
| | | | | | |
| | | | | | |
| | | | | | |
| | | | | | |
| | | | | | |
| | | | | | |
| | | | | | |
| | | | | | |
| | | | | | |
| | | | | | |
| | | | | | |
| | | | | | |
| | | | | | |
| | | | | | |
| | | | | | |
| | | | | | |
| | | | | | |
| | | | | | |

Air Cleaner BX-60WH

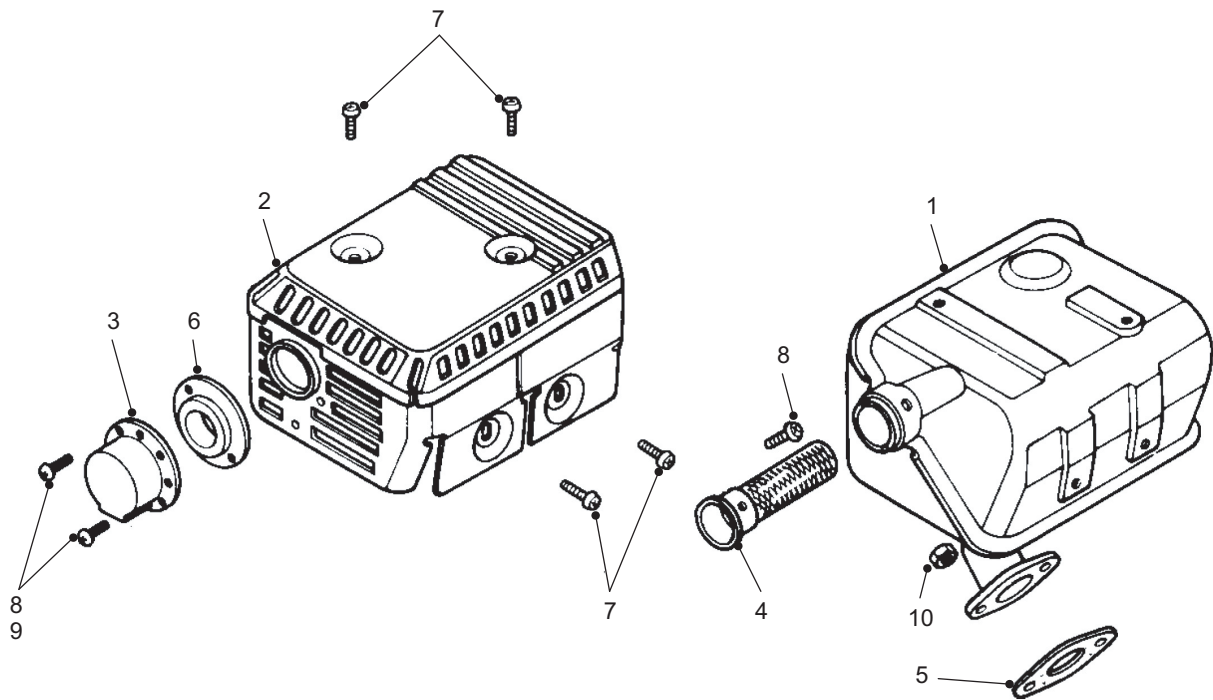


PC000018

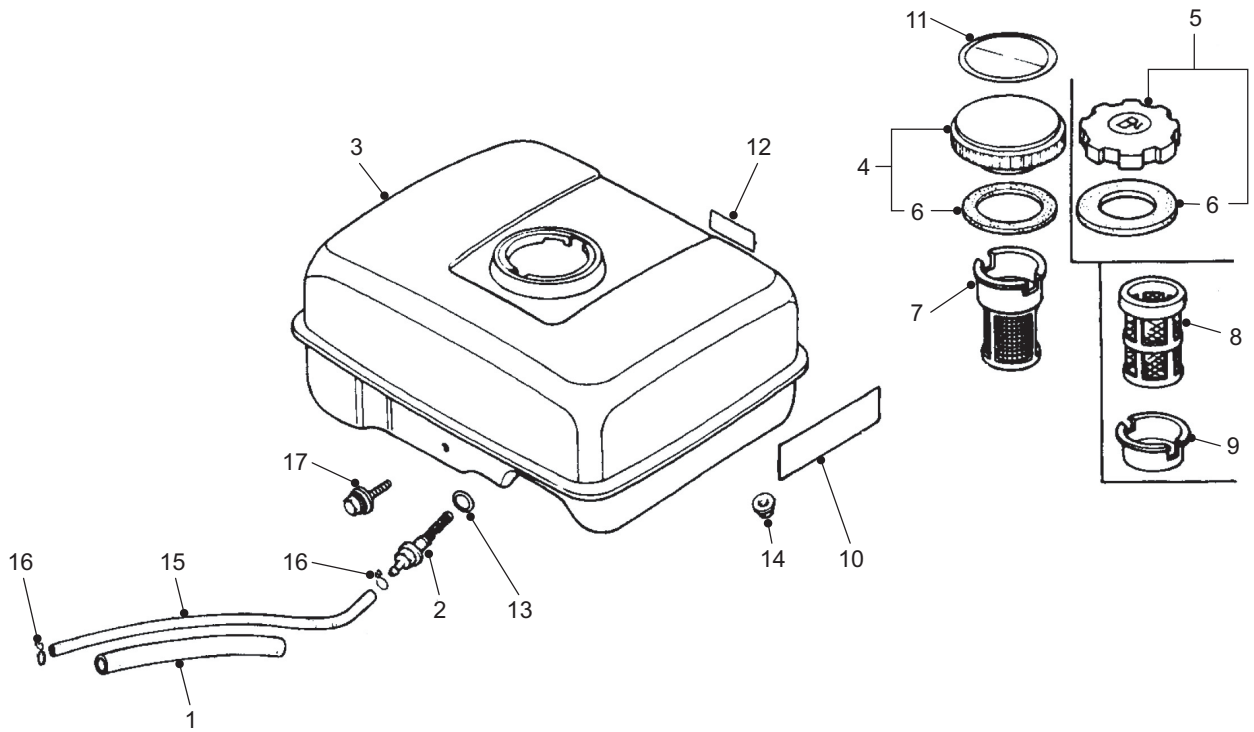
Air Cleaner BX-60WH

Section
04-01-14

| Item | Part Number | Denomination | Remarks | Serial Number | Qty |
|------|-------------|----------------------|--------------------------|---------------|-----|
| 1 | 54475421 | Packing | | | 1 |
| 2 | 13221312 | Air Cleaner | Includes Ref. 3 + 5 | | 1 |
| 3 | 13221320 | Air Cleaner Filter | | | 1 |
| 4 | 13221338 | Cover | | | 1 |
| 5 | 54475462 | Grommet | | | 1 |
| 6 | 54475470 | Silencer Nose | | | 1 |
| 7 | 13221346 | Collar | | | 2 |
| 8 | 54475496 | Collar (B) | | | 1 |
| 9 | 13221353 | Air Cleaner Elbow | Includes Ref. 7 + 8 | | 1 |
| 10 | 59243196 | Choke Mark | | | 1 |
| 11 | 54475512 | Cap Nut | | | 2 |
| 12 | 54475538 | Cover Nut | Until Engine S/N 2185870 | | 1 |
| | 54475546 | Wing Nut | From Engine S/N 2185870 | | 1 |
| 13 | 54475553 | Tool Box Setting Nut | | | 1 |
| 14 | 54475553 | Tool Box Setting Nut | | | 1 |
| 15 | 54475561 | Bolt | | | 1 |
| 16 | 59244418 | Flange Nut | | | 2 |
| | | | | | |
| | | | | | |
| | | | | | |
| | | | | | |
| | | | | | |
| | | | | | |
| | | | | | |
| | | | | | |
| | | | | | |
| | | | | | |
| | | | | | |
| | | | | | |
| | | | | | |
| | | | | | |
| | | | | | |
| | | | | | |
| | | | | | |
| | | | | | |
| | | | | | |
| | | | | | |
| | | | | | |
| | | | | | |
| | | | | | |
| | | | | | |
| | | | | | |
| | | | | | |
| | | | | | |
| | | | | | |
| | | | | | |
| | | | | | |



Fuel Tank BX-60WH



PC000020

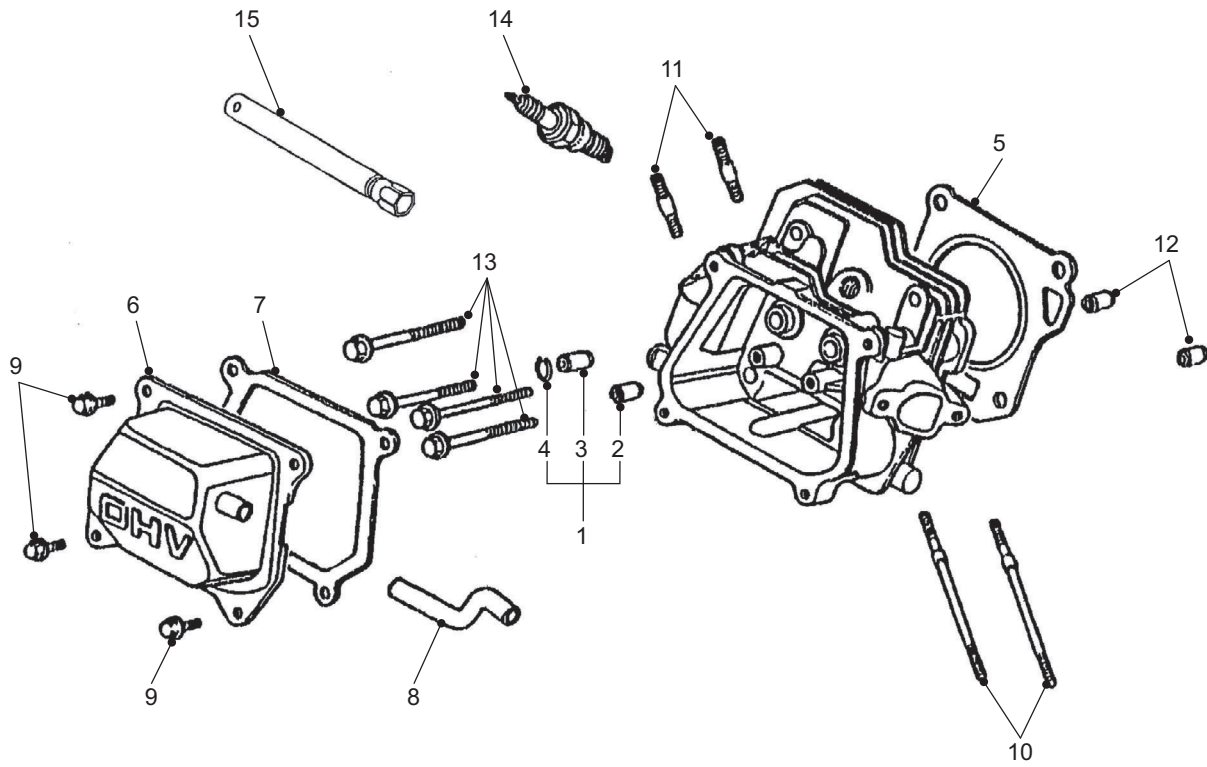
**Fuel Tank
BX-60WH**

**Section
04-01-16**

| Item | Part Number | Denomination | Remarks | Serial Number | Qty |
|------|-------------|--------------------|--|---------------|-----|
| 1 | 59244525 | Rubber Supporter | | | 1 |
| 2 | 54475660 | Fuel tank Joint | | | 1 |
| 3 | 13221379 | Fuel Tank Complete | | | 1 |
| 4 | 54475694 | Fuel Tank Cap | Includes Ref. 6 Until Engine S/N 2421923 | | 1 |
| | 54475702 | Fuel Tank Cap | Includes Ref. 6 From Engine S/N 2421923 | | 1 |
| 5 | 54475702 | Fuel Tank Cap | Includes Ref. 6 From Engine S/N 2421923 | | 1 |
| 6 | 54475736 | Packing | Until Engine S/N 2421923 | | 1 |
| | 54475710 | Packing | From Engine S/N 2421923 | | 1 |
| | 54475710 | Packing | From Engine S/N 2421923 | | 1 |
| 7 | 54475744 | Fuel Filter | From Engine S/N 2328483 | | 1 |
| 8 | 54475751 | Fuel Filter | Until Engine S/N 2328483 | | 1 |
| 9 | 54475769 | Fuel Filter Holder | | | 1 |
| 10 | 54475785 | Lable: Caution | | | 1 |
| 11 | 54475793 | Caution Mark | | | 1 |
| 12 | 54475801 | Oil Alert Mark | | | 1 |
| 13 | 54474226 | O-ring | | | 1 |
| 14 | 59244418 | Flange Nut | | | 2 |
| 15 | 54475827 | Fuel Tube | | | 1 |
| 16 | 59244566 | Tube Clip | | | 2 |
| 17 | 54475835 | Flange Bolt | | | 1 |
| | | | | | |
| | | | | | |
| | | | | | |
| | | | | | |
| | | | | | |
| | | | | | |
| | | | | | |
| | | | | | |
| | | | | | |
| | | | | | |
| | | | | | |
| | | | | | |
| | | | | | |
| | | | | | |
| | | | | | |
| | | | | | |
| | | | | | |
| | | | | | |
| | | | | | |
| | | | | | |
| | | | | | |
| | | | | | |
| | | | | | |
| | | | | | |
| | | | | | |
| | | | | | |
| | | | | | |
| | | | | | |
| | | | | | |

Cylinder Head

BX-80WH / BX-120WH



PC000021

Cylinder Head

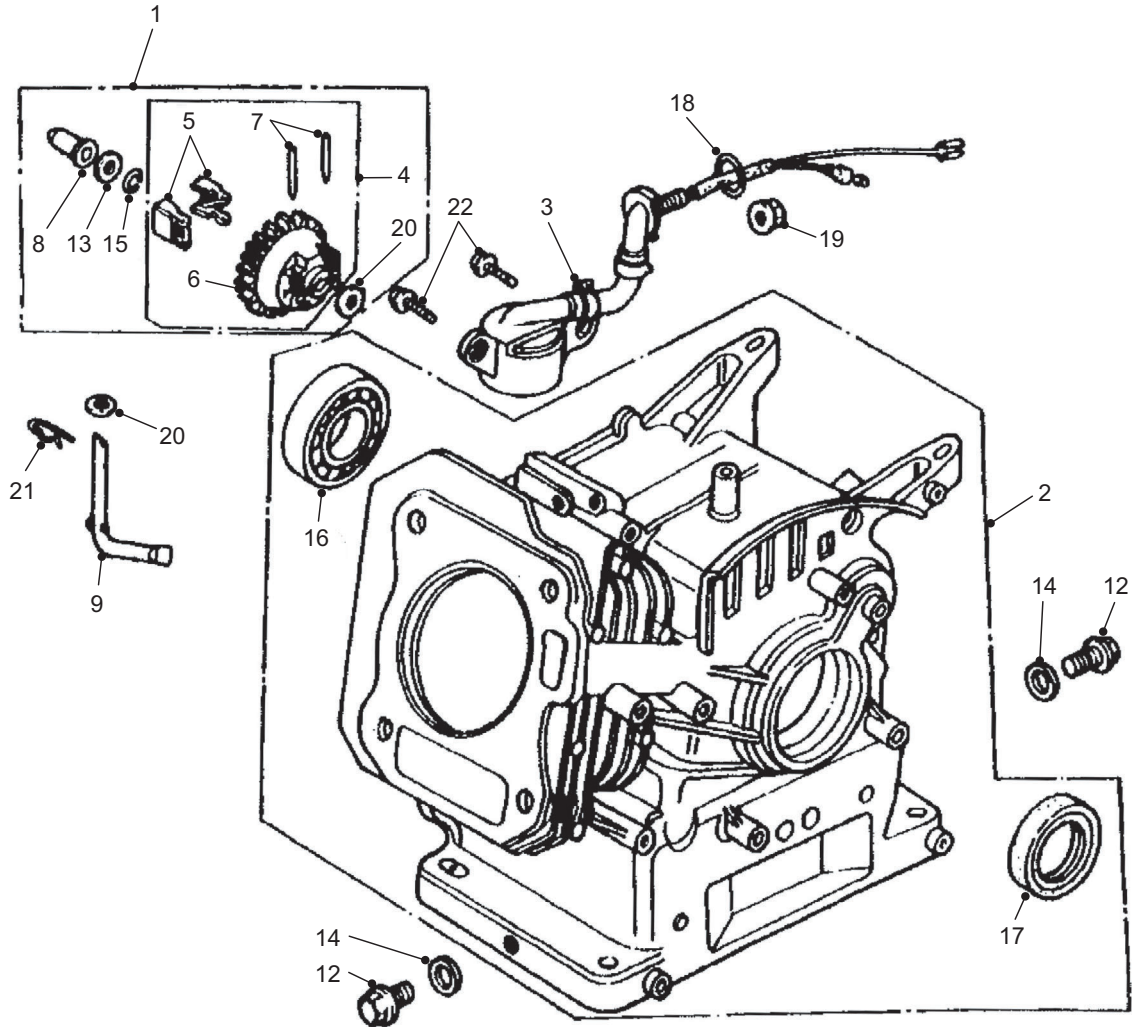
BX-80WH / BX-120WH

Section
05-01-01

| Item | Part Number | Denomination | Remarks | Serial Number | Qty |
|------|-------------|--------------------|---------|---------------|-----|
| 1 | 54473897 | Cylinder Head | | | 1 |
| 2 | 59242925 | Inlet Valve Guide | | | 1 |
| 3 | 59242933 | Exhaust Valve Guid | | | 1 |
| 4 | 59242941 | Valve Guide Clip | | | 1 |
| 5 | 54474010 | Head Gasket | | | 1 |
| 6 | 54474028 | Head Cover | | | 1 |
| 7 | 59242974 | Packing | | | 1 |
| 8 | 59245982 | Breather Tube | | | 1 |
| 9 | 59242990 | Flange Bolt | | | 4 |
| 10 | 54474044 | Stud Bolt | | | 2 |
| 11 | 59243212 | Stud Bolt | | | 2 |
| 12 | 59243220 | Dowel pin | | | 2 |
| 13 | 54474051 | Flange Bolt | | | 4 |
| 14 | 54474093 | Spark Plug Wrench | | | 1 |
| | 54474135 | Spark Plug | | | 1 |
| 15 | 59243287 | Spark Plug Wrench | | | 1 |
| | | | | | |
| | | | | | |
| | | | | | |
| | | | | | |
| | | | | | |
| | | | | | |
| | | | | | |
| | | | | | |
| | | | | | |
| | | | | | |
| | | | | | |
| | | | | | |
| | | | | | |
| | | | | | |
| | | | | | |
| | | | | | |
| | | | | | |
| | | | | | |
| | | | | | |
| | | | | | |
| | | | | | |
| | | | | | |
| | | | | | |
| | | | | | |
| | | | | | |

Engine Block

BX-80WH / BX-120WH



PC000022

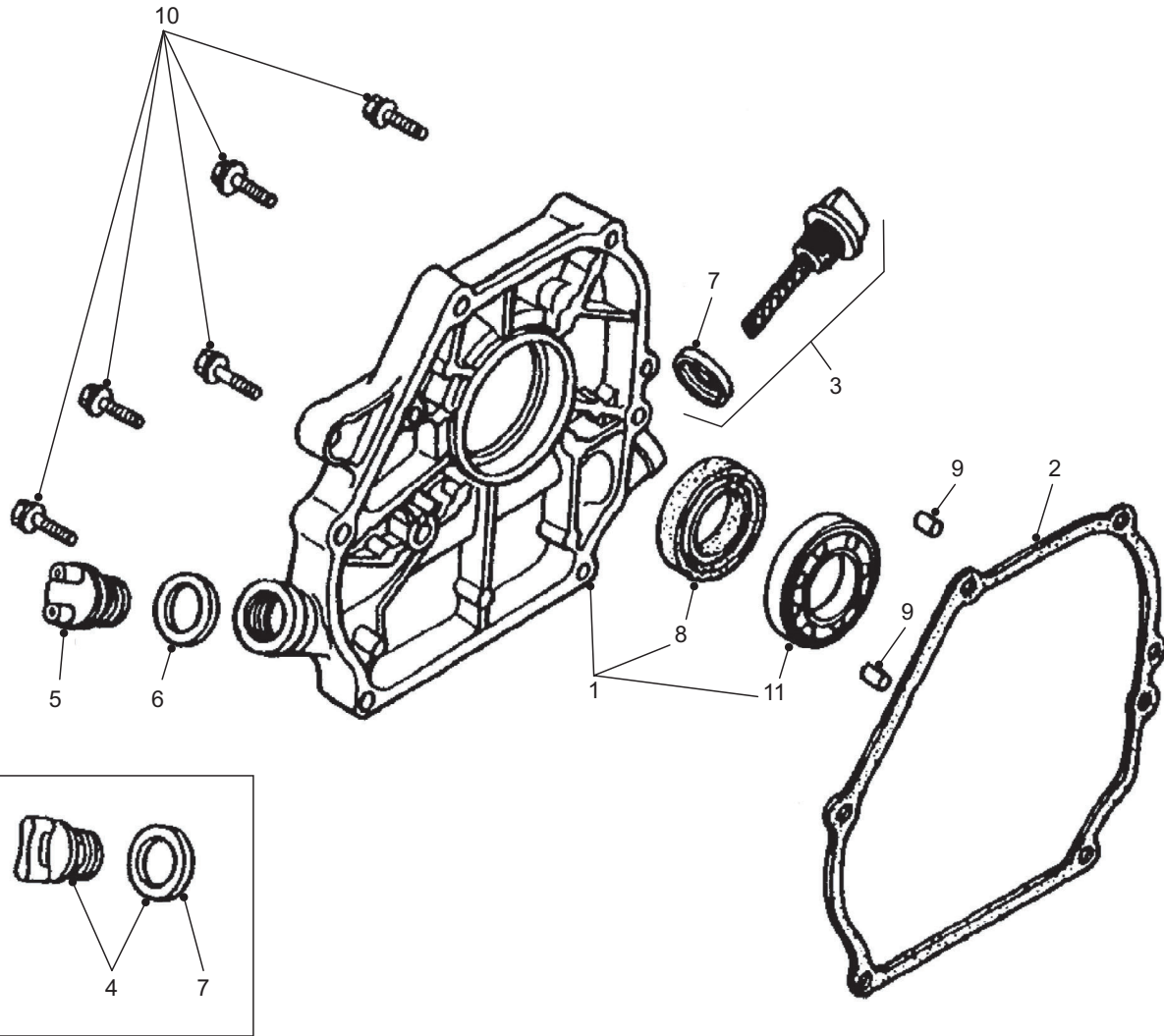
Engine Block BX-80WH / BX-120WH

Section
05-01-02

| Item | Part Number | Denomination | Remarks | Serial Number | Qty |
|------|-------------|---------------------------|------------------------------------|---------------|-----|
| 1 | 59243295 | Governor Kit | Includes Ref. 4 + 8 + 13 + 15 + 20 | | 1 |
| 2 | 54474143 | Cylinder Barrel Assembly | Includes Ref. 16 + 17 | | 1 |
| 3 | 54474176 | Oil Level Switch assembly | | | 1 |
| 4 | 59243311 | Governor assembly | Includes Ref. 5 - 7 | | 1 |
| 5 | 59243329 | Weight | | | 2 |
| 6 | 59243337 | Weight holder | | | 1 |
| 7 | 59243345 | Weight pin | | | 2 |
| 8 | 59243352 | Slider | | | 1 |
| 9 | 59243360 | Arm shaft | | | 1 |
| 12 | 59243378 | Drain Plug | | | 2 |
| 13 | 59243386 | Thrust Washer | | | 1 |
| 14 | 59243394 | Washer | | | 2 |
| 15 | 59243600 | Clip | | | 1 |
| 16 | 54474184 | Bearing | | | 1 |
| | 54474192 | Bearing | | | 1 |
| 17 | 54474200 | Oil Seal | | | 1 |
| 18 | 54474226 | O-ring | | | 1 |
| 19 | 54474234 | Flang nut | | | 1 |
| 20 | 59243634 | Washer | | | 2 |
| 21 | 59243642 | Lockpin | | | 1 |
| 22 | 54474259 | Flange bolt | | | 2 |
| | | | | | |
| | | | | | |
| | | | | | |
| | | | | | |
| | | | | | |
| | | | | | |
| | | | | | |
| | | | | | |
| | | | | | |
| | | | | | |
| | | | | | |
| | | | | | |
| | | | | | |
| | | | | | |

Crankcase Cover

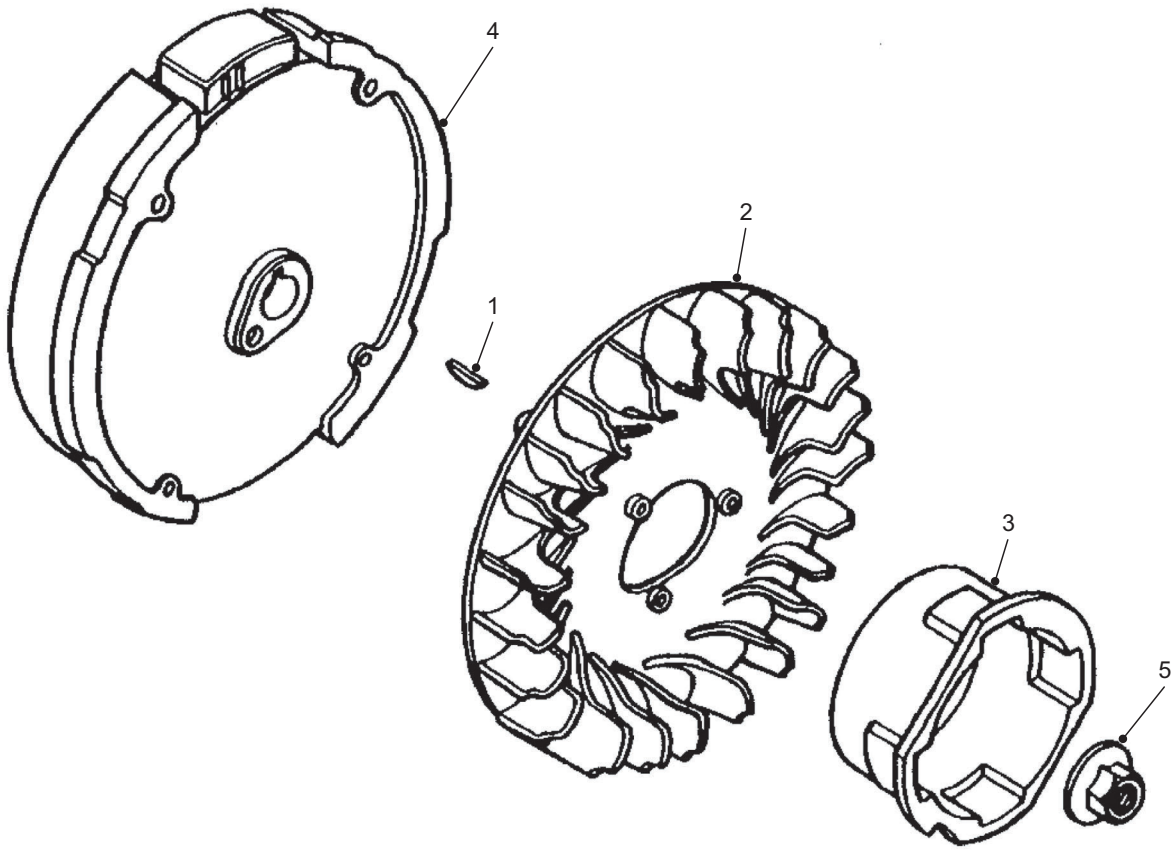
BX-80WH / BX-120WH



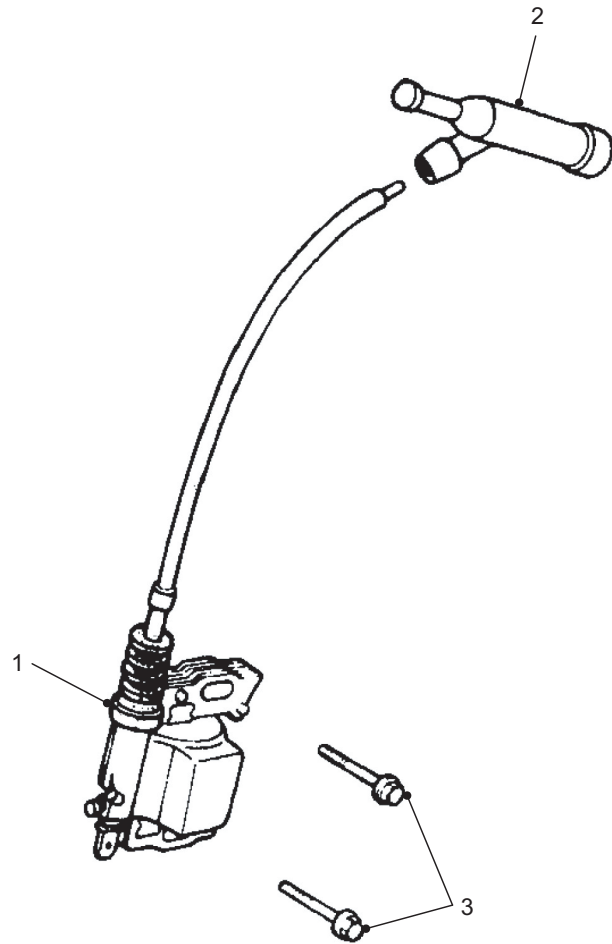
PC000023

Flywheel

BX-80WH / BX-120WH



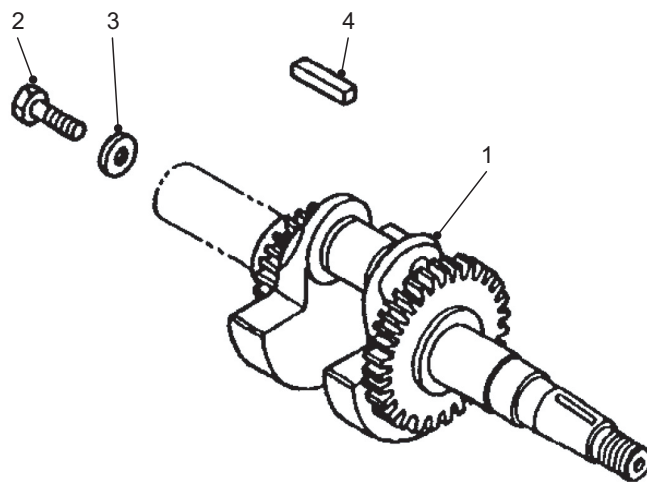
PC000024



PC000133

Crankshaft

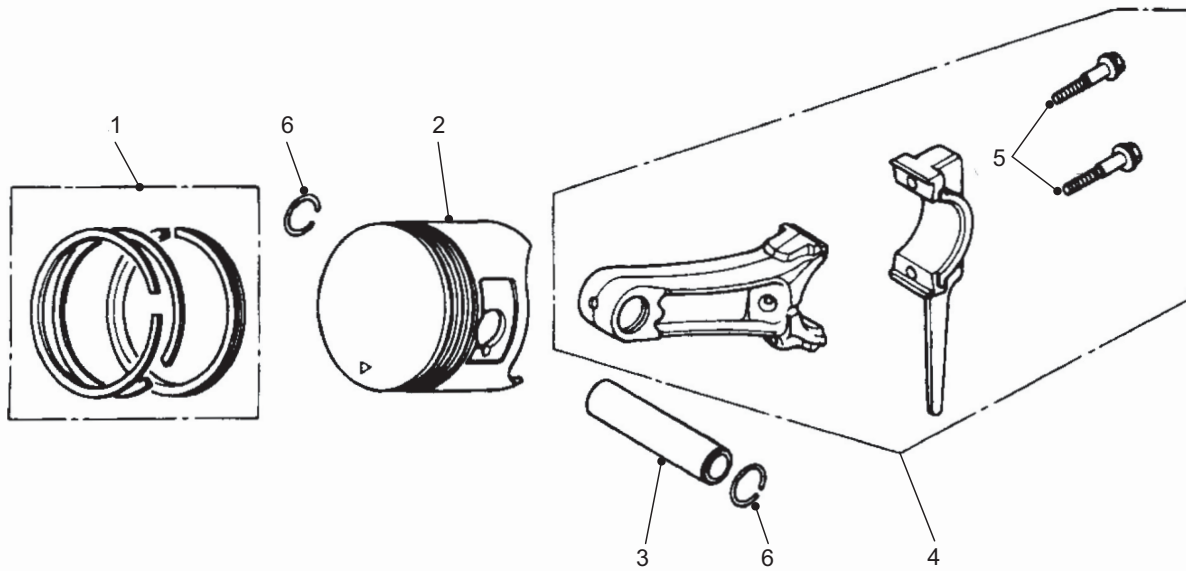
BX-80WH / BX-120WH



PC000025

Piston

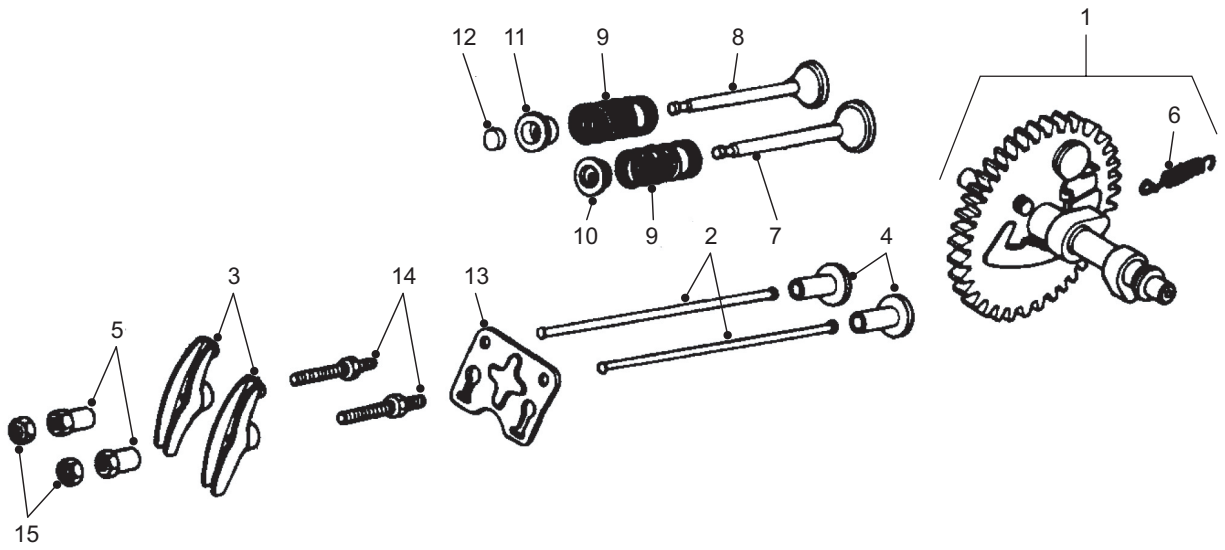
BX-80WH / BX-120WH



PC000134

Camshaft/Valves

BX-80WH / BX-120WH



PC000135

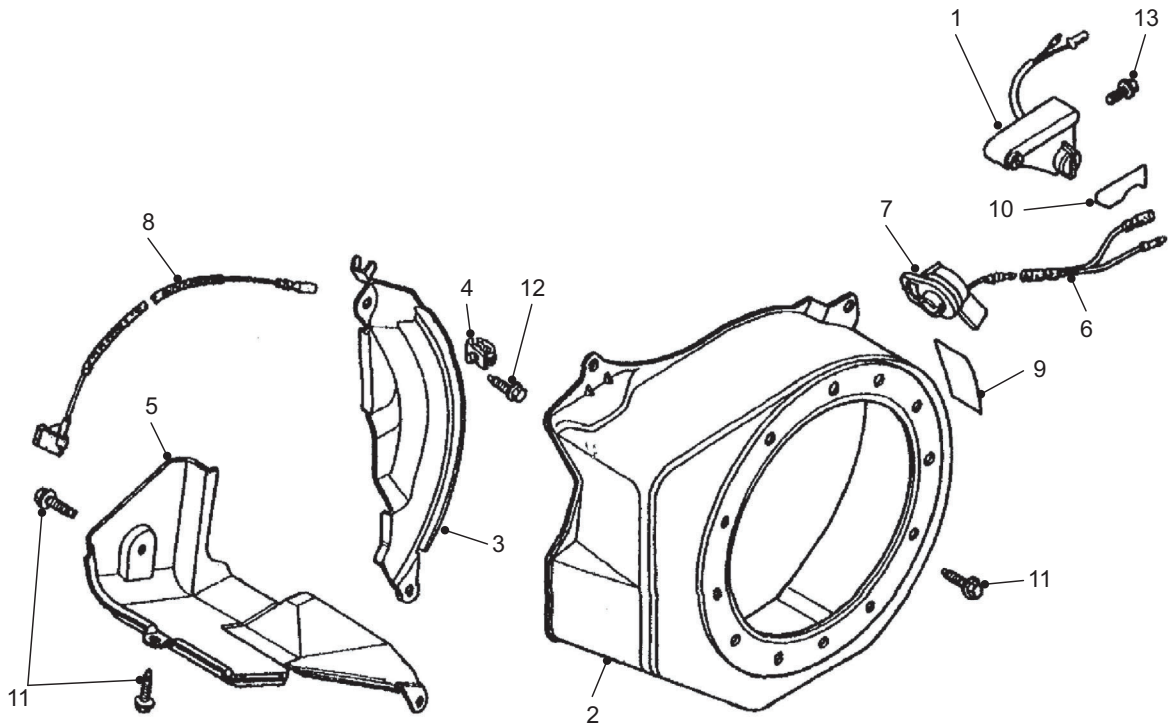
Camshaft/Valves
BX-80WH / BX-120WH

Section
05-01-08

| Item | Part Number | Denomination | Remarks | Serial Number | Qty |
|------|-------------|--------------------------|-----------------|---------------|-----|
| 1 | 54474622 | Camshaft Assembly | Includes Ref. 6 | | 1 |
| 2 | 54474630 | Push Rod | | | 2 |
| 3 | 54474648 | Rocker Arm | | | 2 |
| 4 | 59243873 | Valve Lifter | | | 2 |
| 5 | 54474655 | Rocker Arm Pivot | | | 2 |
| 6 | 59243899 | Return Spring | | | 1 |
| 7 | 54474663 | Intake Valve | | | 1 |
| 8 | 54474671 | Exhaust Valve | | | 1 |
| 9 | 59243923 | Valve Spring | | | 2 |
| 10 | 59243931 | Spring retainer, Inlet | | | 1 |
| 11 | 59243949 | Spring Retainer, Exhaust | | | 1 |
| 12 | 59243956 | Valve Rotater | | | 1 |
| 13 | 54474689 | Guide Plate | | | 1 |
| 14 | 59243972 | Pivot Bolt | | | 2 |
| 15 | 59243980 | Pivot Adjusting Nut | | | 2 |
| | | | | | |
| | | | | | |
| | | | | | |
| | | | | | |
| | | | | | |
| | | | | | |
| | | | | | |
| | | | | | |
| | | | | | |
| | | | | | |
| | | | | | |
| | | | | | |
| | | | | | |
| | | | | | |
| | | | | | |
| | | | | | |
| | | | | | |
| | | | | | |
| | | | | | |
| | | | | | |
| | | | | | |
| | | | | | |
| | | | | | |
| | | | | | |
| | | | | | |

Side Cover

BX-80WH / BX-120WH



PC000026

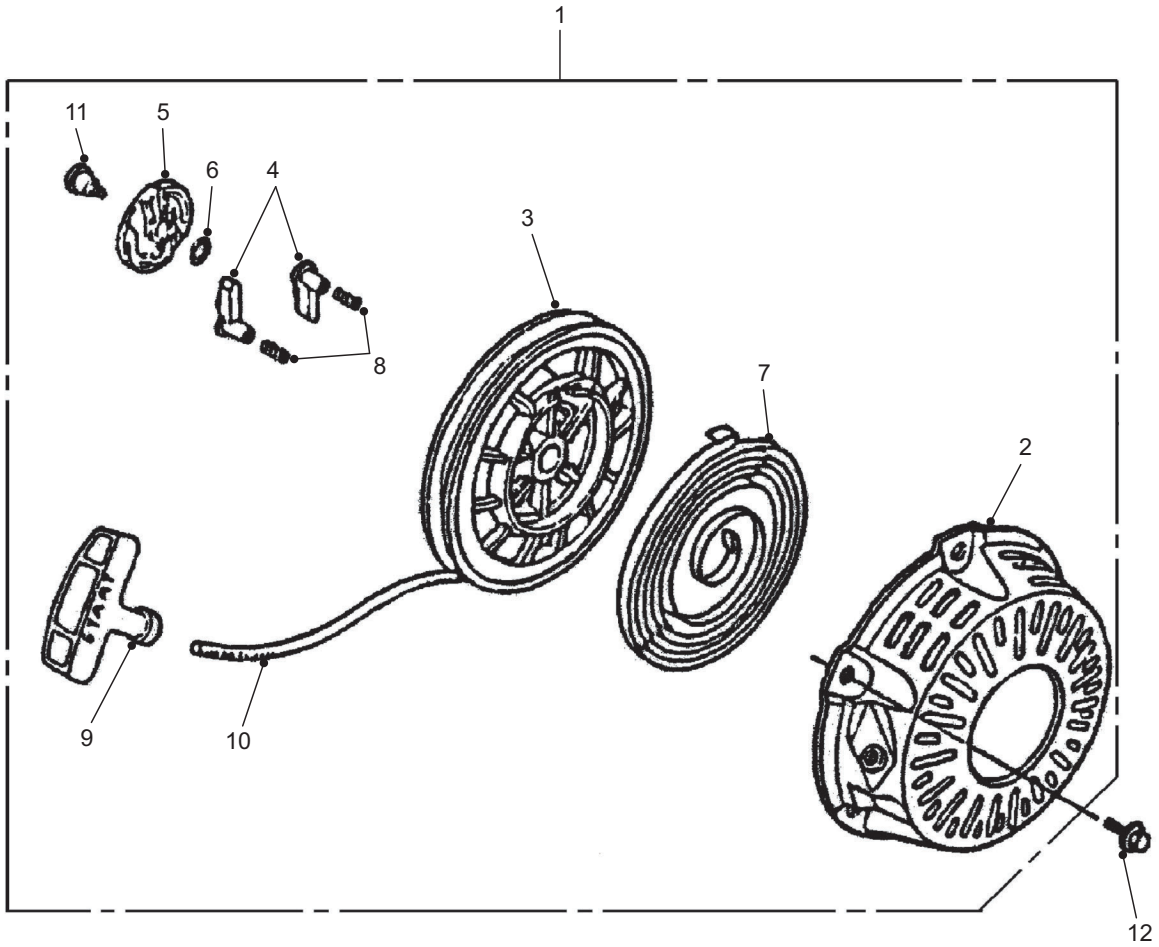
Side Cover
BX-80WH / BX-120WH

Section
05-01-09

| Item | Part Number | Denomination | Remarks | Serial Number | Qty |
|------|-------------|----------------------------|---------|---------------|-----|
| 1 | 54474697 | Oil Alert Unit | | | 1 |
| 2 | 54474739 | Fan Cover | | | 1 |
| 3 | 54474796 | Side Plate | | | 1 |
| 4 | 54474804 | Stop Switch Cord Clamp | | | 1 |
| 5 | 54474812 | Shroud | | | 1 |
| 6 | 54474820 | Engine Stop switch Harness | | | 1 |
| 7 | 59244145 | Engine Stop Switch | | | 1 |
| 8 | 59244152 | Stop Switch Cord | | | 1 |
| 9 | 54474838 | Label: specification | | | 1 |
| 10 | 54474846 | Label: Oil Alert | | | 1 |
| 11 | 59242990 | Flange Bolt | | | 4 |
| 12 | 59244764 | Flange Bolt | | | 1 |
| 13 | 59244103 | Flange Bolt | | | 1 |
| | | | | | |
| | | | | | |
| | | | | | |
| | | | | | |
| | | | | | |
| | | | | | |
| | | | | | |
| | | | | | |
| | | | | | |
| | | | | | |
| | | | | | |
| | | | | | |
| | | | | | |
| | | | | | |
| | | | | | |
| | | | | | |
| | | | | | |
| | | | | | |
| | | | | | |
| | | | | | |
| | | | | | |
| | | | | | |
| | | | | | |
| | | | | | |
| | | | | | |
| | | | | | |
| | | | | | |

Starter

BX-80WH / BX-120WH



PC000027

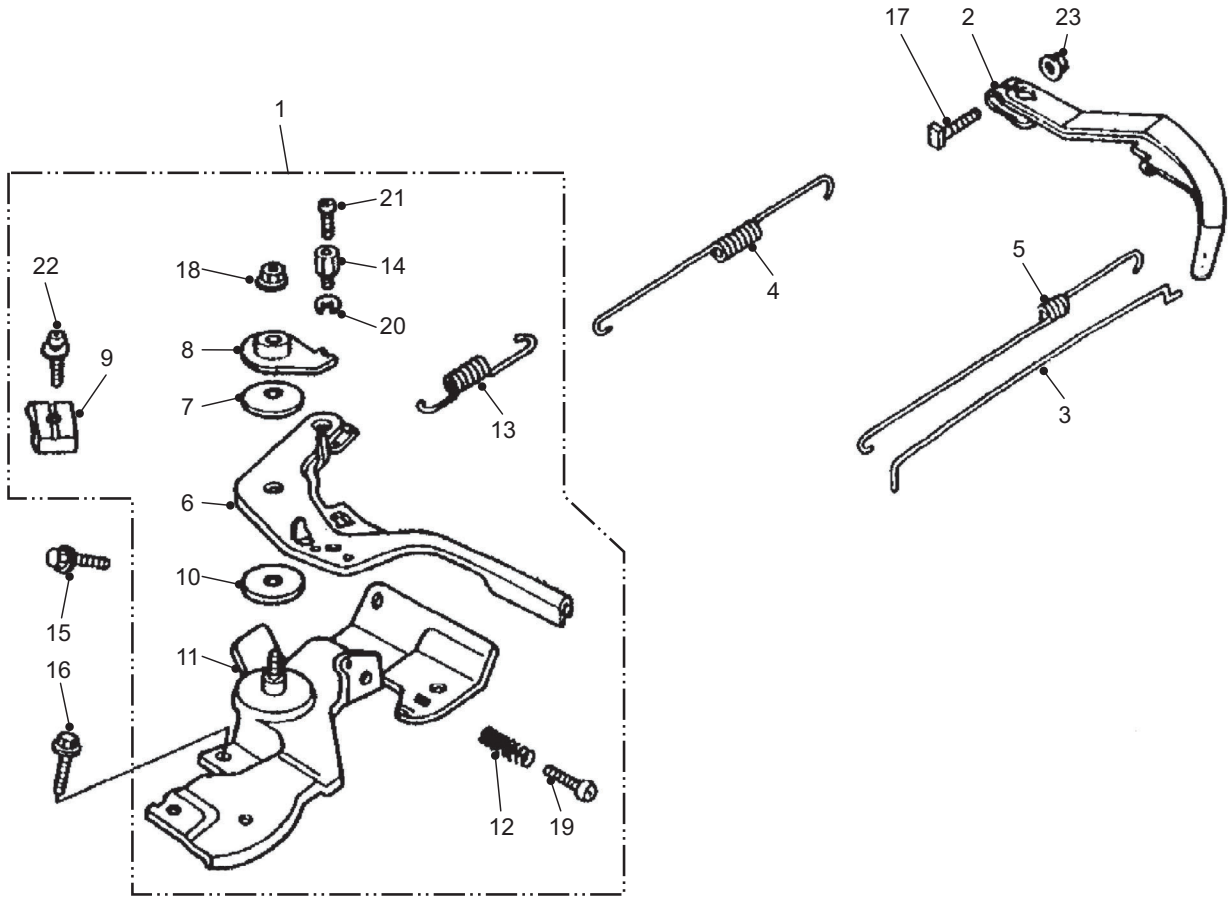
Starter BX-80WH / BX-120WH

Section
05-01-10

| Item | Part Number | Denomination | Remarks | Serial Number | Qty |
|------|-------------|-------------------------|----------------------|---------------|-----|
| 1 | 59243998 | Recoil Starter Assembly | Includes Ref. 2 - 11 | | 1 |
| 2 | 59244004 | Starter Case | | | 1 |
| 3 | 59244012 | Starter Reel | | | 1 |
| 4 | 59244020 | Starter Ratchet | | | 2 |
| 5 | 59244038 | Ratchet Guide | | | 1 |
| 6 | 59244046 | Friction Spring | | | 1 |
| 7 | 59244053 | Starter Spring | | | 1 |
| 8 | 59244061 | Return Spring | | | 1 |
| 9 | 59244079 | Starter Knob | | | 1 |
| 10 | 59244087 | Starter Rope | | | 1 |
| 11 | 59244095 | Setting Screw | | | 1 |
| 12 | 59244103 | Flange Bolt | | | 3 |
| | | | | | |
| | | | | | |
| | | | | | |
| | | | | | |
| | | | | | |
| | | | | | |
| | | | | | |
| | | | | | |
| | | | | | |
| | | | | | |
| | | | | | |
| | | | | | |
| | | | | | |
| | | | | | |
| | | | | | |
| | | | | | |
| | | | | | |
| | | | | | |
| | | | | | |
| | | | | | |
| | | | | | |
| | | | | | |

Control Assembly

BX-80WH / BX-120WH



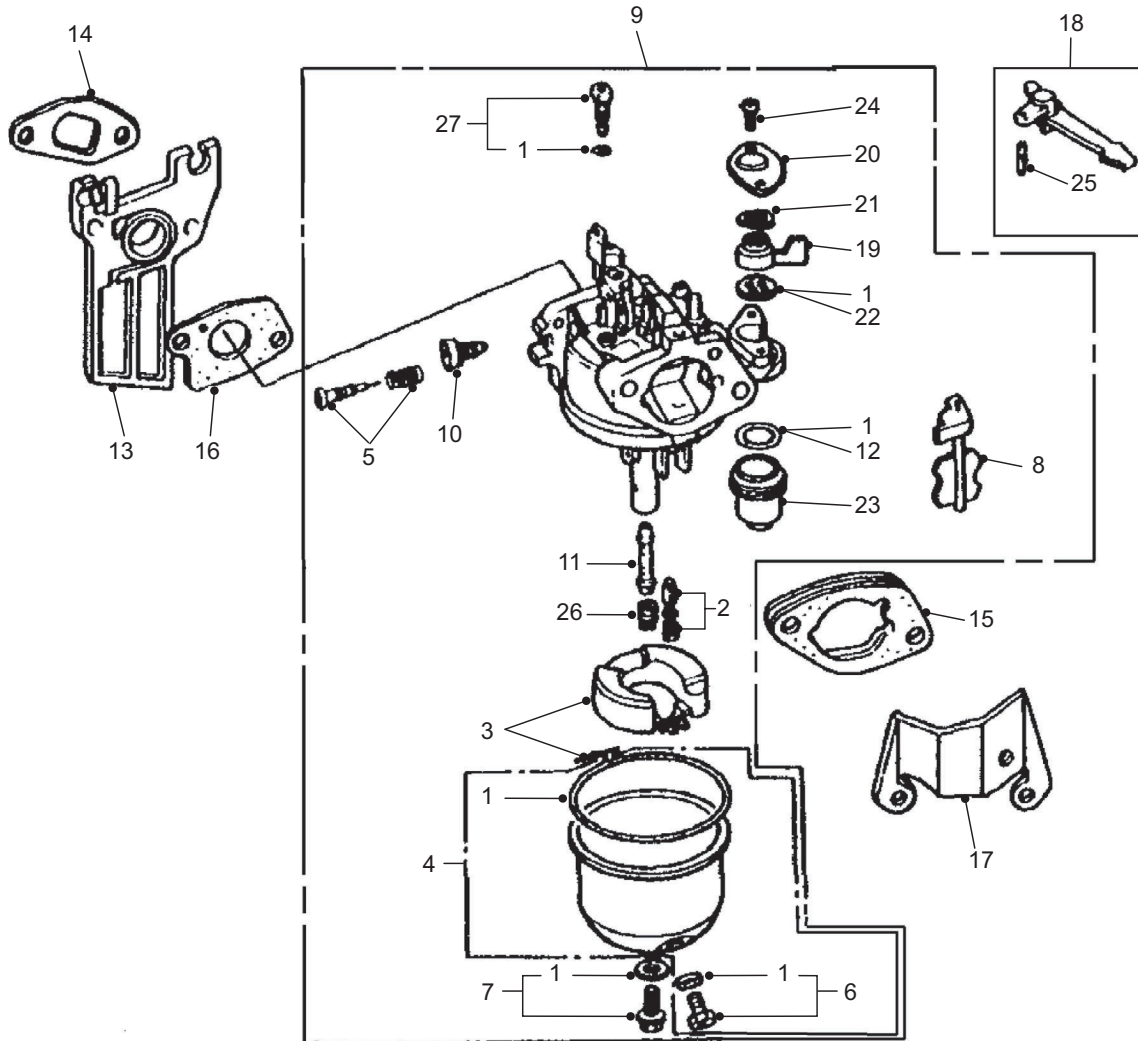
PC000028

Control Assembly
BX-80WH / BX-120WH

Section
05-01-11

| Item | Part Number | Denomination | Remarks | Serial Number | Qty |
|------|-------------|--------------------------|--------------------------------|---------------|-----|
| 1 | 54474911 | Control Assembly | Includes Ref. 6 - 14 + 18 - 22 | | 1 |
| 2 | 54474929 | Governor Arm | | | 1 |
| 3 | 54474937 | Governor Rob | | | 1 |
| 4 | 54474945 | Governor Spring | | | 1 |
| 5 | 54474952 | Throttle Return spring | | | 1 |
| 6 | 54474960 | Control Lever | | | 1 |
| 7 | 59244723 | Lever Spring | | | 1 |
| 8 | 54474978 | Control Lever Washer | | | 1 |
| 9 | 54474986 | Cable Holder | | | 1 |
| 10 | 54474994 | Control Lever Spacer | | | 1 |
| 11 | 54475017 | Control Base | | | 1 |
| 12 | 59244731 | Control Adjusting Spring | | | 1 |
| 13 | 59244749 | Cable return Spring | | | 1 |
| 14 | 54475025 | Wire Holder | | | 1 |
| 15 | 54475033 | Recessed Bolt | | | 1 |
| 16 | 59244756 | Flange Bolt | | | 1 |
| 17 | 59244772 | Governor Arm Bolt | | | 1 |
| 18 | 54475041 | Locknut | | | 1 |
| 19 | 54475058 | Pan Screw | | | 1 |
| 20 | 54475066 | Circlip | | | 1 |
| 21 | 54475074 | Pan Screw | | | 1 |
| 22 | 54475090 | Pan Screw | | | 1 |
| 23 | 59244780 | Flange Nut | | | 1 |
| | | | | | |
| | | | | | |
| | | | | | |
| | | | | | |
| | | | | | |
| | | | | | |
| | | | | | |
| | | | | | |
| | | | | | |
| | | | | | |

Carburetor BX-80WH / BX-120WH



PC000029

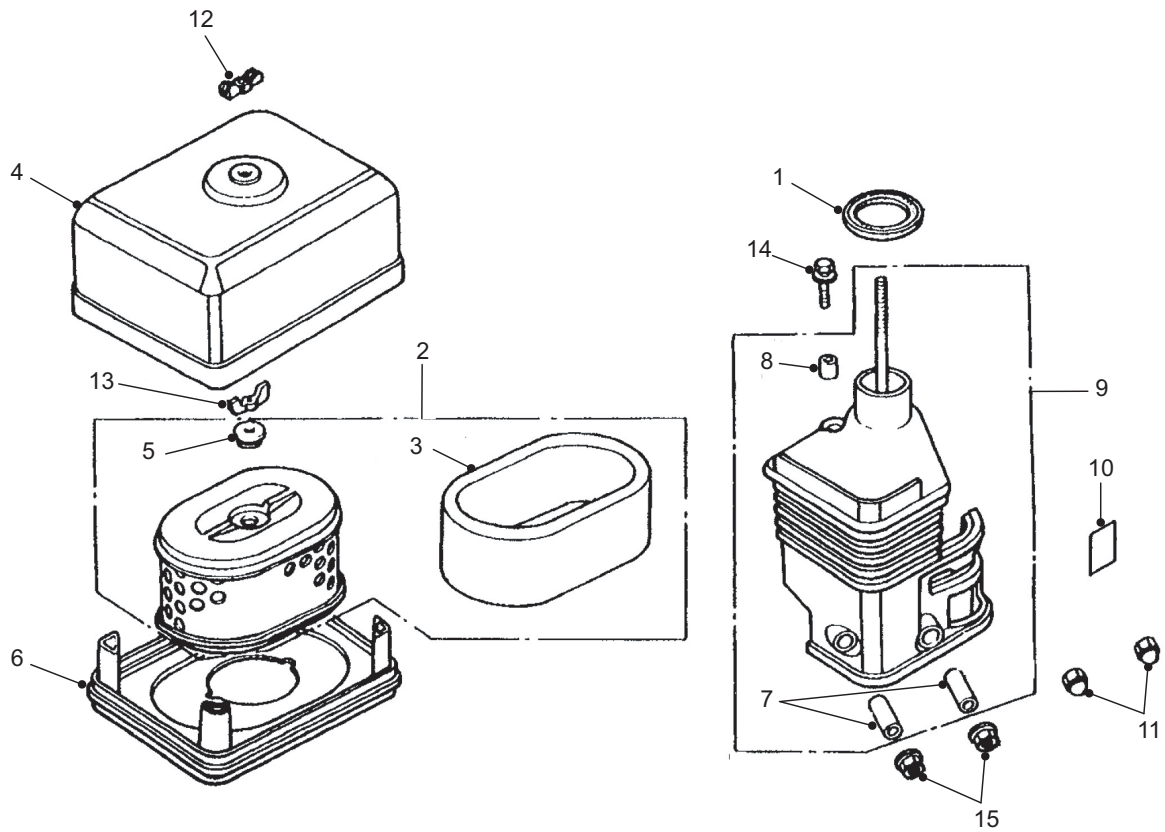
Carburetor BX-80WH / BX-120WH

Section
05-01-12

| Item | Part Number | Denomination | Remarks | Serial Number | Qty |
|------|-------------|---------------------------|---|---------------|-----|
| 1 | 54475108 | Gasket Set | | | 1 |
| 2 | 59244186 | Float Valve Set | | | 1 |
| 3 | 59244194 | float Set | | | 1 |
| 4 | 59244202 | Float Chamber Set | includes Ref. 6 | | 1 |
| 5 | 59244210 | Pilot Screw Set | | | 1 |
| 6 | 59244228 | Drain Screw Set | Includes gasket | | 1 |
| 7 | 59244236 | Screw Set | Includes gasket | | 1 |
| 8 | 59244244 | Choke Set | | | 1 |
| 9 | 54475124 | Carburetor Assembly | Includes Ref. 2 - 7 + 8 + 10 - 12 +19 - 24 + 26 + 27 | | 1 |
| 10 | 54475140 | Throttle Stop Screw | | | 1 |
| 11 | 54475173 | Main Nozzel | | | 1 |
| 12 | 54475181 | Fuel Strainer Cup Packing | | | 1 |
| 13 | 54475199 | Insulator | | | 1 |
| 14 | 54475215 | Packing | | | 1 |
| 15 | 59244285 | Carburetor Spacer | | | 1 |
| 16 | 54475249 | Packing | | | 1 |
| 17 | 54475264 | Choke Control Stay | | | 1 |
| 18 | 59244301 | Choke Lever Complete | Includes Ref. 25 | | 1 |
| 19 | 54475322 | Choke Lever | | | 1 |
| 20 | 54475330 | Lever Setting Plate | | | 1 |
| 21 | 54475348 | Lever Spring | | | 1 |
| 22 | 54475314 | Packing | | | 1 |
| 23 | 54475355 | Fuel Strainer Cup | | | 1 |
| 24 | 54475363 | Pan screw | | | 2 |
| 25 | 54475371 | Spring Pin | | | 1 |
| 26 | 54475405 | Main Jet | includes gasket | | 1 |
| 27 | 59244327 | Pilote Jet set | | | 1 |
| | | | | | |
| | | | | | |
| | | | | | |
| | | | | | |

Air Cleaner

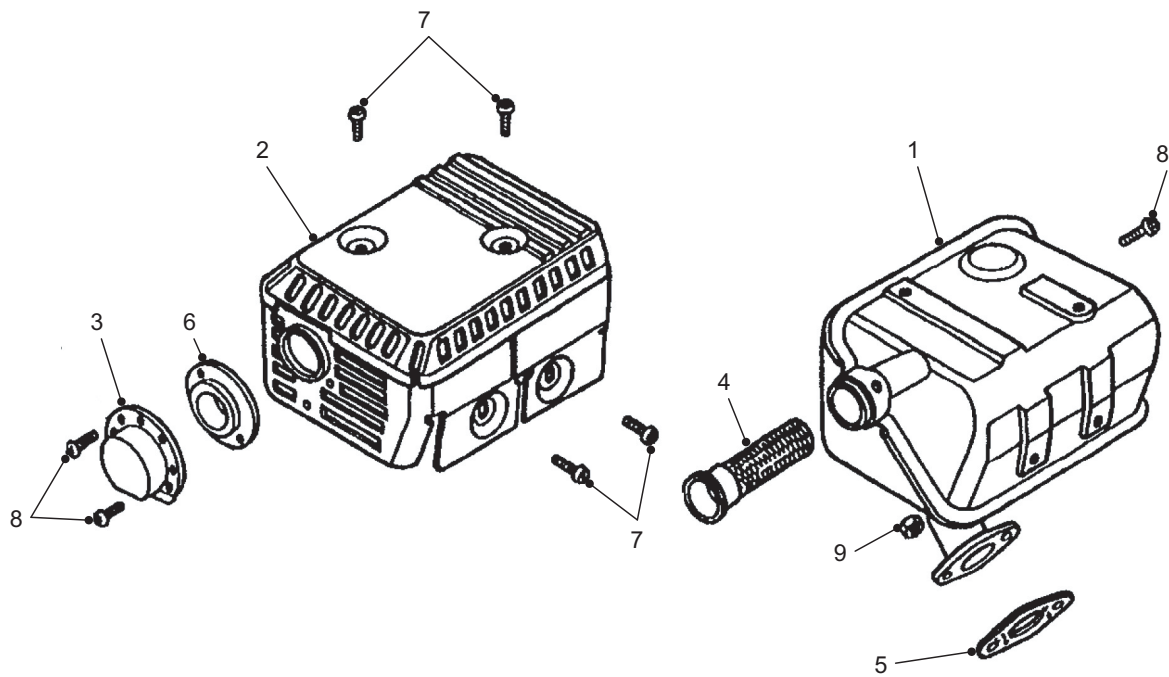
BX-80WH / BX-120WH



PC000030

Muffler

BX-80WH / BX-120WH



PC000031

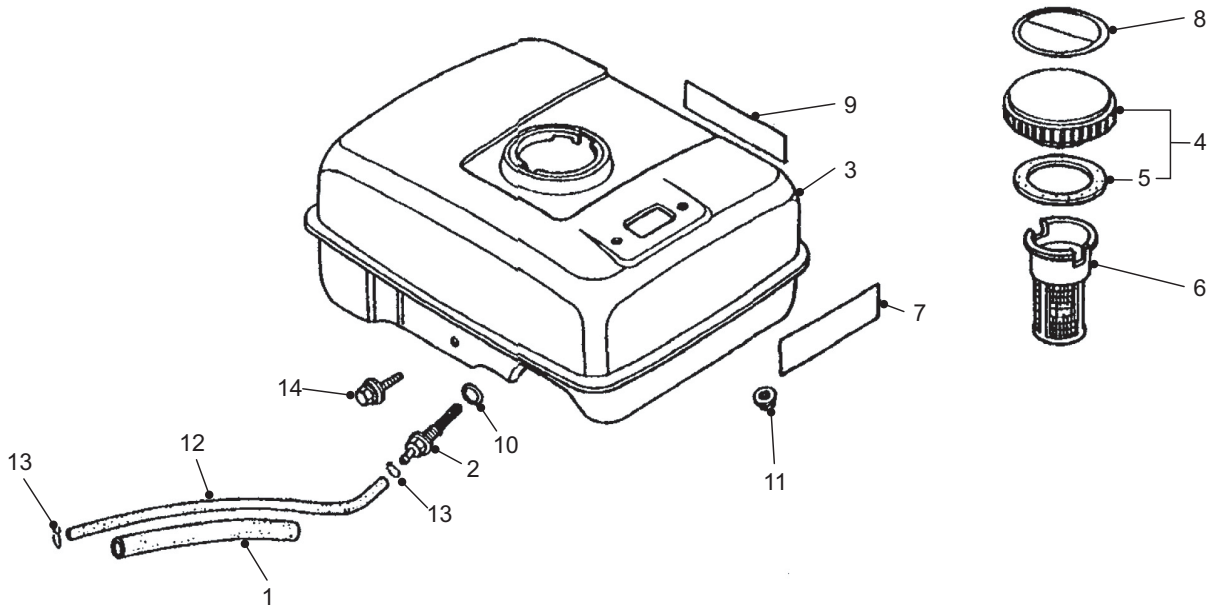
Muffler
BX-80WH / BX-120WH

Section
05-01-14

| Item | Part Number | Denomination | Remarks | Serial Number | Qty |
|------|-------------|----------------------|---------|---------------|-----|
| 1 | 54475645 | Muffler | | | 1 |
| 2 | 54475579 | Protector (Standard) | | | 1 |
| 3 | 54475587 | Deflector | | | 1 |
| 4 | 54475595 | Spark Arrestor | | | 1 |
| 5 | 59244467 | Gasket | | | 1 |
| 6 | 54475611 | Guide | | | 1 |
| 7 | 54475629 | Tapping screw | | | 4 |
| 8 | 54475637 | Tapping Screw | | | 4 |
| 9 | 59244475 | Hex Nut | | | 2 |
| | | | | | |
| | | | | | |
| | | | | | |
| | | | | | |
| | | | | | |
| | | | | | |
| | | | | | |
| | | | | | |
| | | | | | |
| | | | | | |
| | | | | | |
| | | | | | |
| | | | | | |
| | | | | | |
| | | | | | |
| | | | | | |
| | | | | | |
| | | | | | |

Fuel Tank

BX-80WH / BX-120WH



PC000032

Intentionally left blank

WORD INDEX

A

| | |
|--------------------|-----------|
| Air Cleaner | 49, 79 |
| Air Cleaner Elbow | 49, 79 |
| Air Cleaner Filter | 3, 49, 79 |
| Arm shaft | 25, 57 |

B

| | |
|--------------------------------|-------------------------|
| Ball Bearing (BX-60WH) | 17 |
| Bearing Case (A) | 17 |
| Bearing Case (B) | 17 |
| Becal, BX-60 (White) (BX-60WH) | 21 |
| Bolt | 9, 13, 17, 49, 79 |
| Bracket (BX-60WH) | 13 |
| Bracket (BX-80WH, BX-120WH) | 13 |
| Breather Tube | 23, 55 |
| Bushing | 13 |

C

| | |
|---------------------------------------|-------------------|
| Cable Holder | 43, 75 |
| Cable return Spring | 43, 75 |
| Camshaft Assembly | 37, 69 |
| Cap Nut | 49, 79 |
| Carburetor Assembly | 45, 77 |
| Carburetor Insulator | 45 |
| Carburetor Spacer | 45, 77 |
| Carrying Cart Assembly (BX-60WH) | 19 |
| Carrying Cart Assembly (BX-80WH) | 19 |
| cart Shaft (BX-60WH) | 19 |
| Cart Shaft (BX-80WH) | 19 |
| Caution Mark | 53, 83 |
| Choke Control Stay | 45, 77 |
| Choke Lever | 77 |
| Choke Lever Complete | 45, 77 |
| Choke Mark | 49, 79 |
| Choke Set | 45, 77 |
| Circlip | 75 |
| Clip | 25, 35, 57, 67 |
| Clutch Assembly (BX-60WH) | 13 |
| Clutch Assembly (BX-80WH, BX-120WH) | 13 |
| Clutch Shoe Assembly (BX-60WH) | 13 |
| Clutch Shoe Assembly (BX-80WH, 120WH) | 13 |
| Cock Lever | 45 |
| Collar | 49, 79 |
| Collar (B) | 49, 79 |
| Coller (A) | 13 |
| Coller (B) | 13 |
| Connection (A) (BX-60WH) | 9 |
| Connection (A) (BX-80WH, BX-120WH) | 9 |
| Connection (B) (BX-60WH) | 9 |

| | |
|--------------------------|--------|
| Connection Rod Assembly | 35, 67 |
| Connection Rod Bolt | 35, 67 |
| Control Adjusting Spring | 43, 75 |
| Control Assembly | 43, 75 |
| Control Base | 43, 75 |
| Control lever | 43, 75 |
| Control Lever Spacer | 43, 75 |
| Control Lever Washer | 43, 75 |
| Controls | 5 |
| Cooling Fan | 29, 61 |
| Cotter Pin | 19 |
| Cover | 49, 79 |
| Cover adjustment Grommet | 39 |
| Cover Nut | 49 |
| Crankcase Cover | 27, 59 |
| Crankshaft | 33, 65 |
| Cylinder Barrel Assembly | 25, 57 |
| Cylinder Head | 23, 55 |

D

| | |
|----------------------------------|-------------------|
| Decal Set (BX-120WH) | 21 |
| Decal Set (BX-80WH) | 21 |
| Decal, BX-120 (White) (BX-120WH) | 21 |
| Decal, BX-80 (White) (BX-80WH) | 21 |
| decal, IR emblem | 21 |
| Decal, IR-Logo | 21 |
| Deflector | 51, 81 |
| Double Ended spanner | 19 |
| Dowel pin | 23, 27, 55, 59 |
| Drain Plug | 25, 57 |
| Drain Screw Set | 45, 77 |

E

| | |
|--------------------------------|-----------|
| Eccentric Shaft (BX-120WH) | 17 |
| Eccentric Shaft (BX-80WH) | 17 |
| Emblem | 41 |
| Engine Assembly | 13 |
| Engine Assembly (BX-60WH°) | 13 |
| Engine Bed (BX-60WH) | 9 |
| Engine Bed (BX-80WH, BX-120WH) | 9 |
| Engine Stop Switch | 3, 39, 71 |
| Engine Stop switch Harness | 39, 71 |
| Exhaust Valve | 7, 37, 69 |
| Exhaust Valve Guid | 23, 55 |

F

| | |
|--------------------------------|--------|
| Fan Cover | 39, 71 |
| Fixing Arm (BX-60WH) | 19 |
| Fixing Arm (BX-80WH, BX-120WH) | 19 |
| Flang nut | 25, 57 |

| | | | |
|--------------------------------------|------------------------------|--|---|
| Flange Nut | 43, 49, 53, 75, 79, 83 | Lable, High-Low | 21 |
| Float Chamber Set | 45, 77 | Lable, Noise | 21 |
| Float Set | 45, 77 | Lable, Stop | 21 |
| Float Valve Set | 45, 77 | Lable, Warning | 21 |
| Flywheel Complete | 29, 61 | Lable: Caution | 53, 83 |
| Friction Spring | 41, 73 | Lever Setting Plate | 45, 77 |
| Fuel Filter | 3, 53, 83 | Lever Spring | 43, 45, 75, 77 |
| Fuel Filter Holder | 53 | Lock Washer | 17 |
| Fuel Strainer Cup | 3, 45, 77 | Locknut | 43, 75 |
| Fuel Strainer Cup Packing | 45, 77 | Lockpin | 25, 57 |
| Fuel Tank Cap | 3, 53, 83 | Long Nut | 13 |
| Fuel Tank Complete | 53, 83 | M | |
| Fuel tank Joint | 53, 83 | Main Body | 3 |
| Fuel Tube | 53, 83 | Main Nozzel | 45, 77 |
| G | | Main Nozzle | 45 |
| Gasket | 51, 81 | Muffler | 7, 51, 81 |
| Gasket Set | 45, 77 | N | |
| Governor Arm | 43, 75 | Name Plate | 21 |
| Governor Arm Bolt | 43, 75 | Nut | 9 |
| Governor assembly | 25, 57 | Nylon Collar | 19 |
| Governor Drive Gear | 33 | O | |
| Governor Kit | 25, 57 | Oil Alert Mark | 53, 83 |
| Governor Rob | 75 | Oil Alert Unit | 39, 71 |
| Governor Rod | 43 | Oil Cap Assembly | 27, 59 |
| Governor Spring | 43, 75 | Oil Filler Cap | 27, 59 |
| Grommet | 49, 79 | Oil Filler Cap Assembly | 3, 27, 59 |
| Guard Frame | 9 | Oil Level Switch Assembly | 25, 57 |
| Guide | 51, 81 | Oil Seal | 17, 25, 27, 57, 59 |
| Guide Plate | 37, 69 | Operating Handle | 5 |
| H | | Operating Handle (BX-80WH, BX-120WH) | 13 |
| Handle Bolt | 13 | Operation & Maintenance Manual | 19 |
| head gasket | 23, 55 | Operation Handle (BX-60WH) | 13 |
| Hex Bolt | 33, 65 | O-ring | 17, 25, 53, 57, 83 |
| Hex Nut | 51, 81 | P | |
| High Tension Terminal Assembly | 63 | Packing | 17, 23, 27, 45, 49, 53, 55, 59, 77, 79, 83 |
| Honda Engine (58836438) | 3, 5, 7 | Pan Screw | 43, 45, 75, 77 |
| Honda Engine (58836446) | 3, 5, 7 | Parts Manual | 19 |
| I | | Pilot Screw Set | 45, 77 |
| Ignition Coil assembly | 31, 63 | Pilote Jet set | 45, 77 |
| Inlet Valve Guide | 23, 55 | Piston | 35, 67 |
| Inside Cover | 13 | Piston Pin | 35 |
| Insulator | 77 | Piston Ring | 67 |
| Intake Valve | 7, 37, 69 | Piston Ring Set | 35, 67 |
| K | | | |
| Key | 13, 33, 65 | | |
| L | | | |
| Label: Oil Alert | 39, 71 | | |
| Label: Specification | 39, 71 | | |

| | |
|--------------------------------|--------|
| Pivot Bolt | 37, 69 |
| Plug | 17 |
| Plug cap | 9 |
| Protector (Standard) | 51, 81 |
| Pulley | 17 |
| Pully Cover | 13 |
| Push Rod | 37, 69 |

R

| | |
|---|--------------------------|
| Ratchet Guide | 41, 73 |
| Recessed Bolt | 75 |
| Recoil Starter Assembly | 5, 41, 73 |
| Return Spring | 13, 37, 41, 69, 73 |
| Rocker Arm | 37, 69 |
| Rocker Arm Pivot | 37, 69 |
| Roller Bearing (BX-80/BX-120WH) | 17 |
| Rubber Buffer (A) | 9 |
| Rubber Buffer (B) | 9 |
| Rubber Buffer Bracket (BX-60WH) | 9 |
| Rubber Buffer Bracket (BX-80WH/120WH) | 9 |
| Rubber Cover | 13, 17 |
| Rubber Supporter | 53, 83 |

S

| | |
|---|-----------|
| Screw | 13 |
| Screw Washer | 43 |
| Setting Screw | 41, 73 |
| Shaft Case (BX-60WH) | 17 |
| Shaft Case (BX-80WH, BX-120WH) | 17 |
| Shroud | 39, 71 |
| Side Plate | 39, 71 |
| Silencer Nose | 49, 79 |
| Slider | 25, 57 |
| Slotted Screwdriver | 19 |
| Spacer (A) | 9 |
| Spacer (B) | 9 |
| Spark Arrestor | 51, 81 |
| Spark Plug | 23, 55 |
| Spark Plug Wrench | 23, 55 |
| Special Nut | 29, 61 |
| Spring Pin | 77 |
| Spring Retainer, Exhaust | 37, 69 |
| Spring retainer, Inlet | 37, 69 |
| Spring Washer | 9, 13, 17 |
| Sprinkle Plate (BX-60WH) | 9 |
| Sprinkler Plate (BX-80WH, BX-120WH) | 9 |
| Starter Case | 41, 73 |
| Starter Knob | 3, 41, 73 |
| Starter Pully | 29, 61 |
| Starter Ratchet | 41, 73 |
| Starter Reel | 41, 73 |
| Starter Rope | 3, 41, 73 |
| Starter Spring | 41, 73 |

| | |
|----------------------------------|--------|
| Stop Switch Cord Clamp | 39, 71 |
| Stopper Bracket | 13 |
| Stud Bolt | 23, 55 |

T

| | |
|----------------------------------|---------------|
| Tapping screw | 51, 81 |
| Throttle Cable | 5, 13 |
| Throttle Lever | 5, 13 |
| Throttle Return Spring | 43, 75 |
| Throttle Stop Screw | 45, 77 |
| Thrust Washer | 25, 57 |
| Timing Gear | 33 |
| Tire & Wheel Assembly | 19 |
| Tool Bag | 19 |
| Tool Box Setting Nut | 49, 79 |
| Tool Kit | 19 |
| Tube Clip | 23, 53, 83 |

V

| | |
|--|--------|
| Valve Assy, Sprinkler (BX-60WH, BX-80WH, BX-120WH) | 9 |
| Valve Lifter | 37, 69 |
| Valve Rotater | 37, 69 |
| Valve Spring | 37, 69 |
| V-belt (BX-60H/WH) | 3, 13 |
| V-belt (BX-80H/WH, BX-120H/WH) | 3, 13 |
| Vibration Plate (BX-120WH) | 9 |
| Vibration Plate (BX-60WH) | 9 |
| Vibration Plate (BX-80WH) | 9 |
| Vibration Unit Assy (BX-120WH) | 17 |
| Vibration Unit Assy (BX-60WH) | 17 |
| Vibration Unit Assy (BX-80WH) | 17 |

W

| | |
|--|--|
| Washer | 9, 13, 17, 19, 25, 33, 57, 65 |
| Water Tank Assembly (BX-60WH) | 9 |
| Water Tank Assembly (BX-80WH, 120WH) | 9 |
| Water Tank Cap | 9 |
| Weight | 25, 57 |
| Weight holder | 25, 57 |
| Weight pin | 25, 57 |
| Wing Nut | 49 |
| Wire band | 13 |
| Wire clamp | 13 |
| Wire Holder | 43, 75 |
| Woodruff Key | 29, 61 |

NUMERICAL INDEX

| Part Number | Denomination | WAS | Page | Subgroup |
|-------------|---------------------------------|-----|------|---|
| | | | 21 | Decals |
| 13200829 | Lable, Noise | | 21 | Decals |
| 13200837 | Lable, Noise | | 21 | Decals |
| 13201132 | Spacer (B) | | 9 | Vibration Plate, Guard Frame And Water Tank I |
| 13201140 | Long Nut | | 13 | Engine, Handle And Clutch Installation |
| 13201157 | Bracket (BX-80WH, BX-120WH) | | 13 | Engine, Handle And Clutch Installation |
| 13201165 | Rubber Cover | | 13 | Engine, Handle And Clutch Installation |
| 13201173 | Roller Bearing (BX-80/BX-120W) | | 17 | Vibration Unit Assembly |
| 13201371 | Valve Assy, Sprinkler (BX-60WH) | | 9 | Vibration Plate, Guard Frame And Water Tank I |
| 13201389 | Plug cap | | 9 | Vibration Plate, Guard Frame And Water Tank I |
| 13201587 | Sprinkle Plate (BX-60WH) | | 9 | Vibration Plate, Guard Frame And Water Tank I |
| 13201595 | Sprinkler Plate (BX-80WH, BX-1 | | 9 | Vibration Plate, Guard Frame And Water Tank I |
| 13201835 | Fixing Arm (BX-60WH) | | 19 | Carrying Cart Assembly And Tool Kit |
| 13201843 | Fixing Arm (BX-80WH, BX-120 | | 19 | Carrying Cart Assembly And Tool Kit |
| 13201850 | Nylon Collar | | 19 | Carrying Cart Assembly And Tool Kit |
| 13201868 | Cotter Pin | | 19 | Carrying Cart Assembly And Tool Kit |
| 13202130 | Vibration Plate (BX-60WH) | | 9 | Vibration Plate, Guard Frame And Water Tank I |
| 13202148 | Vibration Plate (BX-80WH) | | 9 | Vibration Plate, Guard Frame And Water Tank I |
| 13202155 | Vibration Plate (BX-120WH) | | 9 | Vibration Plate, Guard Frame And Water Tank I |
| 13202163 | Shaft Case (BX-60WH) | | 17 | Vibration Unit Assembly |
| 13202171 | Shaft Case (BX-80WH, BX-120 | | 17 | Vibration Unit Assembly |
| 13202189 | Operation Handle (BX-60WH) | | 13 | Engine, Handle And Clutch Installation |
| 13202197 | Operating Handle (BX-80WH, B | | 13 | Engine, Handle And Clutch Installation |
| 13202205 | Rubber Buffer Bracket (BX-60W | | 9 | Vibration Plate, Guard Frame And Water Tank I |
| 13202213 | Rubber Buffer Bracket (BX-80W | | 9 | Vibration Plate, Guard Frame And Water Tank I |
| 13202221 | Stopper Bracket | | 13 | Engine, Handle And Clutch Installation |
| 13202239 | Decal Set (BX-60WH) | | 21 | Decals |
| 13202247 | Decal Set (BX-80WH) | | 21 | Decals |
| 13202254 | Decal Set (BX-120WH) | | 21 | Decals |
| 13202262 | Vibration Unit Assy (BX-60WH) | | 17 | Vibration Unit Assembly |
| 13202270 | Vibration Unit Assy (BX-80WH) | | 17 | Vibration Unit Assembly |
| 13202288 | Vibration Unit Assy (BX-120WH) | | 17 | Vibration Unit Assembly |
| 13202296 | Bolt | | 17 | Vibration Unit Assembly |
| 13202304 | Washer | | 13 | Engine, Handle And Clutch Installation |
| 13220983 | Cylinder Head | | 23 | Cylinder Head |
| 13220991 | head gasket | | 23 | Cylinder Head |
| 13221007 | Breather Tube | | 23 | Cylinder Head |
| 13221015 | Tube Clip | | 23 | Cylinder Head |
| 13221023 | Cylinder Barrel Assembly | | 25 | Engine Block |
| 13221031 | Crankcase Cover | | 27 | Crankcase Cover |

| Part Number | Denomination | WAS | Page | Subgroup |
|-------------|--------------------------|-----|---------|---|
| 13221056 | Packing | | 27 | Crankcase Cover |
| 13221064 | Oil Seal | | 27 | Crankcase Cover |
| 13221072 | Flywheel Complete | | 29 | Flywheel |
| 13221080 | Crankshaft | | 33 | Crankshaft |
| 13221098 | Timing Gear | | 33 | Crankshaft |
| 13221106 | Governor Drive Gear | | 33 | Crankshaft |
| 13221114 | Piston Ring Set | | 35 | Piston |
| 13221122 | Camshaft Assembly | | 37 | Camshaft/Valves |
| 13221130 | Fan Cover | | 39 | Side Cover |
| 13221148 | Fan Cover | | 39 | Side Cover |
| 13221155 | Side Plate | | 39 | Side Cover |
| 13221163 | Shroud | | 39 | Side Cover |
| 13221171 | Label: Specification | | 39 | Side Cover |
| 13221189 | Emblem | | 41 | Starter |
| 13221197 | Emblem | | 41 | Starter |
| 13221205 | Control Assembly | | 43 | Control Assembly |
| 13221213 | Control lever | | 43 | Control Assembly |
| 13221221 | Control Base | | 43 | Control Assembly |
| 13221239 | Float Set | | 45 | Carburetor |
| 13221247 | Float Chamber Set | | 45 | Carburetor |
| 13221254 | Carburetor Assembly | | 45 | Carburetor |
| 13221262 | Carburetor Assembly | | 45 | Carburetor |
| 13221270 | Main Nozzel | | 45 | Carburetor |
| 13221288 | Main Nozzle | | 45 | Carburetor |
| 13221296 | Choke Control Stay | | 45 | Carburetor |
| 13221304 | Main Jet | | 45 | Carburetor |
| 13221312 | Air Cleaner | | 49 | Air Cleaner |
| 13221320 | Air Cleaner Filter | | 3 49 | Recommended Service Parts Air Cleaner |
| 13221338 | Cover | | 49 | Air Cleaner |
| 13221346 | Collar | | 49 | Air Cleaner |
| 13221353 | Air Cleaner Elbow | | 49 | Air Cleaner |
| 13221361 | Tapping Screw | | 51 | Muffler |
| 13221379 | Fuel Tank Complete | | 53 | Fuel Tank |
| 22069843 | Washer | | 13 | Engine, Handle And Clutch Installation |
| 22194815 | Guard Frame | | 9 | Vibration Plate, Guard Frame And Water Tank I |
| 22194823 | Connection (A) (BX-60WH) | | 9 | Vibration Plate, Guard Frame And Water Tank I |
| 22194831 | Connection (B) (BX-60WH) | | 9 | Vibration Plate, Guard Frame And Water Tank I |
| 22194849 | Engine Bed (BX-60WH) | | 9 | Vibration Plate, Guard Frame And Water Tank I |
| 22194856 | Spacer (A) | | 9 | Vibration Plate, Guard Frame And Water Tank I |
| 22194864 | Rubber Buffer (A) | | 9 | Vibration Plate, Guard Frame And Water Tank I |
| 22194872 | Rubber Buffer (B) | | 9 | Vibration Plate, Guard Frame And Water Tank I |

| Part Number | Denomination | WAS | Page | Subgroup |
|-------------|--------------------------------|-----|---------|---|
| 22194906 | Clutch Assembly (BX-60WH) | | 13 | Engine, Handle And Clutch Installation |
| 22194914 | Clutch Shoe Assembly (BX-60W) | | 13 | Engine, Handle And Clutch Installation |
| 22194922 | V-belt (BX-60H/WH) | | 3 13 | Recommended Service Parts Engine, Handle And Clutch Installation |
| 22194930 | Inside Cover | | 13 | Engine, Handle And Clutch Installation |
| 22194948 | Pully Cover | | 13 | Engine, Handle And Clutch Installation |
| 22194963 | Operating Handle | | 5 | Recommended Service Parts |
| 22194971 | Bushing | | 13 | Engine, Handle And Clutch Installation |
| 22194989 | Coller (A) | | 13 | Engine, Handle And Clutch Installation |
| 22194997 | Bolt | | 13 | Engine, Handle And Clutch Installation |
| 22195002 | Coller (B) | | 13 | Engine, Handle And Clutch Installation |
| 22195010 | Bracket (BX-60WH) | | 13 | Engine, Handle And Clutch Installation |
| 22195028 | Screw | | 13 | Engine, Handle And Clutch Installation |
| 22195036 | Throttle Cable | | 5 13 | Recommended Service Parts Engine, Handle And Clutch Installation |
| 22195044 | Return Spring | | 13 | Engine, Handle And Clutch Installation |
| 22195051 | Bearing Case (A) | | 17 | Vibration Unit Assembly |
| 22195069 | Bearing Case (B) | | 17 | Vibration Unit Assembly |
| 22195077 | O-ring | | 17 | Vibration Unit Assembly |
| 22195085 | Eccentric Shaft (BX-60WH) | | 17 | Vibration Unit Assembly |
| 22195093 | Rubber Cover | | 17 | Vibration Unit Assembly |
| 22195101 | Plug | | 17 | Vibration Unit Assembly |
| 22195119 | Carrying Cart Assembly (BX-60 | | 19 | Carrying Cart Assembly And Tool Kit |
| 22195127 | cart Shaft (BX-60WH) | | 19 | Carrying Cart Assembly And Tool Kit |
| 22195135 | Tool Kit | | 19 | Carrying Cart Assembly And Tool Kit |
| 22195143 | Becal, BX-60 (White) (BX-60WH) | | 21 | Decals |
| 22195192 | Connection (A) (BX-80WH, BX-1 | | 9 | Vibration Plate, Guard Frame And Water Tank I |
| 22195200 | Connection (B) (BX-80WH, 120 | | 9 | Vibration Plate, Guard Frame And Water Tank I |
| 22195218 | Engine Bed (BX-80WH, BX-120 | | 9 | Vibration Plate, Guard Frame And Water Tank I |
| 22195226 | Water Tank Assembly (BX-80W | | 9 | Vibration Plate, Guard Frame And Water Tank I |
| 22195234 | Clutch Assembly (BX-80WH, BX | | 13 | Engine, Handle And Clutch Installation |
| 22195242 | Clutch Shoe Assembly (BX-80W | | 13 | Engine, Handle And Clutch Installation |
| 22195259 | V-belt (BX-80H/WH, BX-120H/W | | 3 13 | Recommended Service Parts Engine, Handle And Clutch Installation |
| 22195267 | Operating Handle | | 5 | Recommended Service Parts |
| 22195275 | Eccentric Shaft (BX-80WH) | | 17 | Vibration Unit Assembly |
| 22195283 | Carrying Cart Assembly (BX-80 | | 19 | Carrying Cart Assembly And Tool Kit |
| 22195291 | Cart Shaft (BX-80WH) | | 19 | Carrying Cart Assembly And Tool Kit |
| 22195317 | Decal, BX-80 (White) (BX-80WH) | | 21 | Decals |
| 22195366 | Eccentric Shaft (BX-120WH) | | 17 | Vibration Unit Assembly |
| 22195408 | Decal, BX-120 (White) (BX-120 | | 21 | Decals |
| 54473897 | Cylinder Head | | 55 | Cylinder Head |
| 54473913 | Inlet Valve Guide | | 23 | Cylinder Head |

| Part Number | Denomination | WAS | Page | Subgroup |
|-------------|------------------------------|-----|------|---------------------------|
| 54474028 | Head Cover | | 23 | Cylinder Head |
| | | | 55 | Cylinder Head |
| 54474036 | Flange Bolt | | 23 | Cylinder Head |
| 54474044 | Stud Bolt | | 23 | Cylinder Head |
| | | | 55 | Cylinder Head |
| 54474051 | Flange Bolt | | 55 | Cylinder Head |
| 54474093 | Spark Plug Wrench | | 23 | Cylinder Head |
| | | | 55 | Cylinder Head |
| 54474135 | Spark Plug | | 23 | Cylinder Head |
| | | | 55 | Cylinder Head |
| 54474143 | Cylinder Barrel Assembly | | 57 | Engine Block |
| 54474168 | Oil Level Switch Assembly | | 25 | Engine Block |
| 54474176 | Oil Level Switch assembly | | 25 | Engine Block |
| | | | 57 | Engine Block |
| 54474184 | Bearing | | 57 | Engine Block |
| 54474192 | Bearing | | 57 | Engine Block |
| 54474200 | Oil Seal | | 57 | Engine Block |
| 54474226 | O-ring | | 25 | Engine Block |
| | | | 53 | Fuel Tank |
| | | | 57 | Engine Block |
| 54474234 | Flang nut | | 25 | Engine Block |
| | | | 57 | Engine Block |
| 54474259 | Flange bolt | | 25 | Engine Block |
| | | | 57 | Engine Block |
| 54474275 | Crankcase Cover | | 59 | Crankcase Cover |
| 54474291 | packing | | 59 | Crankcase Cover |
| 54474309 | Oil Filler Cap Assembly | | 3 | Recommended Service Parts |
| | | | 27 | Crankcase Cover |
| 54474317 | Oil Cap Assembly | | 27 | Crankcase Cover |
| | | | 59 | Crankcase Cover |
| 54474325 | Oil Filler Cap | | 27 | Crankcase Cover |
| | | | 59 | Crankcase Cover |
| 54474333 | Packing | | 27 | Crankcase Cover |
| | | | 59 | Crankcase Cover |
| 54474341 | Packing | | 27 | Crankcase Cover |
| 54474358 | Oil Seal | | 59 | Crankcase Cover |
| 54474366 | Dowel Pin | | 27 | Crankcase Cover |
| | | | 59 | Crankcase Cover |
| 54474374 | Flange Bolt | | 59 | Crankcase Cover |
| 54474382 | Bearing | | 59 | Crankcase Cover |
| 54474390 | Cooling Fan | | 61 | Flywheel |
| 54474408 | Flywheel Complete | | 61 | Flywheel |
| 54474416 | Ignition Coil assembly | | 31 | Ignition |
| | | | 63 | Ignition |
| 54474424 | Noise Suppressor Cap Assembl | | 31 | Ignition |
| | | | 63 | Ignition |

| Part Number | Denomination | WAS | Page | Subgroup |
|-------------|----------------------------|-----|------|---------------------------|
| 54474457 | Hex Bolt | | 33 | Crankshaft |
| | | | 65 | Crankshaft |
| 54474465 | Washer | | 33 | Crankshaft |
| | | | 65 | Crankshaft |
| 54474473 | Key | | 33 | Crankshaft |
| | | | 65 | Crankshaft |
| 54474481 | Piston ring Set | | 67 | Piston |
| 54474531 | Piston | | 67 | Piston |
| 54474598 | Piston Ring | | 67 | Piston |
| 54474606 | Connection Rod Assembly | | 67 | Piston |
| 54474614 | Clip | | 67 | Piston |
| 54474622 | Camshaft Assembly | | 69 | Camshaft/Valves |
| 54474630 | Push Rod | | 69 | Camshaft/Valves |
| 54474648 | Rocker Arm | | 37 | Camshaft/Valves |
| | | | 69 | Camshaft/Valves |
| 54474655 | Rocker Arm Pivot | | 37 | Camshaft/Valves |
| | | | 69 | Camshaft/Valves |
| 54474663 | Intake Valve | | 7 | Recommended Service Parts |
| | | | 69 | Camshaft/Valves |
| 54474671 | Exhaust Valve | | 7 | Recommended Service Parts |
| | | | 37 | Camshaft/Valves |
| | | | 69 | Camshaft/Valves |
| 54474689 | Guide Plate | | 69 | Camshaft/Valves |
| 54474697 | Oil Alert Unit | | 39 | Side Cover |
| | | | 71 | Side Cover |
| 54474739 | Fan Cover | | 71 | Side Cover |
| 54474796 | Side Plate | | 71 | Side Cover |
| 54474804 | Stop Switch Cord Clamp | | 39 | Side Cover |
| | | | 71 | Side Cover |
| 54474812 | Shroud | | 71 | Side Cover |
| 54474820 | Engine Stop switch Harness | | 39 | Side Cover |
| | | | 71 | Side Cover |
| 54474838 | Label: specification | | 71 | Side Cover |
| 54474846 | Label: Oil Alert | | 39 | Side Cover |
| | | | 71 | Side Cover |
| 54474861 | Recoil Starter Assembly | | 5 | Recommended Service Parts |
| | | | 41 | Starter |
| 54474879 | Starter Reel | | 41 | Starter |
| 54474895 | Starter Ratchet | | 41 | Starter |
| 54474911 | Control Assembly | | 75 | Control Assembly |
| 54474929 | Governor Arm | | 43 | Control Assembly |
| | | | 75 | Control Assembly |
| 54474937 | Governor Rob | | 75 | Control Assembly |
| 54474945 | Governor Spring | | 75 | Control Assembly |
| 54474952 | Throttle Return spring | | 75 | Control Assembly |
| 54474960 | Control Lever | | 75 | Control Assembly |

| Part Number | Denomination | WAS | Page | Subgroup |
|-------------|---------------------------|-----|------|---------------------------|
| 54474978 | Control Lever Washer | | 43 | Control Assembly |
| | | | 75 | Control Assembly |
| 54474986 | Cable Holder | | 43 | Control Assembly |
| | | | 75 | Control Assembly |
| 54474994 | Control Lever Spacer | | 43 | Control Assembly |
| | | | 75 | Control Assembly |
| 54475017 | Control Base | | 75 | Control Assembly |
| 54475025 | Wire Holder | | 43 | Control Assembly |
| | | | 75 | Control Assembly |
| 54475033 | Recessed Bolt | | 75 | Control Assembly |
| 54475041 | Locknut | | 43 | Control Assembly |
| | | | 75 | Control Assembly |
| 54475058 | Pan Screw | | 43 | Control Assembly |
| | | | 75 | Control Assembly |
| 54475066 | Circlip | | 75 | Control Assembly |
| 54475074 | Pan Screw | | 43 | Control Assembly |
| | | | 75 | Control Assembly |
| 54475082 | Screw Washer | | 43 | Control Assembly |
| 54475090 | Pan Screw | | 43 | Control Assembly |
| | | | 75 | Control Assembly |
| 54475108 | Gasket Set | | 45 | Carburetor |
| | | | 77 | Carburetor |
| 54475124 | Carburetor Assembly | | 77 | Carburetor |
| 54475140 | Throttle Stop Screw | | 45 | Carburetor |
| | | | 77 | Carburetor |
| 54475173 | Main Nozzel | | 77 | Carburetor |
| 54475181 | Fuel Strainer Cup Packing | | 45 | Carburetor |
| | | | 77 | Carburetor |
| 54475199 | Insulator | | 77 | Carburetor |
| 54475207 | Packing | | 45 | Carburetor |
| 54475215 | Packing | | 45 | Carburetor |
| | | | 77 | Carburetor |
| 54475223 | Packing | | 45 | Carburetor |
| 54475249 | Packing | | 45 | Carburetor |
| | | | 77 | Carburetor |
| 54475264 | Choke Control Stay | | 45 | Carburetor |
| | | | 77 | Carburetor |
| 54475280 | Cock Lever | | 45 | Carburetor |
| 54475314 | Packing | | 45 | Carburetor |
| | | | 77 | Carburetor |
| 54475322 | Choke Lever | | 77 | Carburetor |
| 54475330 | Lever Setting Plate | | 45 | Carburetor |
| | | | 77 | Carburetor |
| 54475348 | Lever Spring | | 45 | Carburetor |
| | | | 77 | Carburetor |
| 54475355 | Fuel Strainer Cup | | 3 | Recommended Service Parts |
| | | | 45 | Carburetor |

| Part Number | Denomination | WAS | Page | Subgroup |
|-------------|----------------------|-----|------|---------------------------|
| 54475363 | Pan screw | | 45 | Carburetor |
| | | | 77 | Carburetor |
| 54475371 | Spring Pin | | 77 | Carburetor |
| 54475405 | Main Jet | | 77 | Carburetor |
| 54475421 | Packing | | 49 | Air Cleaner |
| | | | 79 | Air Cleaner |
| 54475439 | Air Cleaner | | 79 | Air Cleaner |
| 54475447 | Air Cleaner Filter | | 3 | Recommended Service Parts |
| | | | 79 | Air Cleaner |
| 54475454 | Cover | | 79 | Air Cleaner |
| 54475462 | Grommet | | 49 | Air Cleaner |
| | | | 79 | Air Cleaner |
| 54475470 | Silencer Nose | | 49 | Air Cleaner |
| | | | 79 | Air Cleaner |
| 54475488 | Collar | | 79 | Air Cleaner |
| 54475496 | Collar (B) | | 49 | Air Cleaner |
| | | | 79 | Air Cleaner |
| 54475504 | Air Cleaner Elbow | | 79 | Air Cleaner |
| 54475512 | Cap Nut | | 49 | Air Cleaner |
| | | | 79 | Air Cleaner |
| 54475538 | Cover Nut | | 49 | Air Cleaner |
| 54475546 | Wing Nut | | 49 | Air Cleaner |
| 54475553 | Tool Box Setting Nut | | 49 | Air Cleaner |
| | | | 79 | Air Cleaner |
| 54475561 | Bolt | | 49 | Air Cleaner |
| | | | 79 | Air Cleaner |
| 54475579 | Protector (Standard) | | 51 | Muffler |
| | | | 81 | Muffler |
| 54475587 | Deflector | | 51 | Muffler |
| | | | 81 | Muffler |
| 54475595 | Spark Arrestor | | 51 | Muffler |
| | | | 81 | Muffler |
| 54475611 | Guide | | 51 | Muffler |
| | | | 81 | Muffler |
| 54475629 | Tapping screw | | 51 | Muffler |
| | | | 81 | Muffler |
| 54475637 | Tapping Screw | | 51 | Muffler |
| | | | 81 | Muffler |
| 54475645 | Muffler | | 7 | Recommended Service Parts |
| | | | 51 | Muffler |
| | | | 81 | Muffler |
| 54475652 | Protector (standard) | | 51 | Muffler |
| 54475660 | Fuel tank Joint | | 53 | Fuel Tank |
| | | | 83 | Fuel Tank |
| 54475678 | Fuel Tank Complete | | 83 | Fuel Tank |
| 54475694 | Fuel Tank Cap | | 3 | Recommended Service Parts |
| | | | 53 | Fuel Tank |

| Part Number | Denomination | WAS | Page | Subgroup |
|-------------|---------------------------|-----|------|---|
| | | | 53 | Fuel Tank |
| | | | 83 | Fuel Tank |
| 54475710 | Packing | | 53 | Fuel Tank |
| 54475736 | Packing | | 53 | Fuel Tank |
| | | | 83 | Fuel Tank |
| 54475744 | Fuel Filter | | 3 | Recommended Service Parts |
| | | | 53 | Fuel Tank |
| | | | 83 | Fuel Tank |
| 54475751 | Fuel Filter | | 3 | Recommended Service Parts |
| | | | 53 | Fuel Tank |
| 54475769 | Fuel Filter Holder | | 53 | Fuel Tank |
| 54475785 | Lable: Caution | | 53 | Fuel Tank |
| | | | 83 | Fuel Tank |
| 54475793 | Caution Mark | | 53 | Fuel Tank |
| | | | 83 | Fuel Tank |
| 54475801 | Oil Alert Mark | | 53 | Fuel Tank |
| | | | 83 | Fuel Tank |
| 54475819 | O-ring | | 83 | Fuel Tank |
| 54475827 | Fuel Tube | | 53 | Fuel Tank |
| | | | 83 | Fuel Tank |
| 54475835 | Flange Bolt | | 53 | Fuel Tank |
| | | | 83 | Fuel Tank |
| 54674320 | Water Tank Cap | | 9 | Vibration Plate, Guard Frame And Water Tank I |
| 54676465 | Bolt | | 9 | Vibration Plate, Guard Frame And Water Tank I |
| 54679162 | Decal, IR Emblem | | 21 | Decals |
| 54679170 | decal, IR emblem | | 21 | Decals |
| 54692561 | Lable, Warning | | 21 | Decals |
| 54693189 | Washer | | 13 | Engine, Handle And Clutch Installation |
| 54693635 | Decal, IR-Logo | | 21 | Decals |
| 58835943 | Nut | | 9 | Vibration Plate, Guard Frame And Water Tank I |
| 58836438 | Engine Assembly (BX-60WH° | | 13 | Engine, Handle And Clutch Installation |
| 58836446 | Engine Assembly | | 13 | Engine, Handle And Clutch Installation |
| 58837709 | Pulley | | 17 | Vibration Unit Assembly |
| 58837717 | Washer | | 17 | Vibration Unit Assembly |
| 59188011 | Name Plate | | 21 | Decals |
| 59188300 | Lable, Caution | | 21 | Decals |
| 59188490 | Handle Bolt | | 13 | Engine, Handle And Clutch Installation |
| 59236182 | Washer | | 17 | Vibration Unit Assembly |
| 59237289 | Washer | | 9 | Vibration Plate, Guard Frame And Water Tank I |
| 59241992 | Starter Rope | | 3 | Recommended Service Parts |
| | | | 41 | Starter |
| 59242479 | Starter Knob | | 3 | Recommended Service Parts |
| | | | 41 | Starter |
| 59242925 | Inlet Valve Guide | | 23 | Cylinder Head |
| | | | 55 | Cylinder Head |
| 59242933 | Exhaust Valve Guid | | 23 | Cylinder Head |

| Part Number | Denomination | WAS | Page | Subgroup |
|-------------|-------------------|-----|------|------------------|
| 59242941 | Valve Guide Clip | | 23 | Cylinder Head |
| | | | 55 | Cylinder Head |
| 59242958 | Head Gasket | | 23 | Cylinder Head |
| 59242974 | Packing | | 23 | Cylinder Head |
| | | | 55 | Cylinder Head |
| 59242982 | Breather Tube | | 23 | Cylinder Head |
| 59242990 | Flange Bolt | | 23 | Cylinder Head |
| | | | 39 | Side Cover |
| | | | 43 | Control Assembly |
| | | | 55 | Cylinder Head |
| | | | 71 | Side Cover |
| 59243196 | Choke Mark | | 49 | Air Cleaner |
| | | | 79 | Air Cleaner |
| 59243212 | Stud Bolt | | 23 | Cylinder Head |
| | | | 55 | Cylinder Head |
| 59243220 | Dowel pin | | 23 | Cylinder Head |
| | | | 55 | Cylinder Head |
| 59243238 | flange Bolt | | 23 | Cylinder Head |
| 59243287 | Spark Plug Wrench | | 55 | Cylinder Head |
| 59243295 | Governor Kit | | 25 | Engine Block |
| | | | 57 | Engine Block |
| 59243311 | Governor assembly | | 25 | Engine Block |
| | | | 57 | Engine Block |
| 59243329 | Weight | | 25 | Engine Block |
| | | | 57 | Engine Block |
| 59243337 | Weight holder | | 25 | Engine Block |
| | | | 57 | Engine Block |
| 59243345 | Weight pin | | 25 | Engine Block |
| | | | 57 | Engine Block |
| 59243352 | Slider | | 25 | Engine Block |
| | | | 57 | Engine Block |
| 59243360 | Arm shaft | | 25 | Engine Block |
| | | | 57 | Engine Block |
| 59243378 | Drain Plug | | 25 | Engine Block |
| | | | 57 | Engine Block |
| 59243386 | Thrust Washer | | 25 | Engine Block |
| | | | 57 | Engine Block |
| 59243394 | Washer | | 25 | Engine Block |
| | | | 57 | Engine Block |
| 59243600 | Clip | | 25 | Engine Block |
| | | | 57 | Engine Block |
| 59243618 | Bearing | | 25 | Engine Block |
| | | | 27 | Crankcase Cover |
| 59243626 | Oil seal | | 25 | Engine Block |
| 59243634 | Washer | | 25 | Engine Block |
| | | | 57 | Engine Block |
| 59243642 | Lockpin | | 25 | Engine Block |
| | | | 57 | Engine Block |

| Part Number | Denomination | WAS | Page | Subgroup |
|-------------|--------------------------|-----|------|---------------------------|
| | | | 27 | Crankcase Cover |
| | | | 59 | Crankcase Cover |
| 59243691 | Packing | | 27 | Crankcase Cover |
| | | | 59 | Crankcase Cover |
| 59243717 | Flange Bolt | | 27 | Crankcase Cover |
| 59243790 | Piston | | 35 | Piston |
| 59243808 | Piston Pin | | 35 | Piston |
| 59243816 | Connection Rod Assembly | | 35 | Piston |
| 59243824 | Connection Rod Bolt | | 35 | Piston |
| | | | 67 | Piston |
| 59243832 | Clip | | 35 | Piston |
| 59243857 | Push Rod | | 37 | Camshaft/Valves |
| 59243873 | Valve Lifter | | 37 | Camshaft/Valves |
| | | | 69 | Camshaft/Valves |
| 59243899 | Return Spring | | 37 | Camshaft/Valves |
| | | | 69 | Camshaft/Valves |
| 59243907 | Intake Valve | | 7 | Recommended Service Parts |
| | | | 37 | Camshaft/Valves |
| 59243923 | Valve Spring | | 37 | Camshaft/Valves |
| | | | 69 | Camshaft/Valves |
| 59243931 | Spring retainer, Inlet | | 37 | Camshaft/Valves |
| | | | 69 | Camshaft/Valves |
| 59243949 | Spring Retainer, Exhaust | | 37 | Camshaft/Valves |
| | | | 69 | Camshaft/Valves |
| 59243956 | Valve Rotater | | 37 | Camshaft/Valves |
| | | | 69 | Camshaft/Valves |
| 59243964 | Guide Plate | | 37 | Camshaft/Valves |
| 59243972 | Pivot Bolt | | 37 | Camshaft/Valves |
| | | | 69 | Camshaft/Valves |
| 59243980 | Pivot Adjusting Nut | | 37 | Camshaft/Valves |
| | | | 69 | Camshaft/Valves |
| 59243998 | Recoil Starter Assembly | | 5 | Recommended Service Parts |
| | | | 41 | Starter |
| | | | 73 | Starter |
| 59244004 | Starter Case | | 41 | Starter |
| | | | 73 | Starter |
| 59244012 | Starter Reel | | 41 | Starter |
| | | | 73 | Starter |
| 59244020 | Starter Ratchet | | 41 | Starter |
| | | | 73 | Starter |
| 59244038 | Ratchet Guide | | 41 | Starter |
| | | | 73 | Starter |
| 59244046 | Friction Spring | | 41 | Starter |
| | | | 73 | Starter |
| 59244053 | Starter Spring | | 41 | Starter |
| | | | 73 | Starter |
| 59244061 | Return Spring | | 41 | Starter |
| | | | 73 | Starter |

| Part Number | Denomination | WAS | Page | Subgroup |
|-------------|--------------------------|-----|------|---------------------------|
| | | | 73 | Starter |
| 59244087 | Starter Rope | | 3 | Recommended Service Parts |
| | | | 73 | Starter |
| 59244095 | Setting Screw | | 41 | Starter |
| | | | 73 | Starter |
| 59244103 | Flange Bolt | | 39 | Side Cover |
| | | | 41 | Starter |
| | | | 71 | Side Cover |
| | | | 73 | Starter |
| 59244111 | Cover adjustment Grommet | | 39 | Side Cover |
| 59244145 | Engine Stop Switch | | 3 | Recommended Service Parts |
| | | | 39 | Side Cover |
| | | | 71 | Side Cover |
| 59244152 | Stop Switch Cord | | 39 | Side Cover |
| | | | 71 | Side Cover |
| 59244186 | Float Valve Set | | 45 | Carburetor |
| | | | 77 | Carburetor |
| 59244194 | float Set | | 77 | Carburetor |
| 59244202 | Float Chamber Set | | 77 | Carburetor |
| 59244210 | Pilot Screw Set | | 45 | Carburetor |
| | | | 77 | Carburetor |
| 59244228 | Drain Screw Set | | 45 | Carburetor |
| | | | 77 | Carburetor |
| 59244236 | Screw Set | | 45 | Carburetor |
| | | | 77 | Carburetor |
| 59244244 | Choke Set | | 45 | Carburetor |
| | | | 77 | Carburetor |
| 59244269 | Carburetor Insulator | | 45 | Carburetor |
| 59244285 | Carburetor Spacer | | 45 | Carburetor |
| | | | 77 | Carburetor |
| 59244301 | Choke Lever Complete | | 45 | Carburetor |
| | | | 77 | Carburetor |
| 59244319 | Main Jet | | 45 | Carburetor |
| 59244327 | Pilote Jet set | | 45 | Carburetor |
| | | | 77 | Carburetor |
| 59244418 | Flange Nut | | 43 | Control Assembly |
| | | | 49 | Air Cleaner |
| | | | 53 | Fuel Tank |
| | | | 79 | Air Cleaner |
| | | | 83 | Fuel Tank |
| 59244467 | Gasket | | 51 | Muffler |
| | | | 81 | Muffler |
| 59244475 | Hex Nut | | 51 | Muffler |
| | | | 81 | Muffler |
| 59244525 | Rubber Supporter | | 53 | Fuel Tank |
| | | | 83 | Fuel Tank |
| 59244566 | Tube Clip | | 53 | Fuel Tank |
| | | | 83 | Fuel Tank |
| 59244590 | Cooling Fan | | 29 | Flywheel |

| Part Number | Denomination | WAS | Page | Subgroup |
|-------------|-------------------------------|-----|------|---|
| 59244608 | Starter Pulley | | 29 | Flywheel |
| | | | 61 | Flywheel |
| 59244624 | Special Nut | | 29 | Flywheel |
| | | | 61 | Flywheel |
| 59244632 | Woodruff Key | | 29 | Flywheel |
| | | | 61 | Flywheel |
| 59244657 | High Tension Terminal Assembl | | 63 | Ignition |
| 59244665 | Flange Bolt | | 31 | Ignition |
| | | | 63 | Ignition |
| 59244681 | Governor Rod | | 43 | Control Assembly |
| 59244699 | Governor Spring | | 43 | Control Assembly |
| 59244707 | Throttle Return Spring | | 43 | Control Assembly |
| 59244723 | Lever Spring | | 43 | Control Assembly |
| | | | 75 | Control Assembly |
| 59244731 | Control Adjusting Spring | | 43 | Control Assembly |
| | | | 75 | Control Assembly |
| 59244749 | Cable return Spring | | 43 | Control Assembly |
| | | | 75 | Control Assembly |
| 59244756 | Flange Bolt | | 75 | Control Assembly |
| 59244764 | Flange Bolt | | 39 | Side Cover |
| | | | 43 | Control Assembly |
| | | | 71 | Side Cover |
| 59244772 | Governor Arm Bolt | | 43 | Control Assembly |
| | | | 75 | Control Assembly |
| 59244780 | Flange Nut | | 75 | Control Assembly |
| 59245982 | Breather Tube | | 55 | Cylinder Head |
| 59830000 | Double Ended spanner | | 19 | Carrying Cart Assembly And Tool Kit |
| 59830018 | Double Ended Spanner | | 19 | Carrying Cart Assembly And Tool Kit |
| 59830026 | Double Ended Spanner | | 19 | Carrying Cart Assembly And Tool Kit |
| 59830315 | Throttle Lever | | 5 | Recommended Service Parts |
| | | | 13 | Engine, Handle And Clutch Installation |
| 59830331 | Wire band | | 13 | Engine, Handle And Clutch Installation |
| 59831032 | Key | | 13 | Engine, Handle And Clutch Installation |
| 59831123 | Plug | | 17 | Vibration Unit Assembly |
| 59831131 | Packing | | 17 | Vibration Unit Assembly |
| 59831149 | Ball Bearing (BX-60WH) | | 17 | Vibration Unit Assembly |
| 59831156 | Oil Seal | | 17 | Vibration Unit Assembly |
| 59831800 | Lock Washer | | 17 | Vibration Unit Assembly |
| 59831842 | Washer | | 9 | Vibration Plate, Guard Frame And Water Tank I |
| | | | 17 | Vibration Unit Assembly |
| 59831925 | Spring Washer | | 9 | Vibration Plate, Guard Frame And Water Tank I |
| | | | 13 | Engine, Handle And Clutch Installation |
| 59832188 | Washer | | 9 | Vibration Plate, Guard Frame And Water Tank I |
| 59832287 | Bolt | | 9 | Vibration Plate, Guard Frame And Water Tank I |
| | | | 17 | Vibration Unit Assembly |
| 59832535 | Bolt | | 9 | Vibration Plate, Guard Frame And Water Tank I |

| Part Number | Denomination | WAS | Page | Subgroup |
|-------------|------------------------------|-----|----------|---|
| 59832618 | Spring Washer | | 13 17 | Engine, Handle And Clutch Installation Vibration Unit Assembly |
| 59835371 | Washer | | 13 | Engine, Handle And Clutch Installation |
| 59838805 | Slotted Screwdriver | | 19 | Carrying Cart Assembly And Tool Kit |
| 59839095 | Tool Bag | | 19 | Carrying Cart Assembly And Tool Kit |
| 59839159 | Washer | | 19 | Carrying Cart Assembly And Tool Kit |
| 59839176 | Cotter pin | | 19 | Carrying Cart Assembly And Tool Kit |
| 59840082 | Wire clamp | | 13 | Engine, Handle And Clutch Installation |
| 59841106 | Washer | | 13 | Engine, Handle And Clutch Installation |
| 59841767 | Lable, High-Low | | 21 | Decals |
| 59843706 | Tire & Wheel Assembly | | 19 | Carrying Cart Assembly And Tool Kit |
| 59951632 | Spring Washer | | 9 17 | Vibration Plate, Guard Frame And Water Tank I Vibration Unit Assembly |
| 59952242 | Bolt | | 9 17 | Vibration Plate, Guard Frame And Water Tank I Vibration Unit Assembly |
| 59952325 | Bolt | | 9 13 | Vibration Plate, Guard Frame And Water Tank I Engine, Handle And Clutch Installation |
| 59952382 | Bolt | | 13 | Engine, Handle And Clutch Installation |
| 59952655 | Washer | | 9 13 | Vibration Plate, Guard Frame And Water Tank I Engine, Handle And Clutch Installation |
| 59954131 | Spring Washer | | 9 | Vibration Plate, Guard Frame And Water Tank I |
| 80025976 | Operation & Maintenance Manu | | 19 | Carrying Cart Assembly And Tool Kit |
| 80025984 | Parts Manual | | 19 | Carrying Cart Assembly And Tool Kit |