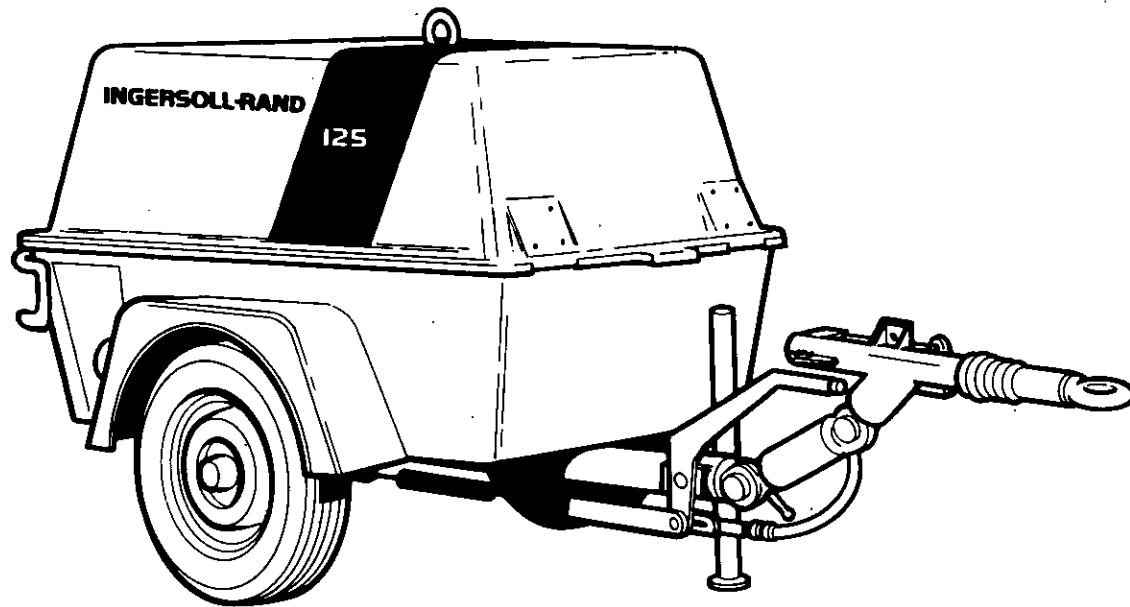


# INGERSOLL-RAND



## P-125SD-WD

OPERATING & MAINTENANCE MANUAL  
with spare parts list

MANUAL D'UTILISATION ET D'ENTRETIEN  
avec catalogue de pieces detachees

BEDIENUNGS-UND WARTUNGSANLEITUNG  
mit ersatzteilliste

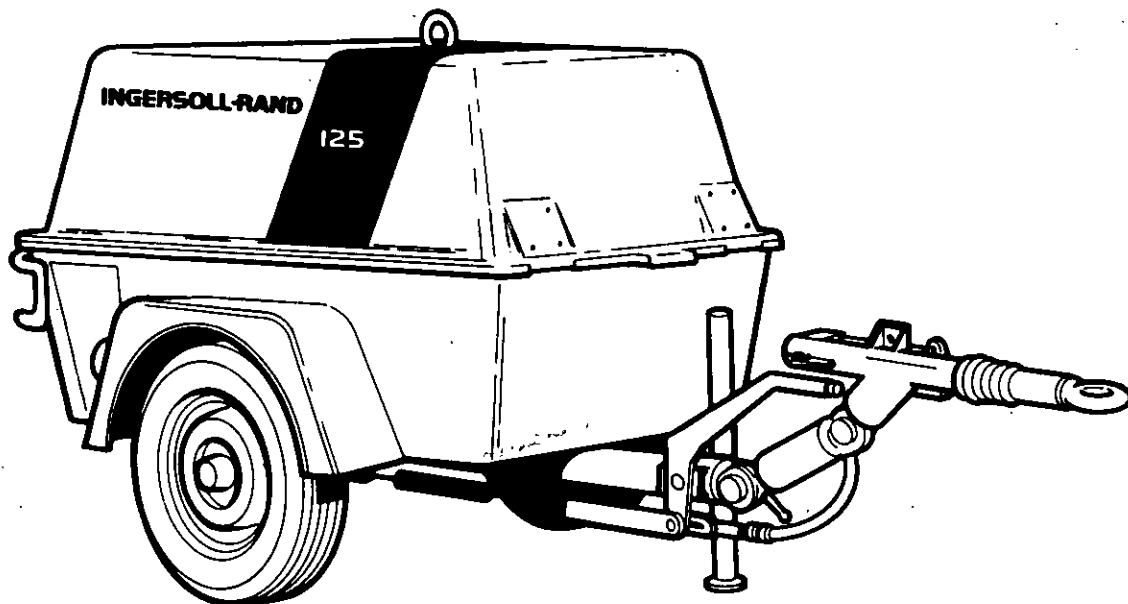
LIBRO D'USO E MANUTENZIONE  
con lista ricambi

MANUAL DE MANEJO Y MANTENIMIENTO  
con Lista de Repuestos

دليل التشغيل والصيانة  
مع قائمة قطع الغيار

SERIAL No. RANGE	FROM 620601	TO 620900
------------------	----------------	--------------

# INGERSOLL-RAND



*Doosan purchased Bobcat Company from Ingersoll-Rand Company in 2007. Any reference to Ingersoll-Rand Company or use of trademarks, service marks, logos, or other proprietary identifying marks belonging to Ingersoll-Rand Company in this manual is historical or nominative in nature, and is not meant to suggest a current affiliation between Ingersoll-Rand Company and Doosan Company or the products of either.*

**PARTS BOOK C.P.N. 92533777**

**ISSUE No. 6**

**DATE : SEPT. 1986**

**Revised (10-12)**

## P-125SD-WD

OPERATING & MAINTENANCE MANUAL

MANUAL D'UTILISATION D'ENTRETIEN

BEDIENUNGS-UND WARTUNGSANLEITUNG

LIBRO D'USO E MANUTENZOINE

MANUAL DE MANEJO Y MANTENIMIENTO

دليل التشغيل والصيانة

## INDEX

## GENERAL DATA

Weights Dimensions and Capacities

## SECTION 2

## OPERATION

Before Starting  
Starting  
Stopping

SECTION 3  
LUBRICATION

Recommended Lubricants

SECTION 4  
MAINTENANCE

General  
Scavenge tube  
Compressor Lubricant / Coolant  
Lubricant / Coolant Change

Compressor Lubricant Filter  
Lubricant Filter Change

Electrical  
Air Filters  
Air Filter Element Change  
Lubricant Cooler

Hoses  
Running Gear  
Fuel Sytem

SECTION 5  
SPEED AND PRESSURE  
REGULATOR  
ADJUSTMENTSECTION 6  
TROUBLE SHOOTING

Torque Value Chart

SECTION 7  
SPARE PARTS LIST

## TABLE DES MATIERES

## SECTION 1

## DONNEES GENERALES

Poids dimensions et capacités

## SECTION 2

## OPERATION

Avant démarrage  
Démarrage  
Arrêt

SECTION 3  
LUBRIFIANTSECTION 4  
ENTRETIEN

Général  
Tube de récupération  
Lubrifiant/refroidissant com-  
pressuer  
Changement lubrifiant/refroid-  
issant

Lubrifiant recommandé  
Filtre lubrifiant compresseur  
Électricité

Changement élément filtre à air  
Lubrifiant refroidissant  
Conduits flexibles  
Ensemble de marche  
Système combustible  
Régulateur de vitesse et de  
pression  
Réglage  
Tableau valeur couple

SECTION 5  
REGULATEUR DE  
VITESSE ET DE PRESSION

## INHALTSVERZEICHNIS

## ABSCHNITT 1

## ALLGEMEINE DATEN

Gewichte, Dimensionen und  
Leistungsstärken

## ABSCHNITT 2

## BEDIENUNG

Vor dem Anlassen  
Anlassen  
Anhalten

ABSCHNITT 3  
EMPFOHLENE  
SCHMEIRMITTELABSCHNITT 4  
WARTUNG

Allgemein  
Spüleleitung  
Kompressor Schmeirmittel /  
Kühlmittel  
Schmeirmittel - / Kühlmittel-  
wechsel  
Empfohlene Schmeirmittel  
Kompressor Schmiermittel -  
Filter  
Schmeirmittel - Filterwechsel  
Elektrik  
Luftfilter - Elementwechsel  
Schmeirmittelkühlung Schläuche  
Laufwerk  
Kraftstoffanlage  
Geschwindigkeits- u. Druck-  
regler  
Einstellung  
Drehmomentevntil - Tabelle

ABSCHNITT 5  
GESCHWINDIGKEITS-U-  
DRUCKREGLER

## INDICE

## SEZIONE 1

## DATI GENERICI

Pesi, Dimensioni e Capacità

## SEZIONE 2

## FUNZIONAMENTO

Prima di Avviare la Macchina  
Avviamento  
Arresto

SEZIONE 3  
I LUBRIFICANTE  
RACCOMANDATISEZIONE 4  
MANUTENZIONE

Generalità  
Tubo di Ricupero  
Lubrificante e Refrigerazione  
del compressore  
Cambio di Lubrificante/Refrig-  
erante  
I Lubrificante Raccomandati  
Cambio Filtro del Lubrificante  
Impianto Elettrico  
Cambiamento Filtro Aria  
Radiatore del Lubrificante  
Tubi Flessibili  
Organi di Trasmissione  
Sistema d'Alimentazione Car-  
burante  
Regolatore di Pressione e  
Numero di Giri  
Tabella Valori di Coppia

SEZIONE 5  
REGOLATORE DI  
PRESSIONE E NUMERO  
DI GIRI

## INDICE

## SECCION 1

## DATOS GENERALES

Pesos y dimensiones y cap-  
acidades

## SECCION 2

## OPERACION

Antes del arranque  
Arranque  
Parada

SECCION 3  
LUBRICANTES  
RECOMENDADOSSECCION 4  
MANTENIMIENTO

General  
Tubo de barrido  
Lubrificante de compresor/  
fluido refrigerante  
Lubrificante/cambio de fluido  
refrigerante  
Lubricantes recomendados  
Filtro lubricante de compresor  
Cambio filtro de lubricante  
Eléctrico  
Cambio filtro elemento de aire  
Refrigerante de lubricante  
Mangueras  
Tren rodante  
Sistema de combustible  
Regulador de velocidad y  
presión  
Ajuste  
Diagrama de válvula de  
torsión

## الفهرس

## القسم ١

بيانات عامة

الاوزان والابعاد والسمات

## القسم ٢

التشغيل

قبل البدء

البدء

التوقيف

## القسم ٣

الصيانة

عام

انبوب الكسح

مبزة/مزلق الكباس

تغيير المبرد/المزلق

الشحومات الموصى بها

مرشح مزلق الكباس

تغيير مرشح المزلق

كهربائيات

تغيير عنصر مرشح الهواء

مبزة المزلق

خرائطيم

ترس التشغيل

نظام الوقود

منظم الضغط والسرعة

التضبيب

غطط صمامات عزم اللي

## القسم ٤

تجرى الخلل واصلاحه

غطط تجرى الخلل واصلاحه

رسم بياني للاسلاك

## ٥ - ٨ معدات المقطورة

ترس التشغيل في . ن . سي .

ترس التشغيل بالسرعة العالية

معدات الاضاعة

٦ - ٩ المرابط

٦ - ٥ قطع الغيار الموصى بها

**7.1 DRIVERS**

Engine and Ducting  
Drive Belt  
Exhaust  
Fuel System

**7.2 AIR-END**

Air End

**7.3 AIR INTAKE SYSTEM**

Air Filter Engine  
Air Filter Air - End

**7.4 REGULATION**

Unloader  
Air Piping  
Discharge Air Piping

**7.5 COOLING SYSTEM**

Lubricant Cooler  
Guards  
Separator Tank  
Lubricant / Coolant Piping

**7.6 CONTROL AND MONITORING SYSTEM**

Battery  
Wiring Harness  
Instrument and Control Panel

**7.7 SUB-ASSEMBLY**

Lifting Bail  
Sub Frame  
Lower Enclosure  
Cowling  
Canopy Lock  
Toolbox Liners

**SECTION 6  
PANNES**

Tableau valeur couple

**SECTION 7  
LISTE PIECES  
DETACHEES****7.1 PARTIES  
ENTRAINANTES**

Moteur et conduits  
Echappement  
Courroie de Transmission  
Système de combustible

**7.2 ARRIVEE D'AIR**

Arrivée d'air

**7.3 SYSTEM  
D'ADMISSION D'AIR**

Moteur filtre air  
Arrivée d'air filtre air

**7.4 REGULATEUR**

Dechargeur  
Tuyauterie d'air  
Tuyauterie air de service

**7.5 SYSTEME DE  
REFROIDEMENT**

Refrigidisseur lubrifiant  
Protecteur  
Réservoir séparateur  
Tuyauterie lubrifiant/refroidissant

**ABSCHNITT 6  
FEHLERSUCHE**

Drehmomentventil-Tabelle

**ABSCHNITT 7  
ERSATZTEILAUFLISTUNG****7.1 ANTRIEBE**

Motor und Leitungskanäle  
Auspuff  
Treibriemen  
Kraftstoffanlage

**7.2 LUFTAUSTRITTSIETE/  
KOMPRESSOR**

Luftaustrittsseite

**7.3 LUFTANSAUGSYSTEM**

Luftfilter Motor  
Luftfilter Kompressor

**7.4 REGULIERUNG**

Druckregler  
Luftleitungen  
Abgasleitungen

**7.5 KÜHLANLAGE**

Schmeirmittel Kühlung  
Schutzvorrichtung  
Abscheidertank  
Schmeirmittel -/ Kühlmittelleitungen

**7.6 KONTROL  
ÜBERWACHUNSSYSTEM**

Batterie  
Kablebaum  
Instrumenten -/ Bedienungsstafel

**SEZIONE 6  
RICERCA DEI GUASTI**

Tabella Valori di Coppia

**SEZIONE 7  
ELENCO PEZZI DI  
RICAMBIO**

Motore e Condotte  
Collettore di scarico  
Cinghia d'Azionamento  
Sistema Carburante

**7.2 LATO COMPRESSORE****7.3 SISTEMA D'AMMISSIONE ARIA**

Filtro, motore  
Filtro, lato compressore

**7.4 REGOLAZIONE**

Dispositivo di Scarico  
Tubature aria compressa  
Tubature aria compressa di scarico

**7.5 SISTEMA DI  
RAFFREDDAMENTO**

Lubrificante, Radiatore  
Ripari  
Serbatoio Separatore  
Tubature per Lubrificante/-Refrigerante

**7.6 SISTEMA DI CONTROLLO E GESTIONE**

Batteria  
Cablaggio  
Pannello di Strumentazione e Comando

**SECCION 5  
REGULADOR DE  
VELOCIDAD Y PRESION  
AJUSTE****SECCION 6  
LOCALIZACION DE  
AVERIAS**

Diagrama de válvula de torsión

**SECCION 7  
LISTA DE REPUESTOS****7.1 IMPULSORES**

Motor y conducto  
Escape  
Correa de transmisión  
Sistema de combustible

**7.2 COMPRESOR**

Compresor

**7.3 SISTEMA DE TOMA  
DE AIRE**

Motor filtro de aire  
Compresor filtro de aire

**7.4 REGULACION**

Descargador  
Tubería de aire  
Tubería descargadora de aire

**7.5 SISTEMA DE  
REGRIGERACION**

Lubricante enfriador  
Dispositivos protectores  
Tanque separador  
Tubería lubricante/refrigerante

**7.6 SISTEMA DE  
CONTROL Y  
OBSERVACION**

طقم خدمة المرشح  
طقم حشيات  
طقم قطع غيار اساسي  
طقم قطع غيار متوسط  
طقم قطع غيار رئيسي

القسم ٥

قائمة قطع الغيار

٥ - ١ اجهزة الدفع

المحرك والمسالك

العام

سير الدفع

نظام الوقود

٥ - ٢ طرف الهواء

طرف الهواء

٥ - ٣ نظام سحب الهواء

مجموعة مرشح الهواء

محرك مرشح الهواء

الطرف الهوائي لمرشح الهواء

٥ - ٤ التنظيم

الفرغ

انابيب الهواء

انابيب هواء التصريف

٥ - ٥ نظام التبريد

مبرد المزلق

الهواجز

خزان الفصل

انابيب المبرد/المزلق

٥ - ٦ نظام الضبط والمراقبة

البطارية

حامل الاسلاك الكهربائية

لوحة الاجهزة والضاغط

٥ - ٧ المجموعة الفرعية

الاطار التحتي

التحويطة السفلية

بطانات صندوق الادوات

فقل الظلة

منزحة الرفع

طقم الرغبة

ديكال

**7.8 TRAILER EQUIPMENT**

E.E.C. Running Gear  
High Speed Running Gear  
Lighting Equipment

**7.9 FASTENERS****8.0 RECOMMENDED SPARES**

Filter Service Kit  
Gasket Set  
Basic Spares Set  
Intermediate Spares Set  
Major Spares Set

**7.6 SYSTEME DE COMANDE ET DE CONTROLE**

Batterie  
Faisceau de câblage  
Panneau d'instrument  
et de contrôles

**7.7 SOUS-ENSEMBLE**

Faux-châssis  
Carter inferior  
Fourrure boîte à outils  
Verrou rabat  
Crochet de levage  
Jeu de mousse  
Auto-collants

**7.8 EQUIPMENT REMORQUE**

Ensemble de marche CEE  
Ensemble de marche vitesse élevée  
Equipment d'éclairage

**7.9 ATTACHES****8.0 PIECES DETACHES RECOMMANDEES**

Kit entreteín filtre  
Jeu de joints  
Jeu de pieces detachés de bases  
Jeu de pieces detachés intermédiaires  
Jeu de pieces detachés majueres

**7.7 UNTERAUFBAU**

Unterstell  
unteres Gehäuse  
Werkzeugkasten - Auskleidung  
Abdeckungsverriegelung  
Hebegriff  
Schaum-Set  
Abziehbilder

**7.8 ANHANGER AUSSTATTUNG**

EWG Fahrwerk  
Hochgeschwindigkeit-Fahwerk  
Beleuchtungsaussattung

**7.9 BEFESTIGUNGSTEILE****8.0 EMPFOHLENE ERSATZTEILE**

Filtro Service-Paket  
Dichtungssatz  
Ersatzteile Fundamental  
Ersatzteile Zwischensatz  
Hauptersatzteile-Set

**7.7 SOTTOGRUPPO**

Telaio  
Chiusure inferiori  
Coperture per scatola  
attrezzi  
Serratura per tenda  
Anello di sollevamento  
Corredo materiale espanso  
Adesivi

**7.8 APPARECCHIATURA DI RIMORCHIO**

Organi di trasmissione, norme C.C.E.  
Organi di Trasmissione, velocità elevata

**7.9 DISPOSITIVI DI FISSAGGIO****8.0 RICAMBI RACCOMANDATI**

Corredo manutenzione filtri  
Corredo guarnizioni  
Corredo Pezzi di Ricambio di Base  
Corredo Pezzo di Ricambio Intermedio  
Corredo Pezzi di Ricambio Principale

Batería  
Mazo de cables  
Tabla de instrumentos y control

**7.7 SUB-CONJUNTO**

Tren rodante E.E.C.  
Tren rodante de alta velocidad  
Equip de iluminación

**7.8 EQUIPO DEL REMOLQUE**

Marco inferior  
Carter inferior  
Forros caja de herramientas  
Cerradura de la campana  
Gancho de alzar  
Juego espuma  
Calcomanías

**7.9 ABRAZADERAS****8.0 REPUESTOS RECOMENDADOS**

Kit servicio filtro  
Juego juntas  
Juego repuestos básico  
Juego repuestos intermedio  
Juego repuestos principal

In preparing this multilanguage publication, every effort has been made to provide sufficient information to permit an operator to perform his duties so as to receive maximum performance and trouble free service from the compressor. All classes of equipment, regardless of how well built, require a certain amount of attention. The purpose of this publication is to acquaint an operator with the functions, operation and servicing of the various components, which were built with the very best of materials and workmanship, to obtain maximum life from the compressor.

Before starting the compressor, the instructions should be carefully read to obtain a thorough knowledge of the duties to be performed. Take pride in the compressor, keep it clean, and in good mechanical condition. For major servicing, not covered in this publication, consult your nearest Ingersoll-Rand Company Branch office, or the distributor from whom the compressor was purchased. Correspondence with a branch office, or distributor, must always specify the serial number of the compressor as well as the model.

Tous nos efforts ont été apportés dans la composition de cette brochure en vue d'informer l'utilisateur aussi complètement que possible et de lui permettre ainsi d'obtenir le maximum de rendement.

Tous les équipements sans exception, quelle que soit leur fabrication, exigent un minimum d'attention.

Le but de cette brochure est de familiariser l'utilisateur avec les fonctions, travail et lubrification des différents composants de la machine, lesquels ont été fabriqués avec des matériaux de premier choix et une main d'oeuvre des plus qualifiées, dans le but de prolonger au maximum la vie du compresseur.

Avant la mise en route de la machine, il importe de lire attentivement les instructions afin d'avoir une connaissance parfaite des consignes à respecter.

Il faut que l'utilisateur soit fier de son compresseur et qu'il le garde dans un état impeccable de propreté et de fonctionnement.

Pour des réparations importantes non décrites dans ce manuel, consulter le plus proche bureau de la Compagnie Ingersoll-Rand ou le Distributeur chez qui le compresseur a été acheté. Dans toute correspondance, précisez bien le type du compresseur et son numéro de série.

Diese mehrsprachige Anleitung soll dem Bedienungspersonal alles Wissenswerte über die Wartung und einen störungsfreien Betrieb vermitteln. Die einzelnen beschreibungen sollen mit der Funktion, Bedienung und Wartung vertraut machen, um eine optimale Leistung und lange Lebensdauer des Gerätes zu gewährleisten.

Die Anleitung sollte vor der Inbetriebnahme des Kompressor sorgfältig gelesen werden, um die erforderliche Bedienung und fachgerechte Wartung genau kennenzulernen.

Nella stesura di questa pubblicazione in più lingue si è fatto ogni sforzo per dare all'operatore tutte le informazioni necessarie per ottenere dalla macchina le migliori prestazioni con il massimo rispetto delle condizioni d'uso e manutenzione.

Ogni macchina, per bene costruita che sia, richiede sempre sicure operazioni di manutenzione. Lo scopo di questa pubblicazione è di familiarizzare l'operatore con la manutenzione della macchina, la lubrificazione di tutti i suoi componenti costruiti con materiali selezionati ed assemblati da manodopera qualificata, il tutto al fine di ottenere la massima durata del Vostro compressore.

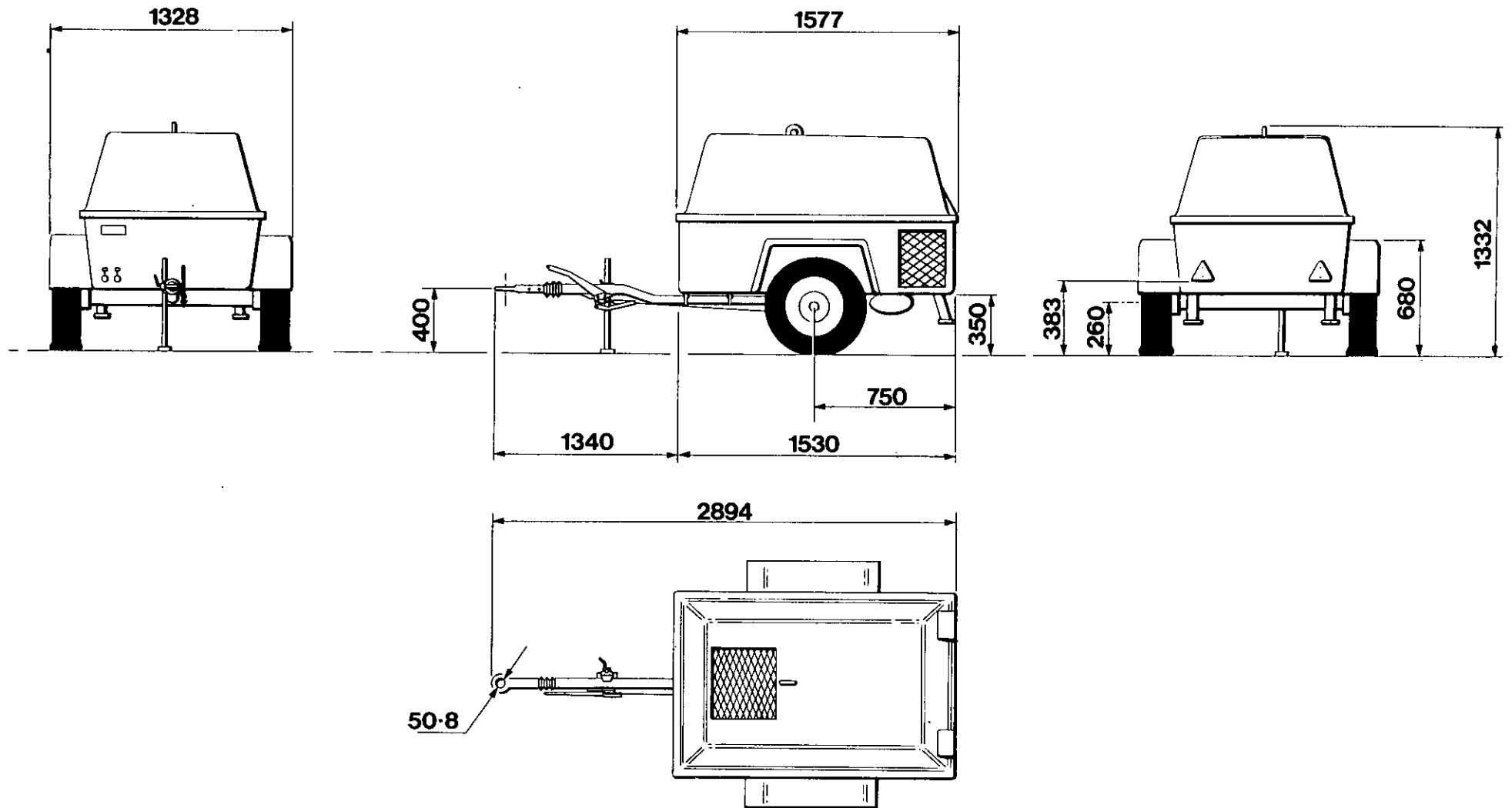
Prima di avviare il compressore è opportuno leggere attentamente le istruzioni al fine di conoscere sufficientemente le reali prestazioni a caratteristiche della macchina. Cercate di curare il Vostro compressore, mantenetelo pulito e in buone condizioni meccaniche. Per ulteriori e più precise consigli sulla manutenzione non riportati su questa pubblicazione, consultate il rappresentante o la filiale Ingersoll-Rand più vicina. Per qualsiasi contatto o corrispondenza con le filiali o il rappresentante Ingersoll-Rand si dovrà sempre specificare il modello della macchina e il suo numero di matricola.

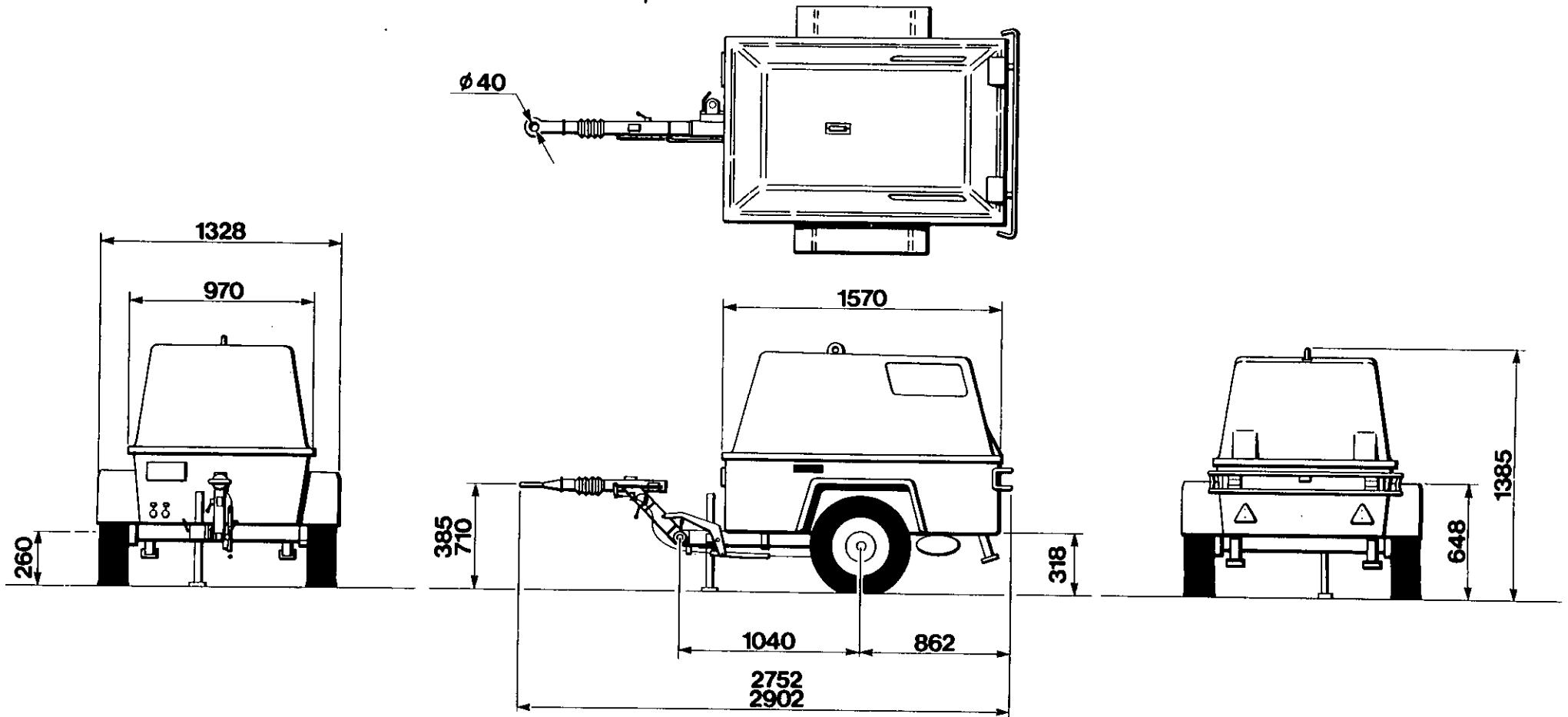
Se ha preparado este manual con sumo cuidado con el propósito de dar al operario toda la información necesaria para el rendimiento máximo, y sin averías, del compresor. Todo equipo, aunque sea de la mejor fabricación, exige atención. El objeto de esta publicación es el de hacer conocer al operario las funciones, las operaciones y el mantenimiento de los distintos componentes, los cuales han sido fabricados con elementos y mano de obra de primera calidad, para así prolongar al máximo la vida del compresor.

Antes de la puesta en marcha de la máquina hay que leer con atención las instrucciones, para así tener un perfecto conocimiento de las medidas que hay que tomar. El operario debe estar orgulloso de su compresor, manteniéndolo en un estado impecable de limpieza y de funcionamiento. Cuando sea necesario realizar un servicio de revisión mayor, no incluida en esta publicación, se debe consultar a la Oficina de Ingersoll-Rand más próxima, o al distribuidor donde se compró el compresor. Cada vez que se haga una consulta la correspondencia debe especificar tanto el modelo como el número de serie del compresor.

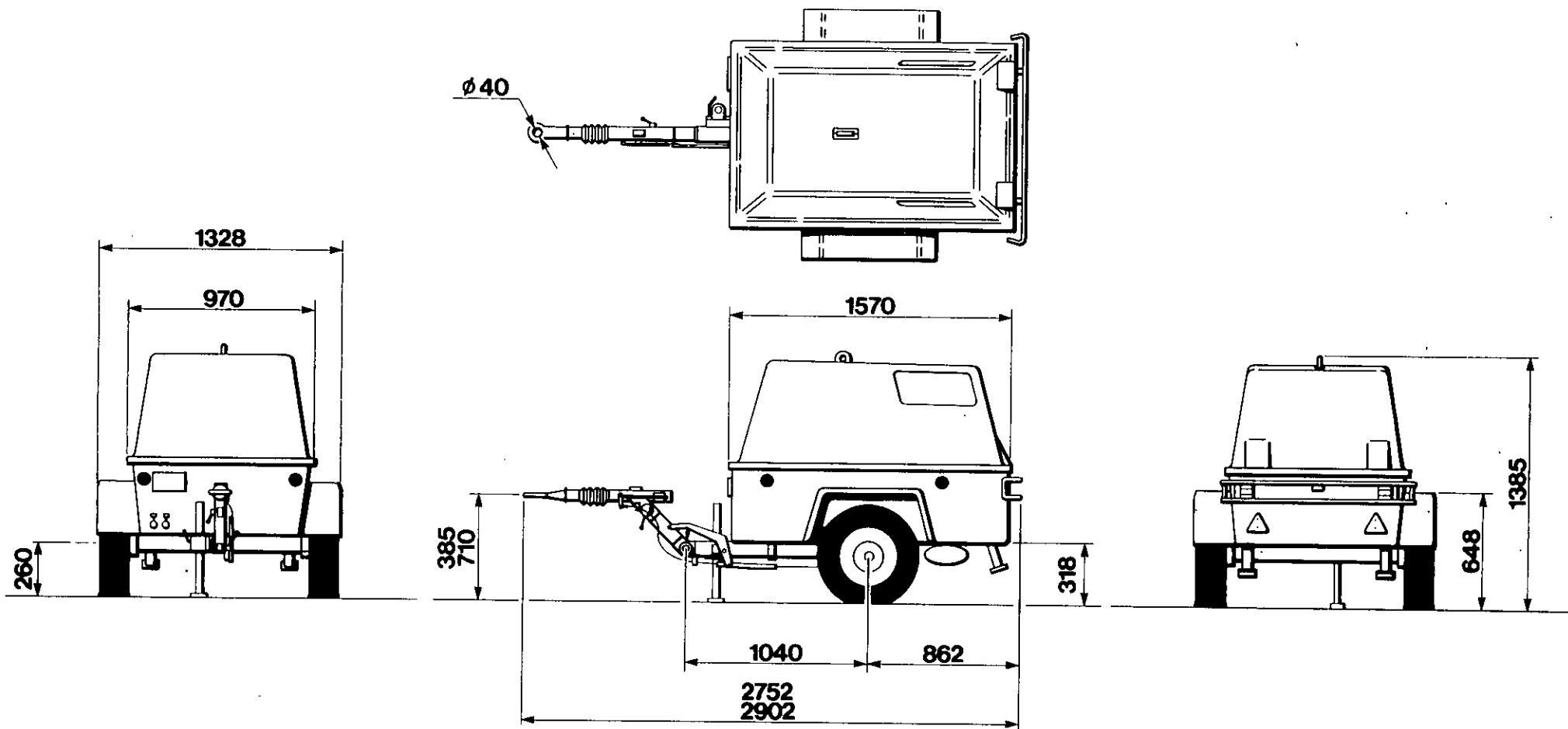
لقد بذلت جميع الجهود ، لدى إعداد هذه النشرة المتعددة اللغات ، لتقديم المعلومات الكافية للمشغل لأن يقوم بعمله بحيث يحصل من الضاغط على أقصى قدر من الأداء مع الخدمة الخالية من المتاعب . وتطلب كافة أصناف المعدات ، بصرف النظر عن جودة صنعها ، قدرا من العناية . والغرض من هذه النشرة هو تعريف المشغل بوظائف مختلف الأجزاء وتشغيلها وخدمتها ، وهي أجزاء جرى صنعها من أفضل المواد وبأحسن المصنوعات من أجل أن يعمر الضاغط أطول مدة ممكنة في الخدمة .

وقبل البدء بتشغيل الضاغط ، يجب قراءة الإرشادات بعناية للحصول على معرفة دقيقة بالمهام التي سيؤديها . افتخر بالضاغط واحفظه نظيفا وفي حالة ميكانيكية جيدة . أما بخصوص أعمال الخدمة الرئيسية التي لا تتناولها هذه النشرة ، راجع أقرب مكتب فرعي لشركة إنكرسول - راند أو الموزع الذي اشترت منه الضاغط . وعند مراسلة المكتب الفرعي أو الموزع ينبغي دائما ذكر الرقم المسلسل للضاغط بالإضافة إلى الموديل .









## GENERAL DATA

## CARACTERISTIQUES

## TECHNISCHE DATEN

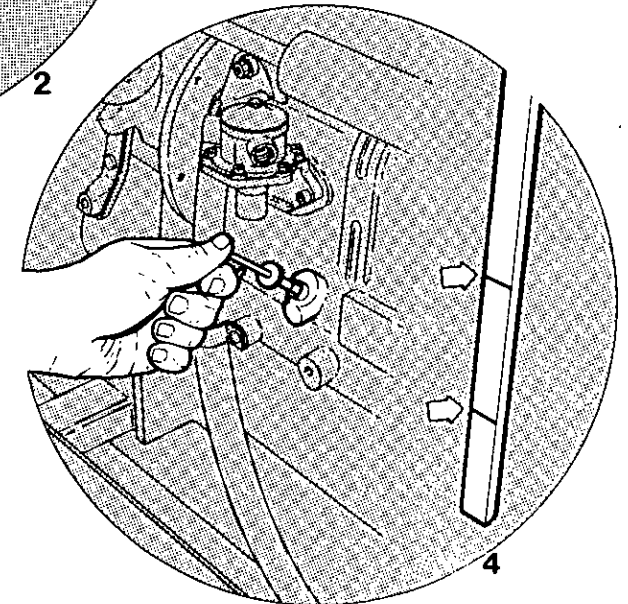
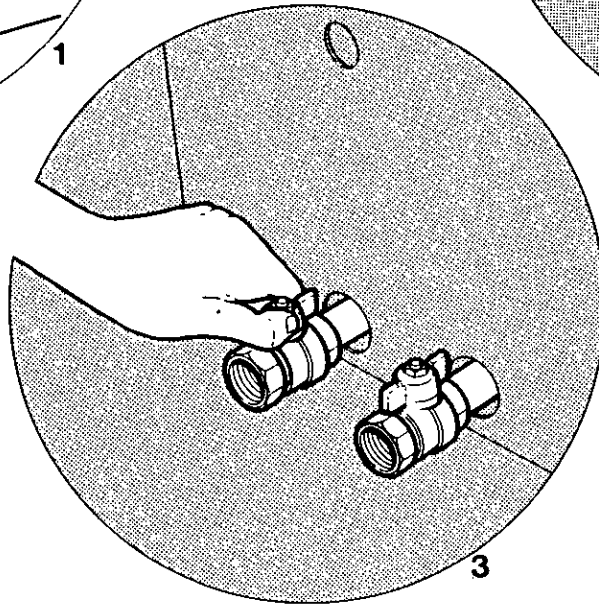
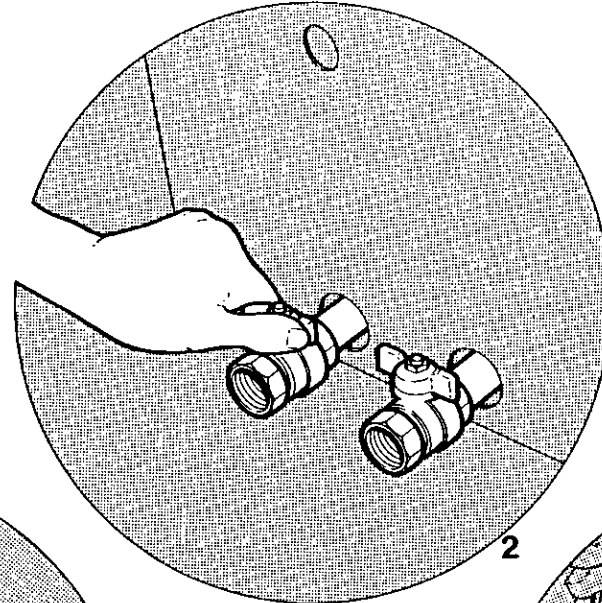
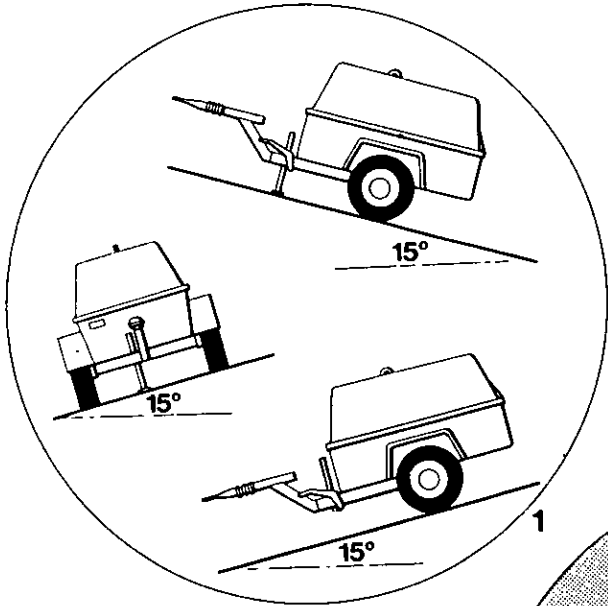
COMPRESSOR		COMPRESSUER		KOMPRESSOR	
Model	P 125 WD/P 125 SD	Modèle	P 125 WD/ P 125 SD	Modell	P 125 WD/P 125 SD
Actual Free Air Delivery	125 cfm 60 L/S	Rendement réel	125 cfm 60 L/S	Tatsächliche Frischluftzufuhr	125 cfm 60L6S
Normal Operating Pressure	100 psig/6.9 bar	Pression de marche normale	100 psi / 6.9 Bar	Normaler Betriebsdruck	100PSIG / 6,9 Bar
Cooling System	Oil Injection	Système refroidissant	Injection à huile	Kühlsystem	Öleinspritzung
Oil Capacity	9 Litres	Capacité huile	9 Ltrs	Fullvermogen	9 Ltrs.
ENGINE		MOTEUR		MOTOR	
Type/Model	KHD Deutz F2L 511D	Type/Modèle	KHD Deuz F 2L 511D	Typ/Modell	KHD Deutz F2L 511D
No. of Cylinders	2	No. de cylindres	2	Anzahl der Zylinder	2
Oil Capacity	3.5 Litres 0.76 Imp. Gals.	Capacité en huile	3.5 Litres (0.76 Gallons)	Ölkapazität	3,5 Liter 0.76 Imp. Gals.
Speed Fuel Load	2800 rpm	Rendement vitesse max.	2800 rpm	Geschwindigkeit Vollbelastung	2800 rpm
Speed at Idle	1600 rpm	Rendement ralenti	1600t/mn	Geschwindigkeit Leerlauf	1600 U/min
Electric System	12 volt	Système électrique	12 volts	Elektrische Anlage	12 Volts
Fuel Tank Capacity	36 litres	Capacité réservoir combustible	36 litres	Kraftstofftank Füllvermögen	36 litres
WEIGHTS		POIDS		GEWICHTE	
Maximum Weight	750 Kg	Poids maximum E.M.	750 Kg	Höchstgewicht	750 kg
T-Bar R/G		Quille de remorquage		Zugstange Laufwerk	
Shipping Weight	642 Kg	Poids brut	642 Kg	Versandgewicht	642 kg
Gross Weight	671 Kg	Ensemble de marche	671 Kg	Bruttogewicht	671 kg
H.S.R.G.		haute vitesse		Hochgeschwindigkeitslaufwerk	
Shipping Weight	651 Kg	(E.M.H.V)		Versandgewicht	651 kg
Gross Weight	680 Kg	Poids d'expédition	651 Kg	Bruttogewicht	680 kg
No. of Wheels/Tyre Size	2/145-13	Poids brut	680 Kg	Anzahl der Räder/Reifengröße	2/145-13
		Nb. de roues/ taille pneus	2/145-13	Reifendruck	30 psig 2.1 Bar
Tyre Pressure	30 Psig 2.1 Bar	Pression pneu	30 Psig 2, 1 Bar		

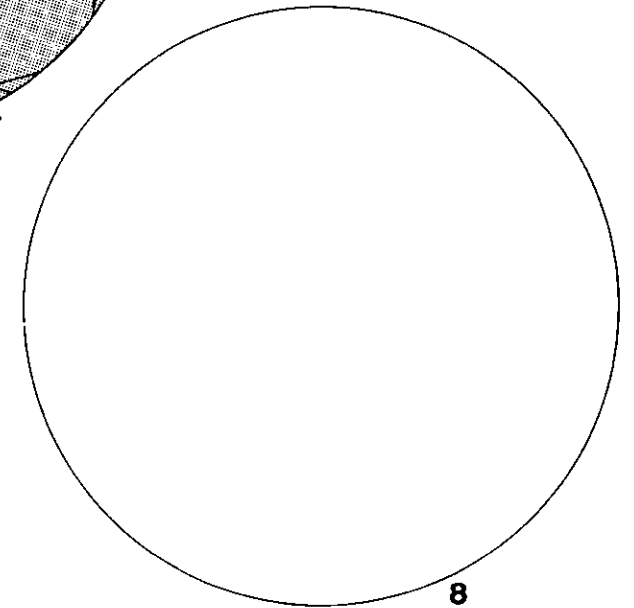
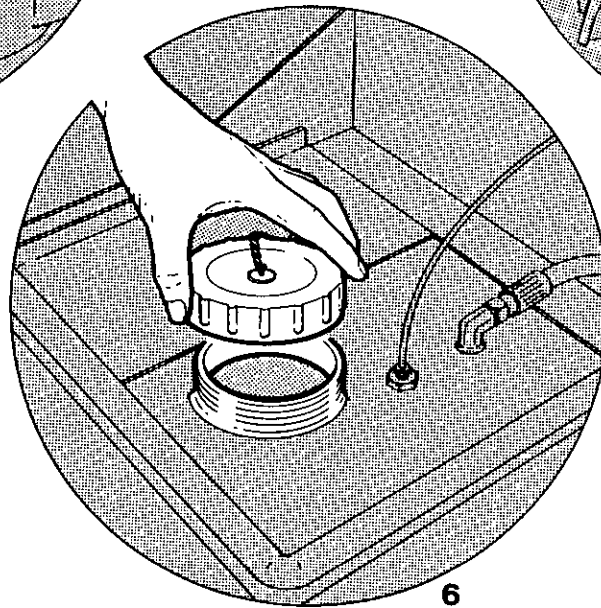
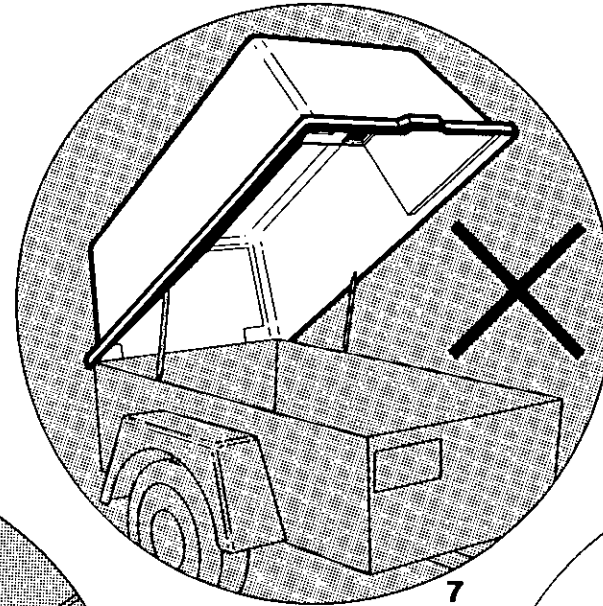
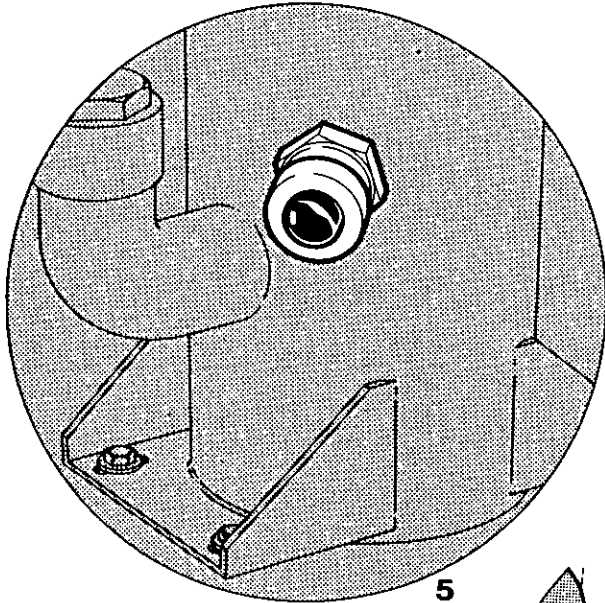
CARATTERISTICHE  
GENERALI

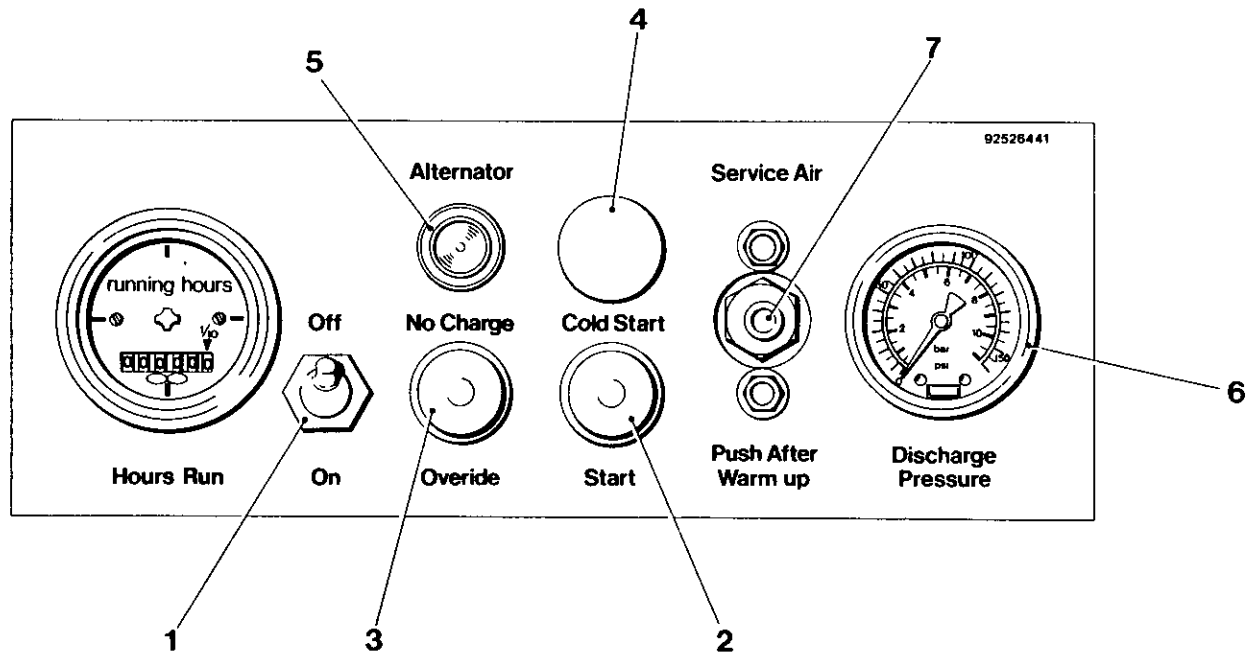
DATOS GENERALES

معطيات عامة

COMPRESSORE		COMPRESOR		الكباس	
Modelo	P 125 WD/P 125 SD	Modello	P 125 WD/P 125 SD	بي ١٢٥ دبليو دي	الموديل
Entrega actual de aire libre	125 cfm 60L/S	Mandata Aria Effettiva	125 cfm/60 Lit/s	١٢٥ قدم مكعب/م ٦٠ لتر/ثانية	التسليم الفعلي للهواء الحر
Perción normal	100PSIG / 6.9 Bar	Pressione Normale d'esercizio	100 psi / 6,9 Bar	١٠٠ باوند/بوصة مربعة - ٦.٩ بار	ضغط التشغيل العادي
Sistema di Raffreddamento	Iniezione olio	Sistema di Raffreddamento	Iniezione olio	جهاز التبريد	نظام التبريد
Capacita Olio	9 Ltrs. 3 Imp Gal	Capacidad de aceite	9 Ltrs.	١٨ لتر	سعة الزيت
MOTORE		MOTOR		المحرك	
Tipo/Modelo	KHD Deutz F2L511D	Tipo/Modello	KHD Deutz F2L511D	كيه اتش دي دويتس اف ٢ ال ٥١١	الطرانز/الموديل
No. de cilindros	2	Numero di Cilindri	2	٢	عدد السليندرات
Capcidad de aceite	3,5 litros 0.76 gal. imp.	Capacità d'Olio	3,5 Litri (0.76 gall. imp.)	٣,٥ لتر ٠,٧٦ غالون اميرالي	سعة الزيت
Velocidad carga combustible	2800 rpm	Giri a Massimo Regime	2800 rpm	٢٢٠٠ دورة بالدقيقة	السرعة محملة بالوقود
Velocidad en vacío	1600 RPM	Giri a Regime Mihlmo	1600 Giri/min	١٦٠٠ دورة بالدقيقة	سرعة التباطؤ
Sistema eléctrico	12 Volts	Sistema Elettrico	12 volt	١٢ فلت	نظام الكهرباء
Capacidad tanque combustibel	36 litres	Capacità del serbatio per il carburante	36 litres	٨ غالون اميرالي	سعة خزان الوقود
PESI		PESOS		الاوزان	
Pesco máximo	750 kg.	Peso massimo	750 kg	٧٥٠ كغ	الوزن الاجمالي
Varilla en T R/G		Parti moventi barra traino			القضيب على شكل T ، آر/جي
Pesco de embarque	642 kg.	Peso spedizione	642 kg	٦٤٢ كغ	الوزن عند الشحن
Pesco bruto	671 kg.	Peso lordo	671 kg	٦٧١ كغ	الوزن الاجمالي
H.S.R.G.		Parti moventi atla velocità			اتش... اس . آر . جي .
Pesco de embarque	651 kg.	Peso spedizione	651 kg	٦٥١ كغ	الوزن عند الشحن
Pesco bruto	680 kg.	Peso lordo	680 kg	٦٨٠ كغ	الوزن الاجمالي
No. de ruedas/ tamaño neumaticos	2/145-13	N. Ruote/grandezza pneumatici	2/145-13	١٣-١٤٥/٢	عدد العجلات / حجم الاطارات
Presión de neumáticos	30 psig. 2.1 bar	Pressione pneumatici	30 psig 2.1 Bar	٣٠ باوند بالبوصة المربعة ، ٢.١ بار	ضغط الاطار







OPERATION	FONCTIONNEMENT	BEDIENUNG	NORME PER L'USO	FUNCIONAMIENTO	التشغيل
<b>STARTING</b>	<b>DEMARRAGE</b>	<b>ANLASSEN</b>	<b>AVVIAMENTO</b>	<b>ARRANQUE</b>	البدء
1. Flip "On - Off" switch (1) to "On" position.	1. Mettre le contact (1) "MARCHÉ-ARRET" sur MARCHÉ.	1. "EIN - AUS" - Schalter (1) auf EIN stellen.	1. Portare il commutatore di "ON - OFF" (1) in posizione "ON", cioè acceso.	1. Poner el interruptor "conectado - desconectado" (On / Off) (1) en la posición "conectado".	١ - ضع مفتاح التشغيل / التوقيف « (1) في وضع التشغيل » .
2. Alternator - no - charge lamp (5) should be illuminated.	2. Le voyant de l'alternateur devrait être allumé'	2. Alternator 'Keine Beladung - Lampe sollte beleuchtet sein.	2. La spia che segnala l'assenza di ricarica tramite alternatore (5) dev'essere illuminata.	2. La lámpara alternador - no - carga (5) debe iluminarse.	٢ - يجب ان يضيء مصباح (5) انعدام الشحن للمناوب .
3. Depress start button (2) and override button (3) simultaneously.	3. Appuyer simultanément sur le démarreur et sur le bouton de commande.	3. Anlasserknopf (2) und Übersteuerungsknopf (3) gleichzeitig eindrücken.	3. Premere contemporaneamente i due pulsanti seguenti; quello di avviamento (2) e quello d'intervento (3).	3. Presionar simultaneamente el botón de arranque (2) y el botón de sobrecontrol(3).	٣ - اضغط زر البدء (٢) و زر التجاوز (٣) في نفس الوقت .
4. Release start button (2) when engine starts.	4. Lâcher le démarreur (2) quand le moteur démarre.	4. Anlasserknopf loslassen (2), wenn der Motor anspricht.	4. Appene il motore parte, si lascia scattare il pulsante di avviamento (2).	4. Soltar botón de arranque (2) all arrancar el motor.	٤ - سبب زر البدء (٢) عندما يدور المحرك .
5. Alternator - no - charge lamp (5) should now be extinguished.	5. Le voyant alternateur (5) devrait maintenat être éteint.	5. Alternator - keine Beladung - (5) Leucht sollte jetzt verlöschen.	5. A questo punto, la spia di carica tramite alternatore (5) dovrebbe spegnersi.	5. Lámpara alternador-no-carga (5) debe apagarse.	٥ - يجب ان ينطفئ مصباح (5) انعدام الشحن للمناوب .
6. Release override button (3) when discharge pressure gauge (6) shows 40 P.S.I (2.8 Bar).	6. Relâcher le bouton de commande (3) quand la jauge de pression de service indique (6) 40 psi (2,8 Bar).	6. Übersteuerungsknopf (3) loslassen, wenn die Entlastungsdruckanzeige (6) 40 p.s.i (2,8 Bar).	6. Il pulsante d'intervento (3) va lasciato andare appena l'indicatore della pressione di scario (6) indica un valore di 40psi (2,8 Bar).	6. Soltar botón de sobrecontrol (3) cuando el manometro de desgarga de presión (6) muestra 40 P.S.I. (2.8 Bar).	٦ - سبب زر التجاوز (٣) عندما يشير مقياس ضغط التصريف (٦) ٤٠ باوند/بوصة مربعة (٢,٨ بار) .
7. In cold weather operation pull cold start knob (4) until engine is operating	7. Par temps froid tirer le bouton démarrage à froid (4) jusqu'à ce que le moteur marche'	7. Bei Kaltem Wetter Kaltstarter (4) herausziehen, bis der Motor anspricht.	7. Se fa molto freddo, si deve tirare il pomello (4) per l'avviamento a basse temperatura fino a che il motore comincia a funzione.	7. Para operaciones en tiempo de frío tirar el botón para arranque en frío (4) hasta que arranque el motor.	٧ - عند التشغيل في الجو البارد اسحب مقبض التشغيل البارد (٤) الى ان يدور المحرك .
8. Allow engine to warm up then depress the "push after warm up" Button (7) to obtain service air. The engine will immediately increase to maximum speed and the compressor will reach normal operating pressure.	8. Laisser chauffer le motor puis appuyer sur le bouton "echauffement" (7) pour obtenir l'air de service. Le moteur montera immédiatement à sa vitesse maximum et le compresseur atteindra sa pression normale de marche	8. Motor warmlaufen lassen, den knopf (7) eindrücken und Betriebsluft anziehen. Der motor läuft dann sofort mit maximaler Geschwindigkeit und der Kompressor steht unter normalen betriebsdruck.	8. Si lascia scaldare il motor e poi si preme il pulsante (7) "spingere a riscaldamento fatto" ("Push after warm up") per ammettere il fusso d'aria. A questo punto, il motore si porta subito a regime massimo ed il compressore si stabilizza sulla sua pressione di funzionamento normale.	8. Permitir que se caliente el motor entonces presionar el botón "apretar después de tarse" (7) para obtener aire de servicio. El motor inmediatamente aumentará la velocidad al máximo y el compresor llegará la presión normal de servicio.	٨ - دع المحرك يسخن ثم اضغط الزر « الدفع بعد التسخين » (٧) للحصول على هواء . ستزداد سرعة المحرك في الحال الى الحد الاقصى ويصل الكباس الى ضغط التشغيل العادي .
<b>STOPPING</b>	<b>ARRET</b>	<b>ABSTELLEN</b>		<b>PARADA</b>	التوقيف
1. Close all service valves	1. Fermer toutes les soupapes de marche.	1. Alle Austrittsventile (Hauptventile) schließen.		1. Cerrar todas las válvulas de servicio.	١ - اقل جميع صمامات الخدمة .
2. Allow the compressor to run unloaded for a few minutes to reduce engine temperature.	2. Laisser tourner le compresseur pendant quelques minutes pour réduire la température du motuer'	2. Kompressor einige Minuten leerlaufen, damit der Motor abkühlen kann.			٢ - دع الكباس يعمل بدون تحميل لبضع دقائق لخفض حرارة المحرك .

## OPERATION

3. Flip "On-Off" switch (1) the "off" position. The automatic blowdown valve will relieve all pressure from the receiver/separator system as soon as the engine stops.

**CAUTION :-** Never allow the unit to stand idle with pressure in the receiver/separator system.

## FONCTIONNEMENT

3. Mettre le bouton "MARCHE-ARRET" à "ARRET" la soupape d'échappement automatique relâchera toute pression du système receptr/separator des que le moteur s'arrête'

**ATTENTION** Ne jamais l'ensemble tourner a vide avec de la pression encore dans la système receptr/separator

## BEDIENUNG

3. EIN/AUS - Schalter auf Aus stellen. Das automatische Entlastungsventil baut den Druck um Druckspeicher-Ab-scheidersystem ab, sobald der Motor anhält.

**ACHTUNG :** Maschine niemals abgestellt stehen lassen. Solange Druck im Druck - Specier/Ab-scheidersystem ist.

## NORME PER L'USO

## ARRESTO

1. Chiudere tutte le valvole di servizio.

2. Lasciar funzionare il pressore per qualche minuto a vuoto, in modo da ridurre la temperatura del motore.

3. Potare il commutatore (1) di "NO - OFF" in posizione "OFF", cioè spento. La valvole automatica di scarico, appena si ferma il motore, consente lo scarico di tutta la pressione rimasta nel sistema serbatoio-separatore.

**AVVERTENZA :** Non lasciar mai girare la macchina a regime minimo con pressione nel sistema serbatoio-separatore.

## FUNCIONAMIENTO

2. Permitir que el compresor funcione sin carga por algunos momentos para reducir la temperatura del motor.

3. Poner el interruptor "conector-desconectar"(1) el la posición "desconectar". En cuanto para el motor la válvula automática de purga descargará toda la presión del sistema receptor/separator.

**ADVERTENCIA:** Nunca permitir que la unidad permanezca en vacío con presión en el sistema receptor/separator.

## التشغيل

٣ - ضع مفتاح التشغيل/التوقيف « (١) في وضع التوقيف ». سيعمل صمام التصريف على تخفيف جميع الضغط من نظام المستقبل/الفاصل حالما يقف المحرك .

تحذير : لا تدع الوحدة تقف عاطلة ابدا بينما يوجد ضغط في نظام المستقبل/الفاصل .



**RECOMMENDED LUBRICANTS**

For ambient temperatures of 125°F (51°C) to -10°F (-23.3°C) use lubricants :-

MIL - L 46152 - SAE 10 W or MIL - 2104B - SAE 10 W or

Dexron or Dexron II auto transmission fluid. For ambient temperatures of -10°F (-23.3°C) to -50°F (-45.6°C) use

MIL - L - 23699B synthetic lubricant or MIL - L - 46167 sub zero arctic lubricant

Ascertain that MIL - L - 46152 lubricants meet API class cc only and not C.D.

For temperature above (51.7°C) or below -50°C (-45.6°C) consult Ingersoll-Rand Customer Service Department.

**LUBRIFIANTS RECOMMANDES**

Pour les températures ambiantes entre 51°C (125°F) et -23.3°C (-10°F) utiliser les lubrifiants

MIL - L - 46152-SAE 10W ou MIL - L - 2104A-SAE 10W ou

Fluide auto-transmission Dexron ou Dexron II. Pour ambients de -23.3°C (-10°F) et -45.6°C (-50°F) utiliser.

MIL - L - 23699B lubrifiants synthétique ou

MIL - L - 46167 lubrifiants pour températures au-dessous de 0° S'assurer que les lubrifiants I - 46152 ne satisfont qu'à la classe cc et non C'D. Pour températures supérieures à 51.7° ou inférieures à -50°C consulter Services Clients Ingersoll-Rand.

**EMPFOHLENE SCHMEIRÖLE**

Umgebungstemperatur

51°C bis -23°C:

MIL - L 46152 - SAE 10W oder MIL - 2104B - SAE 10W oder

Dexron oder Dexron II für matik-Getriebe.

**UMGEBUNGSTEMPERATUR**

-10°C bis -45,6°C

MIL - L - 236998 synthetisches Schmeirmittel oder

MIL - L - 46167 Arktik - Schmeirmittel

Darauf achten, daß nur Öl der spezifikation nach API Klasse CC nicht CD, verwendet wird.

Bei Temperaturen von mhr als 51,7°C oder -50°C ist das kundendienstbüro von Ingersoll-Rand zu befragen.

**LUBRIFICANTI RACCOMANDATI**

Contemperature d'ambiente comprese fra i 51°C e i -23,3°C si devono impiegare i lubrificanti seguenti :

MIL - L 46152 - SAE 10W oppure

MIL - L 2104B - SAE 10 W oppure il .

Fluido per trasmissione Dexron o Dexron II. Con temperature d'ambiente comprese fra -23,3°C e i 45,6°C si deve impiegare:

il lubrificante sintetico MIL - L - 23699B oppure

il lubrificante per condizioni - artiche MIL - L - 46167

Bisogna comunque controllare se i lubrificanti della categoria MIL - L - 46152 si conformano alla classe AP1 CC e non C.D.

Se si prevedono temperature superiori a 51,7°C od inferiori a 50°C bisogna consultare il reparto d'assistenza all'cleintela della ingersoll-rand.

**LUBRICANTS RECOMENDADOS**

Para temperaturas ambientales de 125°F (51°C) a -10°F (-23.3°C) use lubricantes:

MIL - L 46152 - SAE 10 W o MIL - 2104B - SAE 10 W o

Fluido de transmisión autom óvil Dexron o Dexron II. Para temperaturas ambientales de -10°F (-23.3°C) a -50°F (-45.6°C) use.

MIL - L - 23699B Lubricante sintético o MIL - L - 46167 Lubricante ártico sub-cero.

Asegurarse que los lubricantes MIL - L - 46152 satisfacen solamente clase AP1 cc y no C.D.

Para temperaturas mayores de (51.7°C) o menos de -50°F (-45.6°C) consultar el departamento de servicio para clientes de Ingersoll-Rand.

عليه من قبل انجرسول - راند . توجد ساعات المزلق لكباسك في قسم البيانات العامة من هذا الكتاب .

تحذير : لا تخلط بين المزلقات من نفس النوع ولكنها تحت اسماء مختلفة اذ ان ذلك قد يضر بالكباس .

المزلقات الموصى بها

استخدم المزلقات من الانواع التالية في درجات حرارة محيطية ١٢٥ فهرنهايت (٥١ مئوية) الى -١٠ فهرنهايت (-٢٣.٣ مئوية) :

ام أي ال - ال ٤٦١٥٢ - اس ايه تي

١٠ دبليو أو ام أي ال - ال ٤٦١٥٤ - اس ايه تي ١٠ دبليو أو مانع ناقل الحركة الأوتوماتيكي دكسرون أو دكسرون

١١ . ولدرجات الحرارة للمحيطية - ١٠ فهرنهايت (- ٢٣.٣ مئوية) استخدم الآتي :

المزلق الاصطناعي ام أي ال - ال - ال ٢٣٦٩٩ بي أو

المزلق القطبي لما تحت الصفر ام أي ال - ال - ال ٤٦١٦٧

تأكد من ان المزلقات ام أي ال - ال - ال ٤٦١٥٢ تطابق ايه بي ١ فئة سي سي فقط وليس سي . دي .

لدرجات الحرارة اعلى من (٥١.٧ مئوية) او اقل من (- ٤٥.٦ مئوية) استشر قسم خدمات الزبائن لانجرسول - راند .

## GENERAL

This section refers to the various components that require periodic maintenance and replacement.

## 1. SCAVENGE TUBE

It is good preventative maintenance to check that the scavenge tube is clear of any obstructions each time the compressor lubricant is changed (a blocked scavenge will cause oil carry-over).

## 2. COMPRESSOR LUBRICANT/COOLANT

Change after 500 hours or every six months of operation whichever comes first (This may be shorter if the compressor is being operated under adverse conditions)

## 2A CHANGE PROCEDURE

## WARNING :-

Under no circumstances remove drain plugs without first checking that all air pressure in the compressor has been discharged.

## GENERAL

Cette section renvoie aux divers composants qui nécessitent un remplacement périodique.

## 1. TUBE DE RECUPERATION ration

De vérifier que le tube de récupération n'est victime d'aucune obstruction chaque fois que le lubrifiant du compresseur est changé (une mesure d'entretien préventive (un tube de récupération bouche entraînera un excès d'huile)

## 2. LUBRIFIANT/REFRIODISSANT DU COMPESSURE

Changer après 500 heures ou tout les 6 mois de service, dépendant lequel des deux arrive le premier. (ceci peut être plus court si l'on utilise le compresseur dans des conditions défavorables).

## 2A. MARCHE 'A SUIVRE LE CHANGEMENT

ATTENTION Ne jamais enlever dans aucune circonstance les bouchons de vidange sans avoir vérifié au préalable l'échappement de toute pression d'air du compresseur

## ALLGEMIEN

Dieser Abschnitt befaßt sich mit den verschiedenen Teilen, die einer regelmäßigen Wartung sowie Austausch bedürfen.

## 1. SPULLEITUNG

Als vorbeugende Wartung zählt die Überprüfung des Spüleleitungsschlauchs auf Verstopfung. Jedes mal wenn das Kompressoröl gewechselt wird. (Ein verstopfter Spüleleitungsschlauch verursacht Ölübertragung).

## 2. KOMPRESSOROL/ KUHLMITTEL

Das Öl ist alle 500 Betriebsstunden oder mindestens sechs Monate gewechselt werden. (Bei ungünstigen Einsatzbedingungen kann ein häufigerer Ölwechsel erforderlich werden).

## 2A. OLWECHSEL

ACHTUNG : Unter keinen Umständen dürfen die Ablassventile geöffnet werden, ehe überprüft wurde, daß der gesamt Luftdruck im Kompressor abgebaut ist.

## GENERALITA

In questa sezione si esaminano i vari componenti che hanno bisogno di manutenzione e sostituzione ad intervalli periodici.

## 1. TUBO DI RICUPERO

Una buona pratica da seguirsi in fatto di manutenzione preventiva è quella di controllare che il tubo di ricupero sia privo di qualsiasi intoppo quando si cambia il lubrificante del compressore. (Un tubo bloccato verrebbe a causare un trabocco dell'olio).

## 2. LUBRIFICANTE E REFRIGERAZIONE DEL COMPRESSORE

Va cambiato ogni 500 ore a dopo organi sei mesi. Questo (si opta sempre per il più breve dei due) può essere ancor più ridotto se si prevede un funzionamento del compressore in condizioni veramente rigorose.

## 2A. PROCEDIMENTO DI CAMBIO

AVVERTENZA : I tappi di scarico non vanno mai tolti se non si ha controllato prima d'aver scaricato tutta l'aria compressa nel compressore.

## GENERAL

Esta seccion se refiere a los varios componentes que requieren mantenimiento y reemplazo periódicos.

## 1. TUBERIA DE BARRIDO

Es buen mantenimiento preventivo verificar que la tubería de barrido no esté obstruído cada vez que se cambia el lubricante del compresor (un tubo de barrido obstruído causará arrastre del aceite).

## 2. LUBRICANTE/FLUIDO REFRIGERANTE DEL COMPRESOR.

Cambiar después de 500 horas o cada seis meses de operación, cualquiera sea primero. (O más a menudo si el compresor es operado bajo condiciones desfavorables.

## 2A. PROCEDIMIENTOS PARA EL CAMBIO

ADVERTENCIA: De ninguna manera sacar los tapones de drenaje sin en primer lugar verificar que se haya descargado toda la presión de aire en el compresor.

## الصيانة

## عام

يتعلق هذا القسم بجميع الاجزاء التي تحتاج الى صيانة دورية او تبديل .

## ١ - انبوب الكسح

ان من اعمال الصيانة الوقائية الجيدة التأكد من ان انبوب الكسح خال من اي عوائق في كل مرة تقوم بتغيير مزلق الكباس (ان انبوب الكسح المسدود سيؤدي الى احتجاز بعض الزيت) .

## ٢ - مبرد/مزلق الكباس

غيره بعد ٥٠٠ ساعة من العمل او كل ستة اشهر ايها الاول . (يجب ان تكون هذه المدة اصغر اذا عمل الكباس في احوال معاكسة) .

## ٢ أ - اجراءات التغيير

تنبيه : لا يجوز في اي حال من الاحوال نزع سدادات الصرف قبل التأكد اولا من ان كل ضغط الهواء الموجود في الكباس قد انصرف .

صرف المزلق من الكباس بالكامل بنزع سدادات الصرف الموجودة تحت الفاصل/المستقبل ومبرد المزلق . اذا تم تصريف المزلق فورا بعد تشغيل الكباس ستبقى الرسابة عالقة وبالتالي يتم التصريف على نحو افضل . اعد سدادات الصرف وتأكد من انها محكمة تماما ثم اعد ملء النظام بمزلق موصى

Completely drain the compressor lubricant by removing the drain plugs situated underneath the separator / receiver and lubricant cooler. If the lubricant is drained immediately after the compressor has been in operation, the sediment will be in suspension and therefore will drain more readily. Replace drain plugs and ensure they are sufficiently tight. Refill the system with a lubricant recommended by Ingersoll-Rand until the oil level reaches the top of the sight glass bubble. Do not overfill, otherwise oil carryover may result. Lubricant capacities for your compressor can be found in the GENERAL DATA section of this manual.

**CAUTION :-** Do not mix lubricants of the same type but with different brand names as this could seriously damage the compressor.

### 3 COMPRESSOR OIL FILTER

Replace filter after first 50 hours / 150 Hours then every 500 hours of operation or every six months whichever comes first.

#### 3A CHANGE PROCEDURE

1. Stop the compressor (See section 2 operation).
2. Wipe off any external dirt from the filter to prevent any contamination from entering the lubricant system.
3. Turn the filter anti-clockwise and remove from housing.

Vidanger complètement le lubrifiant du compresseur en ôtant les bouchons de vidange le lubrifiant immédiatement après usage du compresseur, le sédiment sera encore en suspension et donc se vidangera plus aisément. Remettre les bouchons de vidanges et s'assurer qu'ils sont suffisamment serrés. Remplir le système avec un lubrifiant recommandé par Ingersoll-Rand. Pour les caractéristiques du lubrifiant de votre compresseur se reporter à la section DONNEES GENERALES de ce manuel

**ATTENTION** Ne pas mélanger des lubrifiants du même genre mais de marques différentes comme ceci pourrait sérieusement endommager le compresseur

### 3. FILTER HUILE - COMPRESSEUR

Remplacer le filtre après les 50 premières heures/ 150 heures puis après 500 heures de marche ou tous les mois dépendant lequel des deux arrive à échéance le premier.

#### 3A. MARCHE A SURVRE POUR LE CHANGEMENT

1. Arrêter le compresseur ( voir section 2 opération)

Kompressoröl völlig ablassen, indem die sich unter dem speicher-Abscheider und Ölkühler befindlichen Ablassschrauben entfernt werden. Wird der Kompressor sofort nach dem Gebrauch abgelassen, so befinden sich Ablagerungen noch im Schwebezustand und der Abfluß erfolgt daher leichter. Ablassschrauben wieder gut einsetzen und darauf achten daß sie dicht genug angezogen sind. Dann mit einem von Ingersoll-Rand auffüllen. Das Füllvermögen Ihres Kompressors ist im Abschnitt ALLGEMEINE DATEN in diesem Handbuch

**ACHTUNG :** Niemals Schmeirmittel der selben Art, jedoch von verschiedenen Bezeichnung, mischen. Es kann dadurch schwerwiegender Schaden am Kompressor entstehen.

### 3. KOMPRESSORÖLFILTER

Filter erstmals nach 50 Betriebsstunden wechseln, dann nach 150 und schließlich alle 500 Betriebsstunden oder alle 6 Monate, je nach dem was früher eintritt.

#### 3A. FILTERWECHSEL

1. Kompressor anhalten (siehe Abschnitt über inbetriebnahme)
2. Filter außen reinigen, damit kein schmutz in die schmeiranlage gerät.

Tutto il lubrificante del compressore va scaricato togliendo gli appositi tappi situati al di sotto del serbatoio-separatore e del dispositivo di raffreddamento del lubrificante stesso. Se il liquido lubrificante viene scaricato subito dopo il funzionamento del compressore, i vari sedimenti si troveranno in sospensione facilitandone il deflusso. I tappi vanno poi avvitati di nuovo ed il sistema va riempito con del lubrificante nuovo raccomandato dalla Ingersoll-Rand. Il volume di liquido lubrificante portato dal compressore viene specificato nella sezione di questo manuale che contiene i DATI GENERALI.

**AVVERTENZA :** Stare attenti di non mischiare lubrificante di tipo uguale ma di marca diversa, in quanto ciò potrebbe rovinare il compressore.

### 3. FILTRO OILO COMPRESSORE

Il filtro dell'olio del compressore va sostituito dopo la prime 50/150 ore. Questa sostituzione viene poi eseguita ogni 500 ore oppure ogni 6 mesi, l'intervallo più breve dei due essendo quello che si applica.

#### 3A. PROCEDURA DI SOSTITUZIONE

1. Fermare il compressore (consultare la sezione 2 che tratta del funzionamento).

Drenar completamente el lubricante del compresor, sacando los tapones de drenaje situados debajo del separador/receptor y el enfriador del lubricante. Si se drena el lubricante inmediatamente después de operar el compresor, el sedimento está en suspensión y se purgara con más facilidad. Reponer los tapones de drenaje, y asegurandose que estén bien firmes, rellenar el sistema con un lubricante recomendado por Ingersoll-Rand. Las capacidades de lubricante para su compresor se encuentran en la sección DATOS GENERALES de este manual.

**ADVERTENCIA:** No mezclar lubricantes del mismo tipo pero de distintas marcas; esto podrá causar averías serias al compresor

1. Parar el compresor (véase operación sección 2).
2. Quitar cualquier mygre de la parte externa del filtro para prevenir que entre contaminación al sistema de lubricación.
3. Hacer girar el filtro contra la dirección de las agujas del reloj y sacarlo del cárter.

يجب تنظيف اطراف التوصيل للبطارية وقامطات الكيبلات وتشحيمها قليلا لمنع الصدأ . تأكد من المحافظة على المستوى الصحيح للالكتروليت في خلايا البطارية . ينبغي احكام ربط قامطات احتجاز البطارية بقدر كاف لمنع البطارية من التحرك .

#### ٣ - مرشح زيت الكيباس

غير المرشح بعد اول ٥٠ ساعة / ١٥٠ ساعة ثم بعد كل ٥٠٠ ساعة من التشغيل او كل ستة اشهر ايها الاول .

#### ٣ أ - اجراءات التغيير

١ - اوقف الكيباس (راجع القسم ٢ التشغيل) .

٢ - امسح اي وسخ خارجي من المرشح لمنع دخول اي تلوث لنظام المزلق .

٣ - ادر المرشح في عكس اتجاه عقارب الساعة وانزعه من البيت .

**MAINTENANCE**

4. Clean gasket seat on housing.
5. Install new Ingersoll-Rand replacement filter by offering up to housing and turning clock wise, until seal makes initial contact.
6. Tighten an additional 1/2 to 3/4 turns.
7. Check compressor lubricant level. Lubricant should be visible in sight glass bubble.
8. Start compressor
9. Check for leaks

**4. ELECTRICAL**

Battery terminal and cable clamps should be cleaned and lightly greased to prevent corrosion. Ensure correct electrolyte level is maintained in battery cells. Battery hold down clamp should be kept sufficiently tight to prevent the battery from moving.

**ENTRETIEN**

2. Essuyer toutes impurétés extérieures du filtre afin d'empêcher toute contamination de pénétrer dans le système de lubrification
3. Tourner le filtre dans le sens contraire des aiguilles d'une montre et ôter du boîtier
4. Nettoyer le siège du joint sur le boîtier.
5. Remettre un nouveau filtre de remplacement Ingersoll-Rand en le présentant au boîtier et en tournant dans le des aiguilles d'une montre, jusqu'à ce que le joint retrouve son contact initial.
6. Serrer en tournant de 1/2 à 3/4 de tour de plus
7. Vérifier le niveau du lubrifiants du compresseur
8. Faire démarrer le compresseur.
9. Vérifier qu'il n'y a aucune fuite.

**4. ELECTRICITE**

Les plots terminaux de la batterie et les brides du câbles devaient être nettoyés et graissés légèrement pour empêcher toute corrosion. S'assurer de niveau correct d'électrolyte dans la batterie. La bride de fixation de la batterie devrait être suffisamment serrée pour empêcher la batterie de bouger

**WARTUNG**

3. Filter nach links drehen und aus dem Gehäuse nehmen.
4. Kontaktflächen der filterdichtung reinigen.
5. Neuen Einsatz nach recht drehen, bis die Dichtung
6. Dann 1/2 bis 3/4 Drehung weiter festdrehen.
7. Kompressor-Ölstand überprüfen.
8. Kompressor anlassen.
9. Auf undichtheiten überprüfen.

**4. ELEKTRISCHE – ANALGEN**

Batterieanschlüsse und Kabelklemmen reinigen und einfetten, um vor korrosion zu schützen. Darauf achten, daß der füllsäurestand der Batteriezellen korrekt ist. Batterie-Halteklammern sollten fest genug sitzen, um ein Verschieben der Batterie zu vermeiden.

**MANUTENZIONE**

2. Pulire l'esterno del filtro per evitare una qualsiasi contaminazione del sistema lubrificante.
3. Smontare il filtro, svitandolo in senso antiorario.
4. Pulire la superficie di contatto della guarnizione del filtro.
5. Montare un nuovo filtro Ingersoll-Rand avvitandolo in senso orario fino a che la guarnizione sia a contatto con la sua sede.
6. Serrare poi il tutto a mano per 1/2 o 3/4 di giro.
7. Controllare il livello del lubrificante nel compressore.

Far partire il

**MANTENIMIENTO**

4. Limpiar el asiento de la junta en el cárter.
5. Instalar nuevo filtro Ingersoll-Rand, poniendolo en el cárter y haciendolo girar en dirección de las agujas del reloj hasta que el sello llegue al contacto inicial.
6. Apretar con 1/2 a 3/4 vuelta.
7. Verificar nivel del lubricante del compresor.
8. Poner compresor en marcha.
9. Buscar pérdidas.

**4. ELECTRICO**

Se debe limpiar y engrasar ligeramente las abrasaderas de los terminales de la batería y los cables para prevenir la corrosión. Asegurarse que el nivel correcto electrolito se mantiene en las células de la batería. La grampa de la batería debe ser mantenida lo suficiente firme para prevenir movimiento de la batería.

**الصيانة**

- ٤ - نظف حامل الحشية الموجودة على المبيت .
- ٥ - ركب مرشح بديل جديد صنع انجرسول - راند بدفعه في المبيت ثم تدويره في اتجاه عقارب الساعة الى ان يتم التلامس الاولي .
- ٦ - قم باحكام ربط 1/2 لفة او 3/4 لفة اضافية .
- ٧ - اكتشف على مستوى مزلق الكباس .
- ٨ - ابدأ تشغيل الكباس .
- ٩ - تحقق من عدم وجود تسربات .
- ٤ - كهربائيات  
يجب تنظيف اطراف التوصيل للبطارية وقامطات الكبلات وتشحيمها قليلا لمنع الصدأ . تأكد من المحافظة على المستوى الصحيح للالكتروليت في خلايا البطارية . ينبغي احكام ربط قامطات احتجاز البطارية بقدر كفاف لمنع البطارية من التحرك .

## 5 AIR FILTER

The air filter should be inspected daily.

It is recommended that the elements be replaced by genuine Ingersoll-Rand elements every 1000 hours or every year, whichever comes first. However if new elements are not at hand the blocked elements may be cleaned and re-used. For cleaning the following instructions must be adhered to :-

**CAUTION :-** Never remove and replace elements when compressor is running.

## REMOVAL AND CLEANING

1. Clean exterior of filter housing
2. Remove element.
3. Clean inside of housing.
4. Clean element by directing a jet of clean, dry compressed air at no more than 5 Bar (73-PSI) at an angle of 45° to the outside of the element. Carefully blow any dust from each fold of the element.

## 5 FILTRE A AIR

Le filtré à air devrait être inspecté quotidiennement. Les collecteurs de poussières devraient être nettoyés quotidiennement, ceci plus fréquemment dans des conditions poussiéreuses. Remplacer les éléments du filtre à air quand les voyants de restriction s'allument. Il est recommandé de remplacer toutes les 1000 heures ou chaque année les éléments par de vrais éléments Ingersoll-Rand dépendant lequel des deux arrive à échéance le premier. Cependant si de nouveaux éléments ne sont pas à portée de la main, les éléments bouchés peuvent être nettoyés et ré-utilisés. Pour les nettoyer les instructions suivantes doivent être observées.

**ATTENTION** Ne jamais enlever et remplacer un élément quand le compresseur est en marche.

## ENVELEMENT ET NETTOYAGE

1. Nettoyer l'extérieur du boîtier du filtre.
2. Enlever l'élément.
3. Nettoyer l'intérieur du boîtier.

## 5 LUFTFILTER

Die Luftfilter sollten täglich nachgesehen werden. Staubfangkasten sind täglich zu reinigen, bei sehr staubigen Arbeitsbedingungen mehr als einmal. Wenn der Verschmutzungsanzeiger auf rot steht, Luftfilterelemente austauschen. Es wird empfohlen, die Elemente nur gegen tatsächliche Ingersoll-Rand-Elemente auszutauschen und dies alle 1000 Betriebsstunden oder einmal im Jahr, was zuerst eintritt. Sind jedoch keine neuen Elemente zur Hand, so können die verstopften Elemente gereinigt und erneut verwendet werden. Bei der Reinigung ist folgendes zu beachten:

**ACHTUNG :** Elemente niemals bei laufendem Kompressor entfernen und austauschen.

## ABNAHME und REINIGUNG

1. Filtergehäuse außen reinigen.
2. Element entfernen.
3. Das Innere des Gehäuse reinigen.

9. Verificare che non vi siano delle perdite.

## 4. IMPIANTO ELETTRICO

I terminali della batteria e gli attacchi dei due cavi vanno puliti e poi leggermente grassati per inibire gli effetti corrosivi. Il livello dell'elettrolite nei vari elementi della pila va mantenuto all'altezza giusta. Le reglette di fissaggio devono essere strette a sufficienza per evitare spostamenti della batteria.

## 5 FILTRO ARIA

L'elemento filtrante dev'essere controllato ogni giorno. Le cassette ove si raccoglie la polvere vanno anch'esse pulite ogni giorno e detta frequenza va intensificata in ambienti polverosi. I filtri vanno sostituiti quando gli indicatori d'ingorgo presentano il color Si raccomanda di effettuare la sostituzione con elementi genuini Ingersoll-Rand ogni 1000 ore od ogni anno, l'intervallo più breve essendo quello che conta. Se non ci sono degli elementi nuovi a portata di mano, si possono pulire i filtri bloccati prima di utilizzarli un'altra volta. Quando si puliscono i filtri bisogna seguire le istruzioni di cui sotto:

**AVVERTENZA:** Gli elementi filtranti non vanno mai tolti se il compressore è in fase di funzionamento.

## 5 FILTRO DE AIRE

Se debe examinar el filtro de aire diariamente. Las cajas colectoras de polvo deben ser limpiadas diariamente o más a menudo en condiciones polvorosas. Reemplazar los elementos del filtro de aire cuando los indicadores de restricción se vuelven rojos. Se recomienda que los elementos sean reemplazados por elementos genuinos Ingersoll-Rand cada 1000 horas o cada año, cualquiera llegue primero. Sin embargo, si no se puede conseguir elementos nuevos, es posible limpiar y re-usar los elementos obstruidos. En casos de limpieza se deben seguir las siguientes

**ADVERTENCIA :** Nunca sacar y reemplazar los elementos cuando el compresor esté funcionando.

## EL QUITAR Y LA LIMPIEZA

1. Limpiar el exterior del cárter del filtro.
2. Sacar el elemento.
3. Limpiar interior del cárter.

## مرشح الهواء

يجب الكشف على مرشح الهواء يوميا . يجب تنظيف صناديق جمع التراب أو حتى على فترات أقصر في الأجواء التشغيلية المترية . غير عناصر مرشح الهواء عندما تضيء مؤشرات الحظر نورا احمر . نوصي باستبدال العناصر بعناصر أصلية لانجرسول - راند كل 1000 ساعة أو كل سنة ، أيهما الأول . وإن لم توجد عناصر جديدة في متناول اليد يجوز تنظيف العناصر المسدودة وإعادة استعمالها . وعند التنظيف ينبغي اتباع الإرشادات التالية :

تحذير : لا تنزع ابدا أو تغير عناصر أثناء ما يكون الكيباس شغلا .

## النزع والتنظيف

- 1 - نظف مبيت المرشح من الخارج .
- 2 - انزع مبيت المرشح بتسيب المشبكين اللذين يمتزجان
- 3 - انزع العنصر .
- 4 - نظف المبيت من الداخل .

5 - نظف العنصر بتوجيه تيار من الهواء المضغوط التنظيف الجاف بقدر لا يزيد على 5 بار (73 باوند/ بوصة مربعة) على زاوية 45° نحو السطح الخارجي للعنصر . افنخ بعناية أي تراب من كل ثنية من ثنيات العنصر .

**MAINTENANCE**

**CAUTION :- Never use compressed air to blow directly through the element media.**

**INSPECTION**

1. Check for cracks, holes or any other damage to the element by holding it up against a light or by passing a lamp inside.

2. Check the seal at the end of the element and replace if any sign of damage is evident.

**REPLACEMENT**

1. Assemble the new or cleaned element into the filter housing.

2. Ensure that the seal seats properly.

3. Before re-starting machine check all clamps are tight.

**6 LUBRICANT COOLER**

Clean the cooler once a month by directing compressed air, carrying, if possible, a non-flammable cleaning solvent through the core of the cooler.

**ENTRETIEN**

4 Nettoyer l'élément en dirigeant dessus un jet d'air comprimé propre et sec à une pression ne dépassant pas 5 Bar (73 p's'i) à un angle de 45° par rapport à l'extérieur de l'élément. Débarrasser soigneusement de toute poussière chaque pli de l'élément.

**ATTENTION** Ne jamais utiliser de l'air comprimé pour diriger l'élément.

**EXAMEN**

1. Rechercher la présence de toute fissure, trou ou autre endommagement en la tenant à la lumière ou en passant une lampe à l'intérieur.

2. Vérifier le joint à l'extrémité de l'élément et le remplacer s'il apparaît endommagé.

**REPLACEMENT**

1. Monter le nouvel élément ou celui nettoyé dans le boîtier du filtre.

2. S'assurer que le joint repose correctement.

3 Avant de faire redémarrer la machine, vérifier que toutes les brides sont bien serrées.

**WARTUNG**

4 Element mit sauberer, trockener Druckluft durchblasen. Nicht mehr als 5 Bar Druck anwenden bei einem Winkel von 50°. Vorsichtig sämtlichen staub aus jeder Falte des Elementes herausblasen.

**ACHTUNG :** Niemals mit luft direkt das Filtermedium hindurchblasen.

**INSPEKTION**

1. Auf brüche, Löcher oder sonstige Schäden hin untersuchen, idem das Elemente gegen das licht gehalten wird oder mit einer Lampe innen angeleuchtet wird.

2. Dichtung am Ende des Elements überprüfen und austauschen, wenn Anzeichen einer Beschädigung vorhanden sind.

**ERSATZ**

1. Neues oder gereinigtes Element wieder in das Filtergehäuse einbauen.

2. Darauf achten, daß die Dichtung richtig sitzt.

3. Vor Neuenlassen der chine überprüfen, ob alle klammern dicht angezogen sind.

**MANUTENZIONE**

**ASPORTAZIONE E PULITURE**

1. Pulire la superficie esterna dell'alloggio del filtro.

2. Asportare l'alloggio facendo scattare i due fermagli di blocco.

3. Togliere quindi filtrante.

4. Pulire l'interno dell'alloggio.

5. Pulire l'elemento filtrante con getto d'aria compressa pulita e asciutta che non superi i 5 Bar (73 psi). Il getto d'aria va diretto verso il filtro con un angolo di 45°. Le particelle di polvere vanno soffiate via di tutte le pieghe che vengono a formare l'elemento filtrante.

**AVVERTENZA :** L'aria compressa non va mai applicata direttamente all'elemento filtrante.

**ESAME**

1. Vedere se ci sono piccole fessure, fori a altre imperfezioni nel filtro, mettendolo controluce oppure illuminandolo dall'interno tramite lampada.

2. Esaminare la tenuta dell'elemento filtrante e, se ci sono dubbi sostituire il tutto.

**MANTENIMIENTO**

4 Limpiar el elemento dirigiendo un chorro de aire comprimido seco y limpio, a no más de 5 Bar (73-PSI) y a un ángulo de 45°, al exterior del elemento. Con cuidado soplar el polvo que pueda haber en cada pliegue del elemento.

**ADVERTENCIA :** Nunca soplar aire comprimido directamente por la parte media del elemento.

**INSPECCION**

1. Verificar si hay grietas, u hoyos o caulesquier otra avería examinándolo contra la luz o poniendo una luz dentro del elemento.

2. Examinar el sello en la punta del elemento y cambiarlo si se ve indicios de averías.

**REEPLAZO**

1. Montar el elemento nuevo o limpio en el cárter del filtro.

2. Asegurarse que el sello esté bien puesto.

3 Antes de poner de nuevo la máquina en marcha, verificar que todas las abrazaderas estén apretadas.

**الصيانة**

تحذير : لا تستخدم ابدا هواء مضغوط لتنفخ مباشرة من خلال اوساط العنصر .

**الفحص**

١ - اكشف عن التشوهات والثقوب او اي اضرار اخرى للعنصر بالتطلع اليه مقابل النور او بتمريره داخل مصباح .

٢ - اكشف على الحلقة المسبكة في طرف العنصر وغيرها اذا تبينت لك آثار ضرر .

**التبديل**

١ - قم بتجميع العنصر الجديد او المنظف داخل مبيت العنصر .

٢ - تأكد من ان الحلقات المسبكة ثابتة في مكانها .

٣ - اعد ضبط مؤشر الحظر .

٥ - قبل تشغيل المكنة تأكد من ان جميع القامطات ثابتة باحكام .

٦ - مبرد المزلق

نظف المبرد مرة في الشهر بتوجيه هواء مضغوط حامل اذا امكن مادة مذيبة نظيفة غير قابلة للاشتعال من خلال القلب المبرد .

**7. HOSES**

At each change of lubricant inspect all pipework for cracks, leaks etc. replace immediately if damaged.

**8. RUNNING GEAR**

At 500 miles, 3000 miles, 6000 miles or once a year it is recommended that maintenance should be carried out on the following.  
**500 mile (800 Km) service**

1. Check wheels hub bearing for end play.

2. Adjust brake linkage and brakes.

**3000 mile (5000 Km) service**  
**As 500 mile service**

**6000 mile (8000 Km) service**

1. Re-grease the axle bearing.  
2. Re-adjust the wheel bearings.

3. Check for wear of the brake linings and adjust or replace.

If necessary, check condition of pull off springs.

4. If necessary, grease the sliding parts of the adjusting wheel.

5. Check the operation of the overruning device.

6. Grease the brake cable and lubricate all moving parts of brake linkage.

6. Refroidisseur de lubrifiant Nettoyer le refroidisseur une fois par mois en y dirigeant dessus de l'air comprimé porteur, si possible d'un solvant nettoyant uninflamable à travers le centre du refroidisseur.

**7. CONDUITS FLEXIBLES**

A chaque changement de lubrifiant, inspecter la tuyauterie pour rechercher toute fissure, fuite etc. remplacer immédiatement si endommagés.

**8. ENSEMBLE DE MARCHE**

A 800 Kms, 5000 Kms 10000 ou une fois par an il est recommandé d'accomplir une révision sur les points suivants

**REVISIONS A 800 Kms (500 miles)**

1. Vérifier le jeu d'embout du roulement du moyeu des roues.

2. Régler la tringlerie des freins et les freins.

**REVISINS A 5000 Kms (3000kms).**

**Comme pour la révision à 800 kms**

**6. SchmeirokKülung**

Kühler einmal monatlich mit Druckluft, wenn möglich, mit einem nicht-feuergefährlichen Lösungsmittel durch den kern des kühlens durchblasen.

**7. SCHLÄUCHE**

Bei jedem Schmeirölwechsel sämtliche schläuche auf Bruchigkeit und Undichtheit usw. Untersuchen und bei Beschädigung sofort austauschen.

**8. LAUFWERK**

Es wird empfohlen, nach 500 Meilen, 3000 Meilen, 6000-Meilen oder einmal jährlich folgende Wartung durchzuführen.

**5000 Meilen (800 Km) Wartung**

1. Radnabenlager auf Spiel überprüfen.

2. Bremsverbindung und Bremsen nachstellen.

**3000 Meilen (5000 Km) Wartung**

**Analog 500 Meilen Wartung**

**600 Meilen (8000 Km)**

1. Axiallager stopfen.

2. Radlager nachstellen.

3. Bremsbeläge auf Abnutzung untersuchen, justieren oder ersetzen. Gegebenenfalls Zustand der zugfedern überprüfen.

**SOSTITUZIONE**

1. Rimettere a posto il nuovo filtro, o quello pulito, dentro l'apposito alloggiamento.

2. Verificare che la tenuta sia a posto.

3. Fissare l'elemento filtrante all'interno del suo alloggiamento tramite i due fermagli di blocco.

4. Impostare di nuovo l'indicatore d'ingorgo.

5. Prima d'avviare di nuovo l'apparecchiatura, verificare che tutte le brade a morsetti siano serrati bene.

**6. RADIATORE DEL LUBRIFICANTE**

Questo radiatore va pulito una volta al mese sottoponendolo a getto d'aria compressa che spinga un solvente non infiammabile contro l'anima del radiatore in questione.

**7. TUBI FLESSIBILI**

Ogni volta che si cambia il lubrificante bisogna anche esaminare tutte le tubazioni per vedere se ci sono fessure, perdite, eccetera. Un qualsiasi tubo incrinato o con dei tagli va sostituito immediatamente.

**6. ENFRIADOR DEL LUBRICANTE**

Limpiar el enfriador una vez al mes con aire comprimido que lleva si es posible, un solvente ininflamable de limpieza por el centro del enfriador.

**7. MANGUERAS**

Cada vez que haya cambio de lubricante examinar toda la tubería para verificar que no haiga grietas, fugas, etc. Si hay averías reemplazar la tubería de inmediato.

**8. TREN RODANTE**

A 500 millas, 3000 millas, 6000 millas o una vez la año, se recomienda mantenimiento de las piezas siguientes:

**Servicio de 500 millas (800 Km)**

1. Examinar el eje de las ruedas para verificar si hay huelgo axial.

2. Ajustar varillaje de los frenos y los frenos.

**Servicio de 3000 millas (5000 Km)**

**Igual al servicio de 500 millas**

**Servicio de 600 millas (8000 Km)**

٧ - الخراطيم

عند كل عملية من عمليات تغيير المزلق اكتشف على جميع الانابيب بخصوص التصدعات او التسربات او خلاتها واستبدالها فوراً ان كانت مصابة بضرر.

٨ - ترس التشغيل

بعد ٥٠٠ ميل او ٣٠٠٠ ميل او ٦٠٠٠ ميل او مرة في السنة نوصي بالقيام بالصيانة كالاتي :  
خدمة ال ٥٠٠ ميل (٨٠٠ كم) .

١ - اكتشف عن وجود تقلقل في طرف محمل قب العجلات .

٢ - اضبط الفرامل ووصلاتها .

خدمة ال ٣٠٠٠ ميل (٥٠٠٠ كم) مثل  
خدمة ال ٥٠٠ ميل

خدمة ال ٦٠٠٠ ميل (٨٠٠٠ كم)

**Servicio de 500 millas (800 Km)**

١ - شحّم محمل المحور .

٢ - اضبط محامل العجلات .

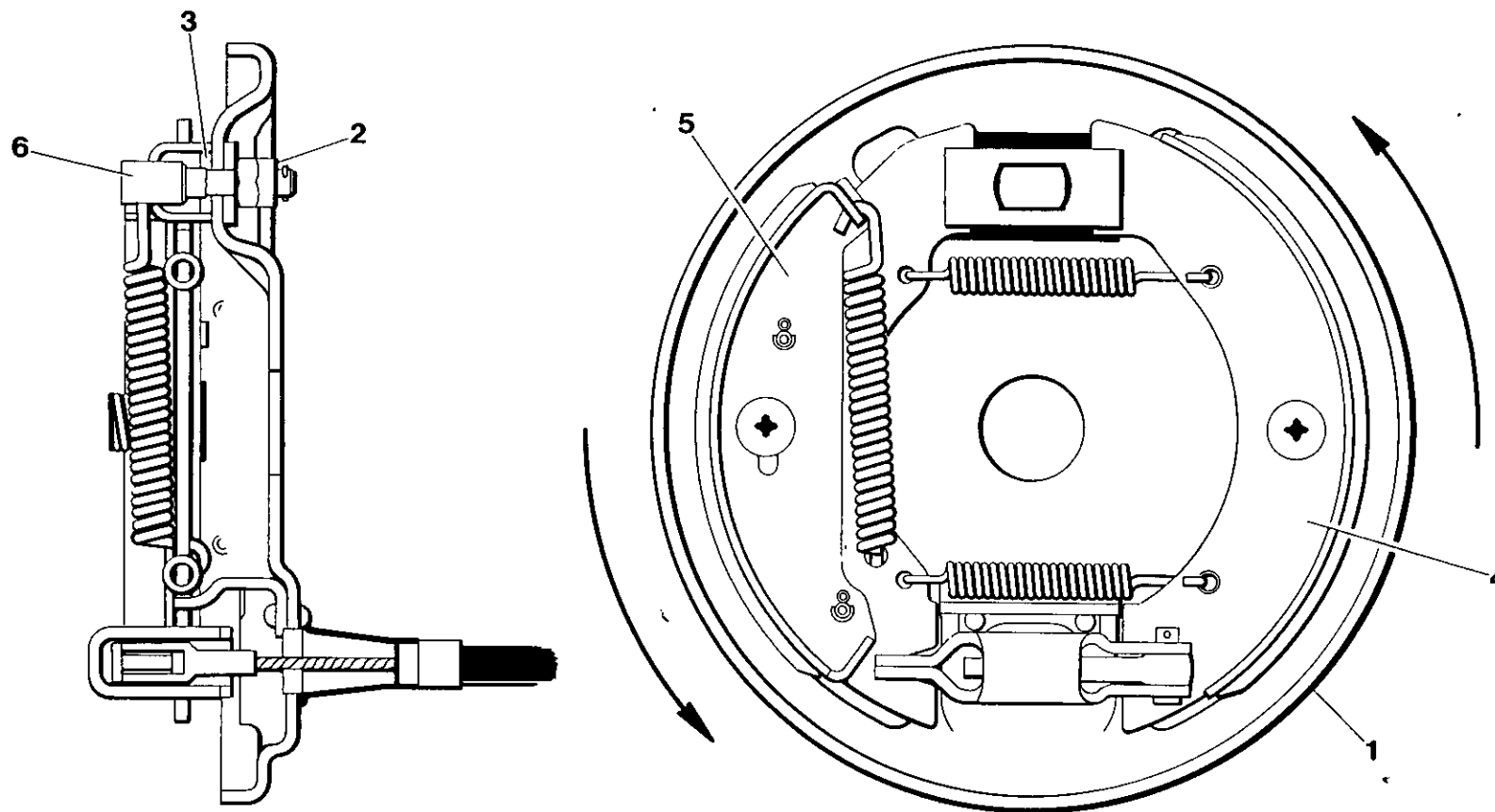
٣ - اكتشف عن بلى بطانات الفرامل واضبطها او بدلها .

إذا اقتضى الامر، اكتشف على حالة زبنيكات تركيبة الشد .

٤ - شحّم الاجزاء الانزلاقية من عجلة التضييب اذا لزم .

٥ - اكتشف على تشغيل نبيطة العربة المقطورة .

٦ - شحّم كبل الفرملة وزلق جميع الاجزاء المتحركة في وصلة الفرملة .





**NOTE :-** Carry out the above checks at least once a year or prior to use.

#### WHEEL BEARING ADJUSTMENT

1. Loosen wheel nuts.
2. Raise compressor so wheels can rotate freely.
3. Remove wheels.
4. Remove grease cap by tapping lightly round the periphery.
5. Remove split pin.
6. Tighten castle nut until resistance to rotation is felt.
7. Slacken nut for 1/2 rotation (30°) until a slot in the nut is in line with a hole in the tube axle.
8. Re-new and refit split pin.
9. Check wheel drum revolves freely.
10. Refit grease cap.
11. Refit wheels.
12. Torque value for wheel nuts can be found on torque value chart. (page 6.10).

#### REVISION A 10000km (6000 miles)

1. Graisser de nouveau le roulement de l'axe.
2. Régler de nouveau les roulements de la roue.
3. Vérifier l'usure des garnitures de frein régler ou remplacer. Au besoin vérifier l'état des ressorts de rappel.
4. Au besoin graisser les portes coulissantes de la roue relable de rappel.
5. Vérifier la bonne marche de l'appareil de commande.
6. Graisser le câble du frein et lubrifier toutes les parties mobiles de la tringlerie des frein.

N.B. Accomplir les vérifications ci-dessus une fois par an ou avant usage.

#### REGLEMENT ROULEMENT ROUE

1. Déserrer les écrous de la roue.
2. Lever le compresseur de façon à ce que les roues puissent tourner librement.
3. Enlever les roues.

4. Wenn erforderlich, lie gleitenden Teile des stellrades schmeiren.

5. Arbeitsweise der Auflaufeinrichtung nachprüfen.

6. Bremskabel einfetten und alle beweglichen teile der Bremsleitung schmeiren.

**ANMERKUNG :** Obige Überprüfen mindestens einmal im Jahr oder vor Inbetriebnahme überprüfen.

#### RADLAGER EINSTELLUNG

1. Radmuttern lösen.
2. Kompressor anheben, damit die Räder frei roteiren Können.
3. Räder abnehmen.
4. Schmeirbüchse nach tem Anklöpfen rundum abnehmen.
6. Kronmutter anziehen, bis ein Widerstand bei im Drehen sprubar ist.
7. Mutter um eine halbe drehung lösen (30°) bis der schlitz an der Mutter mit der Öffnung an der Schlauchachse übereinstimmt.
8. Splint erneuern und wieder einsetzen.
9. Nachprüfen od die Radtrommel ungehindert umläuft.
10. Schmeirbüchse wieder anbringen.

#### 8. ORGANI DI TRASMISSIONE

La manutenzione seguente dev'essere effettuata dopo 500 dopo 3000 milia, dopo 6000 maglia o comunque una volta all'anno.

##### Manutenzione dopo 500 miglia (800 Km)

1. Esaminare il gioco nei cuscinetti sul mozzo delle ruote.
2. Regolare il cavo del freno ed i freni stessi.

##### Mnutenzione dopo 3000 miglia (5000 Km)

Uguale alla manutenzione effettuata dopo 800 Km

##### Manutenzione dopo 6000 miglia (8000 Km)

1. Ingrassare di nuovo il cuscinetto dell'assale.
2. Registrare di nuovo i cinetti per le route.
3. Esaminare le guarnizioni d'attrito dei freni regolandoli oppure sostituendole del tutto. Esaminare anche, secondo le necessità, le condizioni delle molle di richiamo.
4. Ingrassare, secondo la necessità, gli elementi scorrevoli che fanno parte del dispositivo regolazione.

1. Re-engrasar el conjinete del eje.

2. Reajustar los cojinetes de las ruedas.

3. Verificar gasto de los forros de los feros y ajustar o reemplazar.

Si es necesario examinar la condición de los muelles de

4. Si es necesario, engrasar las partes corredizas de la rueda de ajuste.

5. Verificar la operación del mecanismo de sobremarcha.

6. Engrasar el cable del y lubricar todas las partes movilizadas del varillaje de los frenos.

#### NOTA:

**Hacer todas estas revisiones por 10 menos una vez al año, o antes del uso.**

#### AJUSTE DE LOS COJINETES DE LAS RUEDAS

1. Aflojar tuercas de las ruedas.
2. Levantar compresor para permitir la libre rotación de las ruedas.
3. Sacar las ruedas.
4. Sacar copa de engrase dando golpes ligeros a la

ملاحظة :

قم بأعمال الكشف المبينة اعلاه على الأقل مرة في السنة او قبل الاستعمال .

تضيق محامل العجلات .

١ - خفف ربط صواميل العجلات .

٢ - ارفع الكباس حتى تدور العجلات بحرية .

٣ - انزع العجلات .

٤ - انزع غطاء الشحم بالدق خفيفا حول محيطها .

٥ - انزع التيلة المشقوفة .

٦ - اربط الصمولة البرجية الى ان تشعر بمقاومة للدوران .

٧ - خفف رباط الصمولة 1/2 لفة ( ٣٠ درجة) الى ان يصبح الشق في الصمولة على خط متواز مع الثقب في محور الانبوب .

٨ - جدد وركب التيلة المشقوفة .

٩ - تأكد من ان دارة العجلة تدور بحرية .

١٠ - ركب غطاء الشحم .

١١ - ركب العجلات .

١٢ - توجد قيم عزم اللي لصواميل العجلات في مخطط قيم عزم اللي (صفحة ) .

**CAUTION :- Too tight adjustment results in bearing damage or excessive wear.**

**WHEEL BRAKE ADJUSTMENT**

1. Raise the compressor and support with axle stands or blocks so the wheels can rotate freely.
2. Ensure handbrake is off and drawshaft is extended.
3. Turn adjuster until brakes lock completely.
4. Slacken the adjuster until wheel rotates freely.
5. Apply handbrake and check wheels are locked if not repeat adjustment procedure.

**ASSEMBLY AND ADJUSTMENT OF BRAKE ROD CABLE (HSRG)**

1. Raise the compressor and support with axle stands or blocks so the wheels can rotate freely.
2. Bolt the brake outer cable to the cable bracket.
3. Assemble the compensator onto the brake rod.
4. Place brake rod in cable bracket.
5. Bolt brake cables onto compensator.
6. Assemble locknut in front of compensator.
7. Coupling head must be pulled forward as far as possible.

4. Enlever le bouchon du graisseur en tapant légèrement sur sa périphérie.

5. Enlever la goupille fendue.

6. Serrer l'écrou crénelé qu'à ce qu'une résistance à la rotation se fasse sentir.

7. Desserer l'écrou d'un demi-tour (30°) jus'qu'à ce que la fente de l'écrou soit alignée avec le trou de l'axe du tube.

8. Renouveler et remonter la goupille fendue.

9. Vérifier que le tambour de la roue tourne librement.

10. Remonter le bouchon graisseur.

11. Remonter les roues.

12. La valeur du couple de serrage pour les écrous des roues peut s'obtenir sur le tableau de valeur de couple (page )

**ATTENTION** Un réglage trop serré entraîne un endommagement du roulement ou une usure excessive

**REGLAGE FREIN DES ROUES**

1. Lever le compresseur de façon à ce que les roues puissent tourner librement

11. Räder wieder anmontieren.

12. Drehmomentzahl für Radmutter sind in der Tabelle für Drehmomentwerte (seite 1) zu finden.

**ACHTUNG :** Nicht zu stark anziehen da sonst Lagerchäden oder übermäßiger Verschleiß die Folge sind.

**RADDREMSENEINSTELLUNG**

1. Kompressor anheben, damit Räder frei rotieren

2. Darauf achten, daß die Handbremse gelöst ist und der Zugschaft ausgefahren ist.

3. Einsteller drehen, bis die Bremsen völlig blockieren.

4. Einsteller lösen, bis die Räder frei rotieren.

5. Handbremse anziehen und prüfen, ob die Räder blockiert sind. Wenn nicht, Einstelllung wiederholen.

**MONTAGE UND EINSTELLUNG DES ZUGSTANGEN-KABELS (HSRG).**

1. Kompressor anheben, bis die Räder frei rotieren.

2. Äußeres Bremskabel am Kabelbügel verbolzen.

3. Kompensator an die Bremsstange montieren.

5. Esaminare il funzionamento del freno ad inerzia.

6. Ingrassare il cavo del freno e lubrificare tutti i componenti dinamici che formano appunto l'articolazione del

**NOTA :**

I controlli di cui sopra vanno fatti perlomeno una volta all'anno o prima dell'impiego della macchina.

**MESSA A PUNTO DEI CUSCINETTI RUOTE**

1. Svitare i dadi di montaggio del cerchione.

2. Alzare il compressore in maniera tale che le ruote possano girare liberamente.

3. Togliere le ruote.

4. Togliere il cappuccio di grassaggio battendo leggermente intorno alla periferie del medesimo.

5. Togliere la coppiglia.

6. Stringere il dado a castellatura fino a che si incontra una resistenza alla rotazione.

7. Allenare il dado di mezzo giro (30°) fino a che la fessura nel dado risulta allineata con il foro nell'assale tubolare.

8. Rinnovare ed inserire di nuovo la coppiglia.

5. Sacar chaveta hendida.

6. Apretar tuerca almenada hasta encontrar resistencia a la rotación.

7. Aflojar tuerca 1/2 rotación (30°) hasta que una hedija en la tuerca este alineada con un hoyo en el eje del tubo.

8. Renovar y refijar la chaveta hendida.

9. Verficar que el tambor de la rueda gire libremente.

10. Reponer copa de engrase.

11. Reponer ruedas.

12. Se encuentra los valores torsores para tuercas para ruedas en la tabla de valores de torsión (pag. ).

**ADVERTENCIA :** Demasiado ajuste resulta en daños a o demasiado gasto en los cojinetes.

**AJUSTES A LOS FRENOS DE LAS RUEDAS**

1. Levantar compresor para permitir la libre rotación de las ruedas.

2. Asegurarse que el ferno de mano no esté puesto y que el eje esté extendido.

3. Hacer girar el ajustador hasta inmovilizar los ferno completamente.

تحذير : ان الربط المحكم كثيرا يؤدي الى اضرار المحمل او الى بلى زائد .

تضييق فرامل العجلات

١- ارفع الكباس بحيث تدور العجلات بحرية .

٢- تأكد من ان فرملة اليد مسيبة وان عمود السحب ممتد .

٣- ادر نيطة التضييق الى ان تزلق الفرامل بالكامل .

٤- خفف رباط نيطة التضييق الى ان تدور العجلات بحرية .

٥- اطبق فرملة اليد وتأكد من ان العجلات مزنوقة ، وان لم تكن فكرر اجراء التضييق ثانية .

تجميع وضبط كبل قضيب الفرملة (إتش إس آر جي) .

١- ارفع الكباس الى ان تدور العجلات بحرية .

٢- جمع الكباس على قضيب الفرملة .

٣- جمع المعدل على قضيب الفرملة .

٤- ضغ قضيب الفرملة في كتيبة الكبل .

٥- اربط كبلات الفرملة بالمعدل .

٦- جمع صمولة الزنق في مقدمة المعدل .

8. Adjuster must be turned until wheels lock completely.

9. Slacken adjuster until wheels rotate freely.

10. The compensator spring must press onto the caliper.

11. Ensure there is no more than 1mm of play between spring and caliper.

**9. FUEL SYSTEM**

If air needs to be bled from the fuel system the following procedure should be adhered to.

1. Disconnect the hose at the T junction on the fuel lift pump.

2. Place the end of the hose in a suitable container.

3. Using the lever on the lift pump. Pump until fuel is flowing without air bubbles.

4. Re-connect the hose.

5. Slacken bleed screw on top of the fuel solenoid.

6. Using the lever on the lift pump, pump until fuel is flowing without air bubbles.

7. Re-tighten bleed screw.

2. S'assurer que le frein à main est désserré et que la poignée de tirage est en extension

3. Faire tourner le bouton regleur jusqu'a ce que les friens se bloquent complètement.

4. Relâcher le réglage jusqu'à ce que les roues tournent librement.

5. Serrer le frein à main et vérifier que les roues sont bloquées sinon répéter la procédure de réglage.

**ASSEMBLAGE ET AJUSTEMENT DU CABLE DE LA TIGE DE FRIEN (HSRG)**

1. Lever le compresseur de façon à ce que les roues puissent tourner librement

2. Boulonner le cable exterior de frein au support de frein.

3. Monter le compresseur sur la tige de frein.

4. Mettre la tige de frein dans le support de frien.

5. Boulonner les cables de frein au compresseur.

6. Assembler l'écrou de serrage au devant du compensator

4. Bremskable mit kompensator verbolzen.

6. Arretiermutter vor dem kompensator zusammenmontieren.

7. Kupplungskopf so weit wie möglich nach vorne ziehen.

8. Einsteller drehen, bis Räder vollkommen blockieren.

9. Einsteller lösen, bis die Räder frei rotieren.

10. Die kompensator-feder muß auf den Taster drücken.

11. Darauf achten, daß nicht mehr als 1mm Spielraum zwischen Feder und Taster besteht.

**9. KRAFTSTOFFANLAGE**

Bei der Entlüftung der kraftstoffanlage ist folgendermaßen vorgehen:

1. Schlauchverbindung am T Stück an der Kraftstoffsaugung unterbrechen.

2. Schlauchende in einen passenden Behälter geben.

3. Unter Verwendung des Hebels an der linken Pumpe so lange pumpen, bis der kraftstoff ohne luftblasen fließt.

4. Schlauch wieder verbinden.

9. Verificare che il tamburo portaruota giri tranquillamente senza intoppi.

10. Rimettere a posto il cappuccio di grassaggio.

11. Montare di nuovo le ruote.

12. Il valore della coppia da applicarsi ai dadi fissaggio delle ruote viene presentato nell'apposita tabella. (Pagina 1).

**ATTENZIONE : Stare attenti a non fare una regolazione troppo 'stretta' dei cuscinetti, altrimenti questi potrebbero essere rovinati o comunque soggetti ad un logorio eccessivo.**

**REGOLAZIONE DEL FRENO A MANO**

1. Sollevare il compressore in modo tale che le ruote possano girare senza intoppi.

2. Verificare che il freno a mano non sia applicato e che l'albero scorrevole sia esteso in lunghezza.

3. Avvitare il dispositivo di regolazione fino a che i freni si bloccano completamente.

4. Svitare poi leggermente il medesimo dispositivo fino a che le ruote girano liberamente.

5. Applicare quindi il freno a mano per verificare il bloccaggio delle ruote. Se ciò non avviene, si ripete la procedura di cui sopra.

4. Aflojar el ajustador hasta permitir la libre rotación de la rueda.

5. Poner el freno de mano y verificar que las ruedas estén inmobilizadas. Si no repetir el procedimiento de ajuste.

**MONTAJE Y AJUSTE DEL CABLE DE LA VARILLA DEL FERNO (HSRG)**

1. Levantar compresor para permitir la libre rotación de las ruedas.

2. Empernar el cable exterior del freno al soporte del ferno.  
3. Montar el compensador en la varilla del ferno.

4. Poner la varilla del freno en el soporte del cable.

5. Empernar cables del freno al compensador.

6. Montar contratuerca en frente del compensador.

7. Cabeza de acoplamiento debe ser puesto lo más adelante posible.

8. Se debe girar el ajustar hasta inmobilizar las ruedas plenamente.

9. Aflojar al ajustador hasta permitir la libre rotación de las ruedas.

٧- يجب سحب رأس الاقتران الى الامام بقدر الامكان .

٨- يجب تدوير وحدة الضبط الى ان تنلق العجلات بالكامل .

٩- خفف رباط وحدة الضبط الى ان تدور العجلات بحرية .

١٠- يجب ان يضغط زنبرك المعدل على الفرجار .

١١- تأكد من عدم وجود اكثر من ١ مم من التقليل بين الزنبرك والفرجار .

٩ - نظام الوقود

إذا اقتضى الامر نزع الهواء من نظام الوقود ينبغي اتباع الاجراءات التالية :

١ - افصل الخرطوم من عند الوصلة الثانية على مرفاع الوقود .

٢ - ضع طرف الخرطوم في وعاء ملائم .

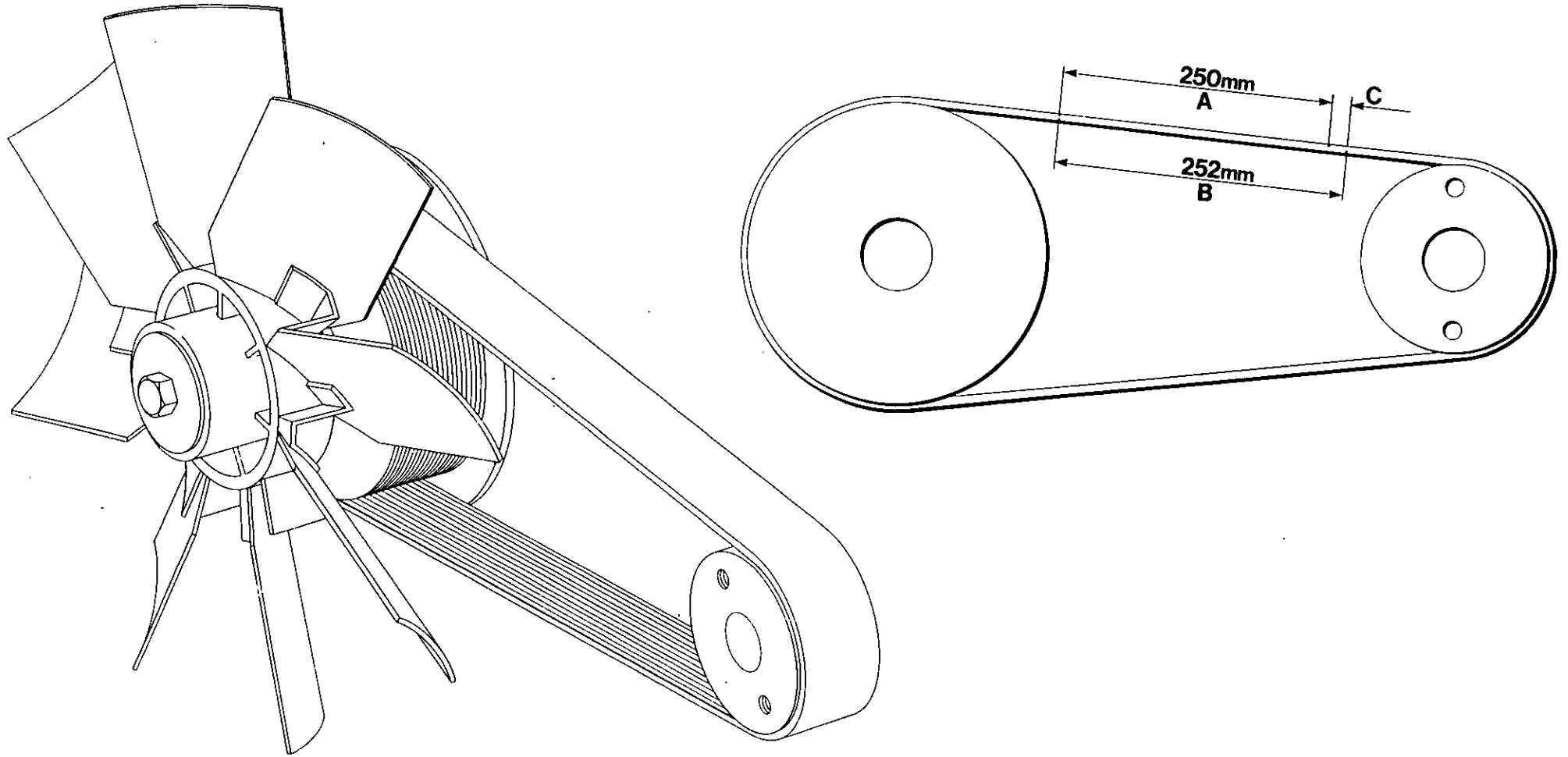
٣ - قم بالضخ مستعملا الذراع الموجود في مضخة الرفع الى ان يتدفق الوقود بدون فقاعات هواء .

٤ - اعد وصل الخرطوم .

٥ - خفف برغي النزف في اعلى لفيفة الوقود .

٦ - قم بالضخ مستعملا الذراع الموجود في مضخة الرفع الى ان يتدفق الوقود بدون فقاعات هواء .

٧ - احكم رباط برغي النزف .



**MAINTENANCE**

**DRIVE BELT INSTALLATION**

Incorrect belt tension can be a major cause of premature belt-failure.

The drive belt is a Poly-Vee 10 rib L section belt, that will provide long trouble free life if correctly installed and maintained.

Belt Tension is factory set, but after an initial running period or approximately 40 hours, the belt should be retensioned. The elongation method, as detailed below, should be employed, both for retensioning and for initial fitment of a replacement belt.

**METHOD**

An elongation of 8 mm per metre is advised. Mark two reference lines on the back of the belt, tighten the belt until the extension of the reference lines corresponds to condition previously stated.  
A = Original Reference Line  
B = Extended Reference  
C = Extension

Thereafter the belt should be tensioned at intervals of 250 hours.

In addition to the above, the belt should be periodically inspected by observing if the "Slack side" sags or fluctuates or loses some of its wrap by bulging away from the small pulley; then the belt needs retensioning.

**ENTRETIEN**

7. La tête d'accouplement doit être le plus possible tirée en avant

8. Le réglage doit être tourné jusqu'à ce que les roues se bloquent complètement.

9. Relâcher le réglage jusqu'à ce que les roues tournent librement

10. Le ressort du compensateur doit s'appuyer sur le calibre.

11. S'assurer qu'il n'y a pas plus de 1mm de jeu entre le ressort et le calibre.

**9. SYSTEME DE COMBUSTIBLE**

Si de l'air a besoin d'être purgé du système de combustible la procédure suivante devait être observée.

1. Débrancher le conduit flexible au record en T à la sortie de combustible

2. Mettre le bout du conduit dans un container adéquate.

**WARTUNG**

5. Anzapfschraube auf dem kraftstoff-solenoidventil lösen.

6. Unter verwendung des hebels an der Ansaugpumpe solange pumpen, bis der kraftstoff ohne luftblasen fließt.

7. Anzapfschraube wieder festziehen.

**TREIBRIEMEN-INSTALLATION**

Eine falsche Riemenspannung kann einen vorzeitigen Riemenverschleiß zur Folge haben.

Bei dem Treibriemen handelt es sich um einen 10-Rippen L-Abschnitt Poly-V-Riemen, der bei ordnungsgemäßer Installation und Wartung eine lange, problemlose Laufzeit gewährt.

Die Riemenspannung ist vom Werk aus eingestellt, doch ist sie nach der Einlaufzeit oder nach 40 Stunden nachzustellen. Es ist sowohl für das Nachspannen, als auch beim Einsetzen eines neuen Ersatzriemens die nachstehend aufgeführte Dehnungsmethode anzuwenden.

**DEHNUNGSMETHODE**

Es wird eine Dehnung von 8mm pro Meter empfohlen.

Es sind am Riemen selbst auf der Rückseite zwei Markierungszeichen anzubringen. Zustand übereinstimmt.

**MANUTENZIONE**

**MONTAGGIO E MESSA A PUNTO DELLA TIRANERIA FERNO A MANO.**

1. Alzare il compressore in modo che le ruote girino senza intoppi.

2. Fissare il cavo del ferno all'apposita staffa.

3. Montare il dispositivo di compensazione sull'asta tirante.

4. Piazzare detta asta entro la staffa di supporto del cavo.

5. Fissare con bulloni i cavi tiranti sul compensatore.

6. Montare quindi il dado di blocco di fronte al dispositivo di compensazione.

7. La testina d'accoppiamento dev'essere portata il più avanti possibile.

8. Il dispositivo di regolazione va quindi avvitato fino al blocco completo delle ruote.

9. Svitare poi leggermente il medesimo dispositivo fino a che le ruote girano senza alcun intoppo.

10. La molla di compensazione deve applicare pressione sulla pinza.

11. Verificare che non ci sia più di 1mm di gioco fra molla e pinza.

**MANTENIMIENTO**

10. El resorte del compensador debe pesar sobre el calibrador.

11. Asegurarse que no hay más de 1mm de huelgo entre el resorte y el calibrador.

**9. SISTEMA DE COMBUSTIBLE**

Si es necesario purgar aire del sistema de combustible siga las instrucciones siguientes:

1. Desconectar la manguera en la conexión en T del tubo del combustible.

2. Poner la punta de la manguera en un envase apropiado.

3. Usando la minilla en la mano izquierda bombear la bomba hasta que el combustible fluya sin burbujas de aire.

4. Re-conectar la manguera.

5. Aflojar tornillo de purga encima del solenoide del combustible.

6. Usando la manilla en la bomba impelente, bombear que el combustible fluya sin burbujas de aire.

7. Re-apretar tornillo de purga.

**الصيانة**

**توفير سير الدفع**

لا يحتاج عادة سير الدفع الى توتير . انه اذا احتاج السير الى توتير ينبغي اتباع الاجراءات التالية :

١ - خفف رباط مسمار التثبيت الملولب الذي يثبت (٣) حامل طرف الهواء بالاطار التحتي .

٢ - خفف صمولة الزنق على برغي وحدة التعديل .

٣ - اضبط وضع طرف الهواء الى ان تتوافر حركة بقدر ١ سم على سير الدفع .

٤ - قم بالاحكام بترتيب عكسي .

**مجموعة سير نقل الحركة**

قد يكون التوتير الخاطيء للسير سببا جوهريا لقصور السير قبل اوانه .

ان سير نقل الحركة هو سير قطاعي على شكل L ذي ١٠ ضلوع « بولي - قي » ، يوفر تشغيلا خاليا من المشاكل لحقبة طويلة من الزمن اذا ما جرى تركيبه وصيانته على نحو صحيح .

ان سير نقل الحركة يتم ضبطه في المصنع ، ولكن بعد فترة تشغيل اولية لحوالي ٤٠ ساعة ينبغي اعادة توتير السير . ويجب اتاع وسيلة الاستطالة ، الموضحة ادناه ، اثناء اعادة التوتير وعند تركيب سير بديل .

3. A l'aide du levier de la pompe à gauche jusqu'à ce que le combustible coule sans bulles d'air.

4. Rebrancher le conduit.

5. Desserrer la vis de purge au sommet du solénoïde de combustible.

6. A l'aide du levier du jet de pompe, pomper jusqu'à ce que le combustible coule sans bulles d'air.

7. Resserrer la vis de purge.

### 9. SISTEMA D'ALIMENTAZIONE DEL CARBURANTE

Se è necessario effettuare uno spurgo d'aria dal sistema d'alimentazione, bisogna attenersi al procedimento seguente.

1. Staccare il tubo flessibile dalla guinzione a T da dove viene il carburante.

2. Mettere l'estremità di tutto il tubo in apposito recipiente.

3. Tramite leva situata sulla sinistra, si pompa a mano il carburante fino a che esso fluisce senza bollicine d'aria.

4. Attaccare di nuovo il tubo flessibile.

5. Svitare leggermente la vite di spurgo in cima al solenoide previsto per controllare il flusso del carburante.

6. Tramite leva sulla pompa di sollevamento, si pompa a il carburante fino a che esso fluisce senza bollicine d'aria.

7. Stringere di nuovo la vite di spurgo.

**USE ONLY GENUINE INGERSOLL-RAND SPARE PARTS**

**N'UTILISER QUE LES VERITABLES PIECES DETACHEES INGERSOLL-RAND**

**NUR ORIGINAL INGERSOLL-RAND ERSATZTEILE VERWENDEN**

**USARE SOLO RICAMBI GENUINI INGERSOLL-RAND**

**USE SOLAMENTE REPUESTOS GENUINOS INGERSOLL-RAND**

**استخدم فقط قطع الغيار انجرسول - راند الأصلية**

SPEED AND PRESSURE  
REGULATOR ADJUSTING  
INSTRUCTIONS

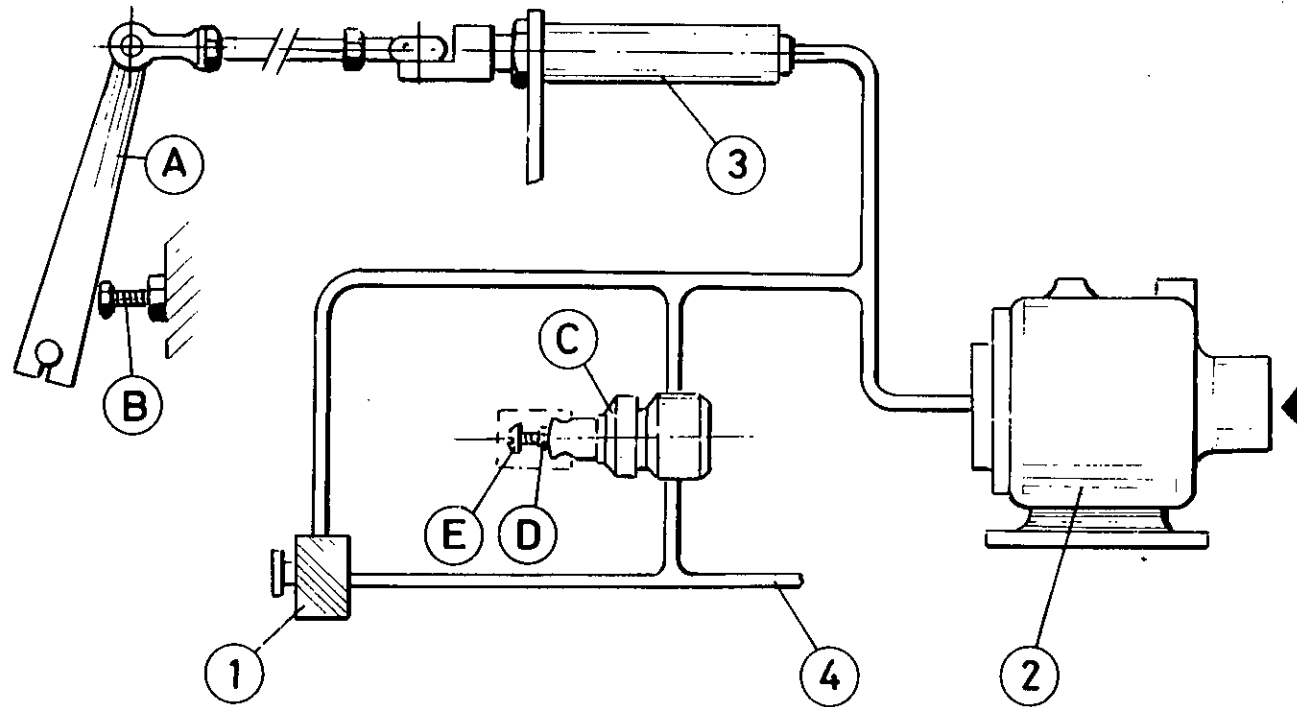
REGLAGE DU REGULATEUR  
DE VITESSE ET DE PRESSION

DRUCK- UND DREHZAHL-  
REGLER

ISTRUZIONI PER LA  
TARATURE E DEL  
REGOLATORE DE PRESSIONE  
E DI VELOCITA'

REGULACION DEL  
REGULADOR DE PRESSION Y  
DE VELOCIDAD

تعليمات تعديل منظم  
الضغط والسرعة





## SPEED AND PRESSURE REGULATOR ADJUSTING INSTRUCTIONS

Normally regulation requires no adjusting, but if proper adjustment is lost, proceed as follows:

### BEFORE STARTING ENGINE

1. Inspect throttle arm 'A' on engine governor to see that it is resting against full speed stop 'B'.
2. Loosen locknut 'D' and turn anti-clockwise until no tension is felt on screw. Now turn screw 'E' one full turn clockwise.

### AFTER STARTING ENGINE

3. Allow unit\* to warm up then press start-run valve '1'.
4. Open and adjust service valve on outside of machine to maintain 100 psi (6.9 bar) on discharge pressure gauge.
5. Ensuring that pressure is maintained at 100psi (6.9 bar) adjust regulator screw 'E' until throttle arm 'A' just lifts off stop 'B'.
6. Ensure screw 'E' is held firmly and tighten the locknut.

NOTE : Adjusting regulator screw clockwise will raise full speed pressure.

7. Close service valve. Engine will slow to idle speed.

## REGLAGE DU REGULATEUR DE VITESSE ET DE PRESSION

Normalment le réglage n'a besoin d'aucun autre ajustement mais si l'on perd le bon réglage procéder de la façon suivante.

### AVANT DEMARRAGE MOTEUR

1. Inspecter le levier regulateur a sur la regulateur du moteur afin de constater qu'il repose bien contre la butée de vitesse maximum B.
2. Desserrer l'écrou de blocage D et le tourner dans le sens contraire des aiguilles d'une tre jusqu'à ce que l'on ne sente plus aucune tension sur la vis. Maintenant tourner d'un tour dans le sens des aiguilles d'une montre la vis.

### APRES DEMMARGE MOTEUR

3. Laisser chauffer l'unité puis appuyer sur la soupape de marche 1.
4. Ouvrir la soupape de sortie à l'extérieur de la machine et la régler pour maintenir une lecture de pression d'échappement de 100psi (6.9) Bar.

## DRUCK- UND DREHZAHL- REGLER

Die regelung bedarf normalerweise keiner justierung. Ist jedoch keine richtige einstellung mehr vorhanden, wie folgt vorgehen.

### VOR DEM ANLASSEN DES MOTORS

1. Drosselarm 'A' am zentrifugalregler des Motors überprüfen um sicherzustellen daß er auf vollem Geschwindigkeitstopp 'B' ruht.
2. Arretiermutter 'D' lösen und nach links drehen, bis keine spannung mehr spürbar ist. schraube eine volle Umdrehung nach rechts drehen.

### NACH DEM ANLASSEN DES MOTORS

3. Einheit anwärmen lassen, dann start-Ventil '1' eindrücken.
4. Hauptventil an der Außenseite der Maschine öffnen und justieren, um 100 p.s.i. (6.9-Bar) am verdichtungsdruckanzeiger zu erhalten.
5. Um sicherzustellen, daß ein Druck von 100 p.s.i. (6.9 - Bar) beibehalten wird, Reglerschraube 'E' so lange verstellen bis Drosselarm 'A' stopp 'B' knapp abhebt.

ANMERKUNG : Eine verstellung der Reglerschraube nach rechts steigert den vollen Druck.

6. Hauptventil schließen. Motor geht auf leertlaufgeschwindigkeit über. P85/100 (1600 U/min).

## ISTRUZIONI PER LA TARATURE E DEL REGOLATORE DE PRESSIONE E DI VELOCITA'

La regolazione del sistema non richiede una messa a punto specifica. Se si però persone guista, bisogna seguire il procedimento seguente :

### PRIMA DEL 'AVVIAMENTO DEL MOTORE

1. Esaminare il braccio 'A' della farfella sul dispositivo di regolazione del motore per arresto di regime massimo 'B'.
2. Allentare il dado di fermo 'D' e girarlo senso antiorario fino a che non c'è più tensione sulla vite. A questo punto, si fa girare la vite in senso orario con rotazione completa di 360°.

### DOPO L'AVVIAMENTO DEL MOTORE

3. lasciare che il motore si riscaldi e premere poi la valvola '1' di 'start - run' ('avviamento-funzionamento').
4. Aprire e regolare quindi la valvole di servizio situata all'esterno della macchina, in modo la mantere 100 psi (6,9 Bar) sull'indicatore della pressione di scarico.
5. Verificando che la pressione continua a mantenersi a 100 psi (6,9 bar), mettere a punto la vite di regolazione 'E' fino a che il braccio 'A' comincia appena appena a solleavarsi dall'arresto 'B'.

## REGULACION DEL REGULADOR DE PRESSION Y DE VELOCIDAD

تعليمات تعديل منظم  
الضغط والسرعة

Normalmente la regulación no necesita ajustes pero si se pierde el debido ajuste, haga 10 siguent:

### ANTES DE PONER EL MOT- OR EN MARCHA

1. Verificar que la palanca de mando de los gases en el regulador 'A' se encuentra en el punto de velocidad máxima 'B'.
2. Aflojar contratuerca 'D' y girarla en la dirección contra las agujas del reloj hasta que no se nota tensión en el tornillo. Ahora girar el tornillo una rotación completa en la dirección de las agujas del reloj.

### DESPUES DE PONER EL MOTOR EN MARCHA

3. Permitir que la unidad se caliente entonces presionar. válvula '1'.
4. Abrir y ajustar válvula de servicio en el exterior de la máquina para que mantenga psi (6.9 bar) en el manómetro de descarga de presión.
5. Asegurándose que la presión se mantiene a 100 psi (6.9 bar), ajustar el tornillo regulador 'E' hasta que la palanca de 'A' apenas se levante de la posición 'B'.

ملاحظة : انه يضبط برغي المنظم في اتجاه عقارب الساعة سيرفع من الضغط الكامل للسرعة .

٦ - اقل صمام الخدمة . سوف يبسط المحرك الى السرعة البطيئة . بي ١٥/١٠٠ بي (١٦٠٠ دورة بالدقيقة) . لا تتطلب اللوائح عادة اجراء تعديلات ولكن اذا اختل التعديل الصحيح اتبع الاجراء التالي :

قبل بدء المحرك

١ - افحص ذراع الخائق (أ) على حاكم المحرك لتأكد من انه مرتكز على مصدر كامل السرعة (ب) .

٢ - خفف رباط صمولة الزنق (د) وأدر في عكس اتجاه عقارب الساعة الى ان لا يقع اي توتر على البرغي . والان ادر البرغي لفة كاملة في اتجاه عقارب الساعة .

بعد بدء المحرك

٣ - دع الوحدة تسخن ثم اضغط صمام بدء التشغيل (١) .

٤ - افتح صمام الخدمة الموجود خارج المكنة واضبطه للمحافظة على ١٠٠ باوند/بوصة مربعة (٦.٩ بار) على مقياس ضغط التصريف .

٥ - اضبط برغي المنظم (هـ) الى ان يرتفع ذراع الخائق (أ) قليلا عن المصدر (ب) مراعي الاحتفاظ بضغط قدره ١٠٠ باوند/بوصة مربعة (٦.٩ بار) .

**SPEED AND PRESSURE  
REGULATOR ADJUSTING  
INSTRUCTIONS**

**REGLAGE DU REGULATEUR  
DE VITESSE ET DE PRESSION**

**DRUCK— UND DREHZAHL—  
REGLER**

**ISTRUZIONI PER LA  
TARATURE E DEL  
REGOLATORE DE PRESSIONE  
E DI VELOCITA'**

**REGULACION DEL  
REGULADOR DE PRESSION Y  
DE VELOCIDAD**

تعليمات تعديل منظم  
الضغط والسرعة

5. Après s'être assuré que la pression se maintient à 100 psi (6.9 Bar) régler la vis réglatrice E jusqu'à que le levier regulator A se lève juste de la butée B.

NOTE De régler la vis régulatrice en la tournant dans le sens des aiguilles d'une montre fera atteindre son maximum à la pression.

6. Fermer la soupape d'échappement. Le moteur ralentira jusqu'à atteindre sa vitesse de relanti P85/P100- (1600t/mn.

NOTA : Portando la vite di regolazione in senso orario si aumenta la pressione a velocità de regime.

6. Chiudere la valvola di servizio. Il motore si porta quindi a regime minimo. Ciò corrisponde a : 1600 giri/min. Per p85/P100.

NOTA: El ajuste del tornillo regulador en la dirección de las agujas del reloj levantará la presión de la velocidad máxima.

6. Cerrar válvula de servicio. Motor reducirá la velocidad hasta llegar al vació. P85/P100 (1600 rpm).

**USE ONLY GENUINE INGERSOLL-RAND SPARE PARTS**

**N'UTILISER QUE LES VERITABLES PIECES DETACHEES INGERSOLL-RAND**

**NUR ORIGINAL INGERSOLL-RAND ERSATZTEILE VERWENDEN**

**USARE SOLO RICAMBI GENUINI INGERSOLL-RAND**

**USE SOLAMENTE REPUESTOS GENUINOS INGERSOLL-RAND**

**استخدم فقط قطع الغيار انجرسول - راند الأصلية**

**TROUBLE SHOOTING  
COMPRESSOR**

<b>FAULT</b>	<b>CAUSE</b>	<b>REMEDY</b>	<b>FAULT</b>	<b>CAUSE</b>	<b>REMEDY</b>
<b>AIR DISCHARGE CAPACITY TOO LOW</b>	Engine Speed Too Slow	Check Air Cylinder Check Engine Filters	<b>ENGINE SPEED TOO LOW</b>	Incorrect Setting to Throttle Arm	Check Setting of Throttle
	Blocked Air Cleaner	Check Restriction Indicators Replace Elements if Necessary		Blocked Fuel Filters	Check Fuel Filter if Engine Smokes
	High Pressure Air Escaping	Check for Leaks		Blocked Air Filters	Check Air Filters
	Excessive Clearances in Air End			Faulty Regulator Valve	Check Regulation System
<b>COMPRESSOR OVERHEATS</b>	Low Oil Level	Top up Oil Level Check for Leaks	<b>OIL BLOWS BACK INTO AIR FILTER</b>	Faulty Unloader Valve	Check Free Operation of Unloader Valves
	Dirty or Blocked Oil Cooler	Clean Oil Cooler Fins	<b>OIL SEAL LEAKS</b>	Improperly Fitted Seal	Replace Oil Seal
	Wrong Grade of Oil	Seek Advice of Oil Supplier on Oil Grade	<b>SAFETY VALVE BLOWS</b>	Operating Pressure Too High	Check Setting & Operation of Regulator Valve Piping
	Defective Bypass Valve	Check Operation of Element. Replace if Necessary		Regulator out of Adjustment	
	Recirculation of Cooling Air	Move Machine to a Position to Avoid Recirculation	<b>UNIT PREMATURELY SHUTS DOWN</b>	Fuel Starvation	Check Fuel Level & System
Faulty Temp. Shutdown	Check Operation of Switch. Replace if Necessary	Low Engine Oil Pressure		Check Engine Oil Level & Filters	
<b>EXCESSIVE OIL CARRIED OVER TO DISCHARGE AIR</b>	Blocked Scavenge Line	Check Scavenger Line, Drop Tube & Orifice, Clean & Replace	High Comp. Oil Temp.	Check Comp. Oil Level & Bypass Valve. Check Fan Drive	
	Punctured Separator Element	Replace Separator Element	Switch Failure	Test Switches	
	Pressure in System Too Low	Check Min. Press. Valve or Sonic Orifice. Recheck Min. Press.	Electrical Fault	Test Electrical Circuits	
<b>EXCESSIVE VIBRATION</b>	Engine Speed Too Low	Check Throttle Operation. Check Engine Filters. Recheck Engine Full Speed and Idle Speed			

**DEPANNAGE  
COMPRESSEUR**

FAUTE	CAUSE	REMEDE	FAUTE	CAUSE	REMEDE
<b>DECHARGE D'AIR CAPACITE TROP BASSE</b>	Vitesse Moteur Trop Basse	Verifier Cylindre D'Air Verifier Filtres du Moteur	<b>VITESSE MOTEUR TROP BASSE</b>	Mauvais Reglage Bras Acceleration	Verifier Reglage Acceleration
	Filtre Air Bouche	Verifier Indicateur de Restriction Remplacer Elements au Besoin		Filtres Combustible Bouches	Verifier Filtre Combustible
	Fuite D'Air a Haute Pression	Rechercher des Fuites		Filtres a Air Bouches	Si Moteur Fume Verifier Filtre a Air
	Jeu Excessif au Terminal D'Air			Valve Regulateur Defectueuse	Verifier Systeme de Regulation
<b>COMPRESSEUR SURCHAUFFE</b>	Niveau D'Huile Trop Bas	Ajouter Huile S'Assurer Qu'il N'y a Pas de Fuite	<b>HUILE RETOURNE DANS FILTRE A AIR</b>	Valve de Dechargement Defectueuse	S'Assurer que Valve de Dechargement Marche Librement
	Refroidisseur D'Huile Bouche	Nettoyer Ailette du Refroidisseur D'Huile	<b>JOINT D'HUILE FUIT</b>	Joint Mal Monte	Remplacer Joint
	Huile de Mauvais Grade	Rechercher L'Opinion du Fournisseur D'Huile sur le Grade de L'Huile	<b>VALVE DE SECURITE EST ACTIVEE</b>	Pression D'Utilisation Trop Haute	Verifier Reglage et Bonne Marche de la Valve du Regulateur et de la Tuyauterie
	Valve de Derivation Defectueuse	Verifier Fonctionnement de L'Element et Remplace au Besoin		Regulateur Mal Regle	
	Recirculation de L'Air en Train de Refroidir	Placer Machine dans une Position qui Empeche Recirculation	Valve du Regulateur Defectueuse		
	Controle de Fermeture de Temperature Defectueux	Verifier Fonctionnement du Controle, Remplacer si Necessaire	<b>ENSEMBLE SE FERME PREMATUREMENT</b>	Manque de Fuel	Verifier Niveau du Fuel et Systeme
<b>EXCES D'HUILE VERS DECHARGE D'AIR</b>	Circuit de Récupération	Le Circuit de Récupération, Tube Viseur et Orifice, Nettoyer et Replacer		Pression Huile Moteur Basse	Verifier Niveau D'Huile Dans le Moteur et Filtres
	Element Separateur Creve	Remplacer Element Separateur		Temperature Huile Compresseur Haute	Verifier Niveau D'Huile Comp. Et Valve de Derivation, Verifier Marche Ventilateur
	Pression du Systeme Trop Basse	Verifier Valve Pression Min. ou Orifice Sonique Reverifier Pression Minimum	Defaillance Electrique	Tester les Contacts	
<b>VIBRATIONS EXCESSIVES</b>	Vitesse Moteur Trop Basse	Verifier Operation D'Acceleration, Verifier Filtres Machine. Reverifier Vitesse Maximum Machine et Ralenti			

**FEHLERSUCHE  
KOMPRESSOR**

FEHLER	URSACHE	BESEITIGUNG	FEHLER	URSACHE	BESEITIGUNG
<b>LUFTAUSTRITTS- KAPAZITÄT ZU GERING</b>	Zu gering Motorgeschwindigkeit	Luftzylinder überprüfen  Filter des Motors überprüfen	<b>SICHERHEITSVENTIL BRENNT DURCH</b>	Zu hoher Betriebsdruck  Reglereinstellung funktioniert nicht  Fehlerhaftes Reglerventil	Einstellung und Arbeitsweise des Reflerventils sowie Leitungen überprüfen
	Luftreiniger verstopft	Beschränkungsanzeiger überprüfen			
	Hochdruckluft entweicht	Gegebenenfalls Elemente austauschen  Auf Undichtheit prüfen	<b>ÖLÜBERTRAG ZUR LUFTABGABE ZU HOCH</b>	Spülleitung verstopft	Spülleitung prüfen, Rohre und Austrittsöffnung senken, säubern und wieder einsetzen
	Toleranzen am Luftaustrittsende zu groß			Abscheiderelement durchlöchert	Abscheiderelement ersetzen
<b>KOMPRESSOR ÜBERHEIZT</b>	Niedriger Ölstand	Öl nachfüllen, auf Undichtheit prüfen	<b>ÜBERMÄSSIGE VIBRIERUNG</b>	Motorgeschwindigkeit zu gering	Drosselarbeitsweise nachprüfen, Motorfilter nachsehen. Motor nochmals bei vollem Lauf und Leerlauf nachprüfen.
	Ölkühler schmutzig oder verstopft	Kühlrippen säubern			
	Falsche Ölqualität	Vom Öllieferanten beraten lassen	<b>ANLAGE SCHALTET ZU FRÜH AB</b>	Kraftstoffmangel	Kraftstoffstand und Anlage überprüfen
	Umleitventil defekt	Element überprüfen gegf. austauschen		Niedriger Motoröldruck	Motorölstand & Filter überprüfen
	Wiederumlauf der kühlerluft	Maschine umstellen um Wiederumlauf zu vermeiden		Hohe Kompr. Öltemperatur	Kompr. Ölstand & Umleitventil prüfen, Gebläseantrieb überprüfen
<b>MOTORGE- SCHWINDIGKEIT ZU NIEDRIG</b>	Einstellung am Gasausleger	Gaseinstellung überprüfen	Schaltausfall	Schalter nachsehen	
	Benzinfilter verstopft	Benzinfilter nachsehen	Elektrischer Fehler	Elektrische Leitungen nachsehen	
	Luftfilter verstopft	Wenn der Motor raucht, Luftfilter nachsehen			
	Kontrollventil fehlerhaft	Einstellsystem überprüfen			
<b>ÖLDRÜCKSCHLAG IN DEN LUFTFILTER</b>	Überdruckventil fehlerhaft	Ungehinderte Arbeitsweise des Überdruckablassventils überprüfen			
<b>ÖLDICHTUNG UNDICHT</b>	Dichtung falsch angebracht	Öldichtung austauschen			

**GUASTI  
COMPRESSORE**

<b>GUASTO</b>	<b>CAUSA PROBABILE</b>	<b>RIMEDIO</b>	<b>GUASTO</b>	<b>CAUSA PROBABILE</b>	<b>RIMEDIO</b>
<b>VIBRAZIONI ECCESSIVE</b>	Motore a regime troppo ridotto	Esaminare il funzionamento della farfalla. Esaminare i filtri del motore. Controllare di nuovo il motore a regime massimo e minimo.	<b>CAPACITA' DI SPURGO ARIA TROPPO RIDOTTA</b>	Giri del Motore Troppo ridotti	Esaminare il cilindro dell'aria compressa. Controllare i filtri del motore
<b>MOTORE A REGIME TROPPO RIDOTTO</b>	Impostazione sbagliata della fevvetta del gas	Verificare la messa a punto della farfalla		Filtro dell'aria bloccato	Esaminare gli indicatori di blocco. Sostituire il filtro secondo la necessità
	Filtri del carburante bloccati Filtri dell'aria bloccati	Esaminare il filtro del carburante. Se il motore fa del fumo, verificare il filtro dell'aria.		Fuga d'aria ad alta pressione	Esaminare la possibilità di perdite d'aria
<b>L'OLIO TORNA INDIETRO NEL FILTRO DELL'ARIA</b>	Valvola di regolazione, guasta	Controllare il sistema di regolazione	<b>SURRISCALDAMENTO DEL COMPRESSORE</b>	Tolleranze eccessive sul lato 'aria	
	Valvola di scarico guasta	Verificare e stabilire il funzionamento corretto valvola di scarico		Livello dell'olio troppo basso	Rabboccare il livello dell'olio. Veder se ci sono delle perdite
<b>LA TENUTA DELL'OLIO PERDE</b>	Tenuta montata in modo sbagliato	Sostituire la tenuta dell'olio		Radiatore dell'olio sporco o bloccato	Pulire le alette del radiatore
<b>LA VALVOLA DI SICUREZZA SI SCARICA</b>	Pressione di regime troppo elevata	Verificare l'impostazione ed il funzionamento della valvola di regolazione e tubature attinenti	Olio di viscosità sbagliata	Consultare il fornitore per stabilire il tipo d'olio giusto	
	Regolatore fuori tolleranza		Valvola di by-pass difettosa	Verificare il funzionamento e sostituirla se risulta difettosa	
<b>L'APPARECCHIATURA SI SPENGE PREMATURAMENTE</b>	Valvola di regolazione guasta		Circolazione continua dell'aria di raffreddamento	Spostare l'apparecchiatura in una posizione che impedisca una circolazione continua dell'aria	
	Mancanza di carburante	Esaminare il livello ed il sistema distribuzione del carburante	Commutatore di disinserimento temporaneo guasto	Verificare il funzionamento e sostituirlo se risulta difettoso	
	Pressione dell'olio troppo bassa	Esaminare il livello dell'olio nel motore e gli appositi filtri	<b>QUANTITA' D'OLIO ECCESSIVE PRESENTI NELL'ARIA DI SPURGO</b>	Tubo di ricupero bloccato	Esaminare il tubo di ricupero, quello di sgancio pulire l'ugello e rimettere a posto il tutto.
	Temperatura olio del compressore elevata	Esaminare il livello olio del compressore e la valvola di by-pass. Verificare l'azionamento della ventola		Elemento separatore forato	Sostituire l'elemento separatore
Guasto di un commutatore	Collaudare i vari commutatori	Pressione troppo bassa		Esaminare la valvola di pressione minima oppure l'orifizio acustico. Controllare di nuovo la pressione minima	
Guasto di carattere elettrico	Collaudare i vari circuiti elettrici				

**LOCALIZACION DE  
AVERIAS COMPRESOR**

PROBLEMA	CAUSA	REMEDIOS	PROBLEMA	CAUSA	REMEDIOS	
<b>CAPACIDAD DE DESCARGA DE AIRE MUY BAJA</b>	Velocidad del motor muy baja	Revisar cilindro de aire Revisar filtros del motor	<b>VALVULA DE SEGURIDAD SE DESCARGA</b>	Presión de funcionamiento muy alto	Revisar ajuste y funcionamiento de válvula reguladora y tubería	
	Limpiador de aire bloqueado	Revisar indicador de restricción		Regulador fuera de ajuste	Válvula reguladora defectuosa	
	Escape de aire a presión alta Demasiado aire se queda en el compresor	Buscar escapes	<b>EXCESIVO ARRASTRE DE ACEITE AL AIRE DE DESCARGA</b>	Línea de recuperación obstruida	Revisar línea de recuperación, tubo gotero y orificio, limpiar y reemplazar	
<b>RECALIENTAMIENTO DEL COMPRESOR</b>	Nivel de aceite bajo	Añadir aceite Buscar escapes	Elemento del separador roto	Reemplazar elemento del separador		
	Enfriador de aceite sucio o bloqueado	Limpiar aletas del enfriador	Presión en el sistema muy baja	Revisar válvula presión mínima o orificio sónico. Re-revisar presión mínima		
	Grado de aceite equivocado	Pedir consejos del suministrador sobre grado de aceite	<b>VIBRACION EXCESIVA</b>	Velocidad del motor muy baja	Revisar funcionamiento regulador. Revisar filtros del motor Re-revisar motor a toda velocidad y a marcha lenta	
	Válvula bypass defectiva	Revisar funcionamiento de elemento; cambiar si es necesario		<b>CIERRE PREMATURO DE LA UNIDAD</b>	Falta de combustible	Revisar sistema de nivel de nivel de combustible
	Recirculación de aire refrigerante	Mover la máquina a una posición que no permite recirculación		Presión baja aceite del motor	Revisar nivel aceite del motor y filtros	
Interruptor de temperatura defectuoso	Revisar funcionamiento de interruptor. Cambiar si es necesario	Temperatura alta aceite comp.	Revisar nivel aceite comp. y válvula bypass. Revisar impulsador del ventilador			
<b>VELOCIDAD DEL MOTOR MUY BAJA</b>	Regulador mal ajustado	Revisar ajuste del regulador	Fallo del interruptor	Revisar interruptores		
	Filtros del combustible bloqueados	Revisar filtros del motor si botón humo	Fallo eléctrico	Revisar circuitos eléctricos		
	Filtros de aire bloqueados	Revisar filtros de aire				
<b>RETROCESO DE ACEITE AL FILTRO DE AIRE</b>	Válvula reguladora defectuosa	Revisar sistema de regulación				
	Válvula de descarga defectuosa	Revisar funcionamiento libre de la válvula de descarga				
<b>ESCAPE DE ACEITE POR SELLO</b>	Sello mal puesto	Reemplazar sello de aceite				



<p>התאריך 11.11.2011</p>	<p>השם התאריך</p>	<p>השם התאריך</p>
<p>השם התאריך</p>	<p>השם התאריך</p>	<p>השם התאריך</p>
<p>השם התאריך</p>	<p>השם התאריך</p>	<p>השם התאריך</p>
<p>השם התאריך</p>	<p>השם התאריך</p>	<p>השם התאריך</p>
<p>השם התאריך</p>	<p>השם התאריך</p>	<p>השם התאריך</p>
<p>השם התאריך</p>	<p>השם התאריך</p>	<p>השם התאריך</p>
<p>השם התאריך</p>	<p>השם התאריך</p>	<p>השם התאריך</p>
<p>השם</p>	<p>השם</p>	<p>השם</p>

השם  
התאריך

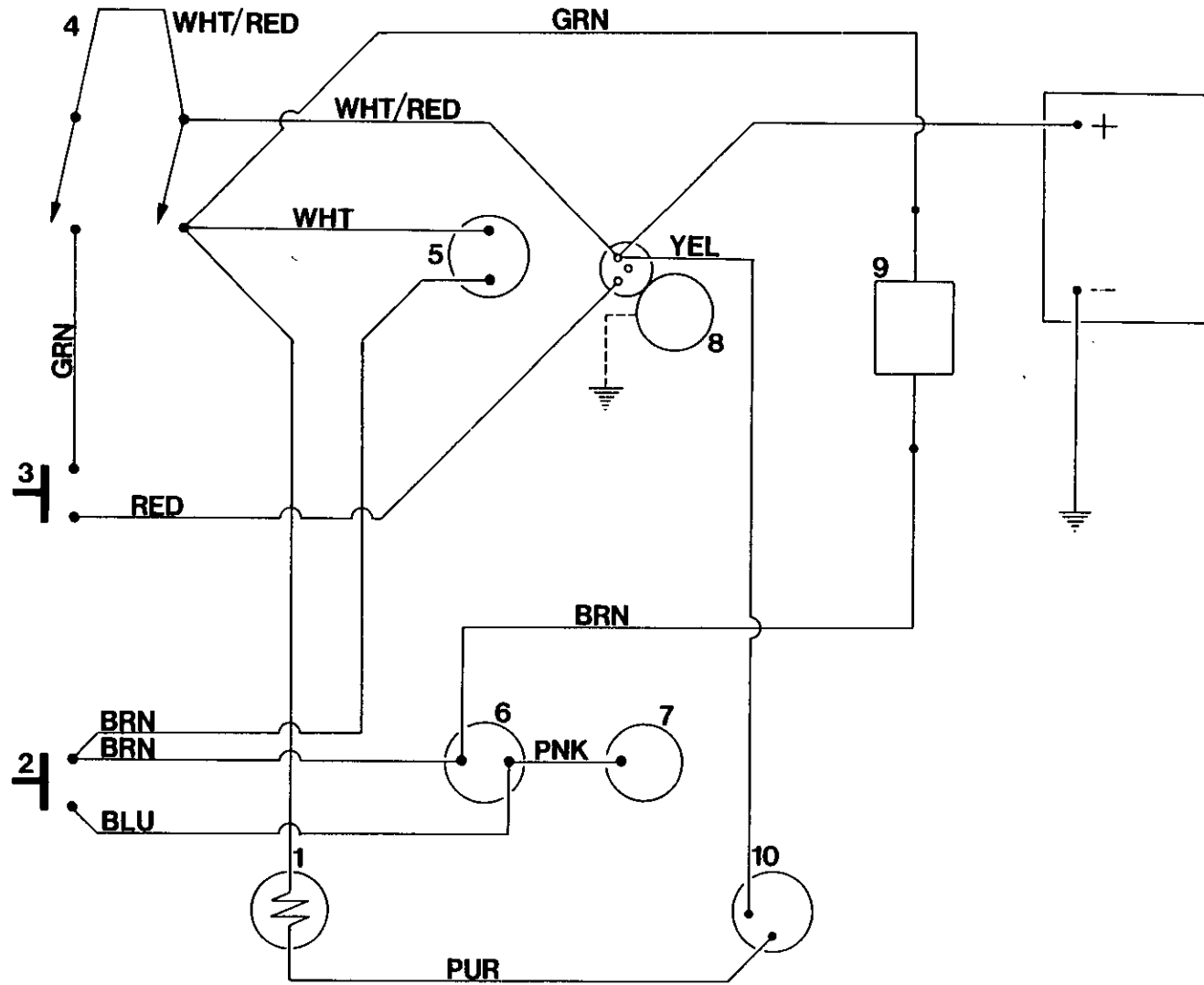
**RUNNING GEAR**

**EQUIPEMENT DE MARCHÉ**

**LAUFWERK**

FAULT	REMEDY/CAUSE	PANNES	REMEDE/CAUSE	FEHLER	BEHEBUNG/URSACHE
BRAKING IS ONE SIDED OVERHEATING OF HUBS/ DRUMS	Brakes or linkage overadjusted Cables seized Pull off springs broken Wheel bearings overtight	FREINE D'UN COTE LES TAMBOURS / MOYEUX SURCHAUFFENT	Reglage trop serré des freins ou de la tringlerie Grippage des cables Resorts de rappel cassés Roulement roues trop serres	EINSEITIGES BREMSSEN  ÜBERHEIZUNG DER NABEN/ TROMMELN	Bremsen oder Bremszüge zu stark eingestellt. Kabel Klemmen Gebrochene Zugfedern Radlager überspannt
TRAILER BRAKES DURING GRADUAL DECELERATION	Examine brake equaliser for overrun device. check function of coupling damper	LA REMORQUE FREINE LORS DECELERATION PROG- GRESSIVE	Examier egalisateur des freins pour vérifier L'appareil de commande Vérifier fonction accouplement Clapet	ANHANGER BREMST WÄH- REND EINER ALLMÄHLICHEN BESCH- LEUNIGUNG	Bremsausgleich in bezug auf Auflaufeinrichtung überprüfen
BRAKES SNATCH	Adjust brakes Check brakes cables Check play of brake rods	FREIN LACHENT	Régler frein Vérifier cables freins Vérifier jeu des tiges de frein	BREMSSEN SCHNAPPEN	Funktionsfähigkeit des kupp- lungsdämpfers Überprüfen
TRAILER CANNOT BE REVERSED	Oil the slide roller at the brake shoe Check brakes are not over- adjusted	REMORQUE NE PUET PAS RECULER	Huiler le rouleau coulissant au sabot de frein. Vérifier que les freins ne sont pas trop serrés	ANHÄNGER FÄHRT NICHT RÜCKWÄRTS	Bremsen justieren Bremskable überprüfen Spiel der Bremsstangen über- prüfen
THE UNIT WILL NOT BRAKE	Adjustment of brakes rod overload mechanism is required.	L'UNITE NE FREIN PAS	Reglage requis des freins de la tige macanisme surcharge.	DIE EINHEIT BREMST NICHT	Gleitrolle am Bremsschuh len Bremsen auf zu sarke Einstel- lung prüfen  Justierung des Brems Stagen u. überlastungs - mechanisms erforderlich.

AVERIA	REMEIO/CAUSA	GUAŖTO	RIMEDIO/CAUSA	المعالج / السبب	المطل
FRENAJE EN UN LADO	Frenos a varillaje sobreajustados cables agarrados.	EFFETTO FRENANTE SOLTANTO DA UN LATO. SURREISCALDAMENTO DI MOZZO/TAMBURI	I freni o la tiranteria sono stati regolati eccessivamente. Tiranteria bloccata Molle di richiamo rotte Cuscinetti troppo 'stretti'	الفرامل او الوصلة مصيبة اكثر من اللازم المكالات تلتصق . رببركات السحب مكسورة . محامل المعجلات محكمة الربط اكثر من اللازم .	الكبح يتم في جهة واحدة الفباب/الداارات تسخن اكثر من اللازم
SOBRE CALIENTAMIENTO DE CUBOS/TAMBORES	Muelles de llamada guerdoads cojinetes de las ruedas sobreapretados.	IL RIMORCHIO SI FRENA DURANTE UNA DECELERAZIONE GRADUALE	Esaminare l'equalizzatore dei freni nel dispositivo ad inerzia .	افحص معدل الفرملة بشأن سيطرة المفطورة . اكتشف على عمل محمده الاقتان .	مكابح المفطورة تطبق اثناء الابطاء التدريجي
REMOLQUE FRENA DURANTE DISMINUCION GRADUAL DE VELOCIDAD	Examinar equilibrador de frenos para mecanismo de sobremarcha Examinar operaci3n del amortiguador del acoplamiento.	FRENI FUNZIONANO A SBALZI	Esaminare il funzionamento del - L'anmortizzatore piamento	اضبط الفرامل . اكتشف على مكالات الفرامل اكتشف على القفلة في قضبان الفرامل	الفرامل تش
FRENOS AGARRAN	Ajustar Frenos Examinar cables de los frenos Examinar huelo de las varillas de los fernos.	IL RIMORCHIO NON PUO' FARE MARCIA INDIETRO	Mettere punto (regolare) i freni  Esaminare i cavi dei freni Examinare il gioco nelle aste Dei freni	ضع بعض الزيت على الدوائر الجانسي عند لقمة الفرملة . تأكد من ان الفرامل غير محكمة اكثر من اللازم .	المفطورة يستحيل اعكاسها
REMOLQUE NO FUNCIONA EN MARCHA ATRAS	Lubricar el rodillo deslizante en al zappata del ferno Verificar que los fernos no est3n sobreajustados	IL DISPOSITIVO DI RIMORCHIO NON FRENA ASSOLUTAMENTE	Applicare dell'olio al rullo di slittamento sulla ganascia del freno. Verificare che la regolzione dei freni non sia stata eccexxiva	يقضي الامر ضبط الفرامل والتقصب وانية تجاوز الحمل .	يستحيل كبح الوحدة
LA UNIDAD NO FRENA	Se requiere ajuste de los frenos, la varilla y el man de sobrecarga		E' necessaria una regolazione e messa a punto dei freni , delle aste e del meccanismo di sovraccarico.		



## TROUBLE SHOOTING

## DÉPANNAGE

## FEHLERSUCHE

## GUASTI

LOCALIZACION DE  
AVERIAS

## تجربى الحلل واصلاحه

1	Battery Lamp	1	Témoins de charge	1	Batterielampe	1	Lampada Spia	1	Lámpara batería	١	ضوء البطارية
2	Bypass Switch	2	Interrupteur de neutralisation	2	Bypass-Schalter	2	Pulsante "By-pass"	2	Interruptor desvío	٢	مفتاح التحويل
3	Start Switch	3	Bouton de démarrage	3	Startschalter	3	Pulsante di Avviamento	3	Interruptor de arranque	٣	مفتاح بدء التشغيل
4	Power Switch	4	Interrupteur général	4	Stromschalter	4	Interruttore	4	Interruptor fuerza	٤	مفتاح القدرة
5	Hourmeter	5	Totalisateur d'heures	5	Betriebsstundenzähler	5	Contatore	5	Cuentahoras	٥	عداد الساعات
6	Low Oil Pressure Switch	6	Témoins de pression d'huile	6	Öldruckwächter	6	Pressostato B.P. Olio Motore	6	Interruptor presión baja aceite	٦	مفتاح ضغط الزيت المنخفض
7	Discharge Temp. Switch	7	Thermocontact de refoulement	7	Austrittstemperaturwächter	7	Termostato a.T. Aria Compressore	7	Interruptor temperatura descarga	٧	مفتاح حرارة التفريغ
8	Starter	8	Démarrreur	8	Starter	8	Motorino Avviamento	8	Arrancador	٨	مبدئ التشغيل
9	Fuel Solenoid	9	Electro-aimant d'alimentation	9	Kraftstoffmagnet	9	Solenoid	9	Solenoid combustible	٩	ملف الوقود اللولبي
10	Alternator	10	Alternateur	10	Lichtmaschine	10	Alternatore	10	Alternador	١٠	مناوب

## COLOUR CODE

## REPERAGE COULEUR

## FARBCODE

## LEGENDA COLORI

## CODIGO COLORES

## رموز الألوان

BRN = BROWN  
GRA = GREY  
WHT = WHITE  
BLK = BLACK  
PUR = PURPLE  
RED = RED  
YEL = YELLOW  
GRN = GREEN  
BLU = BLUE  
PNK = PINK  
ORN = ORANGE

BRN = BRUN  
GRA = GRIS  
WHT = BLANC  
BLK = NOIR  
PUR = POURPRE  
RED = ROUGE  
YEL = JAUNE  
GRN = VERT  
BLU = BLEU  
PNK = ROSE  
ORN = ORANGE

BRN = BRAUN  
GRA = GRAU  
WHT = WEISS  
BLK = SCHWARZ  
PUR = VIOLETT  
RED = ROT  
YEL = GELB  
GRN = GRÜN  
BLU = BLAU  
PNK = ROSA  
ORN = ORANGE

BRN = MARRONE  
GRA = GRIGIO  
WHT = BIANCO  
BLK = NERO  
PUR = PORPORA  
RED = ROSSO  
YEL = GIALLO  
GRN = VERDE  
BLU = BLU  
PNK = ROSA  
ORN = ARANCIONE

BRN = MARRON  
GRA = PLOMO  
WHT = BLANCO  
BLK = NEGRO  
PUR = MORADO  
RED = ROJO  
YEL = AMARILLO  
GRN = VERDE  
BLU = AZUL  
PNK = ROSADO  
ORN = NARANJO

بي = BRN  
رمادي = GRA  
أبيض = WHT  
أسود = BLK  
ارجواني = PUR  
أحمر = RED  
أصفر = YEL  
أخضر = GRN  
أزرق = BLU  
وردي = PNK  
برتقالي = ORN

**TORQUE VALUE CHART**

**TABLEAU DES VALEURS DU COUPLE**

**DREHMOMENT WERTETABELLE**

**FASTENING**                      lb ft   Nm

**FERMOIRS**                      lb ft   Nm

**BEFESTIGUNGEN**              lb ft   Nm

TABELLA DEI VALORI DI COPPIA  
DISPOSITIVI  
DI CHIUSURA      lb ft Nm

CUADRO VALOR DE TORSION

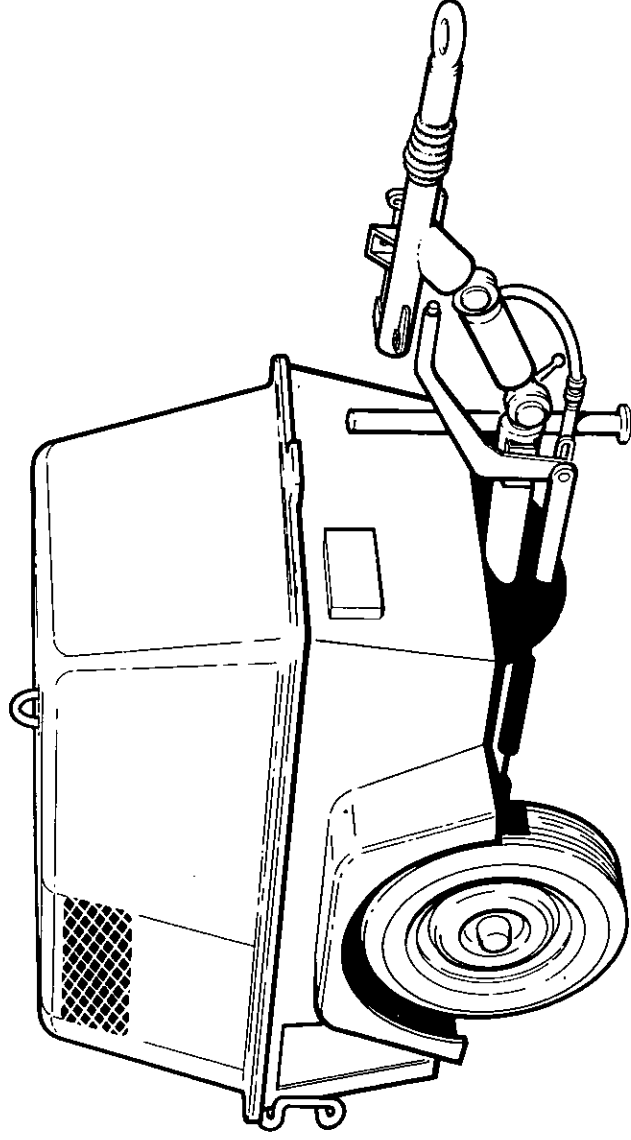
FIJADORES

lb ft Nm

lb ft Nm    ن م    باوند قدم    الربط

# INGERSOLL-RAND

## P·125 SD-WD



SPARE PARTS LIST

CATALOGUE PIECES DETACHEES

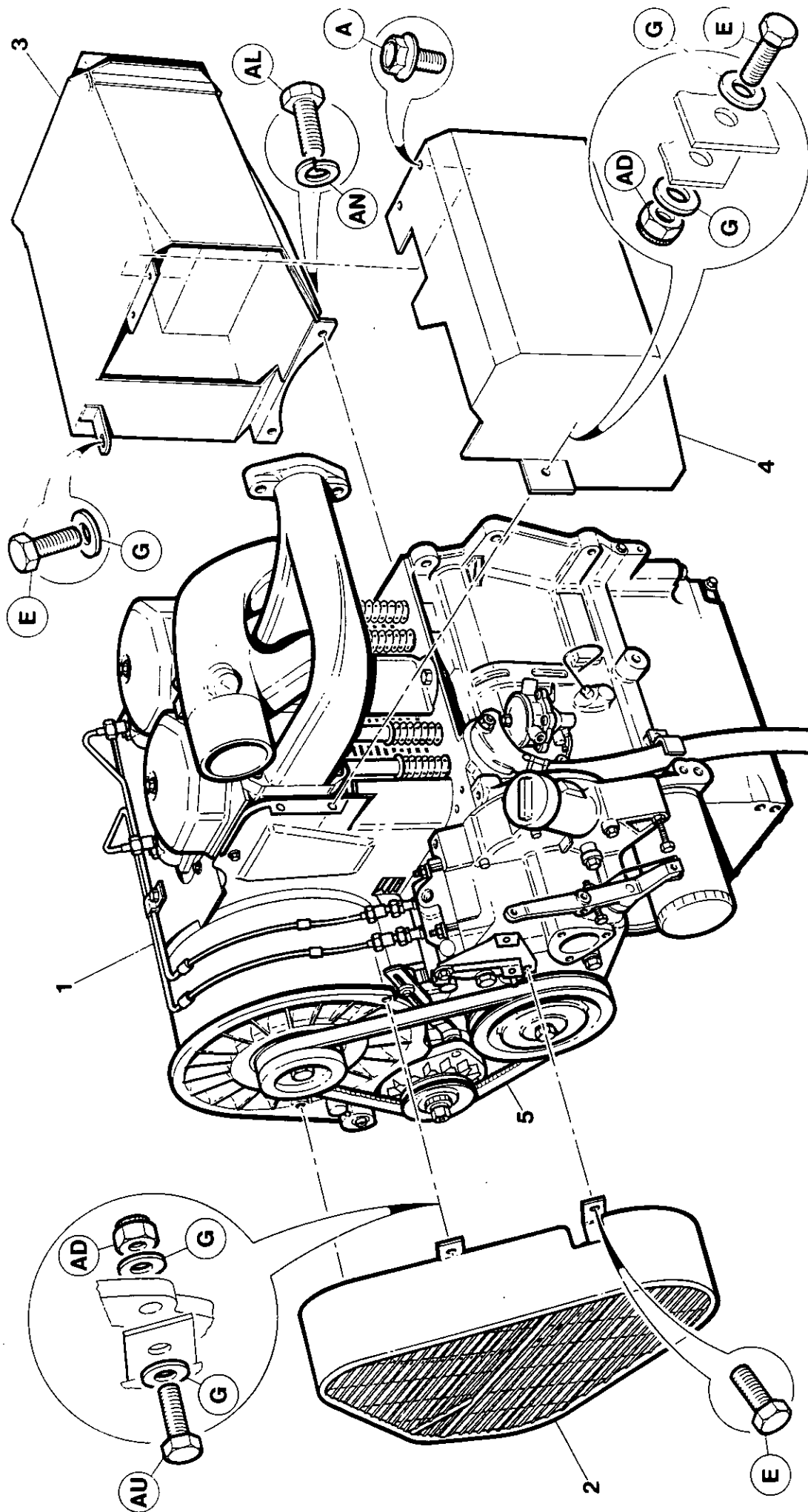
ERSATZTEILLISTE

LISTA DE REPUESTOS

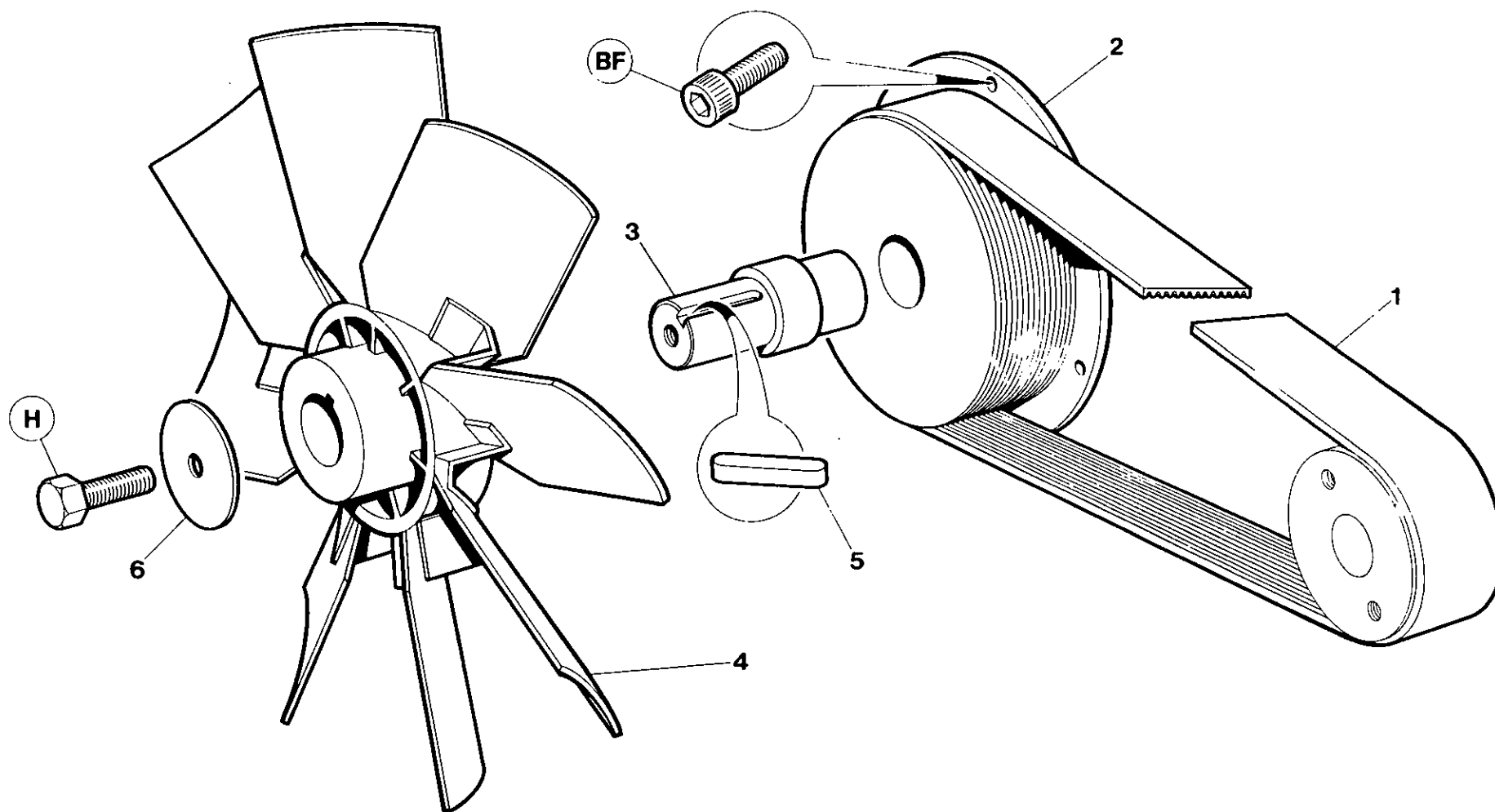
LISTA RICAMBI

قائمة قطع الغيار

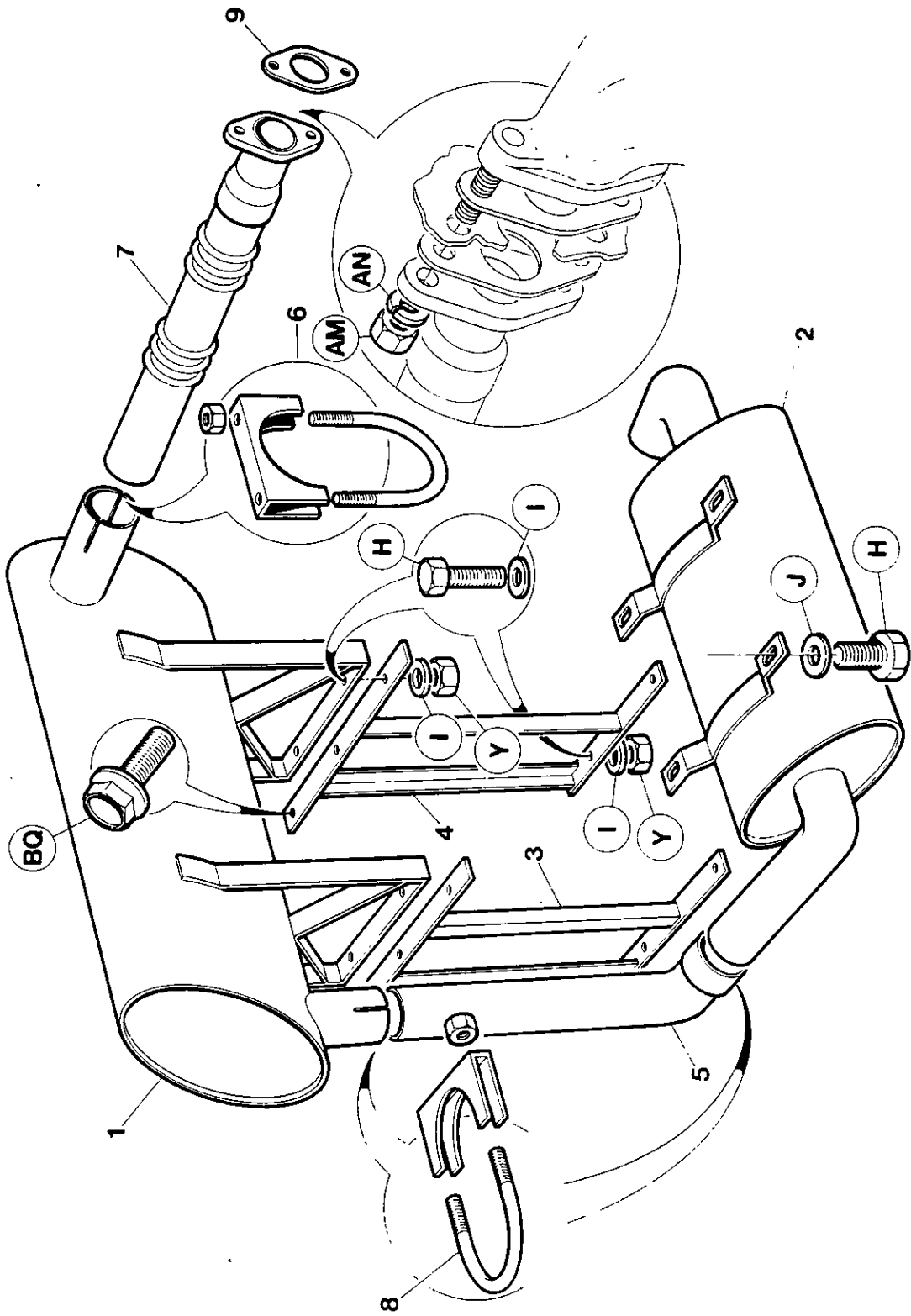




Item	C.P.N.	Qty	DRIVERS	DIVERS	ANTRIEB	GRUPPO MOTORE	ACCIONAMIENTO	اجهزة التدوير :	
1	++++++	1	Engine	Moteur	Motor	Motore	Motor	محرك	1
2	92124189	1	Guard	Protecteur	Schutzvorrichtung	Riparo	Protección	حاجز	2
3	92517697	1	Duct	Conduit	Leitungskanal	Condotto	Contucto	مسلك	3
4	92517689	1	Duct	Conduit	Leitungskanal	Condotto	Conducto	مسلك	4
5	92118918	1	Belt	Courroie	Riemen	Cinghia	Correa	سبر	5
++++++ Items supplied by engine manufacturer				Articles fournis par le fabricant de moteur	Diese Artikel werden vom Motorhersteller geliefert	Componeti forniti dal costruttore del motore	Artículos suministrados por el fabricante del motor	++++++ بنود يزودها صانع المحرك	



Item	C.P.N.	Qty	DRIVERS	DIVERS	ANTRIEB	GRUPPO MOTORE	ACCIONAMIENTO	أجهزة التدوير :	
1	92512797	1	Belt	Courrole	Riemen	Cinghia	Correa	سير	1
2	92509637	1	Pulley	Poulie	Riemenscheibe	Puleggia	Polea	بكرة	2
3	92680891	1	Shaft	Arbre	Schaft	Albero	Eje	عمود ادارة	3
4	92681360	1	Fan	Ventilateur	Gebelse	Ventola	Ventilador	مروحة	4
4*	92681378	1	Fan	Ventilateur	Gebelse	Ventola	Ventilador	مروحة	4*
5	35325679	1	Key	Clavette	Schlüssel	Chiave	Llave	مفتاح	5
6	92054600	1	Washer	Rondelle	Dichtungsring	Rondella	Arandele	جلبية	6
6*	92672351	1	Washer	Rondelle	Dichtungsring	Rondella	Arandela	جلبية	6*
7	92681485	2	Spacer	Entretoise	Abstandstruck	Distanziale	Espaciador	مساعدة	7
			Not Illustrated.						
4*	125 SD Only			P125 SD Only	P125 SD Only	P125 SD Only	P125 SD Only	P125 SD Only	P125 SD Only
6*	125 SD Only			P125 SD Only	P125 SD Only	P125 SD Only	P125 SD Only	P125 SD Only	P125 SD Only



Item	C.P.N.	Qty	DRIVERS	DIVERS	ANTRIEB	GRUPPO MOTORE	ACCIONAMIENTO	أجهزة التدوير :	
1	92513019	1	Silencer	Silencieux	Geräuschdämpfer	Marmitta	Silenciador	كاتم للصوت	1
2	92530344	1	Silencer	Silencieux	Geräuschdämpfer	Marmitta	Silenciador	كاتم للصوت	2
3	92525963	1	Support RH	Support droit	Träger rechts	Supporto di destra	Soporte M. Der.	حامل اليمن	3
4	92525955	1	Support LH	Support gauche	Träger links	Supporto di sinistra	Soporte M. Izq.	حامل اليسر	4
5	92513001	1	Pipe	Tuyau	Rohr	Tubatura	Tubo	ماسورة	5
6	92321926	1	Clamp	Bride	Klemme	Reggetta	Abrazadera	قاعطة	6
7	92513027	1	Pipe	Tuyau	Rohr	Tubatura	Tubo	ماسورة	7
8	92087535	2	Clamp	Bride	Klemme	Brida	Abradadera	قاعطة	8
9	92109883	1	Gasket	Joint	Dichtung	Guarnizione	Junta	حشية	9

+++++++ This section applies to whispered units only.

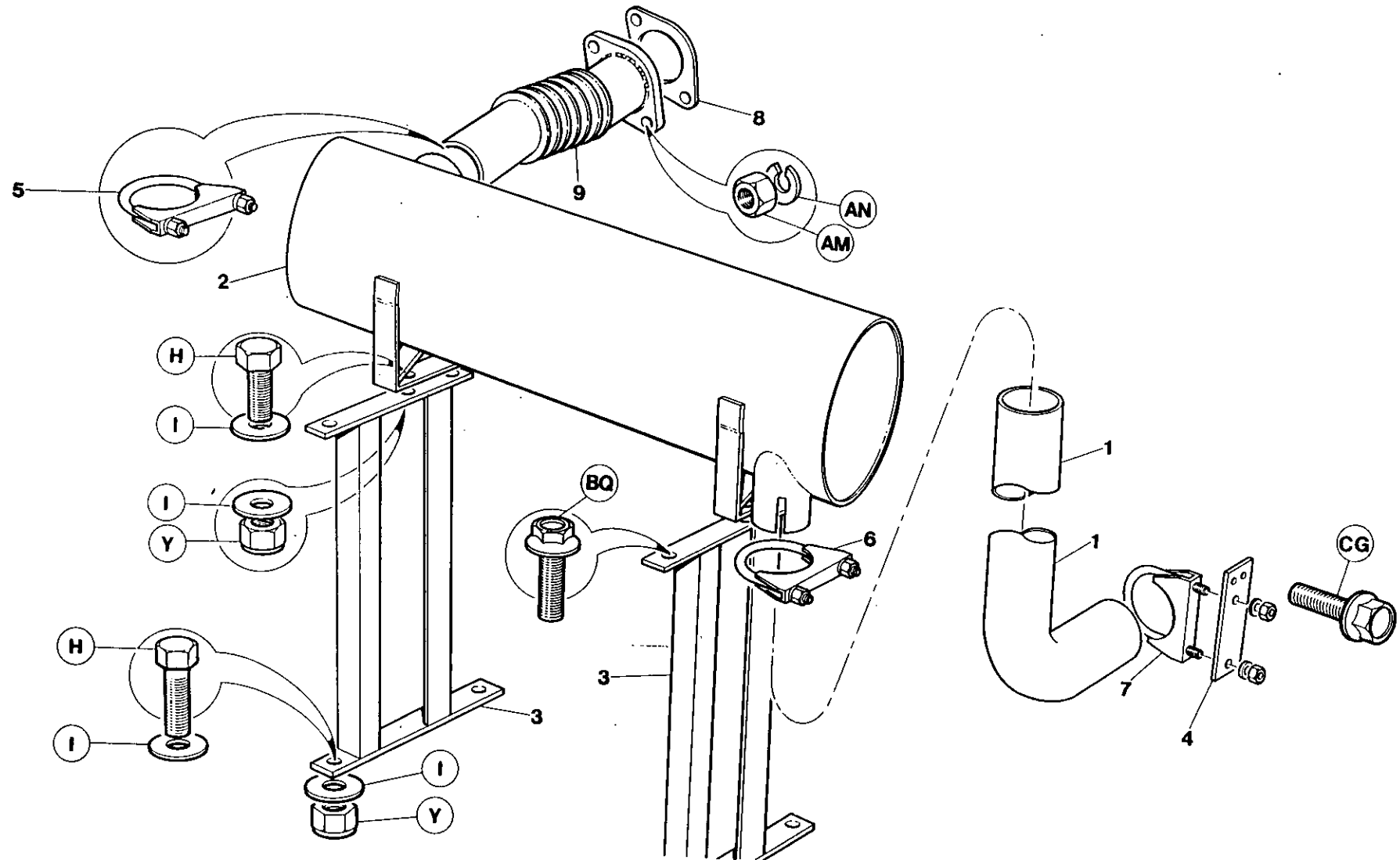
Cette section n'est applicable qu'aux unités insonorisées'

Dieser Abschnitt gilt nur für Whisperised Modelle.

Questa sezione si riferisce alle unità silenziate solamente.

Esta seccion es solamente para máquinas Whisperized

هذا القسم ينطبق على الوحدات الهادئة فقط .



Item	C.P.N.	Qty	DRIVERS	DIVERS	ANTRIEB	GRUPPO MOTORE	ACCIONAMIENTO	أجهزة التدوير :	
1	92660844	1	Tailpipe	Tuyau d'échappement	Auspuffsutzen	Tubo di scarico	Tubo de escape	كانم للصوت	1
2	92530344	1	Silencer	Silencieux	Gerauschampfer	Marmitta	Silenciador	كانم للصوت	2
3	92525963	2	Support	Support	Trager	Supporto	Soporte	حامل ايسر	3
4	92660836	1	Bracket	Support	Halterung	Staffa	Soporte	حامل ايسر	4
5	92660851	1	Clamp	Tuyau	Rohr	Tubatura	Tubo	ماسورة	5
6	92321926	1	Clamp	Tuyau	Rohr	Tubatura	Tubo	فامطة	6
7	92087535	1	Clamp	Tuyau	Rohr	Tubatura	Tubo	ماسورة	7
8	92109883	1	Gasket	Joint	Dichtung	Guarnizione	Junta	حشية	8
9	92660828	1	Pipe	Tuyau	Rohr	Tubo	Tubo	ماسورة	9

+++++++ This section applies to standard units only.

Cette section n'est applicable qu'aux unités standard.

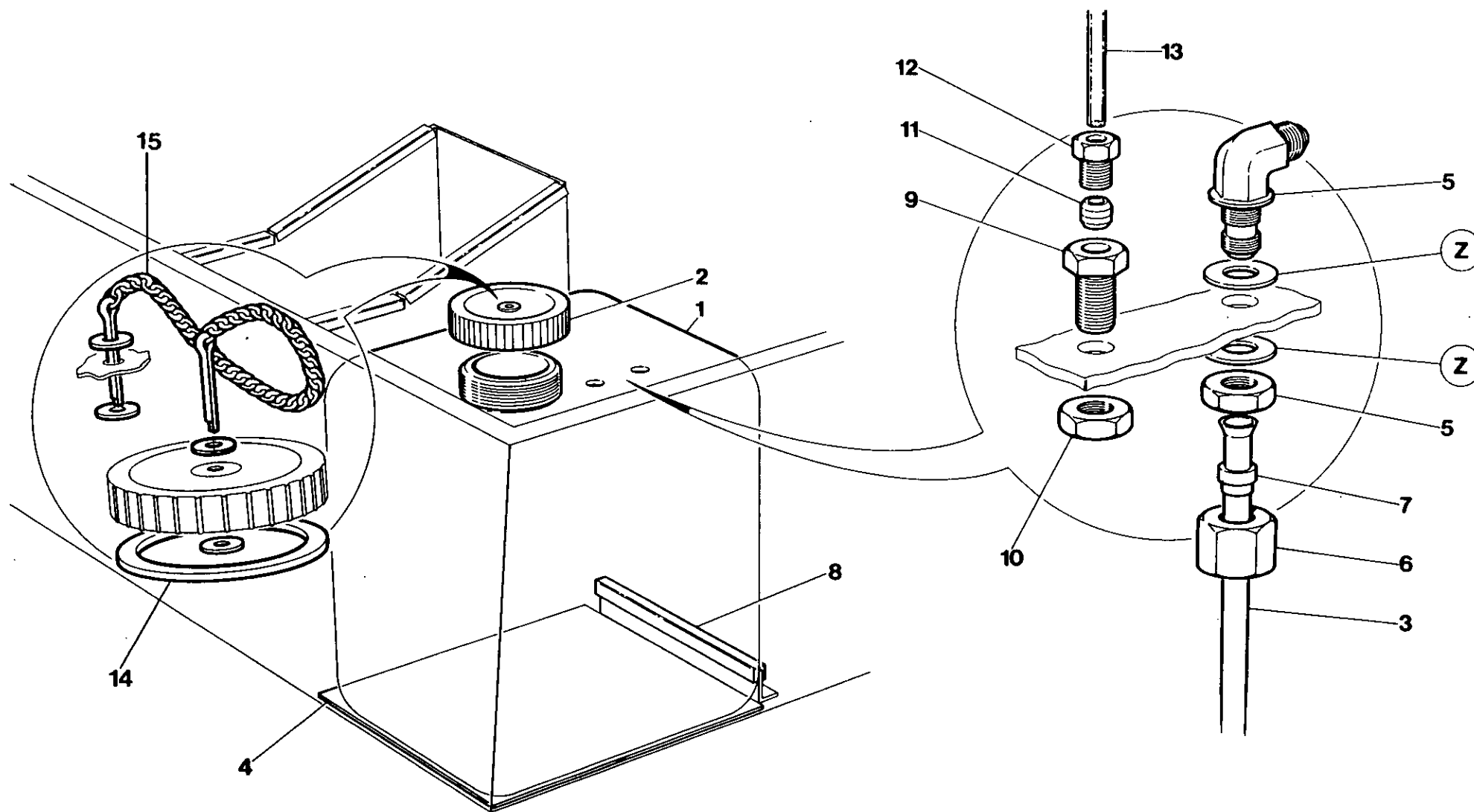
Dieser Abschnitt gilt nur für Standardmodelle.

Questa sezione si riferisce a unità standard solamente

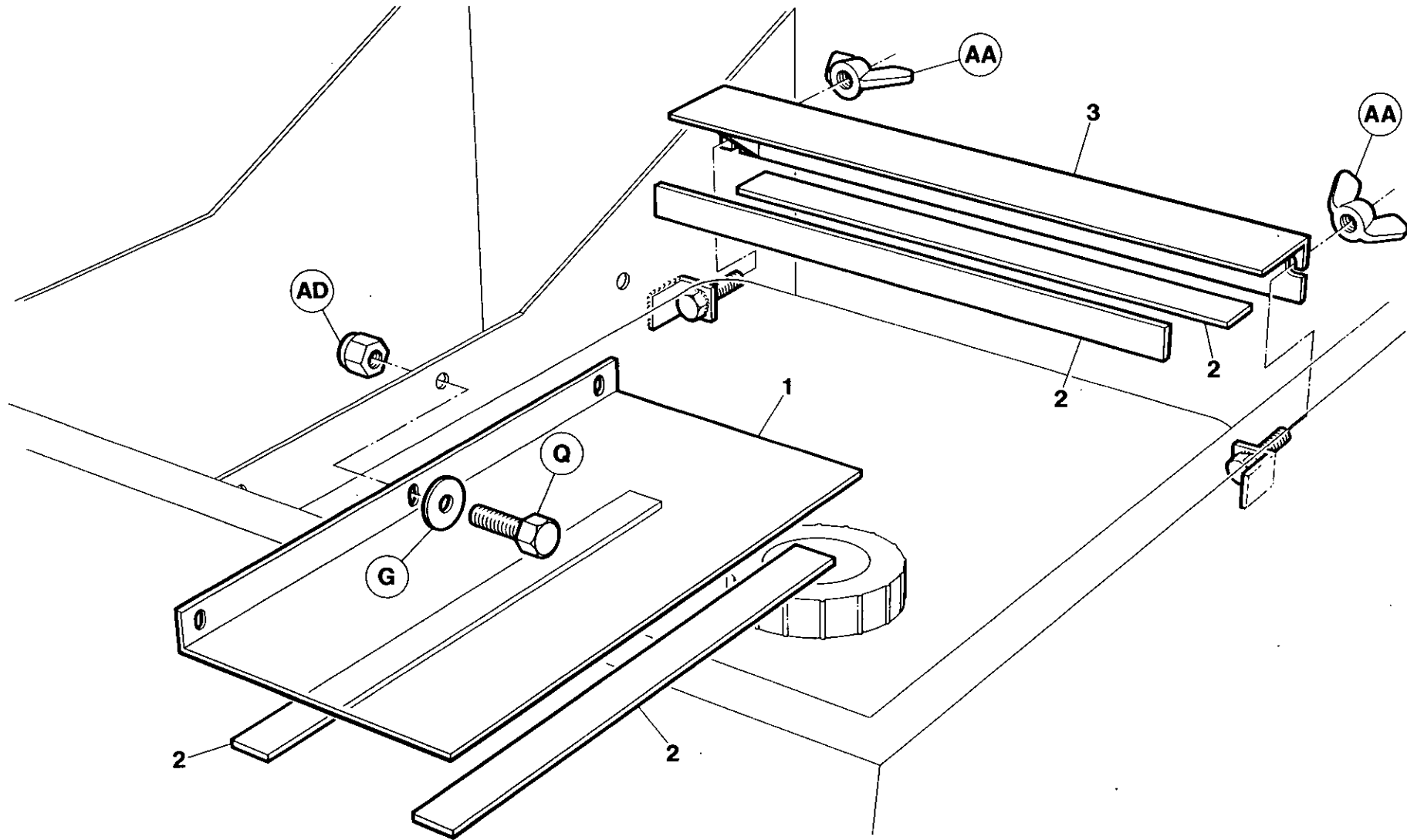
Esta sección es solamente para unidades standard.

هذا القسم ينطبق على الوحدات الاعيادية غير الاستثنائية فقط





Item	C.P.N.	Qty	DRIVERS	DIVERS	ANTRIEB	GRUPPO MOTORE	ACCIONAMIENTO	أجهزة التدوير :	
1	92509876	1	Tank	Réservoir	Tank	Serbatoio	Tanque	خزان	1
2	92529973	1	Cap	Couvercle	Vershluß	Tappo	Tapa	غطاء	2
3	92522325	1	Tube	Tube	Röhre	Tubo	Tubo	انبوب	3
4	92522630	1	Pad	Patin	Block	Tampone	Cojín	حشية	4
5	92522317	1	Elbow	Coude	Kniestück	Gomito	Codo	كوع	5
6	92522333	1	Nut	Ecrou	Mutter	Dado	Tuerca	صمولة	6
7	92522341	1	Sleeve	Manchon	Muffe	Manicotto	Manga	كم اسطوانى	7
8	92119957	3m	Tape	Rubon	Band	Nastro	Cinta	شريط	8
9	92522572	1	Connector	Connecteur	Verbindungsstück	Raccordo	Conector	موصل	9
10	92522580	1	Nut	Ecrou	Mutter	Dado	Tuerca	صمولة	10
11	92522606	2	Sleeve	Manchon	Muffe	Manicotto	Manga	كم اسطوانى	11
12	92522598	2	Nut	Ecrou	Mutter	Dado	Tuerca	صمولة	12
13	92522614	1.3m	Tube	Tube	Röhre	Tubo	Tubo	انبوب	13
14	92546209	1	Gasket	Joint	Dichtung	Guarnizione	Junta	حشية منع التسرب	14
15	92547827	1	Chain	Chain		Catena	Cadena	سلسلة	15



Item	C.P.N.	Qty	DRIVERS	DIVERS	ANTRIEB	GRUPPO MOTORE	ACCIONAMIENTO	اجهزة التدوير:	
1	92526003	1	Cover Plate	Couvercle	Abdeckung	Coperchio	Tapo	غطاء	1
2	92058015	0.9m	Tape	Ruban	Band	Nastro	Cinta	معد	2
3	92522648	1	Bracket	Support	Halterung	Staffa	Soporte	كثفة	3

DRIVERS

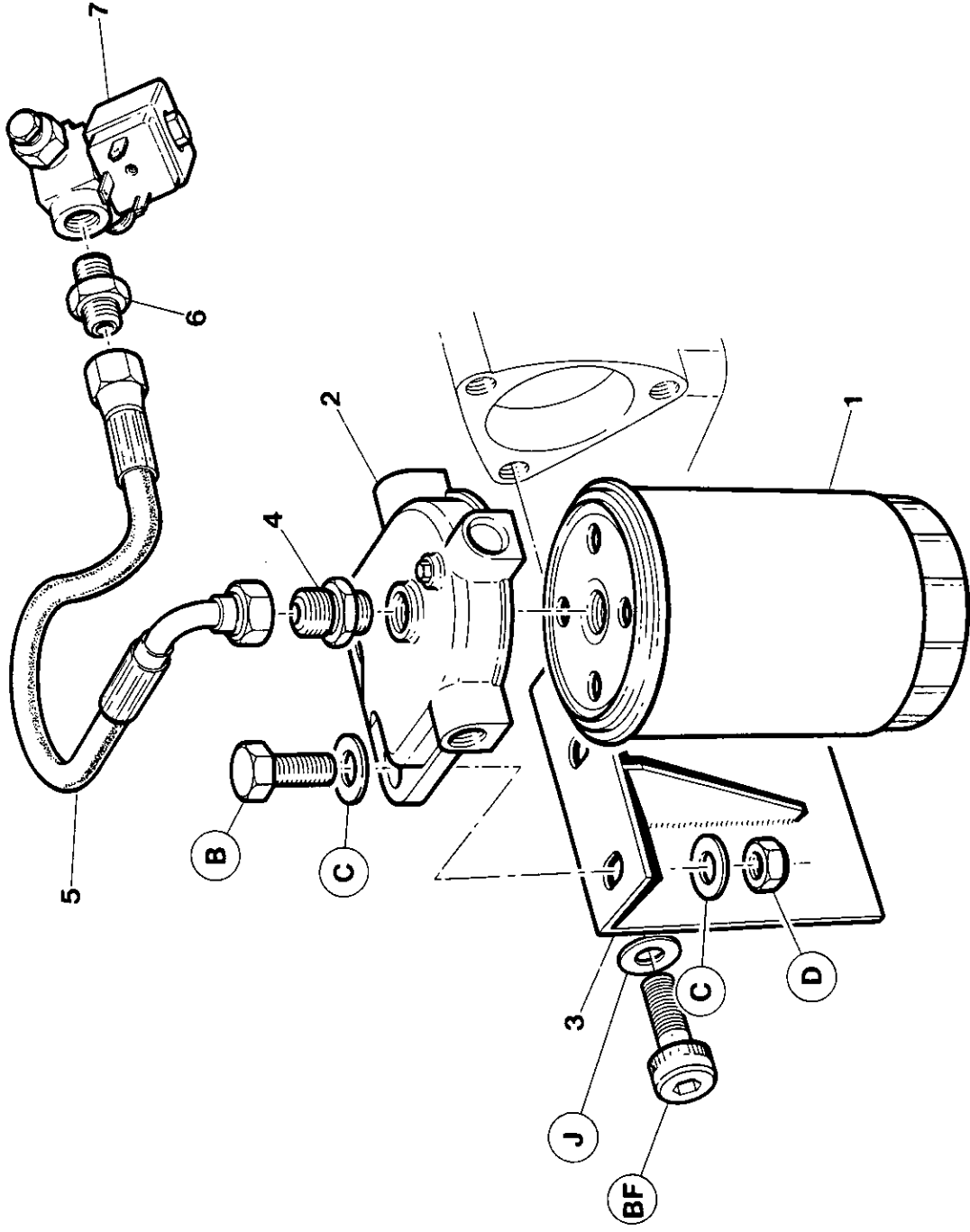
DIVERS

ANTRIEB

GRUPPO MOTORE

ACCIONAMIENTO

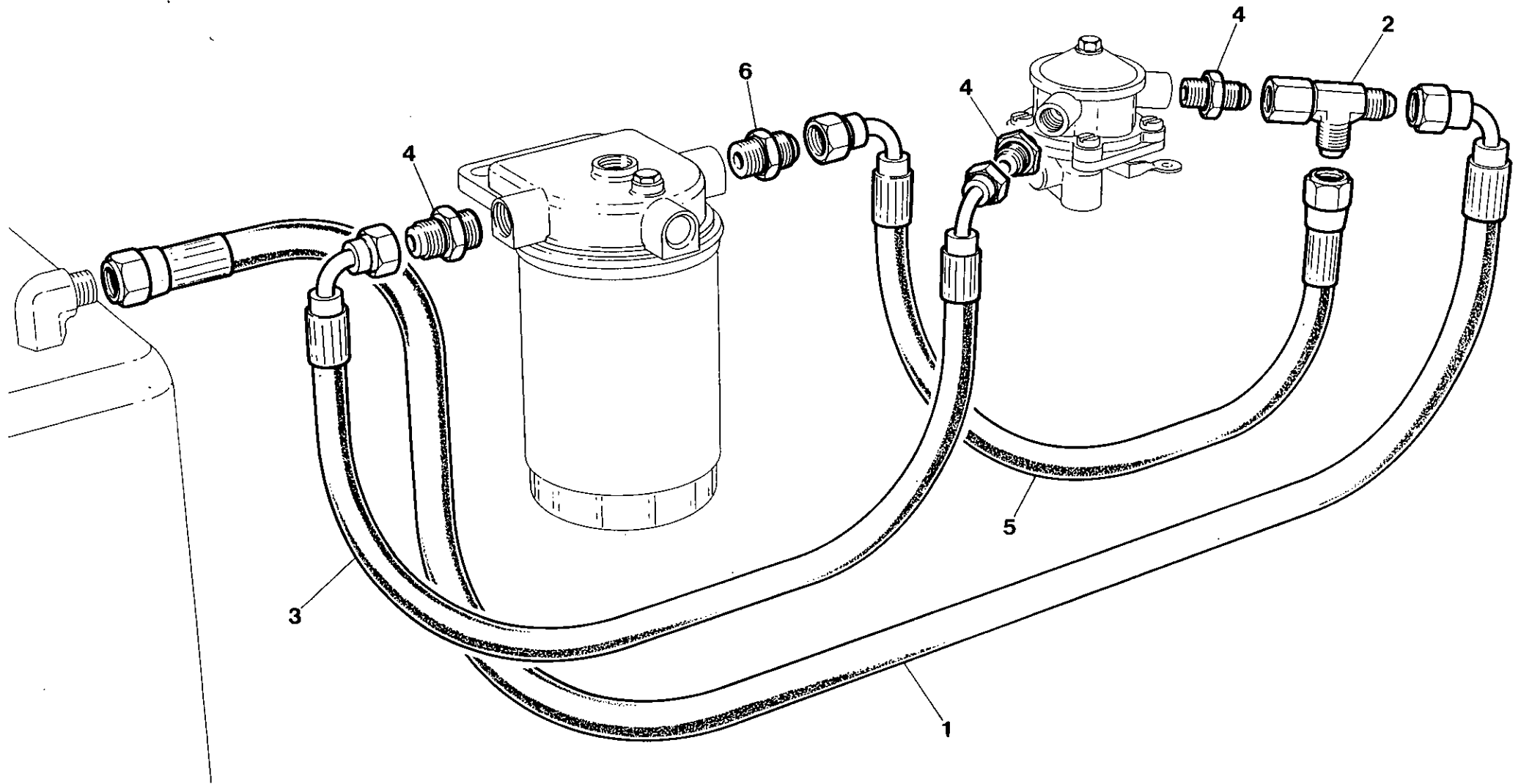
المحرك : اجهزة التوجيه



7.1.12

INGERSOLL-RAND

Item	C.P.N.	Qty	DRIVERS	DIVERS	ANTRIEB	GRUPPO MOTORE	ACCIONAMIENTO	أجهزة التدوير :	
(1-2)	92036441	1	Water Trap Assy	Ens. recueil eau	Wassersammelbehälter kompl.	Insieme Separatore Acqua	Conjunto deshidratador	مجموعة محبس الماء	(1-2)
1	92100981	1	Element	Elément	Element	Elemento	Elemento	عنصر	1
2	92036466	1	Head	Tête	Kopft	Testata	Cabeza	رأس	2
3	92517606	1	Bracket	Support	Bügel	Staffa	Soporte	كتيفة	3
4	92123363	1	Connector	Connecteur	Verbindungsstück	Raccordo	Conector	موصل	4
5	92522622	1	Hose	Canalisation souple	Schlauch	Tubo flessibile	Manguera	خرطوم	5
6	92123355	1	Connector	Connecteur	Verbindungsstück	Raccordo	Conector	موصل	6
7	92088491	1	Solenoid	Solénoïde	Solenoid	Solenoido	Solenoido	لفيفة	7



Item	C.P.N.	Qty	DRIVERS	DIVERS	ANTRIEB	GRUPPO MOTORE	ACCIONAMIENTO	أجهزة التدوير :	
1	92522358	1	Hose	Canalisation souple	Schlauch	Tubo flessibile	Manguera	خرطوم	1
2	92064146	1	Tee	Té	T-Stück	Raccordo a T	Te	وصلة تانية	2
3	92110238	1	Hose	Canalisation souple	Schlauch	Tubo flessibile	Manguera	خرطوم	3
4	92123363	3	Connector	Connecteur	Verbindungsstück	Raccordo	Conector	موصول	4
5	92110220	1	Hose	Canalisation souple	Schlauch	Tubo flessibile	Manguera	خرطوم	5
6	92064138	1	Adaptor	Adapteur	Adapter	Adattatore	Adaptador	مهايي	6



AIR END

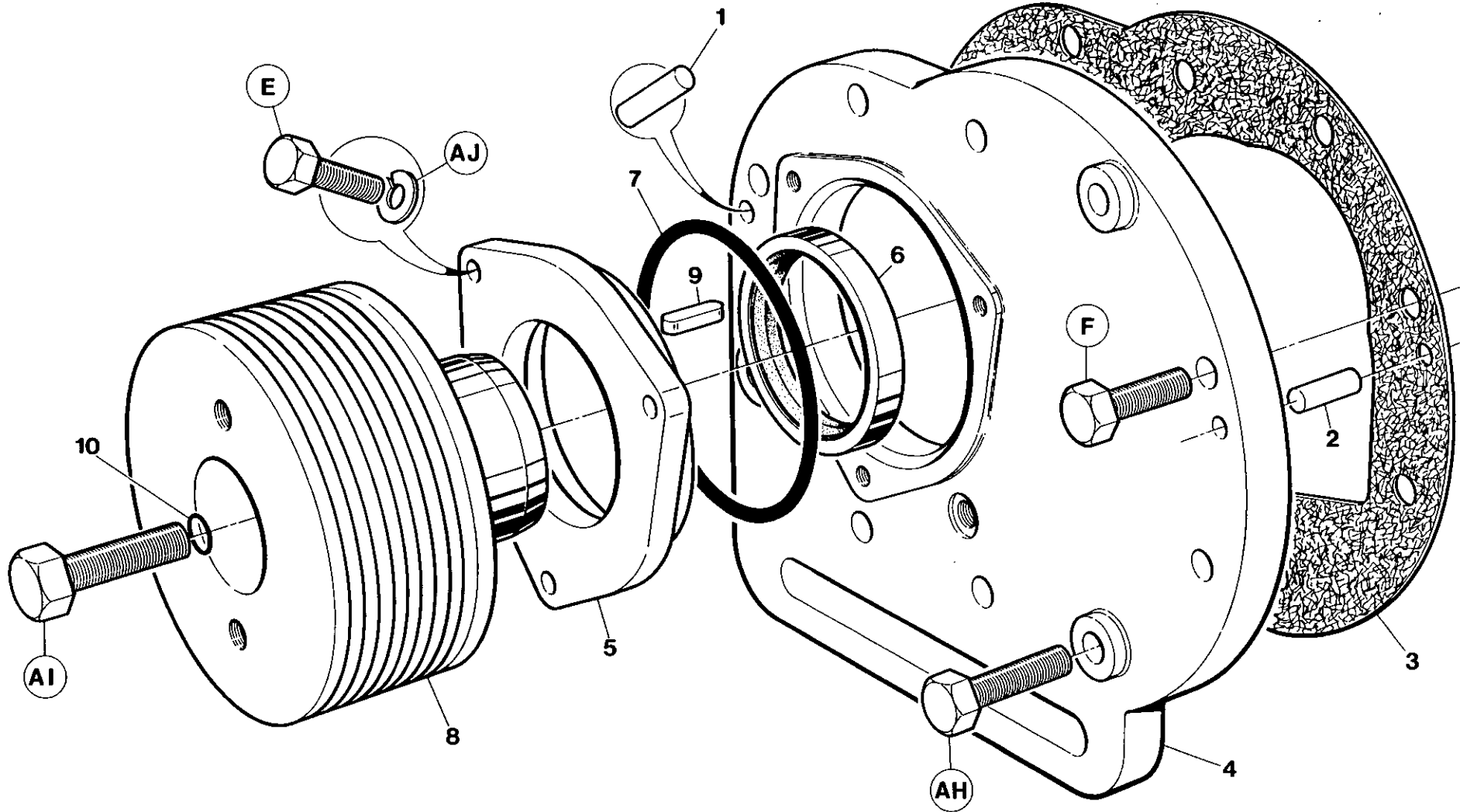
COMPRESSEUR

VERDICHTERTEIL

GRUPPO  
COMPRESSORE

COMPRESOR

طرف تفریح الهواء :



7.2.0

INGERSOLL-RAND

Item	C.P.N.	Qty	AIR END	COMPRESSEUR	VERDICHTERTEIL	GRUPPO COMPRESSORE	COMPRESOR	طرف تفريغ الهواء :	
—	92522481	1	Air End Complete	Echappement complet	Verdichterteil	Gruppo estremo aria com	Compresor completo		—
1	39124946	1	Pin	Broche	Stift	Perno	Clavija	نبلة	1
2	35324656	1	Pin	Broche	Stift	Perno	Clavija	نبلة	2
3	39742556	1	Gasket	Joint	Dichtung	Guarnizione	Junta	حشية	3
4	92509629	1	Cover	Couvercle	Abdeckung	Coperchio	Tapa	غطاء	4
5	92517556	1	Cover	Couvercle	Abdeckung	Coperchio	Tapa	غطاء	5
6	92671841	1	Seal	Joint	Abdichtung	Tenuta	Sello	حلقة خاتمة	6
7	95358024	1	Seal	Joint	Abdichtung	Tenuta	Sello	حلقة خاتمة	7
8	92509645	1	Pulley	Poulie	Riemenscheibe	Puleggia	Polea	بكرة	8
9	39419569	1	Key	Clavette	Paßstück	Chiave	Llave	مفتاح	9
10	92520279	1	Seal	Joint	Abdichtung	Tenuta	Sello	حلقة خاتمة	10

AIR END

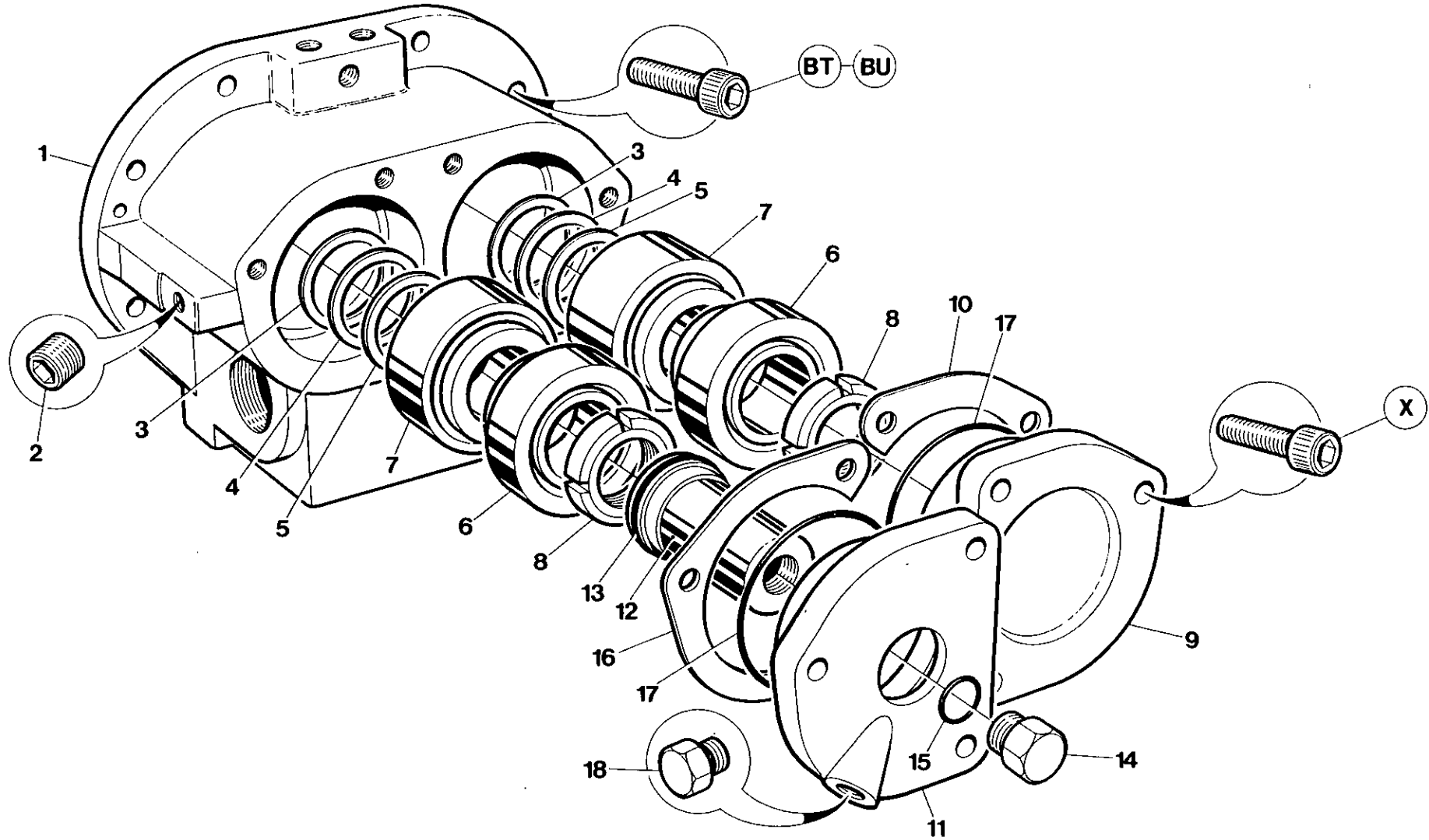
COMPRESSEUR

VERDICHTERTEIL

GRUPPO  
COMPRESSORE

COMPRESOR

طرف تفریح الهواء :



Item	C.P.N.	Qty	AIR END	COMPRESSEUR	VERDICHTERTEIL	GRUPPO COMPRESSORE	COMPRESOR	طرف تفریح الهواء :	
1	92678960	1	Housing	Boîter	Gehäuse	Alloggiamento	Cárter	مبيت	1
2	95049359	1	Plug	Bouchon	Stecker	Tappo	Tapón	سدادة	2
3	35330596	2	Shim	Cale	Beilegescheibe	Spessore	Plancha de relleno	اسفين مباعدة	3
4	92032655	2	Shim	Cale	Beilegescheibe	Spessore	Plancha de relleno	اسفين مباعدة	4
5	39417100	6	Shim	Cale	Beilegescheibe	Spessore	Plancha de relleno	اسدين مباعدة	5
6	35297134	2	Bearing	Roulement	Lager	Cuscinetto	Cojinete	محمل	6
7	39124193	2	Bearing	Roulement	Lager	Cuscinetto	Cojinete	محمل	7
8	35287697	2	Locknut	Ecrou de blocage	Arretiermutter	Dado di blocco	Contratuerca	صمولة زنت	8
9	39726344	1	Cover	Couvercle	Abdeckung	Coperchio	Tapa	غطاء	9
10	39417084	2	Shim	Cale	Beilegescheibe	Spessore	Plancha de relleno	اسفين مباعدة	10
11	39734215	1	Cover	Couvercle	Abdeckung	Coperchio	Tapa	غطاء	11
12	39746870	1	Cover	Couvercle	Abdeckung	Coperchio	Tapa	غطاء	12
13	95026183	1	O Ring	Joint	Abdichtung	Tenuta	Sello	حلقة خاتمة	13
14	35278555	1	Plug	Bouchon	Stecker	Tappo	Tapón	سدادة	14
15	39404165	1	O Ring	Joint	Abdichtung	Tenuta	Sello	حلقة خاتمة	15
16	39417076	2	Shim	Cale	Beilegescheibe	Spessore	Plancha de relleno	اسفين مباعدة	16
17	95022067	2	O Ring	Joint	Seal	Tenuta	Sello	حلقة خاتمة	17
18	92497700	1	Plug	Bouchon	Stecker	Tappo	Tapón	سدادة	18

AIR END

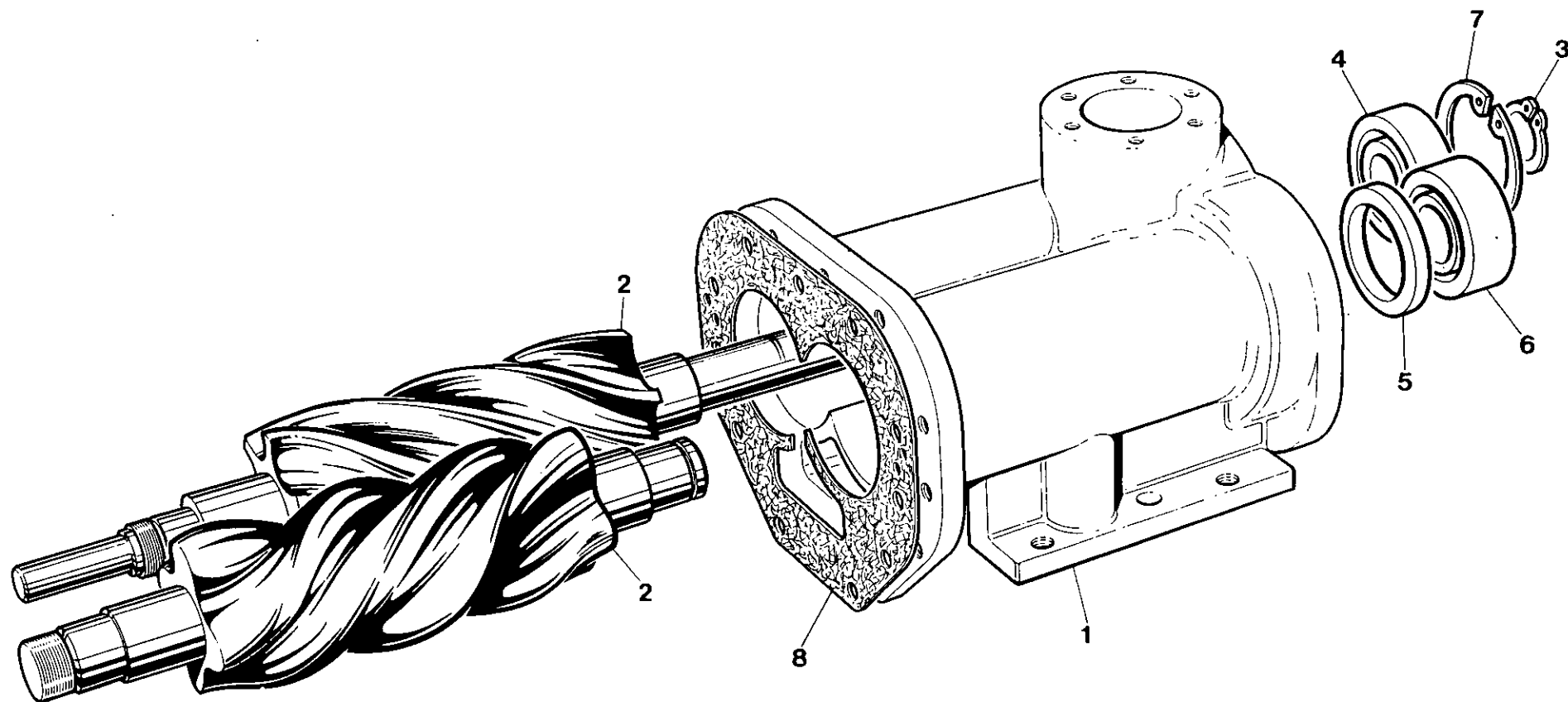
COMPRESSEUR

VERDICHTERTEIL

GRUPPO  
COMPRESSORE

COMPRESOR

طرف تفريغ الهواء :



7.2.4

INGERSOLL-RAND

Item	C.P.N.	Qty	AIR END	COMPRESSEUR	VERDICHTERTEIL	GRUPPO COMPRESSORE	COMPRESOR	طرف تفرغ الهواء :	
1	36729168	1	Housing	Boîter	Gehäuse	Alloggiamento	Cárter	بيت	1
2	39080494	1	Rotor Set	Jeu rotor	Läufer	Insieme rotore	Jeugo rotor	مجموعة الدوار	2
3	35289479	1	Retaining Ring	Bague de retenue	Haltering	Anello di ritegno	Anillo de retén	حلقة احتجاز	3
4	39124920	1	Bearing	Roulement	Lager	Cuscinetto	Cojinete	محمل	4
5	35324623	1	Spacer	Entretoise	Distanzstück	Distanziatore	Espaciador	مباعدة	5
6	39124938	1	Bearing	Roulement	Lager	Cuscinetto	Cojinete	محمل	6
7	35289461	1	Retaining Ring	Bague de retenue	Haltering	Anello di ritegno	Anillo de retén	حلقة احتجاز	7
8	39726674	1	Gasket	Joint	Dichtung	Guarnizione	Junta	حشية	8

AIR INTAKE SYSTEM

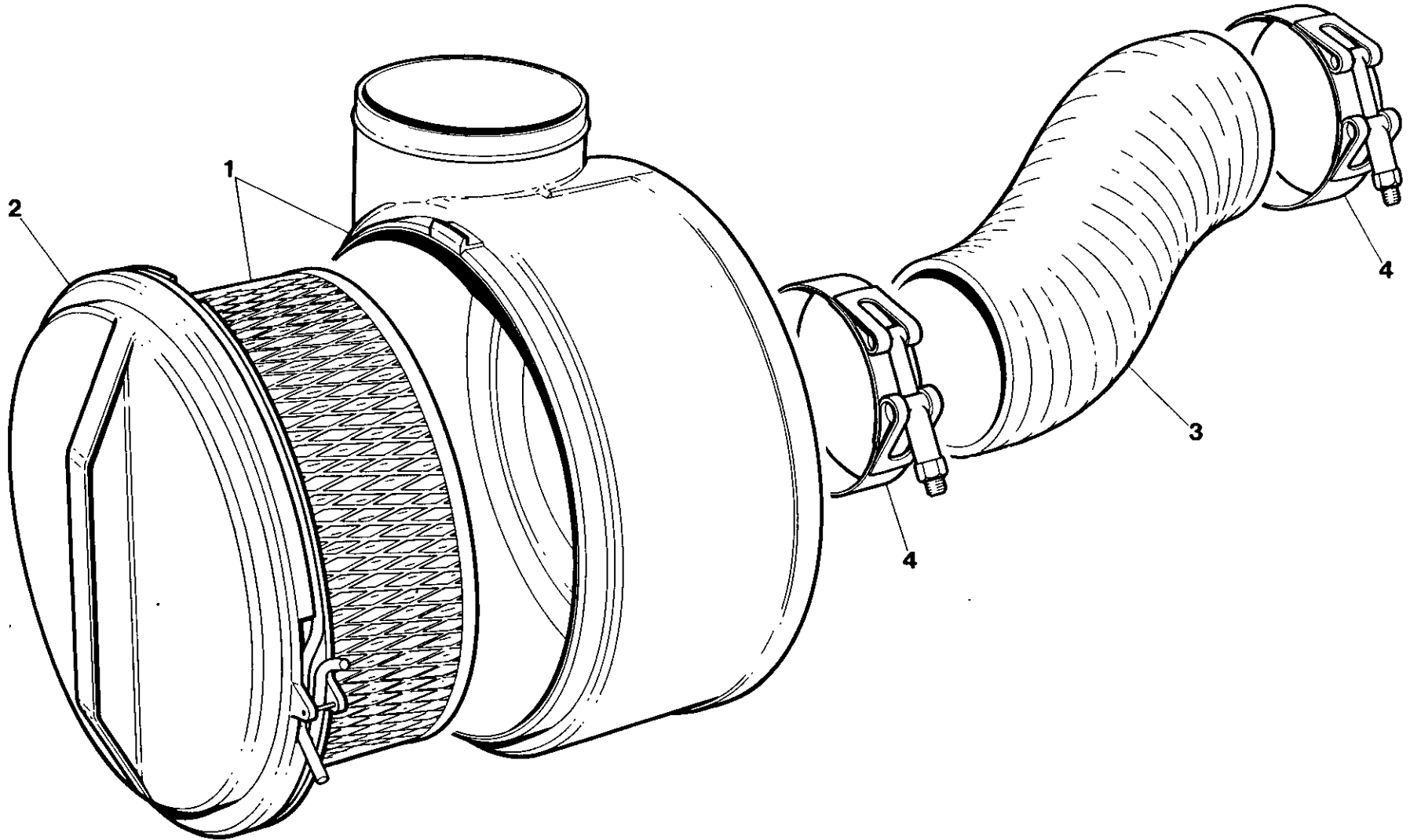
ADMISSION D'AIR

LUFTEINLASS-SYSTEM

SISTEMA DI  
AMMISSIONE

SISTEMA DE ADMISION  
DE AIRE

جهاز سحب الهواء :

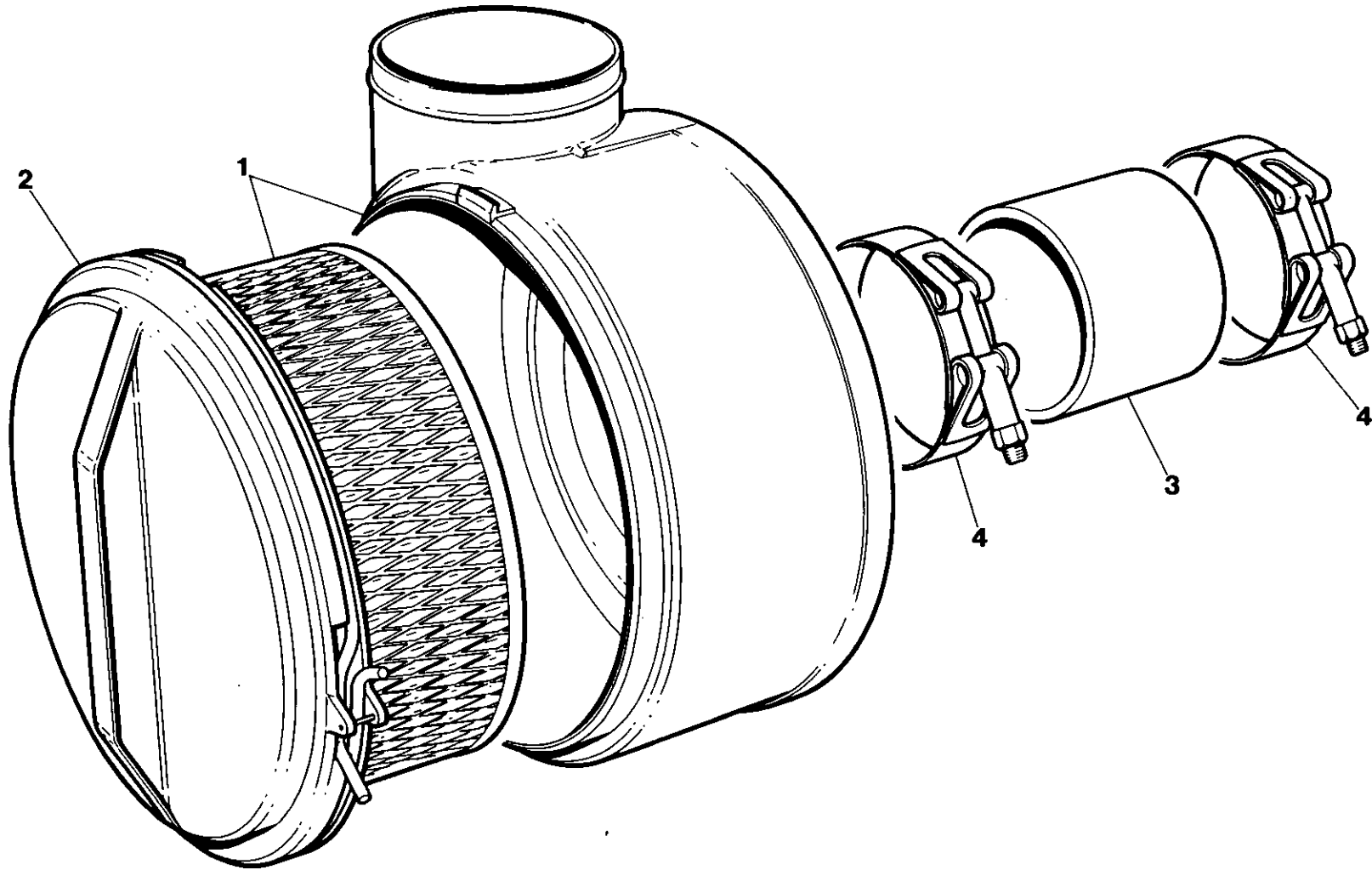


7.3.0

INGERSOLL-RAND

Item	C.P.N.	Qty	AIR INTAKE SYSTEM	ADMISSION D'AIR	LUFTEINLASS-SYSTEM	SISTEMA DI AMMISSIONE	SISTEMA DE ADMISION DE AIRE	جهاز سحب الهواء :	
1	92658350	1	Air Filter Assy	Compresseur Royaume	Verdichterteil	Gruppo Compressore	Compresor Reino	مجموعة مرشح الهواء	1
2	92660901	1	Element	Element	Element	Filtro	Elemento	عصبة	2
3	92660984	1	Pipe	Tuyau	Rohr	Tubo	Tubo	ماسورة	3
4	35295799	2	Clamp	Bride	Klammer	Reggetta	Abrazadera	قائطة	4





Item	C.P.N.	Qty	AIR INTAKE SYSTEM	ADMISSION D'AIR	LUFTEINLASS-SYSTEM	SISTEMA DI AMMISSIONE	SISTEMA DE ADMISION DE AIRE	جهاز سحب الهواء :	
1	92658350	1	Air Filter Assy (A/E)	Compresseur (A/E)	Verdichterteil (A/E)	Gruppo Compresore (A/E)	Compresor (A/E)	مجموعة مرشح الهواء	1
2	92660901	1	Element	Element	Element	Filtro	Elemento	عصير	2
3	92658343	1	Pipe	Tuyau	Rohr	Tubo	Tubo	مأسورة	3
4	35295799	2	Clamp	Bride	Klammer	Reggetta	Abrazadera	قائطة	4

REGULATION

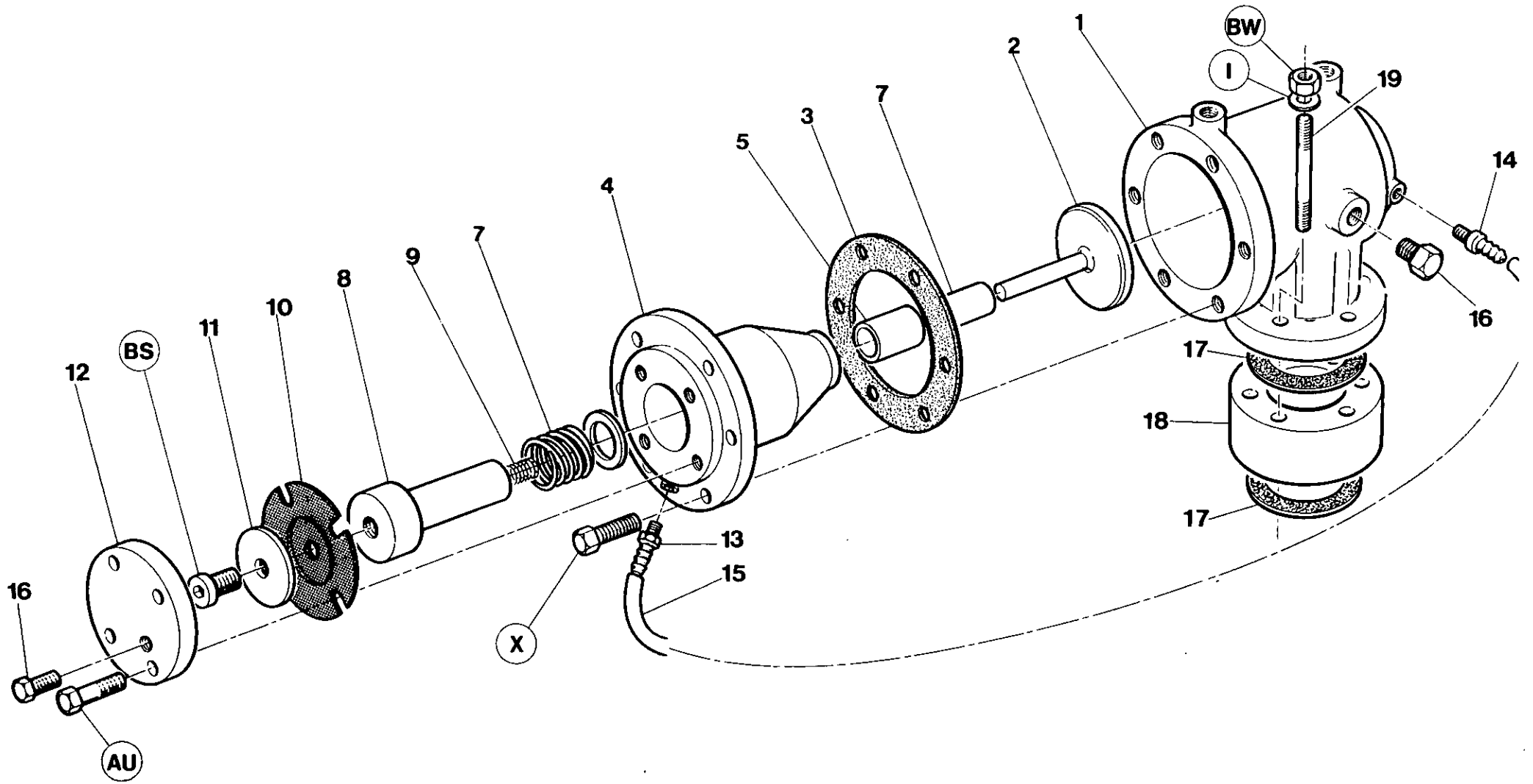
REGULATION

REGELUNG

REGOLAZIONE

REGULACION

جهاز التنظيم :



7.4.0

INGERSOLL-RAND

Item	C.P.N.	Qty	REGULATION	REGULATION	REGELUNG	REGOLAZIONE	REGULACION	جهاز التنظيم :	
(1-13)	36718732	1	Unloader	Déchargeur	Druckregler	Dispositivo di scarico	Descargador	وحدة التفريغ	(1-13)
1	36718708	1	Unloader Body	Corps déchargeur	Druckregler Gehäuse	Corpo valvola di scarico	Cuerpo descargador	بدن وحدة التفريغ	1
2	35321550	1	Valve Plate Assy.	Ens. plateau soupapes	Ventilplatte kompl.	Insieme piastra valvola	Conjunto placa válvula	مجموعة صفيحة الصمام	2
3	35588607	1	Gasket	Joint	Dichtung	Guarnizione	Junta	حشية	3
(4 - 5)	92110279	1	Piston Housing Assy.	Ens. boîter piston	Kolbengehäuse kompl.	Insieme alloggio del pistone	Conjunto cárter pistón	مجموعة مبيت الكباس	(4 - 5)
4	35833821	1	Piston Housing	Boîter piston	Kolbengehäuse	Alloggio del pistone	Cárter pistón	مبيت الكباس	4
5	35318013	1	Piston Housing Bushing	Bague boîter piston	Kolbengehäuse Buchse	Boccola alloggio pistone	Buje Carter Piston	جلبة مبيت الكباس	5
6	35322767	1	Spring	Ressort	Feder	Molla	Resorte	زنبرك	6
(7-8)	92110287	1	Piston Assy	Ens. piston	Kolbenmontage	Insieme pistone	Conjunto pistón	مجموعة الكباس	(7-8)
7	35318005	2	Bush	Bague	Buchse	Boccola	Buje	جلبة	7
8	35588425	1	Unloader Piston	Piston déchargeur	Druckregler Kolben	Pistone di scarico	Pistón descargador	كباس وحدة التفريغ	8
9	35321603	1	Spring	Ressort	Feder	Molla	Resorte	زنبرك	9
10	35327105	1	Diaphragm	Diaphragme	Membran	Diaframma	Diafragma	رق	10
11	35317817	1	Washer	Rondelle	Dichtungsring	Rondella	Arandela	جلبة	11
12	35590371	1	Piston Cover	Couvercle piston	Kolbenabdeckung	Coperchio pistone	Tapa pistón	غطاء الكباس	12
13	35323542	1	Barbed Fitting	Attache barbelé	Stachelbeschlagteil	Reticolato	Conector arponado	تركيبة اسلاك	13
14	35316587	1	Barbed Fitting	Attache barbelé	Stachelbeschlagteil	Reticolato	Conector arponado	تركيبة اسلاك	14
15	35282292	1	Tube	Tube	Röhre	Tube	Tube	انيوب	15
16	35278548	2	Plug	Vouchon	Stecker	Tappo	Tapón	سدادة	16
17	35295005	2	Gasket	Joint	Dichtung	Guarnizione	Junta	حشية	17
18	92658335	1	Spacer	Entretoise	Distanzstück	Distanziatore	Espaciador	مساعد	18
19	92658368	6	Stud	Goujon	Nut	Prigioniero	Husillo	مسامير عديم الرأس	19

REGULATION

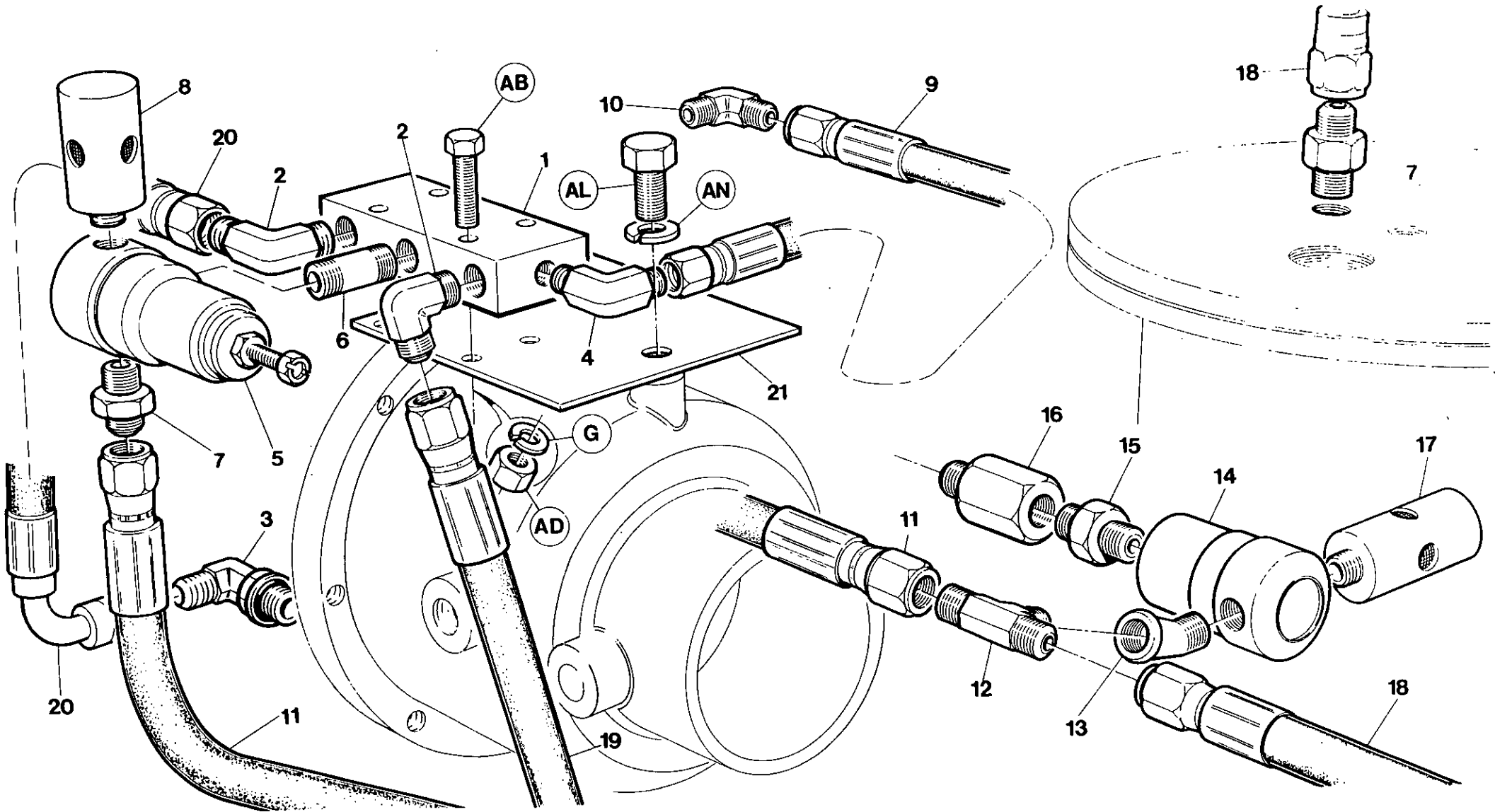
REGULATION

REGELUNG

REGOLAZIONE

REGULACION

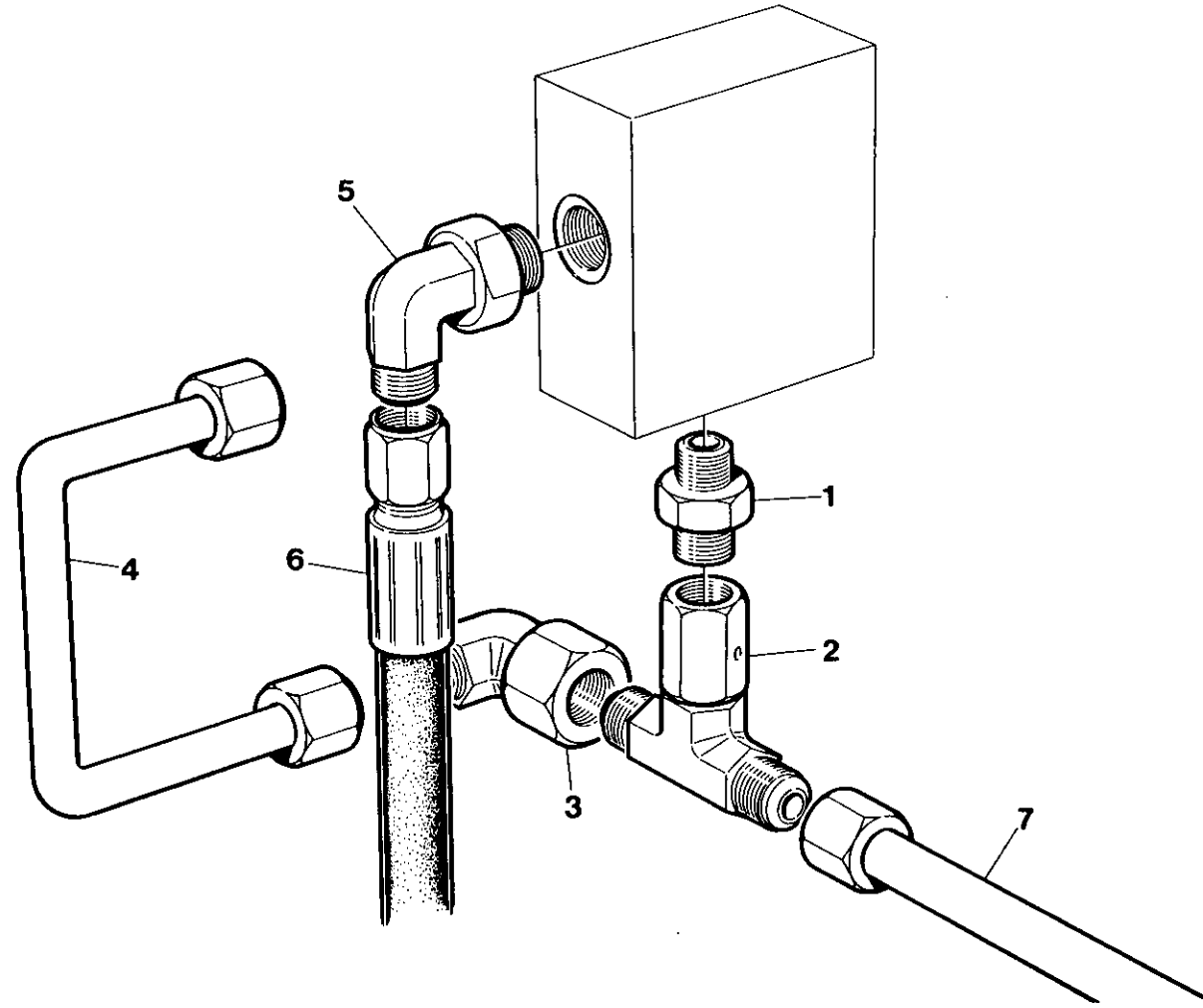
جهاز التنظيم :



7.4.2

INGERSOLL-RAND

Item	C.P.N.	Qty	REGULATION	REGULATION	REGELUNG	REGOLAZIONE	REGULACION	جهاز التنظيم :	
1	92522556	1	Manifold	Manifold	Veteiler	Collettore	Distribuidor	مشعب	1
2	92394261	2	Adaptor	Adapteur	Adapter	Adattatore	Adaptador	مهايي ،	2
3	35279827	1	Elbow	Coude	Kniestück	Gomito	Codo	كوع	3
4	92395433	1	Elbow	Coude	Kniestuck	Gomito	Codo	كوع	4
5	35355106	1	Valve	Soupape	Ventil	Valvola	Válvula	صمام	5
6	92522549	1	Nipple	Graisneur	Nippel	Nipplo	Racor	حلمة	6
7	92478387	2	Connector	Connecteur	Verbindungsstück	Raccordo	Conector	موصل	7
8	92549195	1	Silencer/Orifice	Silencieux	Schalldämpfer	Silenziatore	Silenciador	كاتم صوت	8
9	92522747	1	Hose	Canalisation souple	Schlauch	Tube flessibile	Manguera	خرطوم	9
10	92395433	1	Elbow	Coude	Kniestück	Gomito	Codo	كوع	10
11	92079672	1	Hose	Canalisation souple	Schlauch	Tube flessibile	Manguera	خرطوم	11
12	92478320	1	Tee	Té	T-Stück	Raccordo a T	Te	وصلة T	12
13	92253871	1	Elbow	Coude	Kniestück	Gomito	Codo	كوع	13
14	35322379	1	Valve	Soupape	Ventil	Valvola	Válvula	صمام	14
15	92005701	1	Nipple	Graisneur	Nippel	Nipplo	Racor	حلمة	15
16	35302314	1	Adaptor	Adapteur	Adapter	Adattatore	Adaptador	مهايي ،	16
17	92549369	1	Silencer/Orifice	Silencieux	Auspufftopf	Marmitta	Silenciador	كاتم الصوت	17
18	92522762	1	Hose	Canalisation souple	Schlauch	Tube flessibile	Manguera	خرطوم	18
19	92522721	1	Hose	Canalisation souple	Schlauch	Tube flessibile	Manguera	خرطوم	19
20	92043009	1	Hose	Canalisation souple	Schlauch	Tube flessibile	Manguera	خرطوم	20
21	92658145	1	Bracket	Support	Bügel	Supporto	Soporte	كيفة	21



Item	C.P.N.	Qty	REGULATION	REGULATION	REGELUNG	REGOLAZIONE	REGULACION	جهاز التنظيم :	
1	92109867	1	Connector	Connecteur	Anschlussstück	Raccordo	Conector	موصل	1
2	92109875	1	Tee	Te	T-Stück	Raccordo AT	Te	وصلة تالفة	2
3	92666064	1	Elbow	Coude	Kniestück	Gomito	Codo	كوع	3
4	92519925	1	Tube	Tube	Rohre	Tube	Tube	انبوب	4
5	35279827	1	Elbow	Coude	Kniestück	Gomito	Codo	كوع	5
6	92522721	1	Hose	Canalisation Souple	Schlauch	Tube Flessibile	Manguera	خرطوم	6
7	92519958	1	Tube	Tube	Rohre	Tube	Tube	انبوب	7



REGULATION

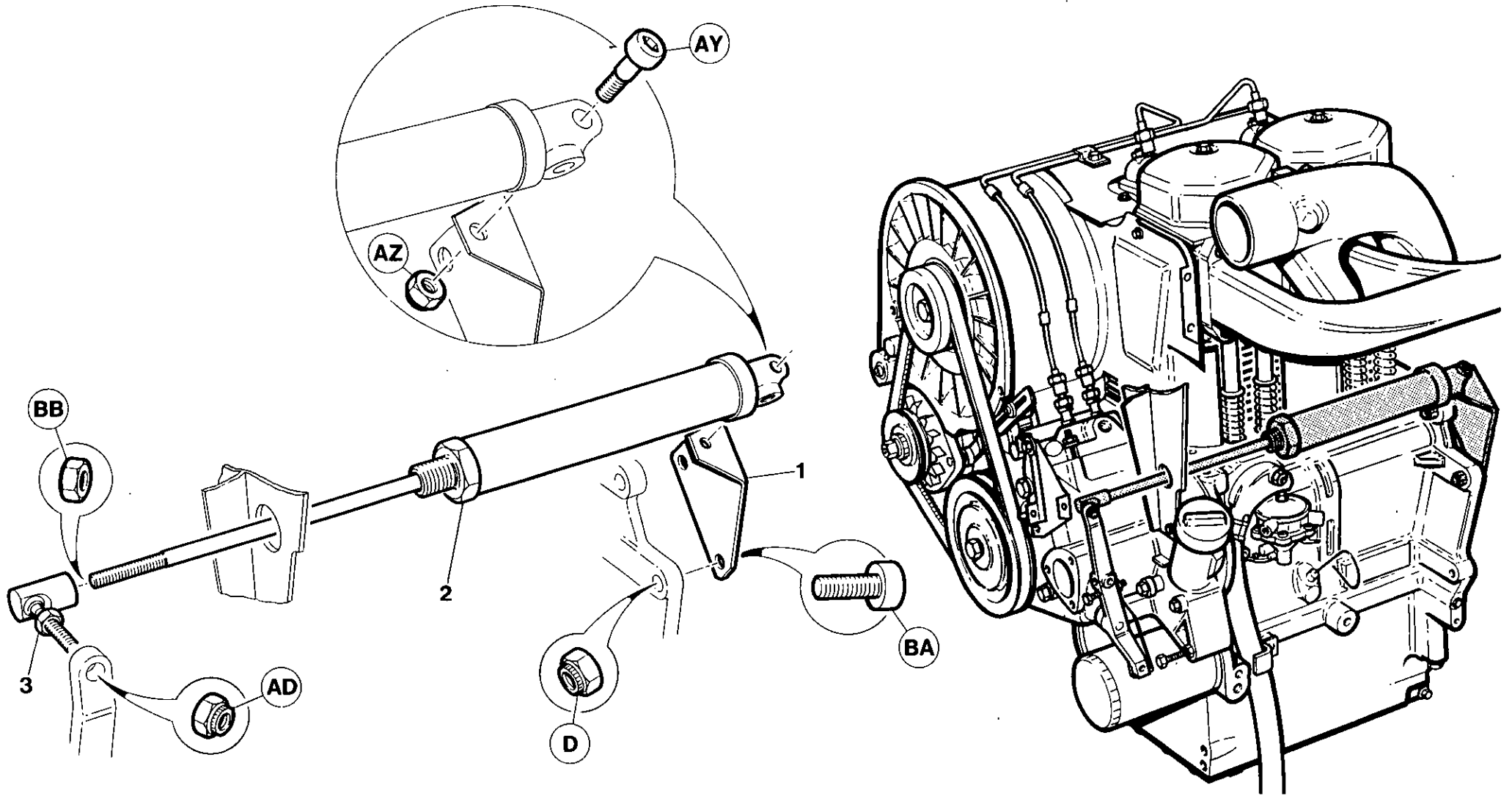
REGULATION

REGELUNG

REGOLAZIONE

REGULACION

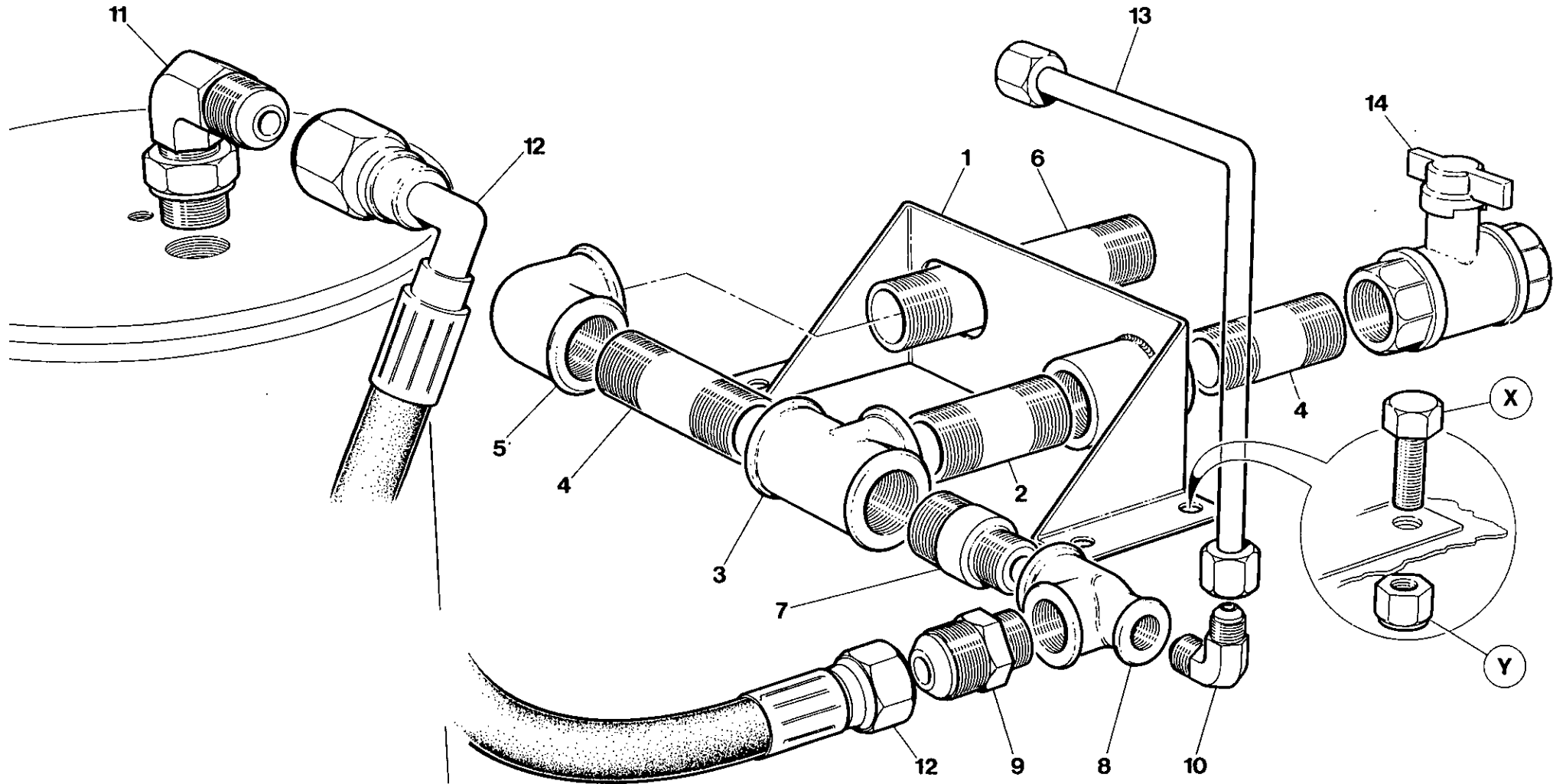
جهاز التنظيم :



7.4.6

INGERSOLL-RAND

Item	C.P.N.	Qty	REGULATION	REGULATION	REGELUNG	REGOLAZIONE	REGULACION	جهاز التنظيم :	
1	92513134	1	Bracket	Support	Bügel	Supporto	Soporte	كيفة	1
2	92522531	1	Cylinder	Cilindre	Zylinder	Cilindro	Cilindro	سلندر	2
3	92090786	1	Ball Joint	Joint à rotule	Kugelgelenk	Giunto sferico	Rótula	وصلة كريات	3



Item	C.P.N.	Qty	REGULATION	REGULATION	REGELUNG	REGOLAZIONE	REGULACION	جهاز التنظيم :	
1	92517622	1	Bracket	Support	Bügel	Supporto	Soporte	كثيفة	1
2	92354562	1	Nipple	Graisseur	Nippel	Nipplo	Racor	حلمة	2
3	92258755	1	Tee	Té	T-Stück	Raccordo a T	Te	وصلة ثائية	3
4	92256031	2	Nipple	Graisseur	Bippel	Nipplo	Racor	حلمة	4
5	92354455	1	Elbow	Coude	Kniestück	Gomito	Codo	كوع	5
6	92522713	1	Nipple	Graisseur	Nippel	Nipplo	Racor	حلمة	6
7	92519834	1	Connector	Connecteur	Verbindungsstück	Raccordo	Conector	موصل	7
8	92029552	1	Tee	Té	T-Stück	Raccordo a T	Te	وصلة ثائية	8
9	92124353	1	Connector	Connecteur	Verbindungsstück	Raccordo	Conductor	موصل	9
10	92395458	1	Elbow	Coude	Kniestück	Gomito	Codo	كوع	10
11	92123215	1	Elbow	Coude	Kniestück	Gomito	Codo	كوع	11
12	92519966	1	Hose	Canalisation souple	Schlauch	Tube flessibile	Manguera	خراطيم	12
13	92519958	1	Tube	Tube	Röhre	Tube	Tube	انبوب	13
14	92294461	2	Valve	Soupape	Ventil	Valvoá	Válvula	صمام	14

Item C.P.N.

Qty

COOLING SYSTEM

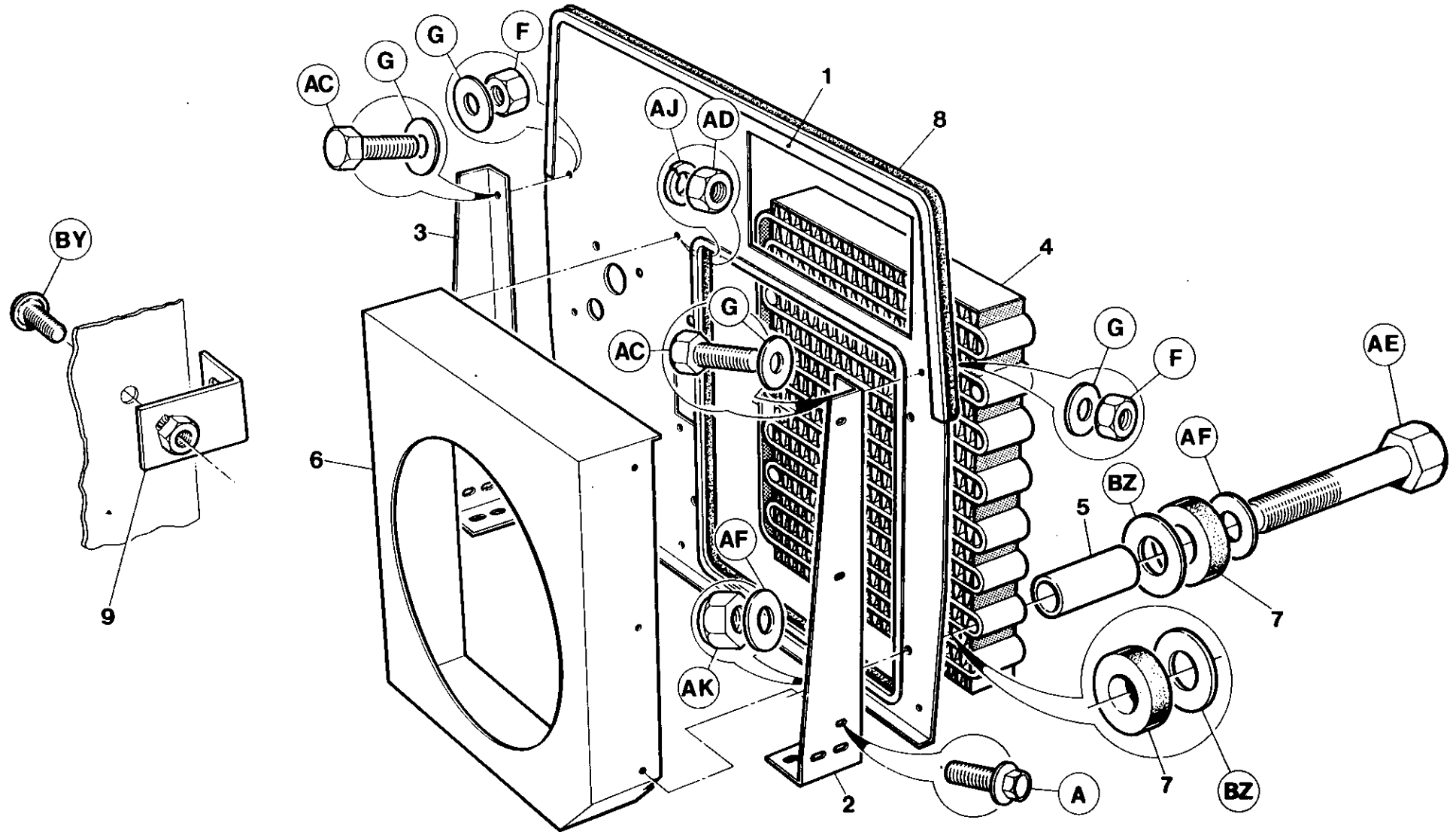
SYSTEME DE  
REFROIDISSEMENT

KUHLSYSTEM

SISTEMA DE  
RAFFREDDAMENTO

SISTEMA DE  
REFRIGERACION

جهاز التبريد :



7.5.0

INGERSOLL-RAND

Item	C.P.N.	Qty	COOLING SYSTEM	SYSTÈME DE REFROIDISSEMENT	KÜHLSYSTEM	SISTEMA DE RAFFREDDAMENTO	SISTEMA DE REFRIGERACION	جهاز التبريد :	
1	92509843	1	Baffle	Chicane	Drosselinsatz	Deflectora	Riparo	عارضه	1
2	92509702	1	Support	Support	Träger	Soporte	Supporto	حامل	2
3	92509694	1	Support	Support	Träger	Soporte	Supporto	حامل	3
4	92509678	1	Cooler	Refroidisseur	Kühler	Enfriador	Radiatore	مبرد	4
5	92533306	4	Spacer	Entretoise	Distanzstück	Espaciador	Diastanziatore	مباعدة	5
6	92517507	1	Shroud	Bouclier	Hülle	Gualdera	Protezione	شريحة تقوية	6
6*	92668565	1	Shroud	Bouclier	Hülle	Gualdera	Protezione	شريحة تقوية	6*
7	92530278	8	Washer	Rondelle	U-Scheibe	Arandela	Rondelle	جلبه	7
8	92119957	3m	Tape	Ruban	Band	Cinta	Nastro	طراز الماء لقط	8
9	92668664	4	Cleat	Clavette inclinee	Leiste	Tacchetto	Abrazadera	مربط	9
6* P125 SD									

COOLING SYSTEM

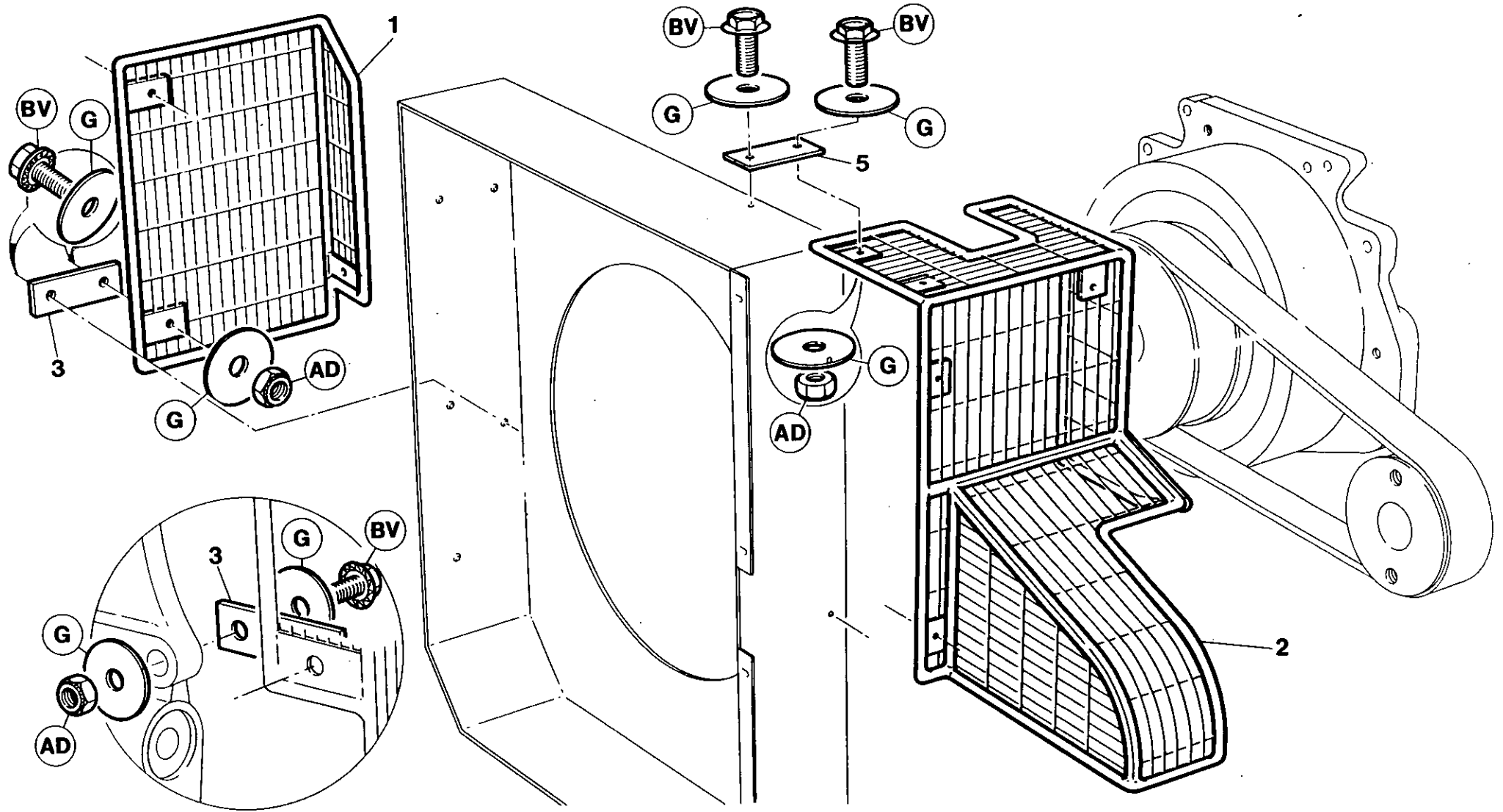
SYSTÈME DE  
REFROIDISSEMENT

KÜHLSYSTEM

SISTEMA DE  
RAFFREDDAMENTO

SISTEMA DE  
REFRIGERACION

جهاز التبريد :



7.5.2

INGERSOLL-RAND

Item	C.P.N.	Qty	COOLING SYSTEM	SYSTÈME DE REFROIDISSEMENT	KÜHLSYSTEM	SISTEMA DE RAFFREDDAMENTO	SISTEMA DE REFRIGERACION	جهاز التبريد :	
1	92547702	1	Guard LH	Protecteur gauche	Schutzorrichtung links	Riparo di sinistra	Proteccion M. Isq	حاجز ايسر	1
1*	92668557	1	Guard	Protecteur	Schutzorrichtung	Riparo	Proteccion	حاجز	1*
2	92661008	1	Guard	Protecteur	Schutzorrichtung	Riparo	Protección	حزام	2
2*	92668540	1	Guard	Protecteur	Schutzorrichtung	Riparo	Proteccion	حاجز	2*
3	92546654	6	Strap	Courroie	Riemen	Cinghietta	Correa	حزام	3

1\* 125 SD only

2\* 125 SD only



COOLING SYSTEM

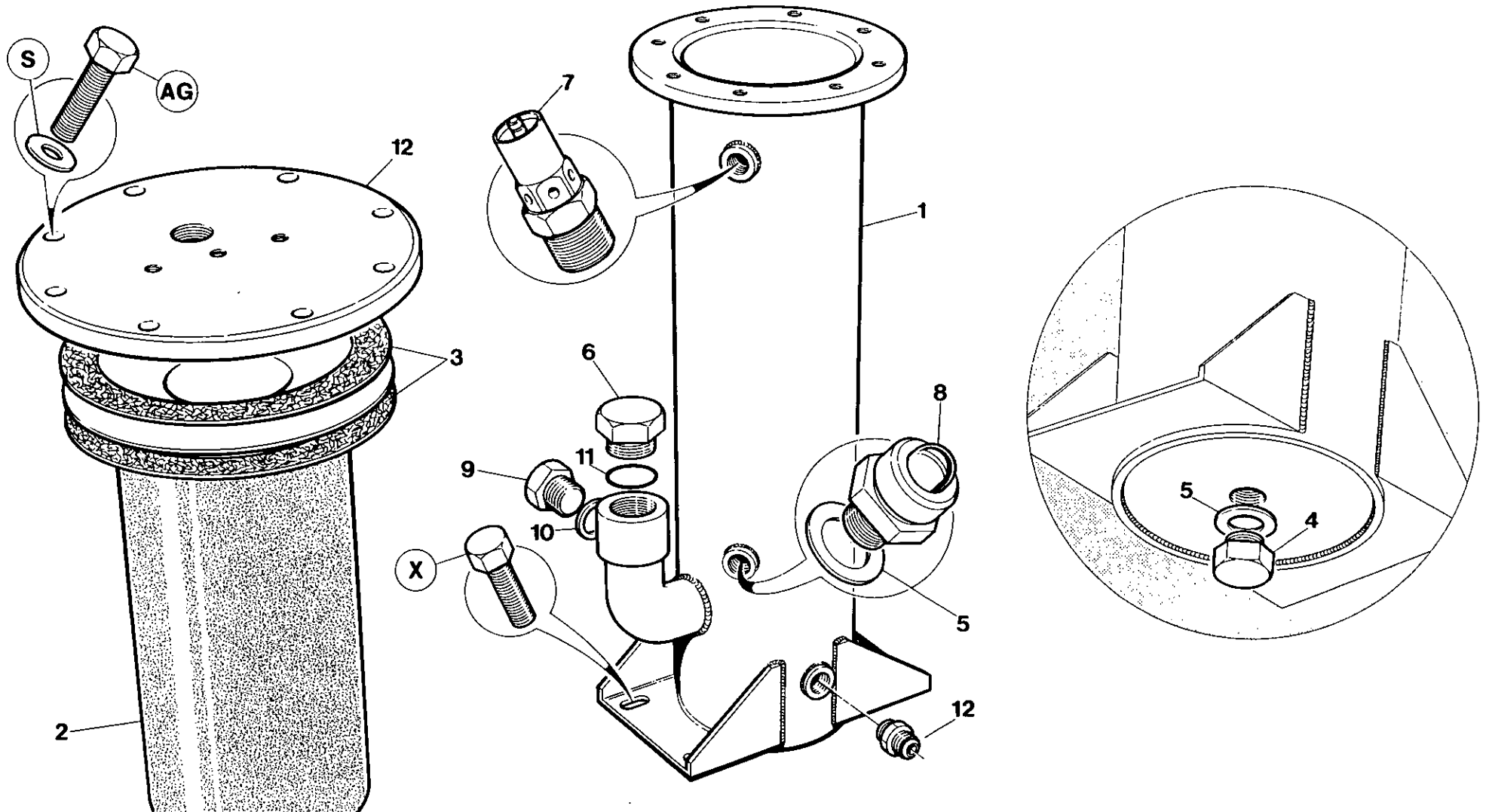
SYSTÈME DE  
REFROIDISSEMENT

KÜHLSYSTEM

SISTEMA DE  
RAFFREDDAMENTO

SISTEMA DE  
REFRIGERACION

جهاز التبريد :



7.5.4

INGERSOLL-RAND

Item	C.P.N.	Qty	COOLING SYSTEM	SYSTÈME DE REFROIDISSEMENT	KÜHLSYSTEM	SISTEMA DE RAFFREDDAMENTO	SISTEMA DE REFRIGERACION	جهاز التبريد :	
1	92509660	1	Separator Tank	Réservoir séparateur	Abscheidertank	Serbatoio separatore	Tanque separador	خزان الفصل	1
2	92522135	1	Element	Élément	Element	Elemento	Elemento	عنصر	2
3	92128875	2	Gasket	Joint	Dichtung	Guarnizione	Junta	حشية	3
4	92111400	1	Plug	Bouchon	Stecker	Tappo	Tapón	سدادة	4
5	92111418	2	Washer	Rondelle	Dichtungsring	Rondella	Arandela	جلبة	5
6	35579630	1	Plug	Bouchon	Stecker	Tappo	Tapón	سدادة	6
7	92091982	1	Valve	Soupape	Ventil	Valvola	Válvula	صمام	7
8	92066000	1	Sight Bubble	Niveau à bulle	Sichtblase	Bolla d'esame	Vidrio de nivel	فقاعة المراقبة	8
9	92038694	1	Plug	Bouchon	Stecker	Tappo	Tapón	سدادة	9
10	92290162	1	Seal	Joint	Abdichtung	Tenuta	Sello	حلقة خاتمة	10
11	35279942	1	Seal	Joint	Abdichtung	Tenuta	Sello	حلقة خاتمة	11

COOLING SYSTEM

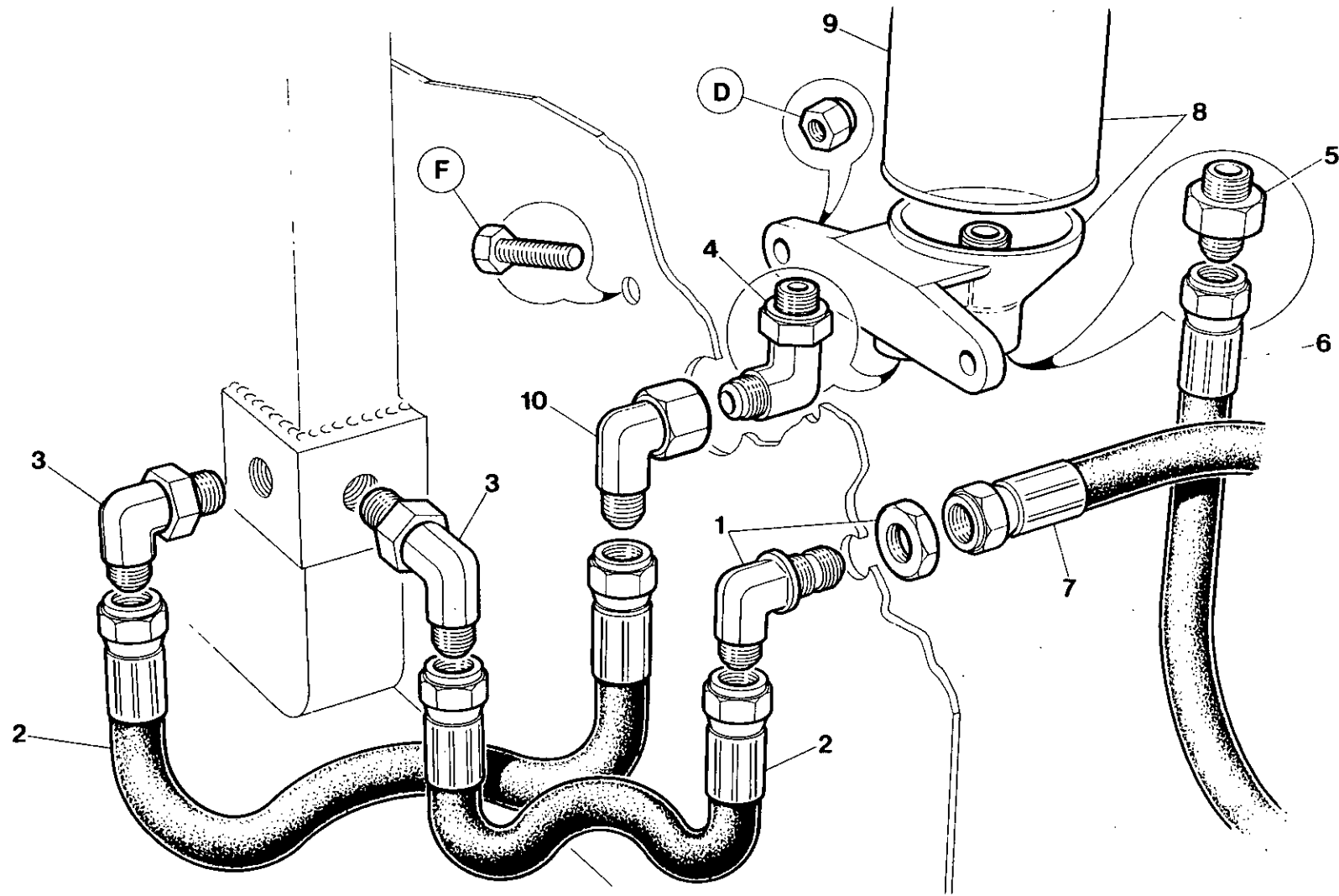
SYSTÈME DE  
REFROIDISSEMENT

KÜHLSYSTEM

SISTEMA DE  
RAFFREDDAMENTO

SISTEMA DE  
REFRIGERACION

جهاز التبريد :



7.5.6

INGERSOLL-RAND

Item	C.P.N.	Qty	COOLING SYSTEM	SYSTÈME DE REFROIDISSEMENT	KÜHLSYSTEM	SISTEMA DE RAFFREDDAMENTO	SISTEMA DE REFRIGERACION	جهاز التبريد :	
1	92123256	1	Elbow	Coude	Kniestück	Gomito	Codo	كوع	1
2	92067818	2	Hose	Canalisation souple	Schlauch	Tubo flessibile	Manguera	خرطوم	2
3	92395508	2	Elbow	Coude	Kniestück	Gomito	Codo	كوع	3
4	35301506	1	Elbow	Coude	Kniestück	Gomito	Codo	كوع	4
5	92395466	1	Adaptor	Adapteur	Adapter	Adattore	Adaptador	مهايي	5
6	92522689	1	Hose	Canalisation souple	Schlauch	Tubo flessibile	Manguera	خرطوم	6
7	92519966	1	Hose	Canalisation souple	Schlauch	Tubo flessibile	Manguera	خرطوم	7
(8 - 9)	92128842	1	Oil Filter Assy	Ens. filtre huile	Ölfilter kompl	Insieme filtro olio	Conjunto filtro de aceite	مجموعة مرشح الزيت	(8 - 9)
9	92128859	1	Element	Elément	Element	Elemento	Elemento	عنصر	9
10	92123280	1	Elbow	Coude	Kniestück	Gomito	Codo	كوع	10

COOLING SYSTEM

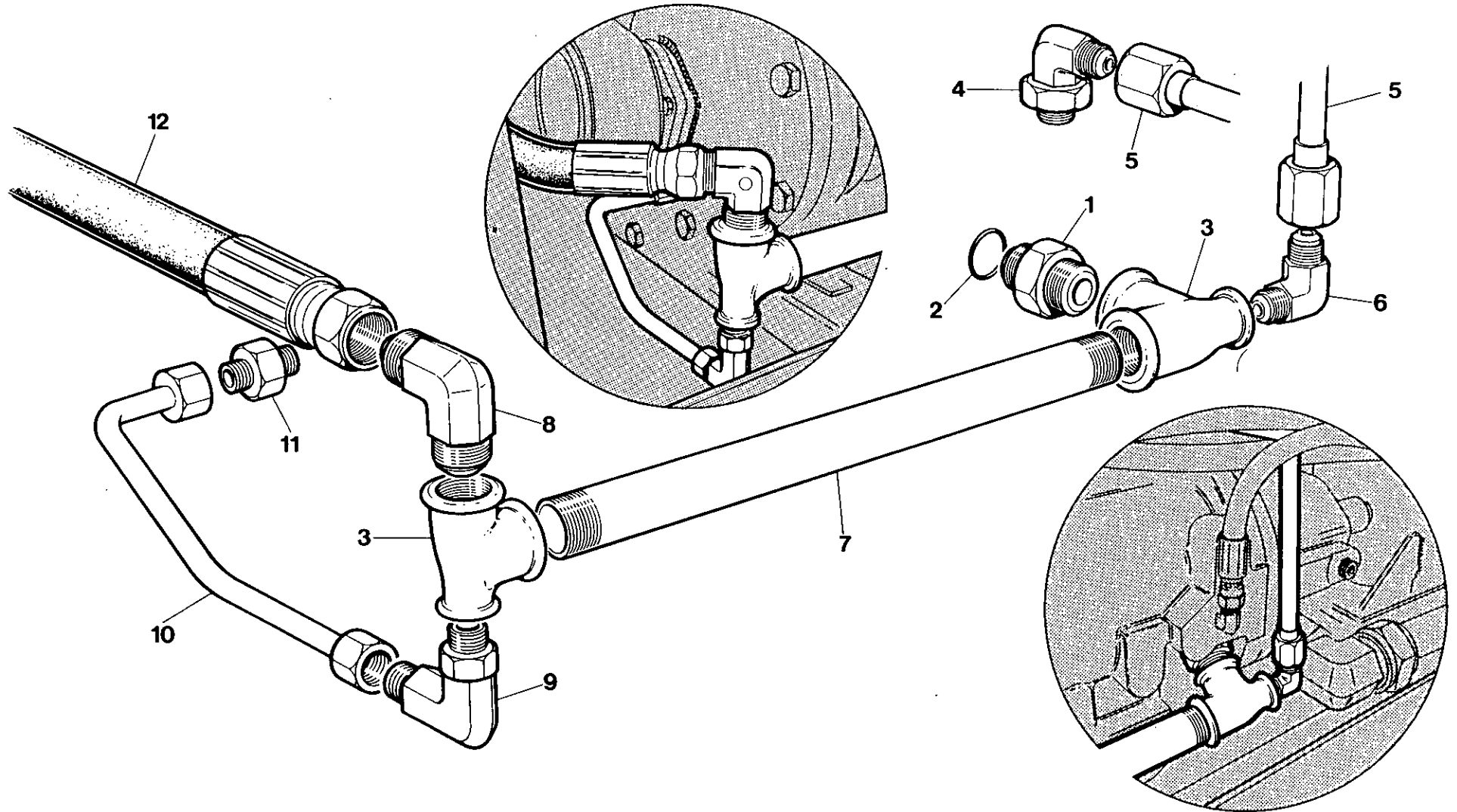
SYSTÈME DE  
REFROIDISSEMENT

KÜHLSYSTEM

SISTEMA DE  
RAFFREDDAMENTO

SISTEMA DE  
REFRIGERACION

جهاز التبريد :



7.5.8

INGERSOLL-RAND

Item	C.P.N.	Qty	COOLING SYSTEM	SYSTÈME DE REFROIDISSEMENT	KÜHLSYSTEM	SISTEMA DE RAFFREDDAMENTO	SISTEMA DE REFRIGERACION	جهاز التبريد :	
1	92478270	1	Adaptor	Adapteur	Adapter	Adattatore	Adaptador	مهاييء	1
2	39404132	1	Seal	Joint	Abdichtung	Tenuta	Sello	حلقة خاتمة	2
3	92029552	2	Tee	Té	T-Stück	Raccordo a T	Te	وصلة تانية	3
4	92394261	1	Elbow	Coude	Kniestück	Gomito	Codo	كوع	4
5	92519933	1	Tube	Tube	Röhre	Tube	Tube	انبوب	5
6	35279827	1	Elbow	Coude	Kniestück	Gomito	Codo	كوع	6
7	92065846	1	Nipple	Graisneur	Nippel	Nipplo	Racor	حلعة	7
8	92522770	1	Elbow	Coude	Kniestück	Gomito	Codo	كوع	8
9	92395458	1	Elbow	Coude	Kniestück	Gomito	Codo	كوع	9
10	92539865	1	Tube	Tube	Röhre	Tube	Tube	انبوب	10
11	92109867	1	Connector	Connecteur	Verbindungsstück	Raccordo	Conector	موصل	11
12	92522689	1	Hose	Canalisation souple	Schlauch	Tube flessibile	Manguera	خرطوم	12

COOLING SYSTEM

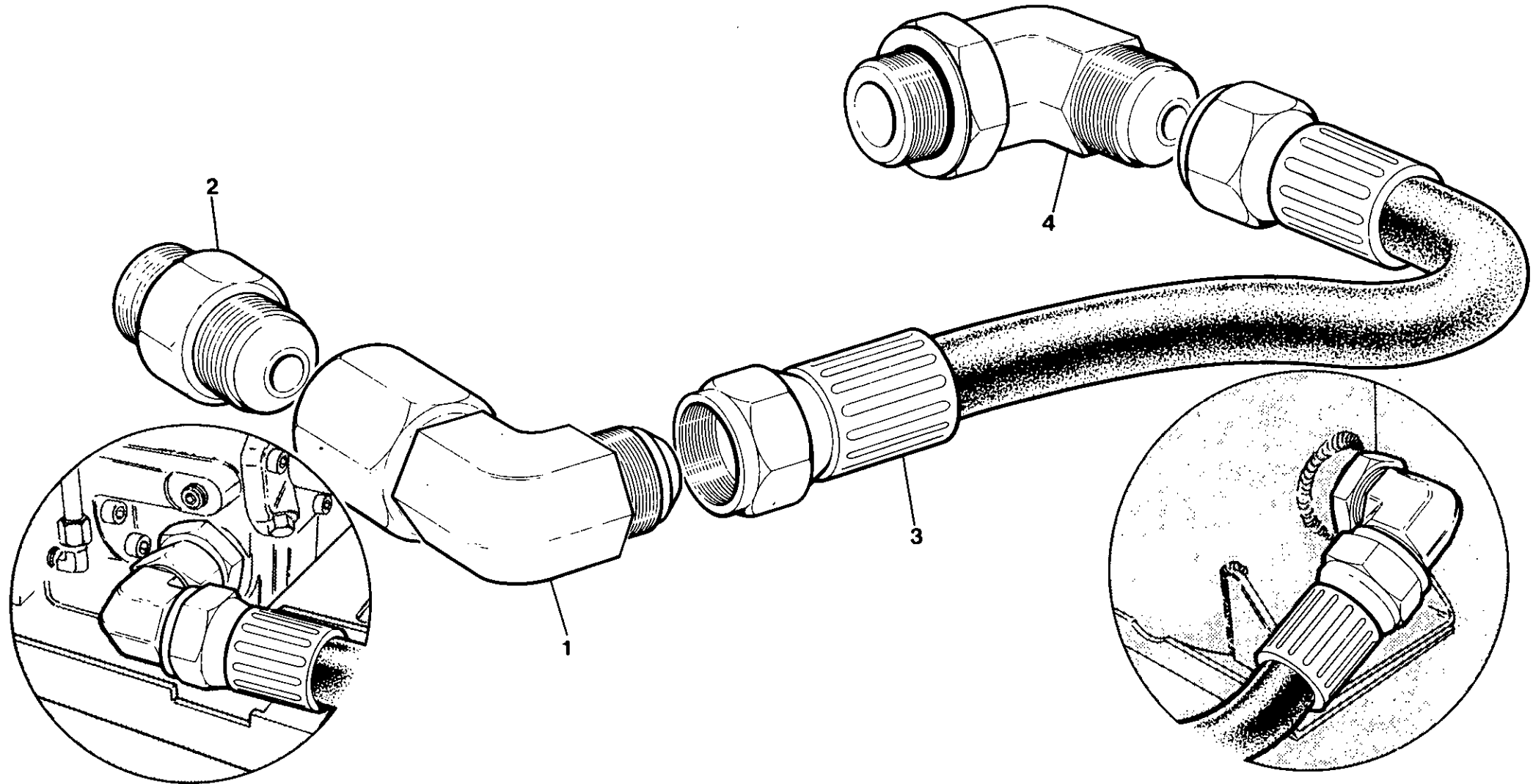
SYSTÈME DE  
REFROIDISSEMENT

KÜHLSYSTEM

SISTEMA DE  
RAFFREDDAMENTO

SISTEMA DE  
REFRIGERACION

جهاز التبريد :

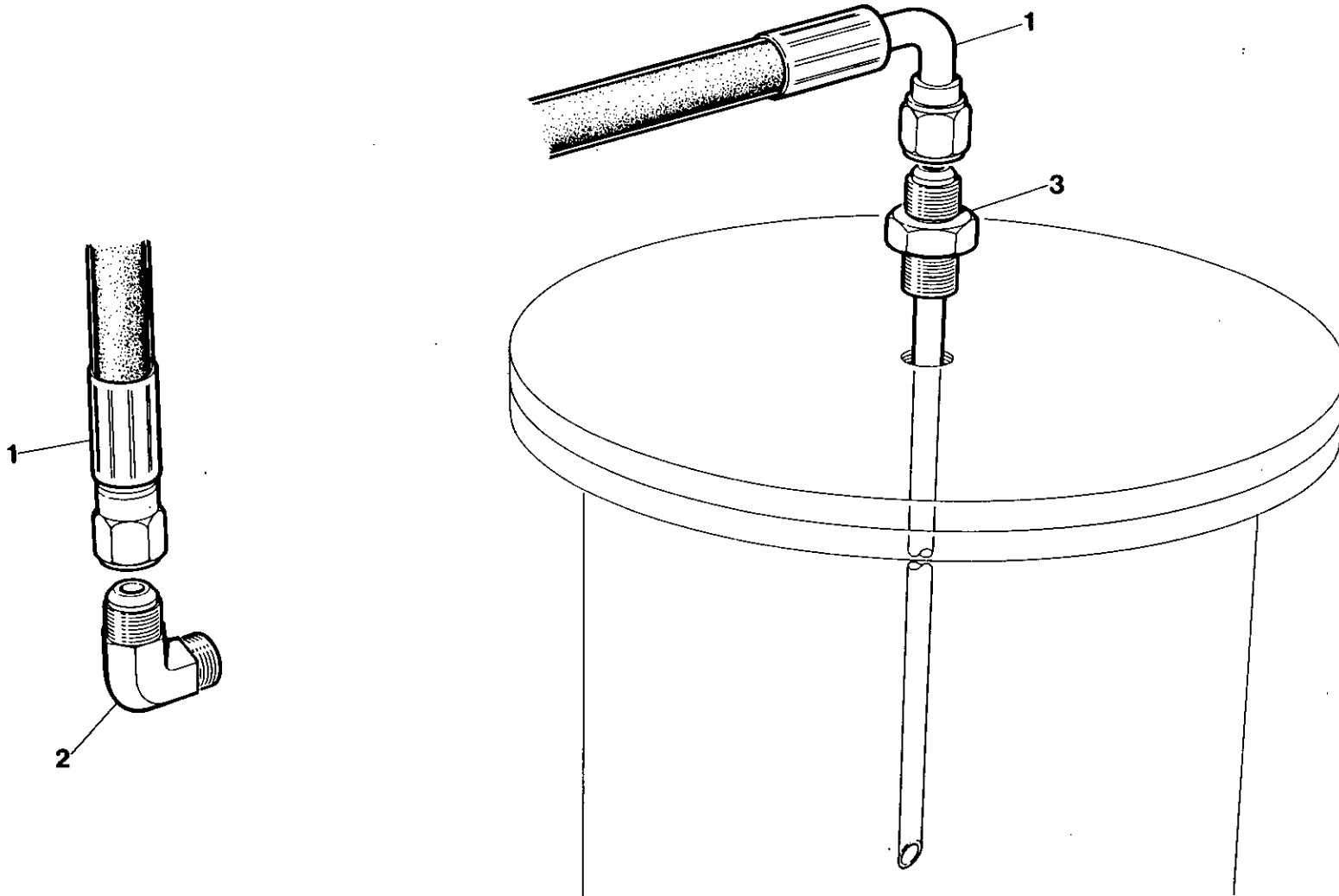


7.5.10

INGERSOLL-RAND

Item	C.P.N.	Qty	COOLING SYSTEM	SYSTÈME DE REFROIDISSEMENT	KÜHLSYSTEM	SISTEMA DE RAFFREDDAMENTO	SISTEMA DE REFRIGERACION	جهاز التبريد :	
1	35279918	1	Elbow	Coude	Kniestück	Gomito	Codo	كوع	1
2	92095736	1	Adaptor	Adapteur	Adapter	Adattore	Adaptador	مهايئ	2
3	92661636	1	Hose	Canalisation souple	Schlauch	Tubo flessibile	Manguera	لحم كبر	3
4	92123231	1	Elbow	Coude	Kniestück	Gomito	Codo	كوع	4





Item	C.P.N.	Qty	COOLING SYSTEM	SYSTÈME DE REFROIDISSEMENT	KÜHLSYSTEM	SISTEMA DE RAFFREDDAMENTO	SISTEMA DE REFRIGERACION	جهاز التبريد :	
1	92094416	1	Hose	Canalisation souple	Schlauch	Tubo flessibile	Manguera	خرطوم	1
2	92547595	1	Elbow	Coude	Kniestück	Gomito	Codo	كوع	2
3	92089564	1	Tube	Tube	Röhre	Tubo	Tube	انبوب	3

CONTROL AND  
MONITORING  
SYSTEM

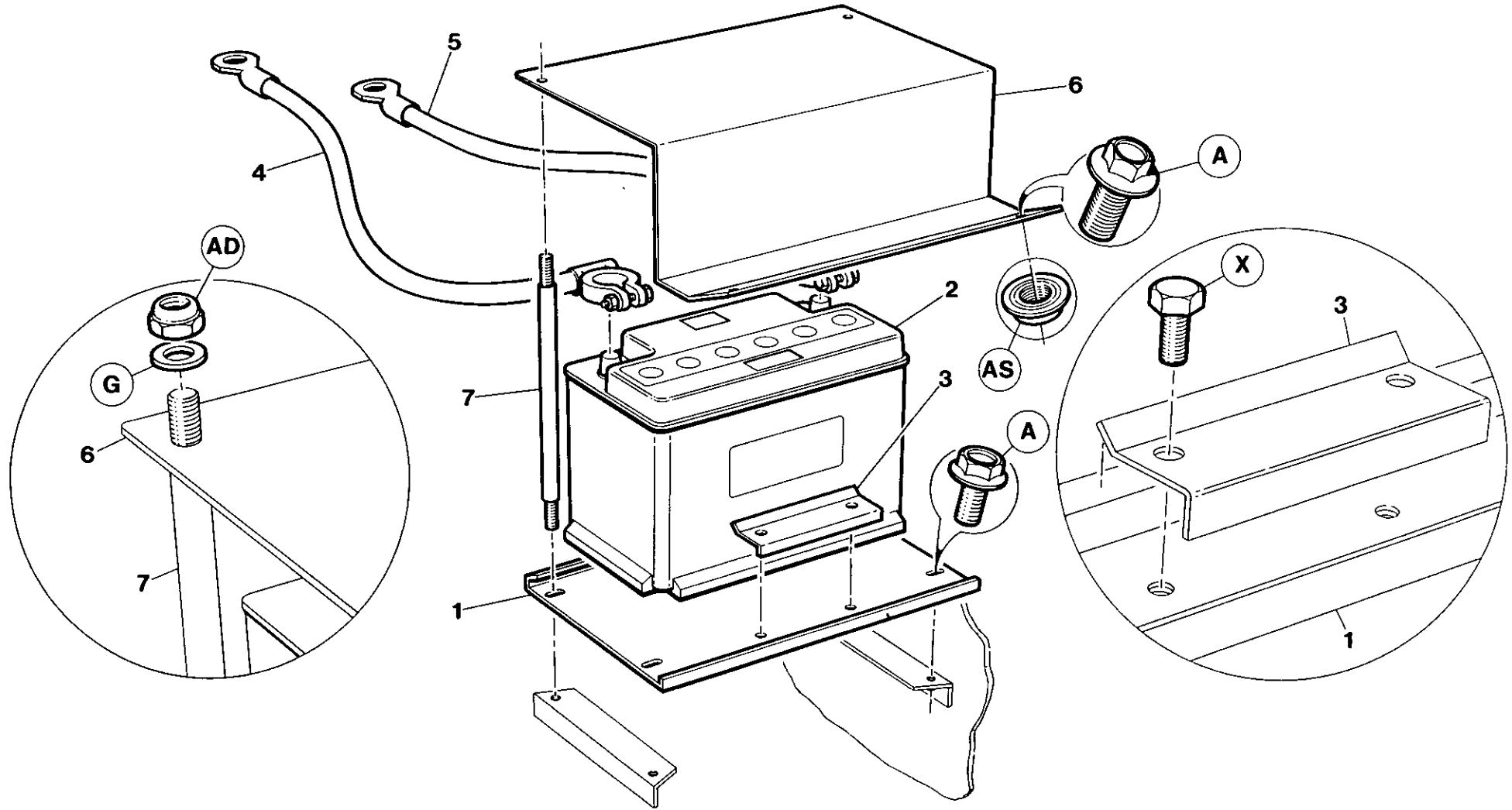
COMMANDES ET  
SYSTÈME DE  
CONTRÔLE

KONTROLL- UND  
ÜBERWACHUNGS-  
SYSTEM

SISTEMA DI  
COMANDO  
E CONTROLLO

SISTEMA DE  
CONTROL  
Y SUPERVISION

جهاز التحكم  
والمراقبة :



7.6.0

INGERSOLL-RAND

Item	C.P.N.	Qty	CONTROL AND MONITORING SYSTEM	COMMANDES ET SYSTÈME DE CONTRÔLE	KONTROLL- UND ÜBERWACHUNGS- SYSTEM	SISTEMA DI COMANDO E CONTROLLO	SISTEMA DE CONTROL Y SUPERVISION	جهاز التحكم والمراقبة :	
1	92517630	1	Tray	Plateau	Rinne	Bacinella	Bandeja	صينية	1
2	92180843	1	Battery	Batterie	Batterie	Batteria	Batería	بطارية	2
3	92517648	1	Clamp	Bride	Klammer	Fermaglio	Abrazadera	قائمة	3
4	92048966	1	Cable +	Câble +	Kabel +	Cavo positivo	Cable +	كابل +	4
5	92102961	1	Cable -	Câble -	Kabel -	Cavo negativo	Cable -	كابل -	5
6	92525989	1	Cover	Couvercle	Abdeckung	Coperchio	Tapa	غطاء	6
7	92525997	2	Stud	Goujon	Niet	Prigioniero	Husillo	مسامير عديم الرأس	7
8	92106285	1	Earth Lead	Mise a la terre	Masseband	Piattina di massa	Banda de masa	رباط الأرض	8

CONTROL AND  
MONITORING  
SYSTEM

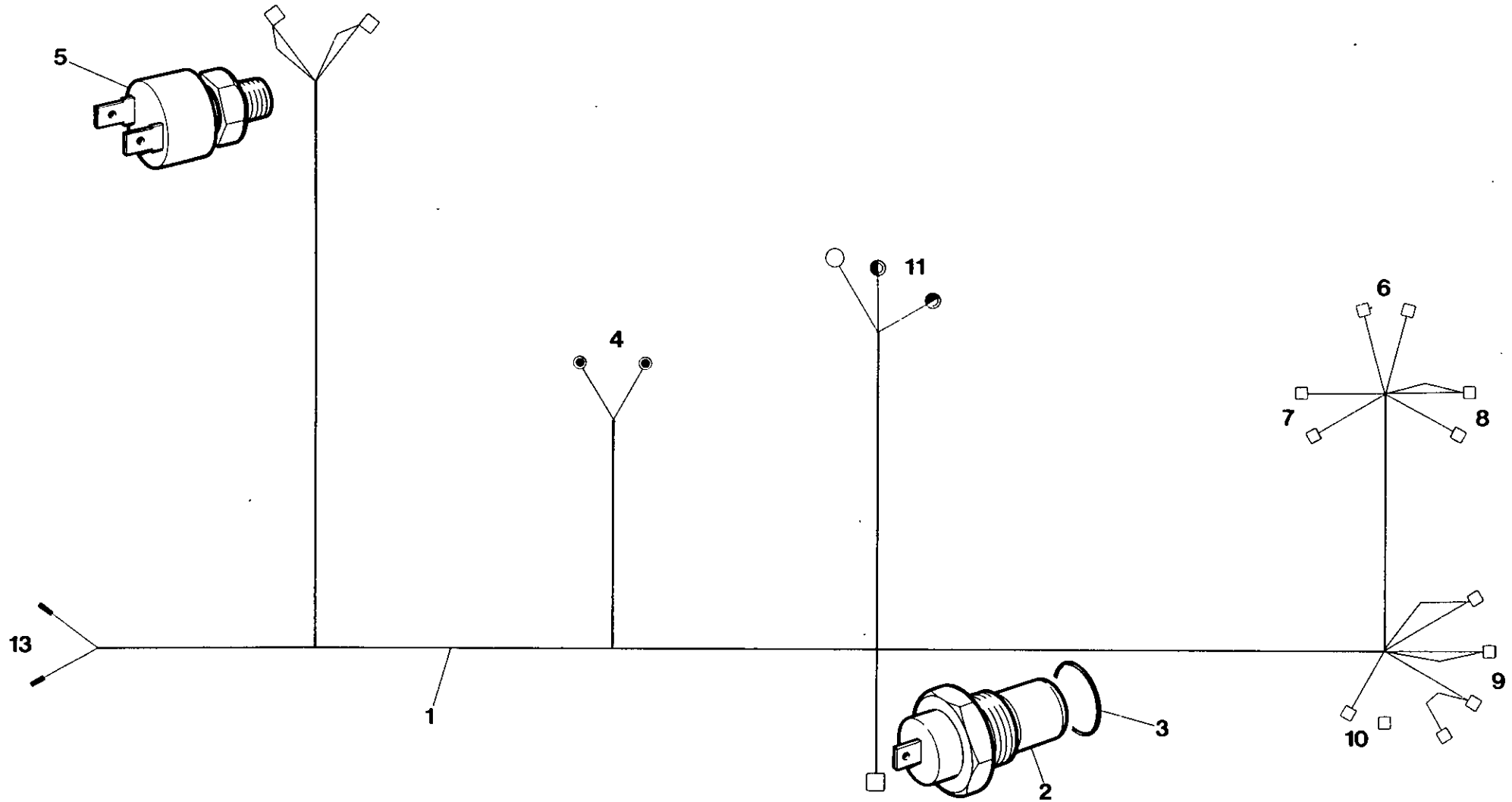
COMMANDES ET  
SYSTÈME DE  
CONTRÔLE

KONTROLL- UND  
ÜBERWACHUNGS-  
SYSTEM

SISTEMA DI  
COMANDO  
E CONTROLLO

SISTEMA DE  
CONTROL  
Y SUPERVISION

جهاز التحكم  
والمرآبة :



7.6.2

INGERSOLL-RAND

Item	C.P.N.	Qty	CONTROL AND MONITORING SYSTEM	COMMANDES ET SYSTÈME DE CONTRÔLE	KONTROLL- UND ÜBERWACHUNGSSYSTEM	SISTEMA DI COMANDO E CONTROLLO	SISTEMA DE CONTROL Y SUPERVISION	جهاز التحكم والمرافقة :	
1	92524370	1	Harness	Faisceau	Kabelbaum	Cablaggio	Arreos	حامل الاسلاك	1
2	35576636	1	Temp Switch	Contact temp.	Temperaturschalter	Termostato	Interruptor temp.	مفتاح الحرارة	2
3	35278589	1	O - Ring	Joint torique	O-Ring	O-Ring	Junta tórica	حلقة	3
4	+++++++	1	Alternator	Alternateur	Alternator	Alternatore	Alternador	مناوب	4
5	35578608	1	Oil Press, Switch	Contact pression huile	Öldruckschalter	Pressostato olio	Interruptor pres. aceite	مفتاح ضغط الزيت	5
6	35255553	1	Start Switch	Démarrreur	Anlasser	Commutatore d'avviamento	Interruptor poner en marcha	مفتاح التشغيل	6
7	92306901	1	Hourmeter	Compteur horaire	Stundenmesser	Contaore	Cuentahoras	عداد الساعات	7
8	35255553	1	Bypass - Switch	Contact dépassement	Umgehungsschalter	Commutatore mess in derivazione	Interruptor desvió	مفتاح التحويل	8
9	92311620	1	Power Switch	Contact puissance	Stromschalter	Commutatore di rete	Interruptor potencia	مفتاح الكهرباء	9
10	92294016	1	Alternator Lamp	Lampe alternateur	Alternator - Lampe	Spia alternatore	Lámpara alternadora	مصباح المناوب	10
11			Start Solenoid	Solénoïde démarrage	Start Solenoid	Solenoide d'avviamento	Solenoide poner en marcha	لفيفة البدء	11
13	92088491	1	Fuel Solenoid	Solénoïde combustible	Kraftstoff Solenoid	Solenoide carburante	Solenoide combustible	لفيفة الوقود	13
+++++++ Items supplied by engine manufacturer				Articles fournis par le fabricant de moteur	+++ Diese Artikel werden vom Motorhersteller geliefert	Componenti forniti dal costruttore del motore	Artículos suministrados por el fabricante del motor	+++++++ بنود يزودها صانع المحرك	

CONTROL AND  
MONITORING  
SYSTEM

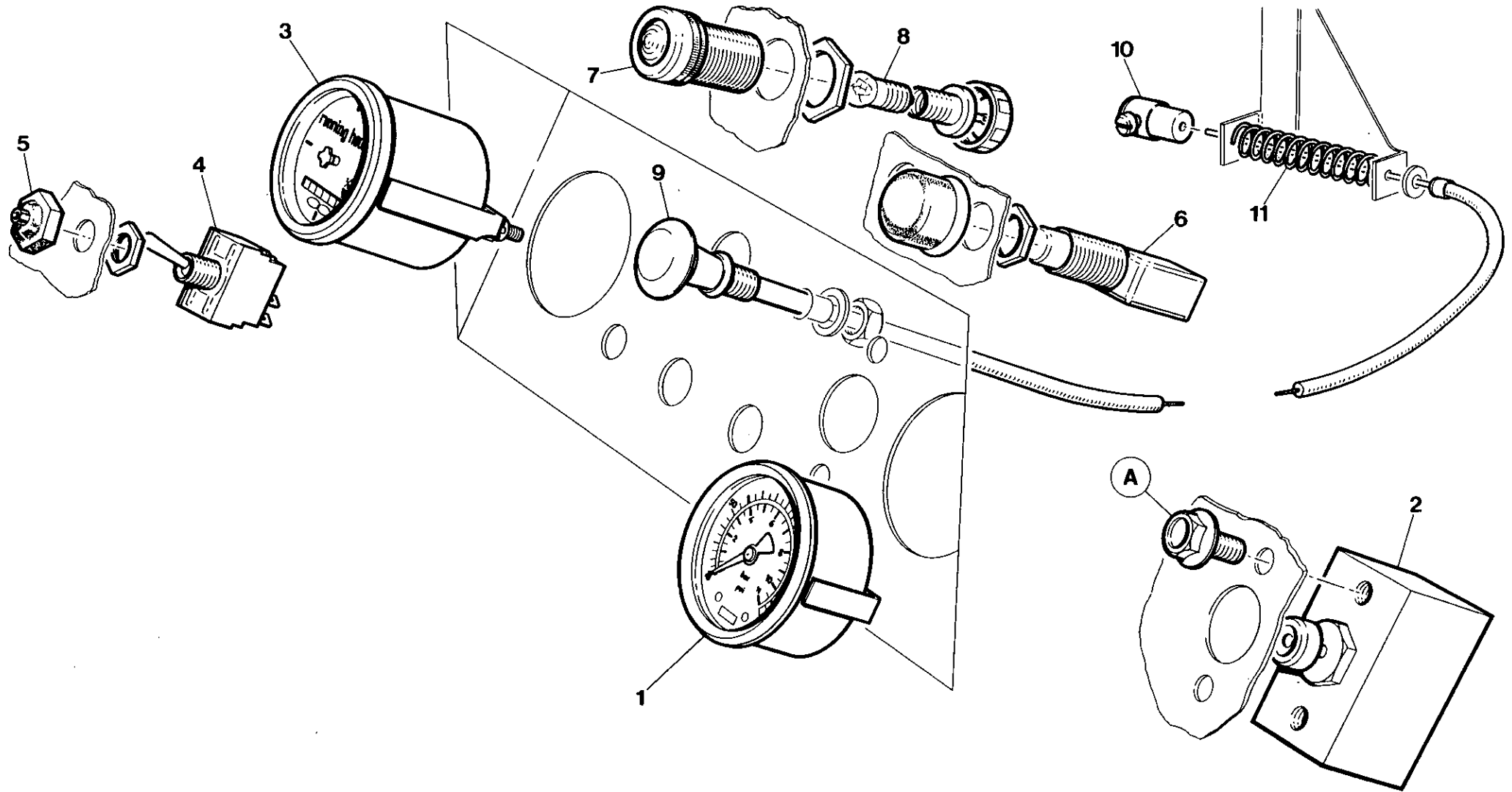
COMMANDES ET  
SYSTÈME DE  
CONTRÔLE

KONTROLL- UND  
ÜBERWACHUNGS-  
SYSTEM

SISTEMA DI  
COMANDO  
E CONTROLLO

SISTEMA DE  
CONTROL  
Y SUPERVISION

جهاز التحكم  
والمرافقة :



7.6.4

INGERSOLL-RAND

Item	C.P.N.	Qty	CONTROL AND MONITORING SYSTEM	COMMANDES ET SYSTÈME DE CONTRÔLE	KONTROLL- UND ÜBERWACHUNGS- SYSTEM	SISTEMA DI COMANDO E CONTROLLO	SISTEMA DE CONTROL Y SUPERVISION	جهاز التحكم والمراقبة :	
1	92124692	1	Pressure Guage	Jauge pression	Druckmesser	Indicatore di pressione	Manómetro presión	مقياس الضغط	1
2	35583210	1	Valve	Soupape	Ventil	Valvola	Válvula	صمام	2
3	92306901	1	Hours counter	Compteur horaire	Stundenzähler	Contaore	Cuentahoras	عداد الساعات	3
4	92311620	1	Switch	Contact	Schalter	Commutatore	Interruptor	مفتاح	4
5	92525906	1	Cover	Couvercle	Abdeckung	Coperchio	Tapa	غطاء	5
6	35255553	2	Switch	Contact	Schalter	Commutatore	Interruptor	مفتاح	6
7	92294016	1	Lamp	Lamp	Lampe	Lampada	Lámpara	مصباح	7
8	92479757	1	Bulb	Ampoule	Birne	Lampadina	Bombilla	بصيلة	8
9	92524396	1	Cable	Câble	Kabel	Cavo	Cable	كابل	9
10	92107853	1	Nipple	Graisseur	Nippel	Nipplo	Racor	حلمة	10
11	92106301	1	Spring	Ressort	Feder	Molla	Resorte	زنبرك	11



CONTROL AND  
MONITORING  
SYSTEM

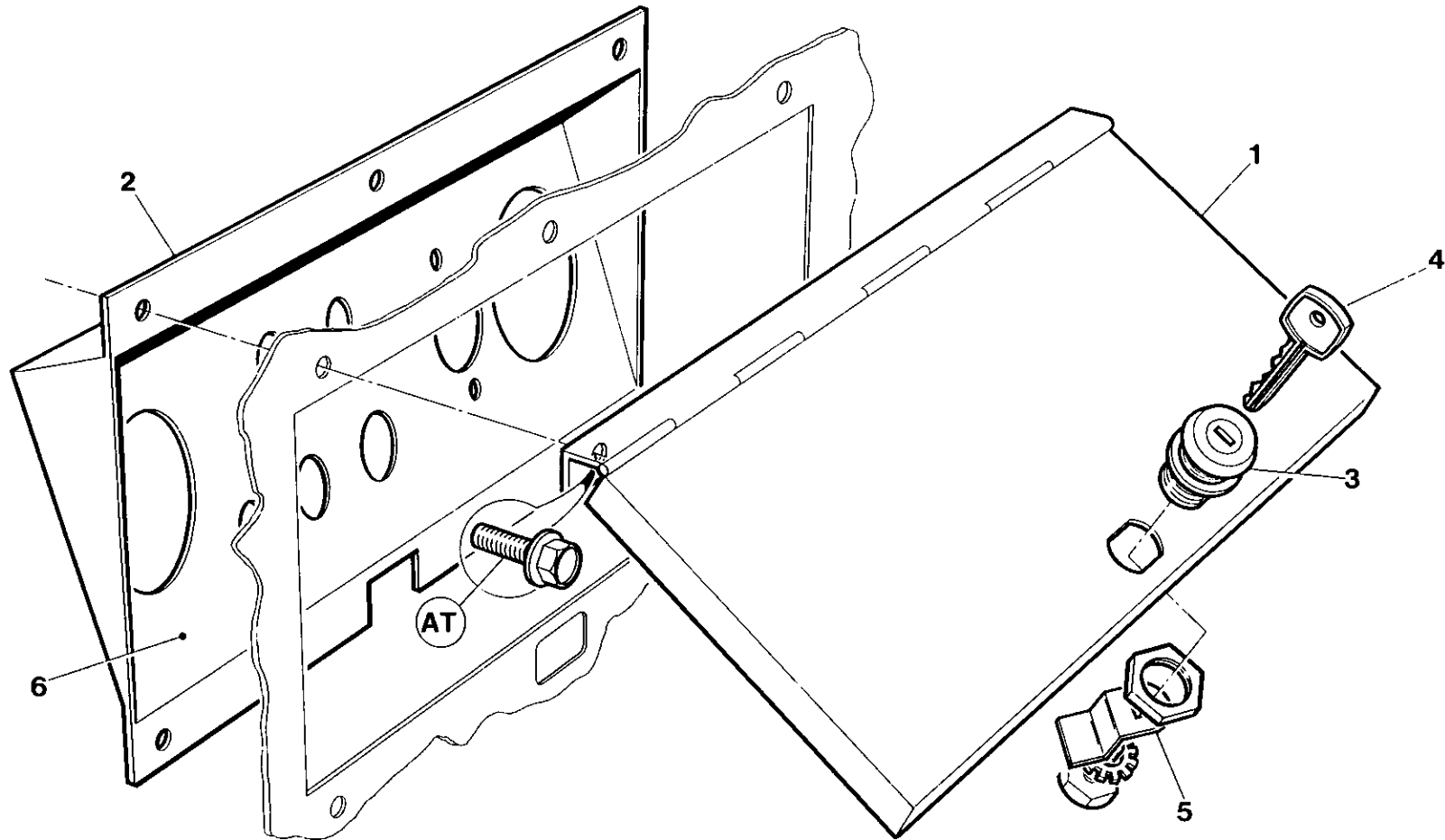
COMMANDES ET  
SYSTÈME DE  
CONTRÔLE

KONTROLL- UND  
ÜBERWACHUNGS-  
SYSTEM

SISTEMA DI  
COMANDO  
E CONTROLLO

SISTEMA DE  
CONTROL  
Y SUPERVISION

جهاز التحكم  
والمراقبة :



7.6.6

INGERSOLL-RAND

Item	C.P.N.	Qty	CONTROL AND MONITORING SYSTEM	COMMANDES ET SYSTÈME DE CONTRÔLE	KONTROLL- UND ÜBERWACHUNGS- SYSTEM	SISTEMA DI COMANDO E CONTROLLO	SISTEMA DE CONTROL Y SUPERVISION	جهاز التحكم والمراقبة :	
1	92539873	1	Door	Porte	Türe	Sportello	Puerta	باب	1
2	92536473	1	Instrument Panel	Tableau de commande	Instrumentenbret	Pannello strumenti	Panel de instrumentos	لوحة الأجهزة	2
3	92119932	1	Lock	Serrure	Schoß	Serratura	Cerradura	مفصلة	3
4	92041987	1	Key	Clavette	Schlüssel	Chiave	Llave	مفتاح	4
5	92546233	1	Latch	Loquet	Riegel	Chiavistello	Candado	مسامر مونو	5
6*	92524354	1	Facia Decal - English	Auto-collant avant	Armaturenabbildung	Adesivo cruscotto	Calcomania facia	واجهة د	6*
6*	92540558	1	Facia Decal - French	Auto-collant avant	Armaturenabbildung	Adesivo cruscotto	Calcomania facia	واجهة ديكال	6*
6*	92540046	1	Facia Decal - Ger	Auto-collant avant	Armaturenabbildung	Adesivo cruscotto	Calcomania facia	واجهة ديكال	6*

SUB ASSEMBLY

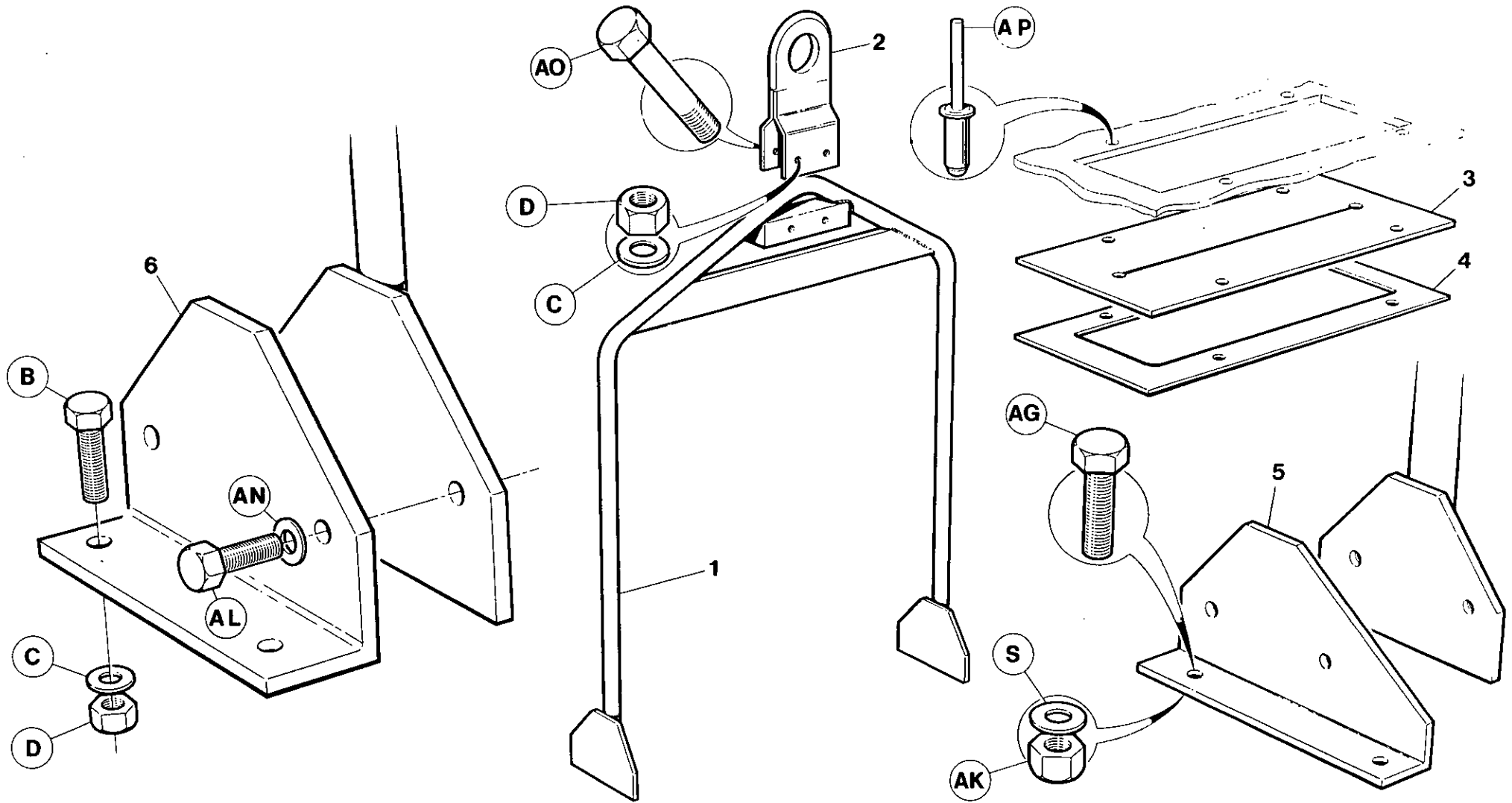
SOUS ENSEMBLE

SEKUNDÄRE  
UNTERGRUPPEN

SOTTOGRUPPI

SUBCONJUNTOS

المجموعة الفرعية :



7.7.0

INGERSOLL-RAND

Item	C.P.N.	Qty	SUB ASSEMBLY	SOUS ENSEMBLE	SEKUNDÄRE UNTERGRUPPEN	SOTTOGRUPPI	SUBCONJUNTOS	المجموعة الفرعية :	
1	92517929	1	Lifting Bail (SD)	Crouchet de levage	Hebegriff	Anello di sollevamento	Gancho de alzar	منزحة رفع	1
2	92701804	1	Eye (WD)	Oeil	Öse	Occhiello	Ojo	عمود	2
3	92128990	1	Gasket	Joint	Dichtung	Guarnizione	Junta	حشية	3
4	92128982	1	Cover	Couvercle	Abdeckung	Coperchio	Tapa	غطاء	4
5	92524123	1	Bracket	Support	Bügel	Supporto	Soporte	كثيفة	5
6	92517937	1	Bracket	Support	Bügel	Supporto	Soporte	كثيفة	6

SUB ASSEMBLY

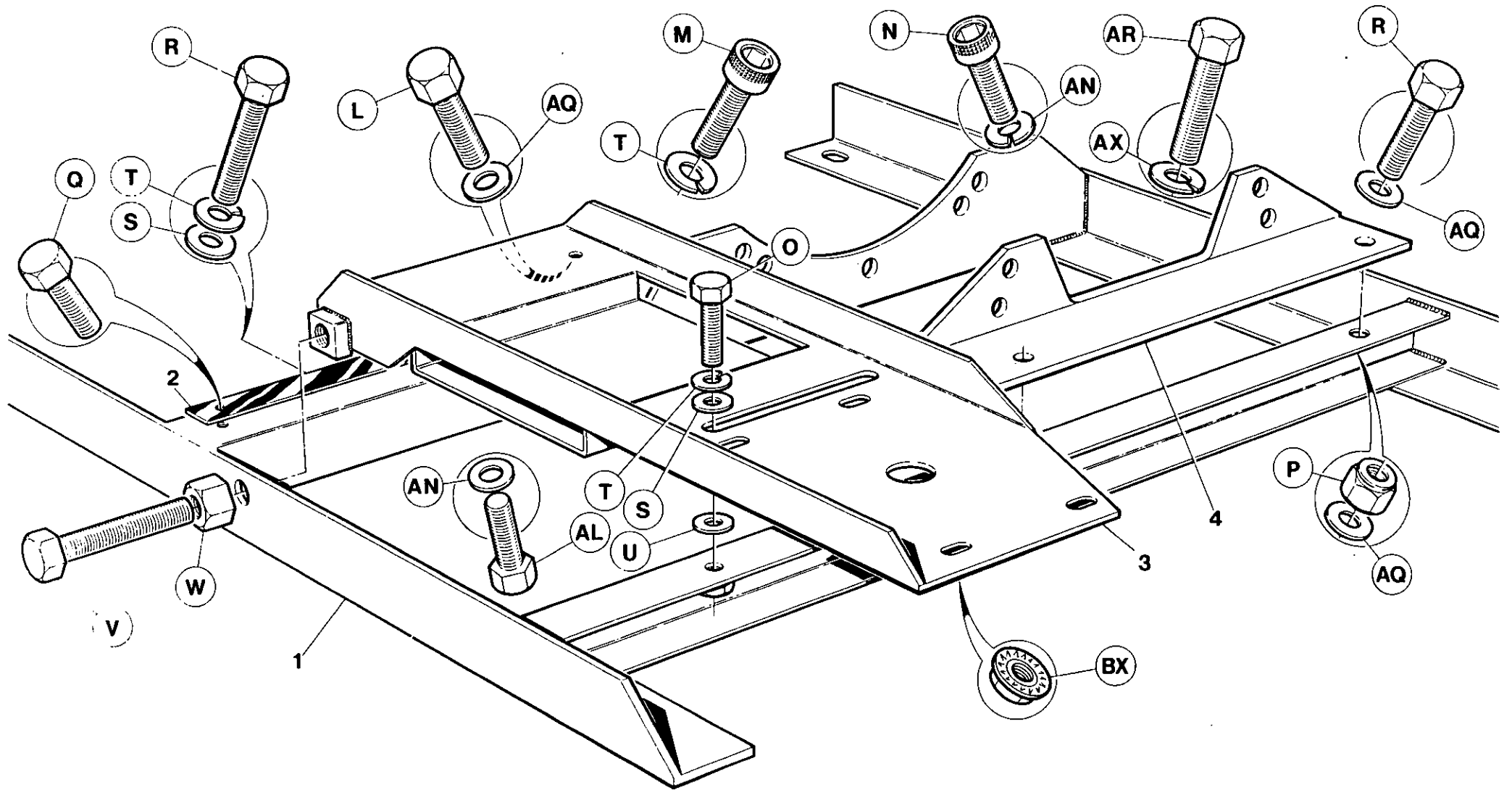
SOUS ENSEMBLE

SEKUNDÄRE  
UNTERGRUPPEN

SOTTOGRUPPI

SUBCONJUNTOS

المجموعة الفرعية



7.7.2

INGERSOLL-RAND

Item	C.P.N.	Qty	SUB ASSEMBLY	SOUS ENSEMBLE	SEKUNDÄRE UNTERGRUPPEN	SOTTOGRUPPI	SUBCONJUNTOS	المجموعة الفرعية	
1	92513209	1	Sub - Frame	Faux-châssis	Untergestell	Telaio	Marco inferior	اطار تحتي	1
2	92517549	1	Slide	Glissière	Scheiber	Slitta	Deslizadera	شريحة منزلقة	2
3	92540152	1	Mount	Monture	Montageteil	Castello di sostegno	Armadura	حامل	3
4	92544600	1	Mount	Monture	Montageteil	Castello di sostegno	Armadura	حامل	4

SUB ASSEMBLY

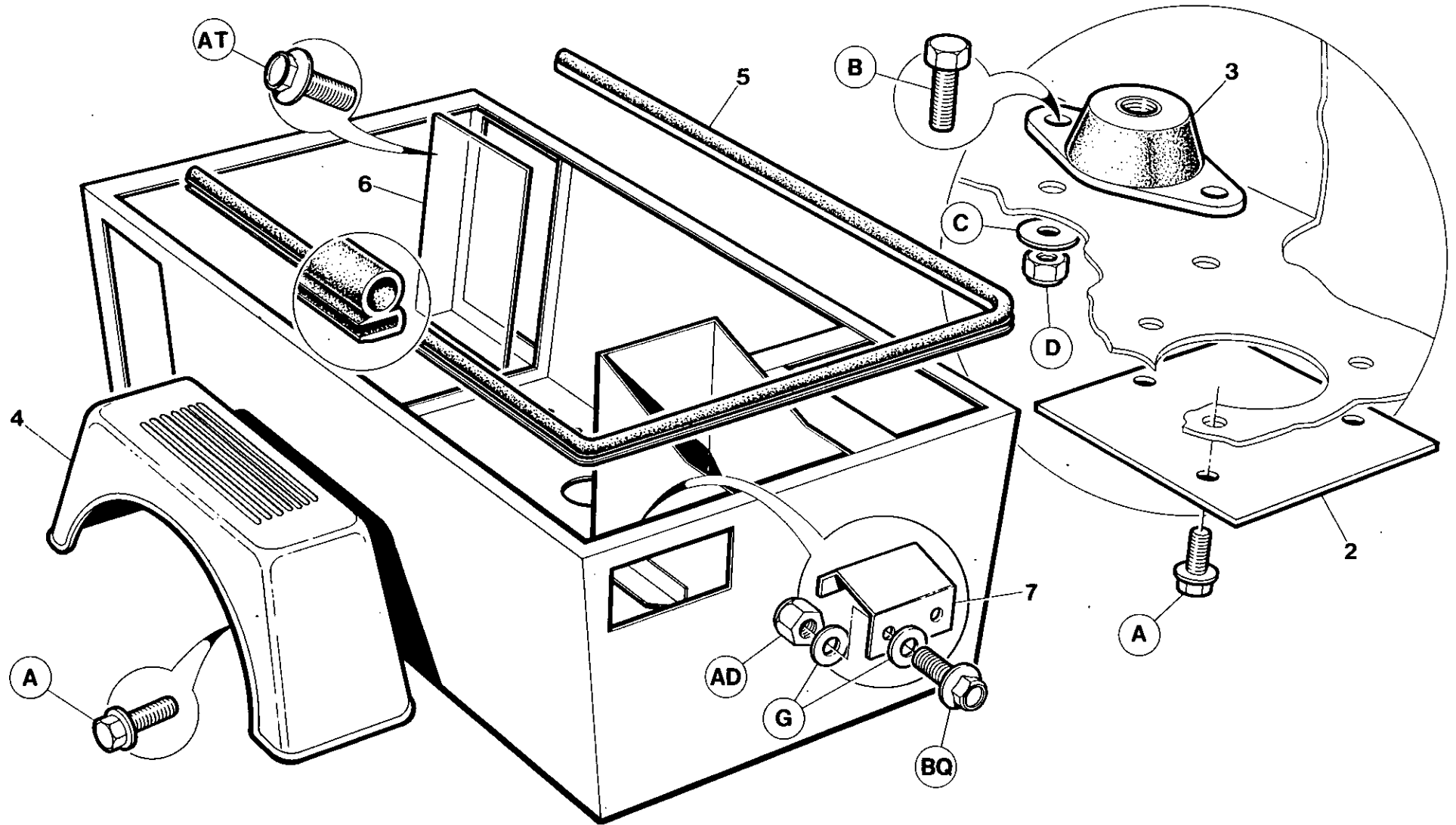
SOUS ENSEMBLE

SEKUNDÄRE  
UNTERGRUPPEN

SOTTOGRUPPI

SUBCONJUNTOS

المجموعة الفرعية :



7.7.4

INGERSOLL-RAND

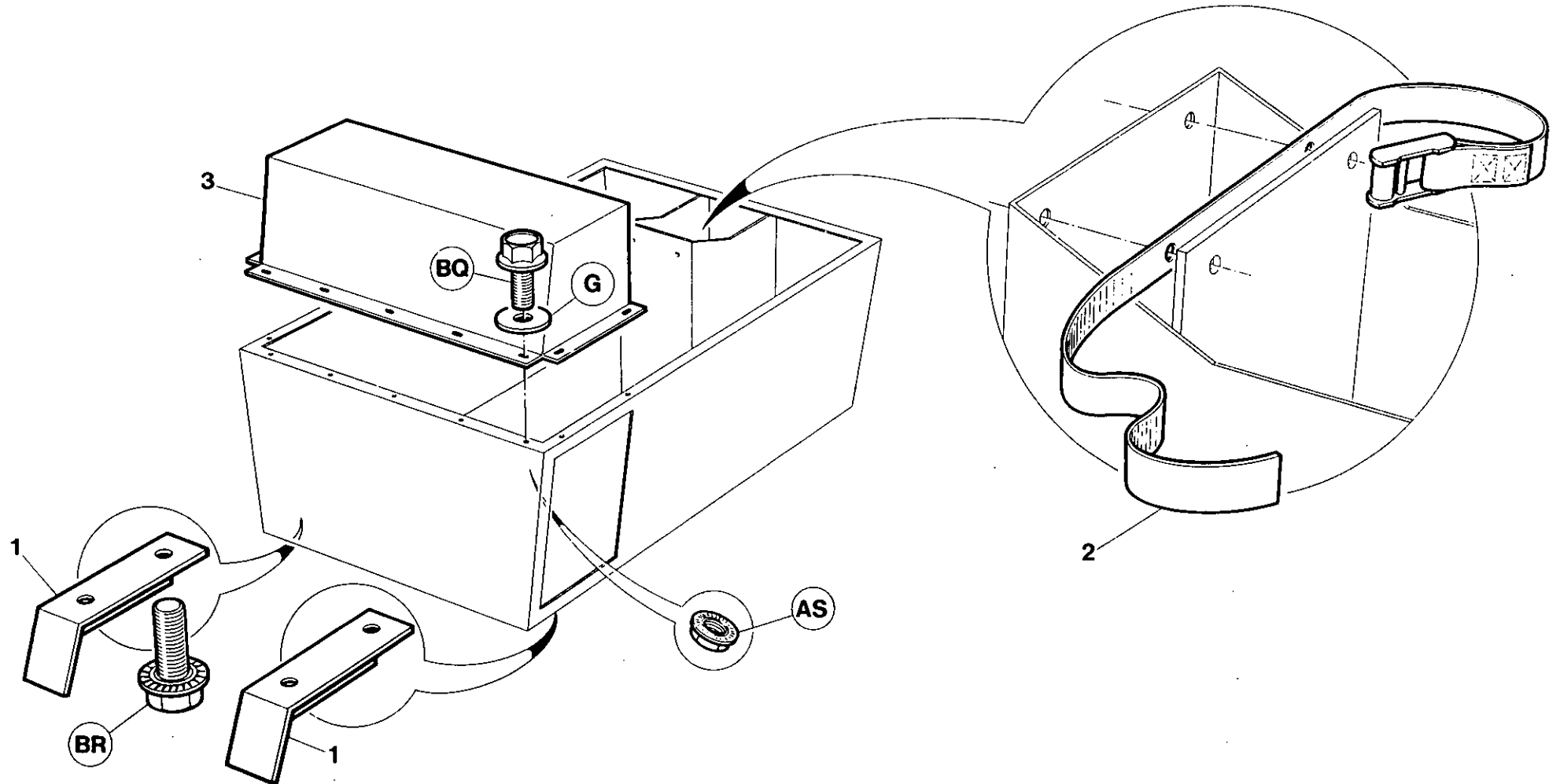
Item	C.P.N.	Qty	SUB ASSEMBLY	SOUS ENSEMBLE	SEKUNDÄRE UNTERGRUPPEN	SOTTOGRUPPI	SUBCONJUNTOS	المجموعة الفرعية :	
1	92513217	1	Enclosure	Enceinte	Einfassung	Cárter	Chiusura	تحويلة	1
1*	92671890	1	Enclosure	Enceinte	Einfassung	Cárter	Chiusura	غطاء	1*
2	92517614	2	Cover	Couvercle	Abdeckung	Tapa	Coperchio	حامل	2
3	92136837	4	Mount	Monture	Montegeteil	Armadura	Castello di sostegno	مصد	3
4	92087485	2	Fender	Garde	Fender	Parachoque	Parafango	حلفة خاتمة	4
5	92119957	5m	Seal	Joint	Abdichtung	Sello	Tenuta	صفحة	5
6	92533280	2	Plate	Plaque	Platte	Piaca	Piastra	قرص الامسك	6
6*	92664747	2	Grille	Grille	Gitter	Rejia	Griglia	حلفة خاتمة	6*
7	92526185	1	Catch Plate	Plaque de butée	Schutzplatte	Plato colector	Piastra di arresto	قرص الامسك	7
8*	92672369	1	Grille	Grille	Gitter	Rejia	Griglia	صفحة	8*

1\* 125 SD only

6\* 125 SD only

8\* 125 SD only not illustrated.





Item	C.P.N.	Qty	SUB ASSEMBLY	SOUS ENSEMBLE	SEKUNDÄRE UNTERGRUPPEN	SOTTOGRUPPI	SUBCONJUNTOS	المجموعة الفرعية :	
1	92120021	2	Skid	Bequille	Kufe	Supporto	Soporte	مزلفا	1
2	92540509	1	Strap	Courroie	Riemen	Cinghietta	Correa	حزام	2
3	92522788	1	Cowl	Capot moteur	Windlauf	Cuffia	Cubierta	غطاء معدني	3

SUB ASSEMBLY

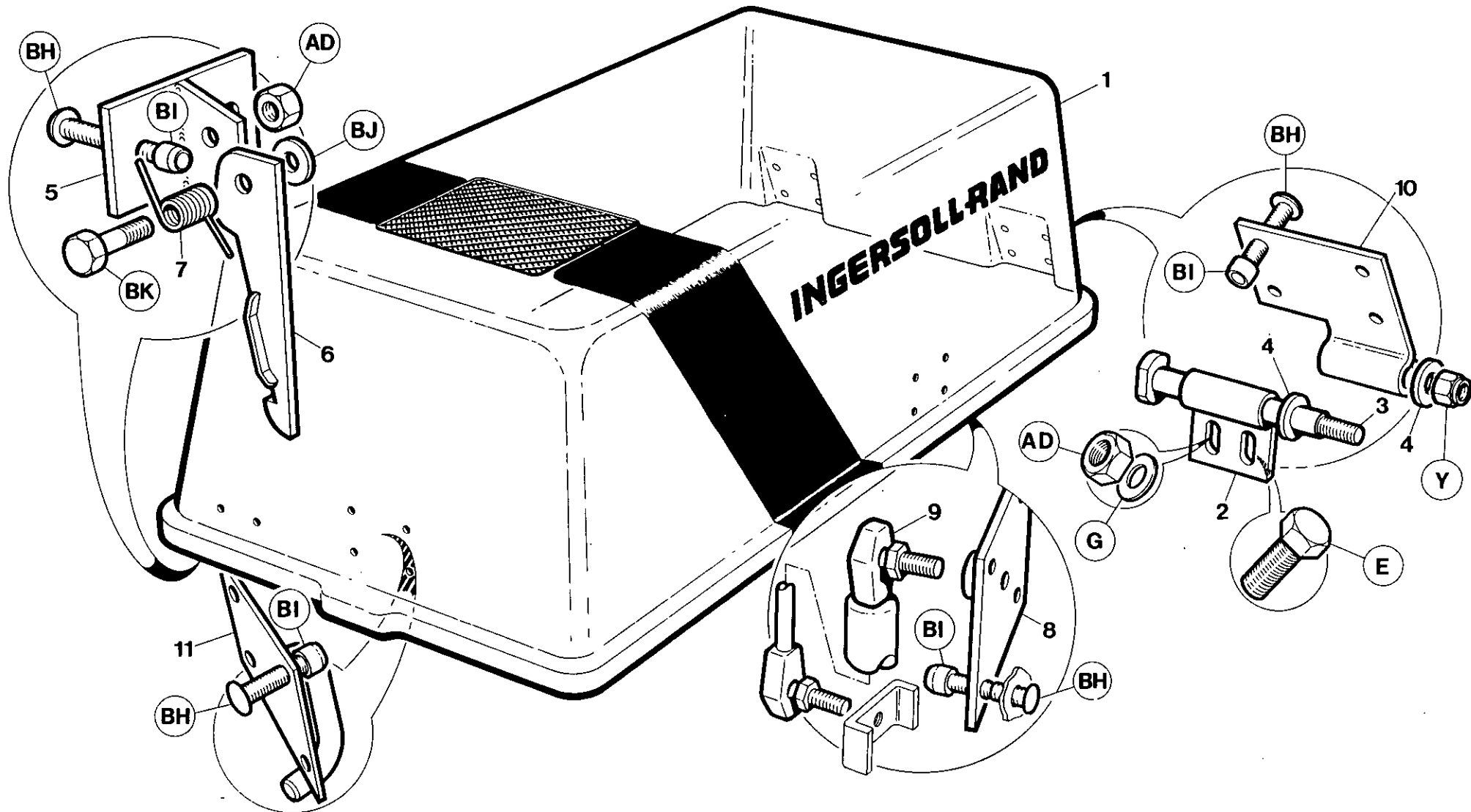
SOUS ENSEMBLE

SEKUNDÄRE  
UNTERGRUPPEN

SOTTOGRUPPI

SUBCONJUNTOS

: المجموعة الفرعية



7.7.8

INGERSOLL-RAND

Item	C.P.N.	Qty	SUB ASSEMBLY	SOUS ENSEMBLE	SEKUNDÄRE UNTERGRUPPEN	SOTTOGRUPPI	SUBCONJUNTOS	المجموعة الفرعية :	
1	92701945	1	Canopy	Rabot	Haube	Tenda	Campana	ظلة	1
1*	92672435	1	Canopy	Rabot	Haube	Tenda	Campana	ظلة	1*
2	92546274	2	Hinge	Charnière	Scharnier	Cerniera	Bisagra	مفصلة	2
3	92119445	2	Pin	Broche	Stift	Perno	Clavija	نبلة	3
4	92119460	4	Washer	Rondelle	Dichtungsring	Rondella	Arandela	حلبة	4
5	92526151	1	Bracket	Support	Bugel	Supporto	Soporte	كتيفة	5
6	92526144	1	Safety Catch	Fermeture de sécurité	Sicherheitsriegel	Arresto di sicurezza	Cerrojo de seguridad	مزلاج الامان	6
7	92526169	1	Spring	Resort	Feder	Molla	Resorte	زنبرك	7
8	92525898	2	Bracket	Support	Bugel	Supporto	Soporte	كتيفة	8
9	92107804	2	Gas Spring	Ressort gaz	Gasfeder	Molla a gas	Resorte gas	زنبرك الغاز	9
10	92119841	2	Hinge	Charnière	Scharnier	Cerniera	Bisagra	مفصلة	10
11	92519172	1	Striker Plate	Cache	Schliessplatte	Riscontro	Enganchador	طارقة	11

1 \* 125 SD only

SUB ASSEMBLY

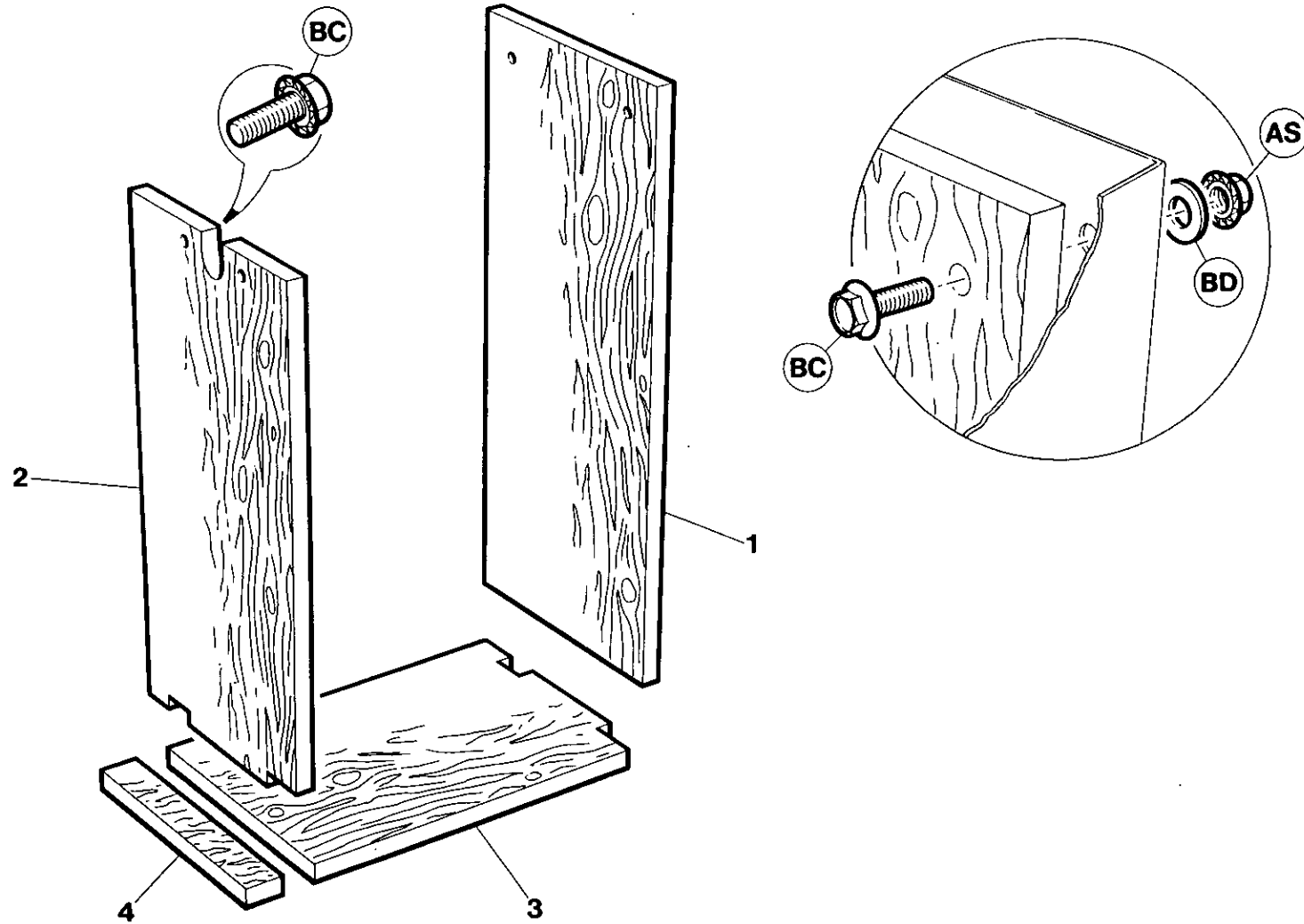
SOUS ENSEMBLE

SEKUNDÄRE  
UNTERGRUPPEN

SOTTOGRUPPI

SUBCONJUNTOS

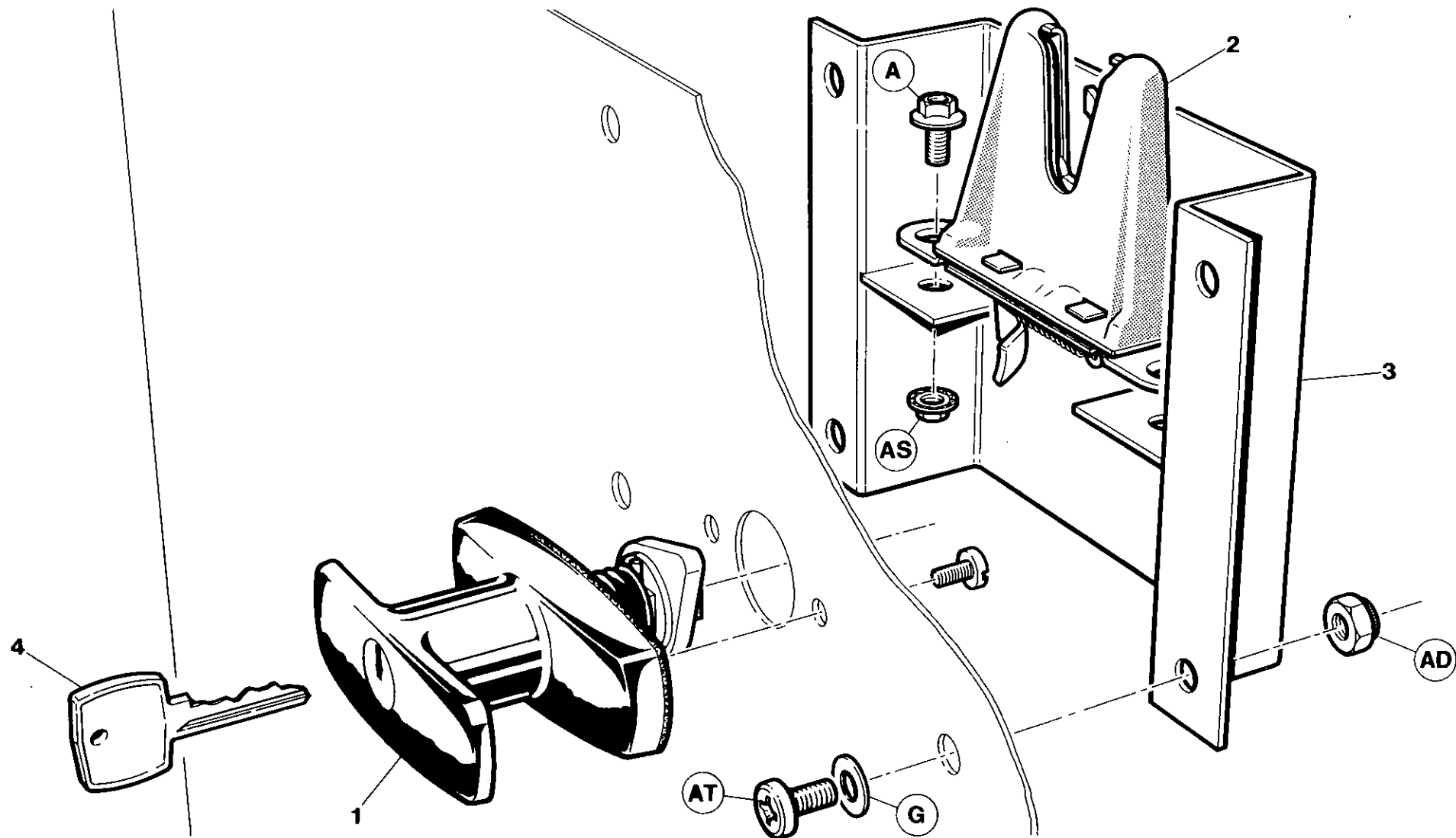
المجموعة الفرعية :



7.7.10

INGERSOLL-RAND

Item	C.P.N.	Qty	SUB ASSEMBLY	SOUS ENSEMBLE	SEKUNDÄRE UNTERGRUPPEN	SOTTOGRUPPI	SUBCONJUNTOS	المجموعة الفرعية :	
(1-4)	92524099	1	Liner Kit	Kit fourrure	Auskleidung kompl.	Corredo camicia	Kit del forro	طقم بطانات	(1-4)
1		1	Rear Liner	Fourrure	Rückwärtige Auskleidung	Camicia posteriore	Forro trasero	بطانة المحمل	1
2		1	Front Liner	Fourrure avant	Vordere Auskleidung	Camicia anteriore	Forro delantero	البطانة الامامية	2
3		1	Bottom Liner	Fourrure de fond	Bodenverkleidung	Camicia inferiore	Forro inferior	البطانة السفلى	3
4		1	Packing Liner	Fourrure de bourrage	Verpackungsauskleidung	Camicia d'imbballaggio	Forro empaquetadura	بطانة التعبئة	4



Item	C.P.N.	Qty	SUB ASSEMBLY	SOUS ENSEMBLE	SEKUNDÄRE UNTERGRUPPEN	SOTTOGRUPPI	SUBCONJUNTOS	المجموعة الفرعية :	
1	92525914	1	Handle	Poignée	Griff	Maniglia	Manija	مقبض	1
2	92107838	1	Lock	Verrou	Schloß	Serratura	Cerradura	قفل	2
3	92519180	1	Bracket	Support	Bügel	Supporto	Soporte	كثيفة	3
4	92039585	1	Key	Clé	Schlüssel	Chiave	Llave	مفتاح	4



Item C.P.N.

Qty

SUB ASSEMBLY

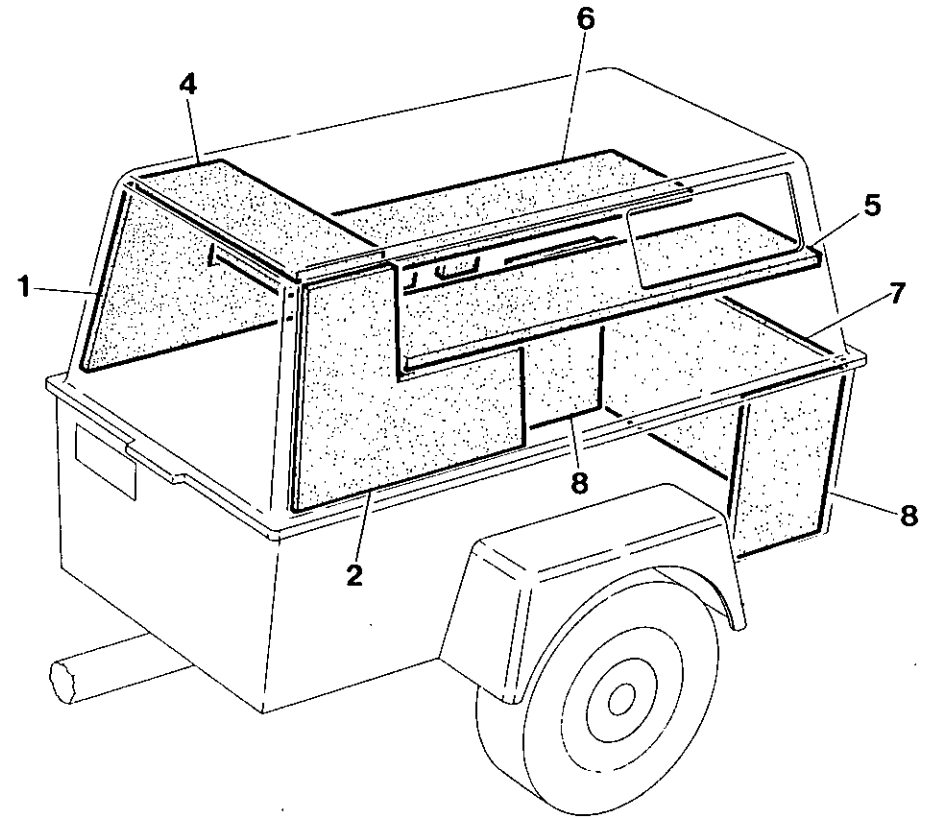
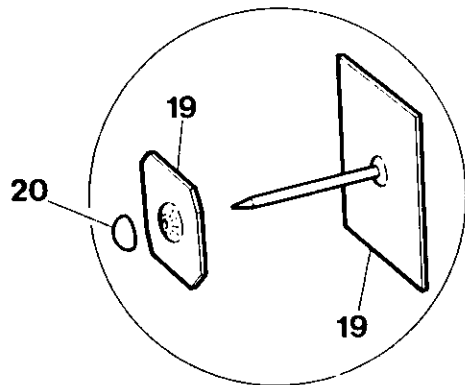
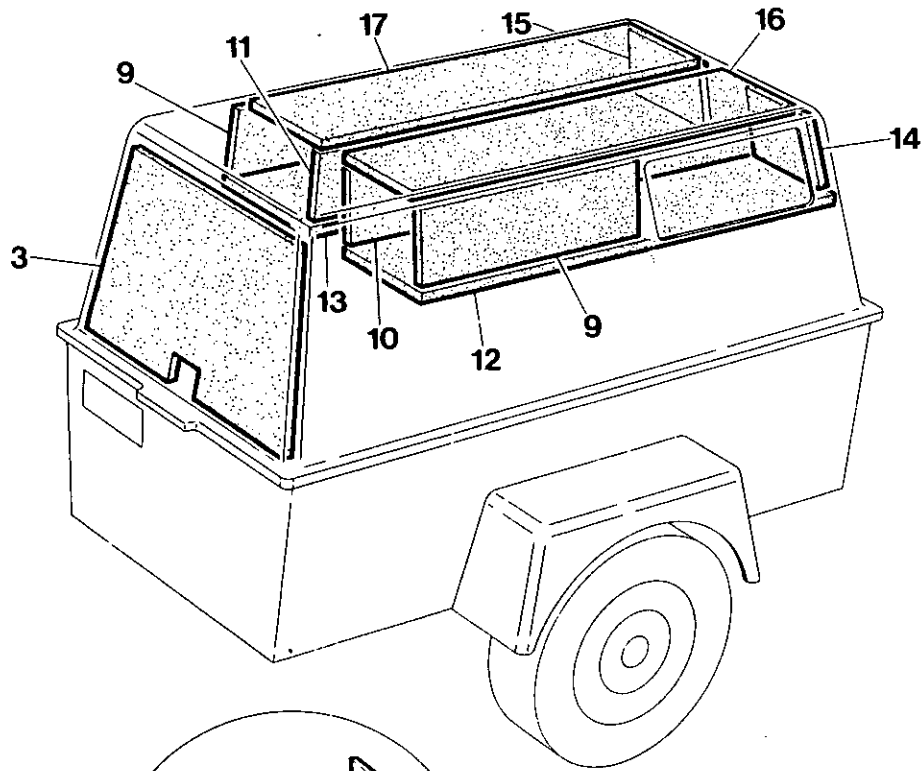
SOUS ENSEMBLE

SEKUNDARE  
UNTERGRUPPEN

SOTTOGRUPPI

SUBCONJUNTOS

المجموعة الفرعية :



7.7.14

INGERSOLL-RAND

Item	C.P.N.	Qty	SUB ASSEMBLY	SOUS ENSEMBLE	SEKUNDARE UNTERGRUPPEN	SOTTOGRUPPI	SUBCONJUNTOS	المجموعة الفرعية	
(1-6)	92706050	1	Foam Set	Kit mousse	Schaumstoffsatz	Gruppo parti in materiale espanso	Juego espuma	طقم الرغوة	(1-6)
1		1	Canopy Front RH	Capote AV. Droite	Haube vorne rechts	Copertura anteriore destra	Campana delantera M. Der	مقدمة الغطاء المنزلق الجهة اليمنى	1
2		1	Canopy Front LH	Capote AV. gauche	Haube vorne links	Copertura anteriore sinistra	Campana delantera M. Izq.	مقدمة الغطاء المنزلق الجهة اليسرى	2
3		1	Canopy Front	Capote AV.	Haube vorne	Copertura anteriore	Campana delantera	مقدمة الغطاء المنزلق	3
4		1	Canopy Front Top	Capote AV. haut	Haube vorne oben	Copertura anteriore superiore	Campana delantera parte Sup.	قمة الغطاء المنزلق	4
5		1	Canopy Baffle Bottom LH	Chicane capote inf. G.	Hauben Schikane unten links	Copertura diaframma inferiore sinistro	Campana deflector inf. M.I.	قاعدة غطاء العارضة المنزلق الجهة اليسرى	5
6		1	Canopy Baffle Bottom RH	Chicane capote inf. Dr.	Haube Schikane unten rechts	Copertura diaframma inferiore destro	Campana deflector inf. M.D.	قاعدة غطاء العارضة المنزلق الجهة اليمنى	6
(7-8)	92706043		Foam Set	Kit mousse	Schaumstoffsatz	Gruppo parti in materiale espanso	Juego espuma	طقم الرغوة	(7-8)
7		1	Lower Enclosure Rear	Enceinte inf. AR.	Untere Einfassung hinten	Chiusura inferiore posteriore	Cercado inf. trasero	اسفل التحويلة الخلفية	7
8		2	Lower Enclosure Rear Sides	Enceinte inf. AR. Côtés	Untere Einfassung hinten/Seiten	Chiusura inferiori posteriori laterali	Cercado inf. lados tras.	اسفل التحويلة الجهات الخلفية	8
(9-17)	92706035	1	Foam Set (Top Canopy Baffle)	Kit mousse (chicane capote sup.)	Schaumstoffsatz (Haube-Schikane oben)	Gruppo parti in materiale espanso (Diaframma copertura superiore)	Deflector campana Man. D. e Iz.	طقم الرغوة (غطاء العارضة المنزلق الاعلى)	(9-17)
9		2	Canopy Baffle RH & LH	Chicanes capote Dr. et G.	Haube Schikane rechts & links	Diaframma copertura destro e sinistra	Deflector centro M. Izq.	غطاء العارضة المنزلق الجهة اليمنى والجهة اليسرى	9
10		1	Baffle Centre LH	Chicane, centre G'	Schikane Mitte Links	Diaframma centrale sinistro	Deflector centro M. Der	مركز العارضة الجهة اليسرى	10
11		1	Baffle Centre RH	Chicane, centre Dr.	Schikane Mitte rechts	Diaframma centrale destro	Deflector campana parte Inf. M.I.	مركز العارضة الجهة اليمنى	11
12		1	Canopy Baffle Bottom LH	Chicane capote inf. G.	Haube Schikane unten links	Copertura diaframma inferiore sinistro	Deflector campana parte inf. M.D.	قاعدة غطاء العارضة المنزلق الجهة اليسرى	12
13		1	Canopy Baffle Bottom RH	Chicane capote inf. Dr.	Haube Schikane unten rechts	Copertura diaframma inferiore destro	Punta deflector M. Izq	قاعدة غطاء العارضة المنزلق الجهة اليمنى	13
14		1	Baffle End LH	Chicane extr. G.	Schikane Ende links	Estremità sinistra diaframma	Punta deflector M.Der	نهاية العارضة الجهة اليسرى	14
15		1	Baffle End RH	Chicane extr. Dr.	Schikane Ende rechts	Estremità destra diaframma	Deflector parte sup. M. Izq.	نهاية العارضة الجهة اليمنى	15
16		1	Baffle Top LH	Chicane Sup. G.	Schikane oben links	Parte superiore sinistra diaframma	Deflector parte sup. M. Der	قمة العارضة الجهة اليسرى	16
17		1	Baffle Top RH	Chicane sup. Dr.	Schikane oben rechts	Parte superiore destra diaframma		قمة العارضة الجهة اليمنى	17
18								حمالة	18
19	92101765	50	Hanger	Bride de support	Hängeband	Aggancio	Gancho de suspensión	واقية	19
20	92104264	50	Protector	Protection	Schutzvorrichtung	Protezione	Protector		20

Item	C.P.N.	Qty	SUB ASSEMBLY	SOUS ENSEMBLE	SEKUNDÄRE UNTERGRUPPEN	SOTTOGRUPPI	SUBCONJUNTOS	المجموعة الفرعية :	
(1-13)	92522242	1	Interior Decal Set Comp English	Jeu comp. auto-collant anglais	Bildbeschreibung innen, kompl. Englisch	Corredo adesivi interni (GB)	Juego calcomanías interior comp. Inglés	طقم ديكال داخلي كامل ، انجليزي	(1-13)
(1-13)	92522408	1	Interior Decal Set Comp French	Jeu comp. auto-collant français	Bildbeschreibung innen, kompl. Französisch	Corredo adesivi interni (Francesi)	Juego calcomanías interior comp. Francés	طقم ديكال داخلي كامل ، فرنسي	(1-13)
(1-13)	92522374	1	Interior Decal Set Comp German	Jeu comp' auto-collant allemand	Bildbeschreibung innen, kompl. Deutsch	Corredo adesivi interni (Tedeschi)	Juego calcomanías interior comp. Alemán	طقم ديكال داخلي كامل ، الماني	(1-13)
(1-5)	92530302	1	Decal Set English	Jeu auto-collants anglais	Bildbeschreibung englisch	Adesivo, Inglese	Juego calcomanías Inglés	طقم ديكال انجليزي	(1-5)
(1-5)	92530286	1	Decal Set French	Jeu auto-collants français	Bildbeschreibung französisch	Adesivi, Francese	Juego calcomanías Francés	طقم ديكال فرنسي	(1-5)
(1-5)	92530294	1	Decal Set German	Jeu auto-collants allemand	Bildbeschreibung deutsch	Adesivi, Tedesco	Juego calcomanías Alemán	طقم ديكال الماني	(1-5)
1		1	Preventative Maintenance	Entretien de prévention	Vorbeugende Wartung	Manutenzione Preventiva	Mantenimiento preventivo	صيانة وقائية	1
2		1	Caution Information	Information de prudence	Warnungen	Avvertenze	información advertencia	معلومات التحذير	2
3		1	Discharge Air	Air service	Luftaustritt	Aria di Scarico	Descarga de aire	هواء الصرف	3
4		1	Oil Filter Assy	Ens. filtre à huile	Ölfilter kompl.	Complesso Filtro Olio	Conjunto filtro de aceite	مجموعة مرشح الزيت	4
5		1	Model No. Plate	Numéro plaque modèle	Modell-Nummernschild	Piastrina con Sigla di Modello	Placa No. de modelo	لوحة الأرقام للموديل	5
6		1	General Data	Données générales	Allgemeine Daten	Dati Generali	Datos Generales	بيانات عامة	6
7		1	Wiring Diagram	Schéma de câblage	Schaltplan	Cablaggio Elettrico	Diagrama de cables	مخطط بيان للاسلاك	7
8		1	Regulation Adjustment	Ajustement des réglages	Einstellungsjustierung	Regolazione	Ajustes de regulación	ضبط التنظيم	8
9		1	Operating Instructions	Opérations de marche	Bedienungsanleitung	Istruzioni per il Funzionamento	Instrucciones sobre operación	ارشادات التشغيل	9
10		1	Engine	Moteur	Motor	Motore	Motor	محرك	10
11		1	Hot Surface	Surfaces chaudes	Heiße Oberfläche	Superficie Calda	Superficie caliente	سطح ساخن	11
12		1	Vent Air	Bouche d'air	Abzugsluft	Aria di Ventilazione	Purga de aire	فتحة تهوية	12
13		1	Data Plate	Plaque de données	Datenschild	Tarhetta di Dati	Placa de datos	صفحة البيانات	13
(1 - 5)	92509819	1	Exterior Decal Set	Jeu auto-collants extérieur	Bildbeschreibung außen, kompl.	Serie adesivi esterni	Juego calcomanías exteriores	طقم ديكال خارجي	(1 - 5)
1		2	IR Logo	Sigle I-R	IR Logo	Logo I-R	Logo I-R	شعار انجرسول راند	1
2		1	Stripe	Bande	Streifen	Striscia	Raya	شريط	2
3		1	Stripe	Bande	Streifen	Striscia	Raya	شريط	3
4		2	125	125	125	125	125	١٢٥ واط	4
5		2	60 L/S	60 L/S	60 L/S	60 lit/sec.	60 L/S	٦٠ لتر/ثانية	5
	92706696	1	Exterior Decal Set	Jeu auto-collants extérieur	Bildbeschreibung aussen kompl.	Serie adesivi esterni	Juego calcomanías exteriores	شعار انجرسول راند	1
1		1	IR Logo	Sigle IR	IR Logo	Logo IR	Logo IR	شريط	2
2		1	Stripe	Bande	Streifen	Striscia	Raya	١٢٥ واط	3
3		2	125W	125W	125W	125W	125W	٦٠ لتر/ثانية	4
4		2	60 L/S	60 L/S	60 L/S	60 L/S	60 L/S	قوة الصوت	5
5		2	Sound Power						

**USE ONLY GENUINE INGERSOLL-RAND SPARE PARTS**

**N'UTILISER QUE LES VERITABLES PIECES DETACHEES INGERSOLL-RAND**

**NUR ORIGINAL INGERSOLL-RAND ERSATZTEILE VERWENDEN**

**USARE SOLO RICAMBI GENUINI INGERSOLL-RAND**

**USE SOLAMENTE REPUESTOS GENUINOS INGERSOLL-RAND**

**استخدم فقط قطع الغيار انجرسول - راند الأصلية**

TRAILER EQUIPMENT

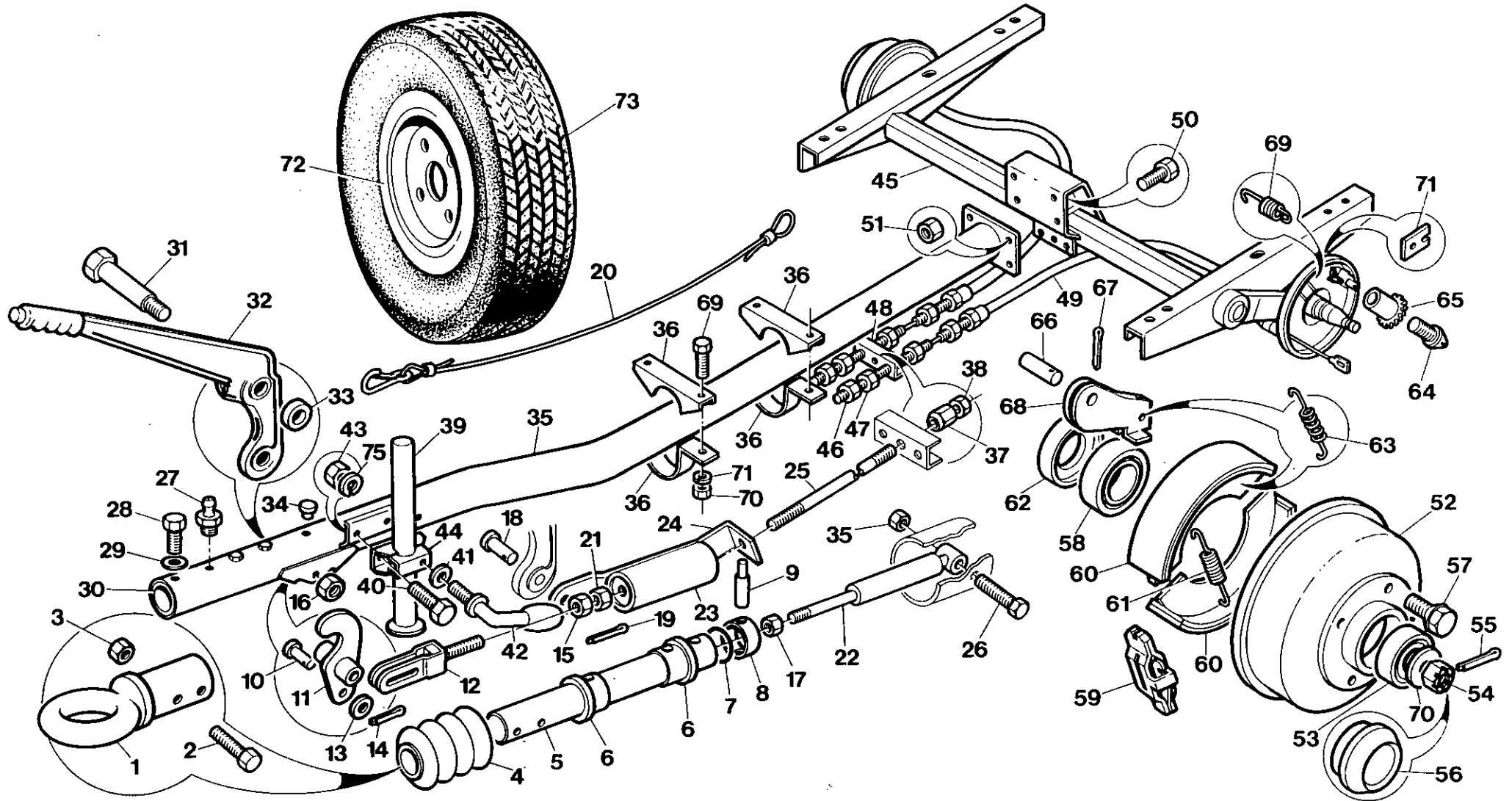
EQUIPEMENT  
REMORQUE

FAHRWERK-ZUBEHÖR

EQUIPAGGIAMENTO  
DI TRAINO

EQUIPO DE REMOLQUE

معدات القطار :



7.8.0

INGERSOLL-RAND

Item	C.P.N.	Qty	TRAILER EQUIPMENT	EQUIPEMENT REMORQUE	FAHRWERK-ZUBEHÖR	EQUIPAGGIAMENTO DI TRAINO	EQUIPO DE REMOLQUE	معدات القطار	
(1-73)	92509728	1	Running Gear Complete	Ensemble complet de marche	Laufwerk, komplet	Parti moventi	Tren rodante completo	تروس تشغيل كاملة	(1-73)
(1-65)	92522119	1	Running Gear Assy.	Ensemble de marche	Laufwerkmontage	Gruppo parti moventi	Montaje tren rodante	مجموعة تروس التشغيل	(1-65)
(1-44)	92547553	1	Drawbar Assy.	Ensemble barre de remorquage	Zugstangenmontage	Gruppo barra di traino	Montaje barra de remolque	مجموعة قضيب الجر	(1-44)
1	92532035	1	Eye	Oeil	Auge	Occione	Ojo	عروة	1
2	92304468	2	Bolt	Boulon	Bolzen	Bullone	Perno	مسمار ملولب	2
3	92304575	2	Nut	Ecrou	Mutter	Dado	Tuerca	صمولة	3
4	92531862	1	Bellow	Soufflet	Faltenbalg	Soffietto	Fuelle	منفاخ	4
5	92531870	1	Shaft	Arbre	Welle	Fuso	Eje	عمود الادارة	5
6	92531888	2	Bush	Bague	Buchse	Boccola	Buje	جلبية	6
7	92531896	1	Damping Ring	Bague aortissante	Dämpferring	Anello smorzatore	Anillo amortiguador	حلقة تخميد	7
8	92531904	1	Back Ring	Bague arrière	Rückring	Anello di rinforzo	Anillo de respaldo	حلقة خلفية	8
9	92531912	1	Pin	Broche	Stift	Perno	Clavija	مسمار المحور	9
9	92531920	1	Pin	Broche	Stift	Perno	Clavija	مسمار المحور	9
10	92531938	1	Bolt	Boulon	Bolzen	Bullone	Perno	مسمار ملولب	10
11	92531946	1	Lever	Levier	Hebel	Leva	Palanca	رافعة	11
12	92531953	1	Yoke End	Joug d'extrémité	Aufsatzende	Estremo giogo	Punta de horqueta	طرف القرن	12
13	92061498	1	Washer	Rondelle	Dichtungsring	Rondella	Arandela	فلكة	13
14	92547322	1	Pin	Broche	Stift	Perno	Clavija	مسمار المحور	14
15	92304526	1	Nut	Ecrou	Mutter	Dado	Tuerca	صمولة	15
16	92304575	1	Nut	Ecrou	Mutter	Dado	Tuerca	صمولة	16
17	35302025	1	Nut	Ecrou	Mutter	Dado	Tuerca	صمولة	17
18	92531961	1	Bolt	Boulon	Bolzen	Bullone	Perno	مسمار ملولب	18
19	92547330	1	Pin	Broche	Stift	Perno	Clavija	مسمار المحور	19
20	92531979	1	Cable	Câble	Kabel	Cavo	Cabir	كبل	20
21	92304567	1	Nut	Ecrou	Mutter	Dado	Tuerca	صمولة	21
22	92531987	1	Damper	Amortisseur	Dämpfer	Smorzatore	Amortiguador	خمدة	22
23	92531995	1	Cylinder	Cylindre	Zylinder	Cilindro	Cilindro	سلندر	23
24	92532001	1	Tension Bar	Barre de tension	Zugstab	Barra tensione	Barra tensión	قضيب التوتر	24
25	92532019	1	Rod	Tige	Stange	Asta	Varilla	قضيب	25
26	35295021	1	Bolt	Boulon	Bolzen	Bullone	Perno	مسمار ملولب	26
27	92547348	2	Nipple	Graisneur	Nippel	Nipplo	Racor	حلقة	27
28	92547355	6	Bolt	Boulon	Bolzen	Bullone	Perno	مسمار ملولب	28
29	35280627	6	Washer	Rondelle	Dichtungsring	Rondella	Arandela	جلبية	29
30	92532027	1	Slide Bearing	Roulement flissant	Gleitlager	Supporto scorrevole	Cojinete de corredera	كرسي تحميل انزلاقي	30
31	92547363	1	Bolt	Boulon	Bolzen	Bullone	Perno	مسمار ملولب	31
32	92532043	1	Lever	Levier	Hebel	Leva	Palanca	رافعة	32
33	92532050	1	Distance Ring	Entretoise	Distanzring	Anello distanziatore	Anillo espaciador	حلقة مبادعة	33
34	92532068	1	Cap	Couvercle	Kappe	Cappuccio	Tapa	غطاء	34
35	92532092	1	Drawbar	Barre de remorquage	Zugstange	Barra di traino	Barra de remolque	قضيب الجر	35
36	92547371	2	Clamp	Bride	Klemme	Fascetta	Abbrasadera	قائمة	36
37	92547397	1	Nut	Ecrou	Mutter	Dado	Tuerca	صمولة	37
38	92304526	1	Nut	Ecrou	Mutter	Dado	Tuerca	صمولة	38

TRAILER EQUIPMENT

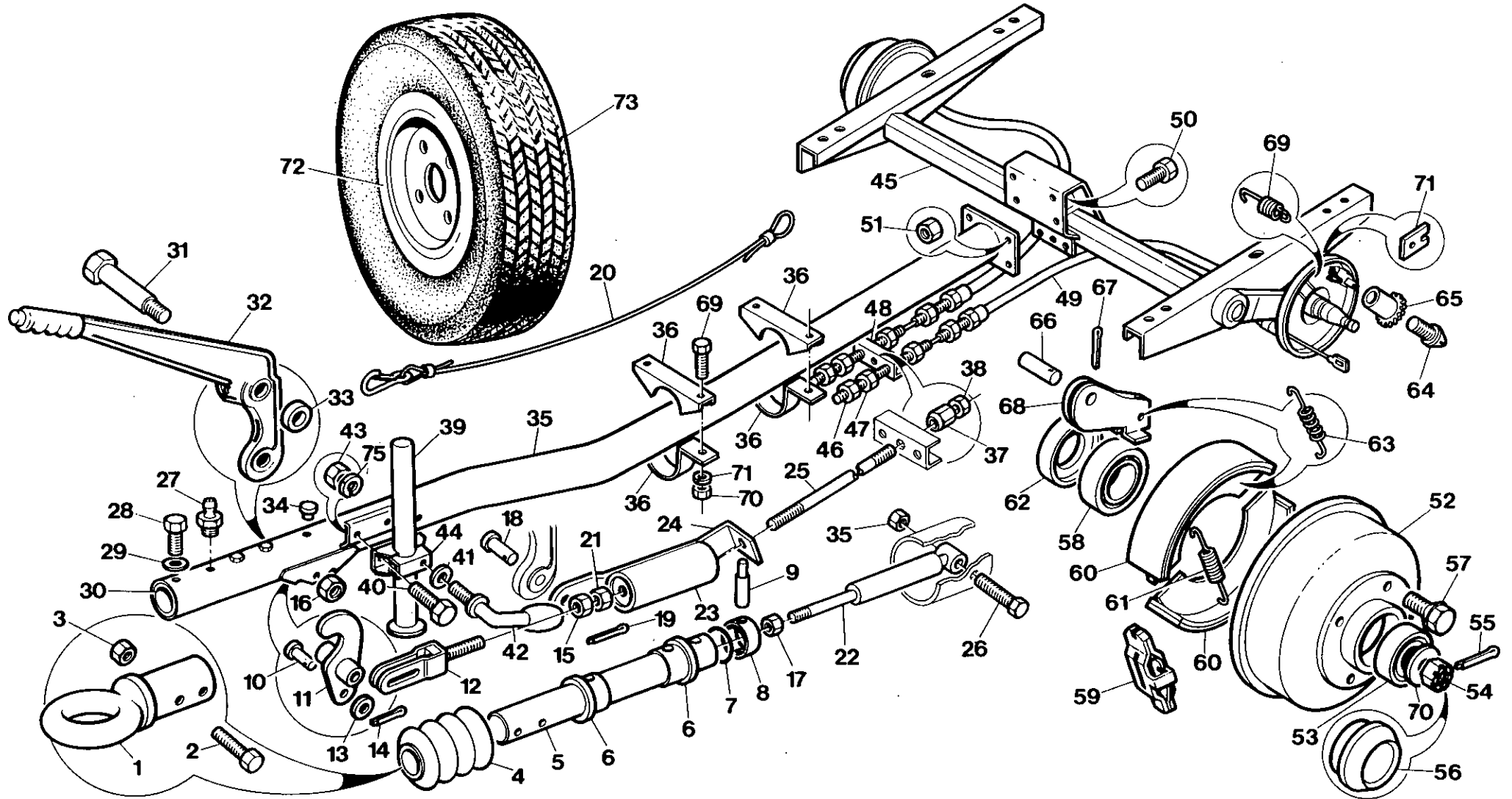
EQUIPEMENT  
REMORQUE

FAHRWERK-ZUBEHÖR

EQUIPAGGIAMENTO  
DI TRAINO

EQUIPO DE REMOLQUE

معدات القطار

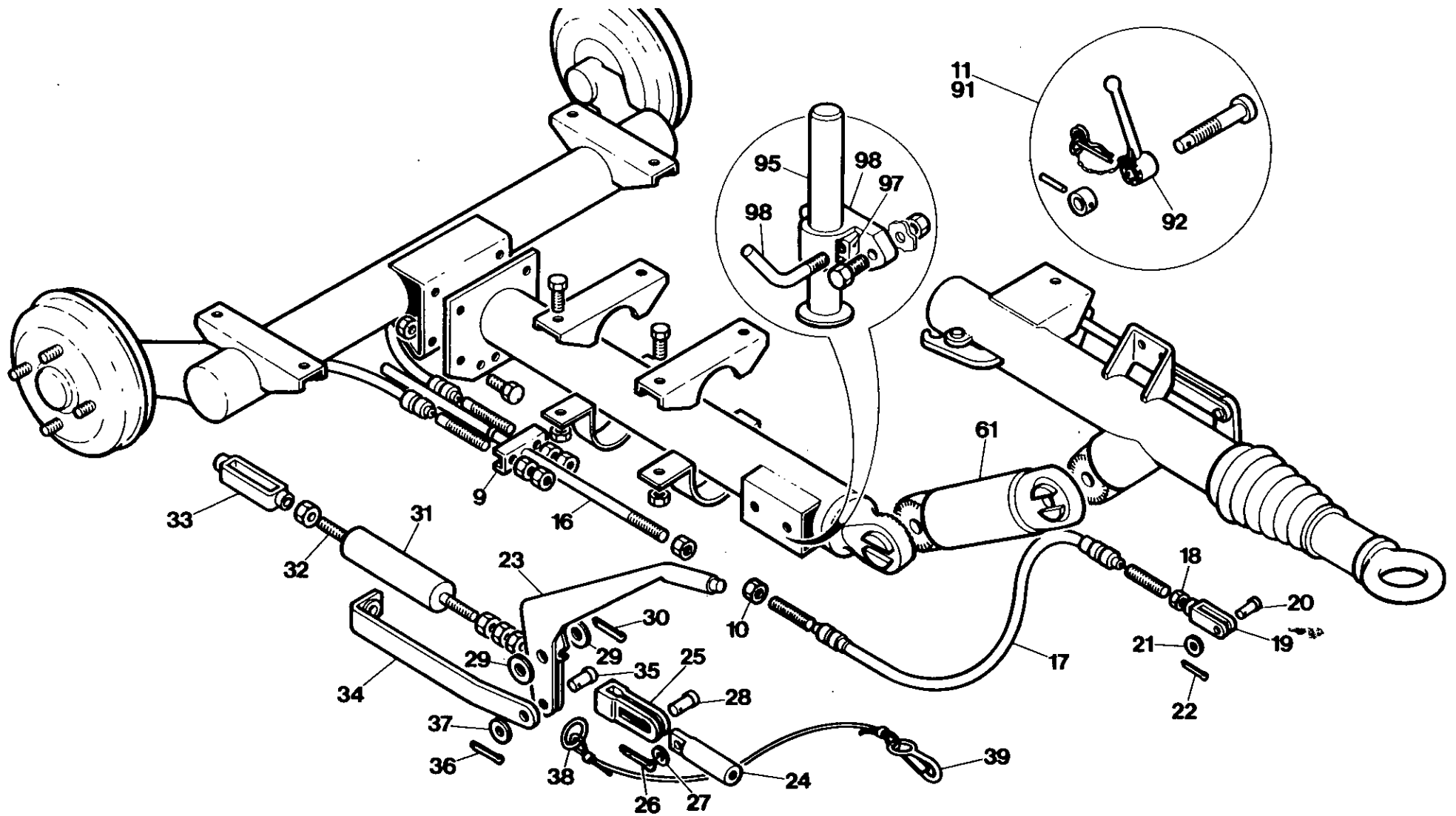


7.8.2

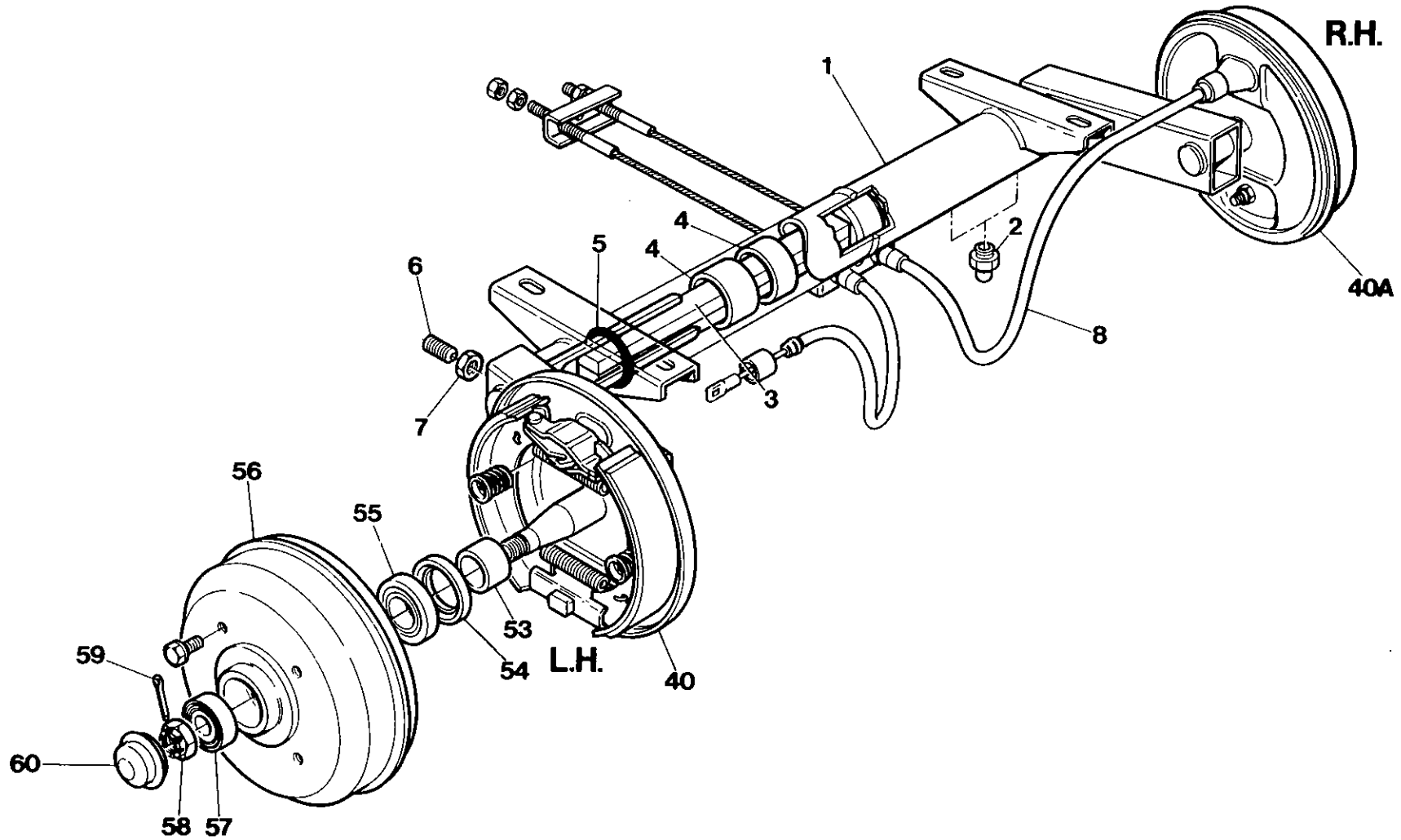
INGERSOLL-RAND

Item	C.P.N.	Qty	TRAILER EQUIPMENT	EQUIPEMENT REMORQUE	FAHRWERK-ZUBEHÖR	EQUIPAGGIAMENTO DI TRAINO	EQUIPO DE REMOLQUE	معدات القطر	
39	92549435	1	Propstand	Bequille	Heber	Gambia di sostegno	Cabellete	حامل دعامة	39
40	92304401	2	Bolt	Boulon	Schraube	Bullone	Perno	مسامر ملولب	40
41	92061506	1	Washer	Rondella	U-Scheibe	Rondella	Arandela	فلكة	41
42	92532084	1	Handle	Poignee	Griff	Impugnatura	Mango	مقبض	42
43	92304567	2	Nut	Ecrou	Mutter	Dado	Tuerca	صمولة	43
44	92532076	1	Clamp	Collier	Klemme	Fascetta	Grampa	نامطة	44
(45-71)	92547561	1	Axle Assy	Ensemble axe	Achsaufbau	Gruppo assale	Montaje eje	مجموعة المحور	(45-71)
45	92532126	1	Axle	Axe	Achse	Assale	Eje	محور	45
46	92304518	2	Nut	Ecrou	Mutter	Dado	Tuerca	صمولة	46
47	92547389	2	Nut	Exrou	Mutter	Dado	Tuerca	صمولة	47
48	92532100	1	Balance Bar	Barre d'équilibre	Ausgleichsstange	Barra equilibratrice	Balancin	فضيب التوازن	48
49	92532118	2	Cable	Câble	Kabel	Cavo	Cable	كبل	49
50	90103185	4	Bolt	Boulon	Bolzen	Bullone	Perno	مسامر ملولب	50
51	92304575	4	Nut	Ecrou	Mutter	Dado	Tuerca	صمولة	51
52	92532134	2	Brake Drum	Tambour de frein	Bremstrommel	Tamburo freno	Tambor del freno	دائرة الفرملة	52
53	92547405	2	Bearing	Roulement	Lager	Cuscinetto	Cojinete	كرسي تحميل	53
54	92547413	2	Nut	Ecrou	Mutter	Dado	Tuerca	صمولة	54
55	92547421	2	Pin	Broche	Stift	Perno	Clavija	مسامر المحور	55
56	92547439	2	Hub Cap	Couvercle moyeu	Nabenkappe	Coprizzo	Tapa cubo	غطاء القب	56
57	92547447	8	Wheel Bolt	Boulon roue	Radbolzen	Bullone ruota	Perno de la rueda	مسامر العجلة	57
58	92547454	2	Bearing	Roulement	Lager	Cuscinetto	Cojinete	كرسي تحميل	58
59	92532142	2	Expander	Tendeur	Expander	Espansore	Expansor	وحدة توسيع	59
60	92532159	4	Brake Shoe	Sabot de frein	Bremsschuh	Segmento freni	Zapata de frento	لقمة الفرملة	60
61	92532167	2	Spring	Ressort	Feder	Molla	Resorte	زنبرك	61
62	92547462	2	Sealing Ring	Bague joint	Dichtung	Anello di tenuta	Anillo de cierre	حلقة مانعة للتسرب	62
63	92547470	2	Pressure Spring	Ressort de pression	Druckfeder	Anello di pressione	Resorte a presión	زنبرك الضغط	63
64	92547488	2	Adjusting Screw	Vis de réglage	Einstellschraube	Vite registro	Tornillo de ajuste	برغي التضييق	64
65	92547496	2	Adjusting Nut	Ecrou de réglage	Einstellmutter	Dado registro	Tuerca de ajuste	صمولة التضييق	65
66	92547504	2	Bolt	Boulon	Bolzen	Bullone	Perno	مسامر ملولب	66
67	92547512	2	Split Pin	Broche fendue	Splint	Coppiglia	Chaveta hendida	مسامر مشقوق	67
68	92532175	2	Lever	Levier	Hebel	Leva	Palanca	رافعة	68
69	92547520	2	Tension Spring	Ressort de rappel	Spannfeder	Molla di tensione	Resorte de tensión	زنبرك التوتر	69
70	92547538	2	Washer	Rondelle	Dichtungsring	Rondella	Arandela	فلكة	70
71	92547546	2	Cover Plate	Plaque couvercle	Deckplatte	Piastra di chiusura	Plato tapa	صفحة الغطاء	71
(72-73)	92040617	2	Wheel & Tyre Assy.	Ensemble roue et pneu	Rad und Reifonmontage	Gruppo ruote e pneumatici	Montaje ruedas y neumáticos	مجموعة العجلة والاطار	(72-73)
72	92040625	1	Wheel	Roue	Rad	Ruota	Rueda	عجلة	72
73	92040633	1	Tyre	Pneu	Reifen	Pneumatico	Nuemático	اطار	73





Item	C.P.N.	Qty	TRAILER EQUIPMENT	EQUIPEMENT REMORQUE	FAHRWERK-ZUBEHÖR	EQUIPAGGIAMENTO DI TRAINO	EQUIPO DE REMOLQUE	معدات القطار	
(1-92)	92522432	1	Running Gear Assy (Fr)	Montage de marche complet (fr)	Fahrwerkaufbau (fr)	Compl parti moventi (Fr)	Conjunto tren rodante (francés)	مجموعة تروس التشغيل (فرنسي)	(1-92)
(1-92)	92522424	1	Running Gear Assy (Ger)	Montage de marche complet (al)	Fahrwerkaufbau (dt)	Compl parti moventi (Gr)	Conjunto tren rodante (alemán)	مجموعة تروس التشغيل (الماني)	(1-92)
(1-61)	92548940	1	Axle Assy (Fr)	Ens. axe (fr)	Achsaufbau (fr)	Compl .assale (Fr)	Conjunto eje (francés)	مجموعة المحور (فرنسي)	(1-61)
(1-61)	92548957	1	Axle Assy (Ger)	Ens. axe (al)	Achsaufbau (dt)	Compl.assale (Ge)	Conjunto eje (alemán)	مجموعة المحور (الماني)	(1-61)
1	92548973	1	Axle	Quille de remorquage	Zugstange	Barra di traino	Barra de remolque	قضيب الجر	1
1	92549625	1	Axle	Quille de remorquage	Zugstange	Barra di traino	Barra de remolque	قضيب الجر	1
2	92484740	4	Nipple	Graisseur	Nippel	Nipplo	Racor	حلمة	2
3	92549633	1	Torsion Bar	Barre de torsion	Torsionsfeder	Barra di torsione	Varilla de torsión	قضيب الالتواء	3
4	92107580	4	Bush	Bague	Büchse	Boccola	Buje	جلبة	4
5	92183938	2	O Ring	Joint torique	O-Ring	Anello torico	Junta tórica	حلقة	5
6	92107549	2	Screw	Vis	Schraube	Vite	Tornillo	برغي	6
7	92107556	2	Locknut	Rondelle de blocage	Sicherungsmutter	Controdado	Contratuerca	صمولة زنق	7
8	92183904	2	Cable	Càble	Seil	Cavo	Cable	كبل	8
9	92484385	1	Compensator	Compensateur	Compensator	Compensatore	Compensador	وحدة تعويض	9
10	92304518	1	Nut	Ecrou	Mutter	Dado	Tuerca	صمولة	10
11	92183862	1	Bolt	Ecrou	Bolzen	Bullone	Perno	مسامير ملولب	11
12	92183854	1	Handle	Poignée	Griff	Maniglia	Manilla	مقبض	12
13	92183839	2	Pad	Patin	Unterlage	Tampone	Cojin	حشية	13
14	92183847	1	Half Collar	Demi-collier	Halbmanschette	Semicolletto	Medio collar	نصف طوق	14
15	92549526	1	Half Collar	Demi-collier	Halbmanschette	Semicolletto	Medio collar	نصف طوق	15
16	92549062	1	Rod	Tige	Stange	Asta	Varilla	قضيب	16
17	92107705	1	Cable	Càble	Seil	Cavo	Cable	كبل	17
18	92304526	1	Nut	Ecrou	Mutter	Dado	Tuerca	صمولة	18
19	92485051	1	Forkend	Fourchette	Gabelende	Estremo forcella	Capeza ahorquillada	طرف شوكة	19
20	92455328	1	Pin	Broche	Stift	Perno	Clavija	تيلة	20
21	92484930	1	Washer	Rondelle	Unterlagscheibe	Rondella	Arandela	فلكة	21
22	92484948	1	Pin	Broche	Stift	Perno	Clavija	تيلة	22
23	92547686	1	Lever	Levier	Hebel	Leva	Palanca	ذراع	23
24	92549542	1	Rod	Tige	Stange	Asta	Varilla	قضيب	24
25	92549559	1	Fork	Fourchette	Gabel	Forcella	Horquilla	شوكة	25
26	92549070	1	Pin	Broche	Stift	Perno	Clavija	تيلة	26
27	92061480	1	Washer	Rondelle	Unterlagscheibe	Rondella	Arandela	فلكة	27
28	92549567	1	Pin	Broche	Stift	Perno	Clavija	تيلة	28
29	92485036	2	Washer	Rondelle	Unterlagscheibe	Rondella	Arandela	فلكة	29
30	92484971	1	Split Pin	Broche fendue	Splint	Coppiglia	Chaveta hendida	تيلة مشقوقة	30
31	92549575	1	Spring	Ressort	Feder	Molla	Resorte	زنبرك	31
32	92549583	1	Rod	Tige	Stange	Asta	Varilla	قضيب	32



# 7.8.6

H. S. RUNNING GEAR

Item	C.P.N.	Qty	TRAILER EQUIPMENT	EQUIPEMENT REMORQUE	FAHRWERK-ZUBEHÖR	EQUIPAGGIAMENTO DI TRAINO	EQUIPO DE REMOLQUE	معدات القطر	
33	92549591	1	Turnbuckle	Tendeur	Spannschloß	Tenditore	Tensor de tornillo	شكائب ملولب	33
34	92549609	1	Lever	Levier	Hebel	Leva	Palanca	ذراع	34
35	92549617	1	Pin	Broche	Stift	Perno	Clavija	نبلة	35
36	92549088	1	Pin	Broche	Stift	Perno	Clavija	نبلة	36
37	92304625	1	Washer	Rondelle	Unterlagscheibe	Rondella	Arandela	فلكة	37
38	92485135	1	Ring	Bague	Ring	Anello	Anillo	حلقة	38
39	92547694	1	Cable	Càble	Seil	Cavo	Cable	كبل	39
(40-61)	92548908	1	Swinging Arm Assy Left	Montage balancier gauche	Schwingarmaufbau links	Compl.sn.braccio girevole	Conjunto brazo oscilante izq.	مجموعة الذراع المترجح اليسرى	(40-61)
40	92548924	1	Arm Assy Left	Montage bras gauche	Armaufbau links	Compl.sn.braccio	Conjunto brazo izq.	مجموعة الذراع اليسرى	40
(40a-61)	92548916	1	Swinging Arm Assy Right	Montage balancier droit	Schwingarmaufbau rechts	Compl.dr braccio girevole	Conjunto brazo oscilante der.	مجموعة الذراع المترجح اليمى	(40a-61)
40	92548932	1	Arm Assy Right	Montage bras droit	Armaufbau rechts	Compl.dr braccio	Conjunto brazo der.	مجموعة الذراع اليمى	40
41	92107572	1	Adjuster	Ajusteur	Nachstellvorrichtung	Regolatore	Ajustador	وحدة ضبط	41
42	92304559	1	Locknut	Rondelle de blocage	Sicherungsmutter	Controdado	Contratuercas	صمولة زلق	42
43	92549070	1	Pin	Broche	Stift	Perno	Clavija	نبلة	43
44	92107523	2	Adjuster Wedge	Bloqueur ajusteur	Stellkeil	Cuneo regolatore	Cuña de ajuste	اسفين وحدة الضغط	44
45	92183979	1	Brake Shoe	Sabot de frein	Bremsbacke	Segmento freno	Zapata del freno	لقمة الفرملة	45
46	92548999	1	Expander	Expanseur	Spreizring	Espansore	Expansor	وحدة مباعدة	46
47		1	Spring	Ressort	Feder	Molla	Resorte	زنبرك	47
48	92549005	1	Brake Shoe	Sabot de frein	Bremsbacke	Segmento freno	Zapata del freno	لقمة الفرملة	48
49		1	Actuating Plate	Plaque d' appui	Betätigungsplatte	Piastra motrice	Placa de accionamiento	صفحة تشغيل	49
50	92549013	1	Pin/Bush	Broche/Bague	Stift/Büchse	Perno/boccola	Clavija/buje	نبلة/حيلة	50
51	92549039	1	Spring (Right)	Ressort (gauche)	Feder (links)	Molla (sn.)	Resorte (Izq.)	زنبرك (يسرى)	51
51	92549021	1	Spring (Left)	Ressort (droit)	Feder (rechts)	Molla (dr.)	Resorte (Der.)	زنبرك (اليمى)	51
52	92549047	1	Ferrule	Ferrule	Ringbeschlag	Bussola	Férula	حلقة	52
53		1	Spacer	Entretoise	Distanzstück	Distanziale	Espaciador	وحدة مباعدة	53
54	92184076	1	Seal	Joint	Dichtung	Tenuta	Sello	حلقة مسيكة	54
55	92184084	1	Bearing	Roulement	Lager	Cuscinetto	Cojinete	كرسى تحميل	55
56	92548965	1	Hub	Moyeu	Nabe	Mozzo	Cubo	قب	56
57	92184092	1	Bearing	Roulement	Lager	Cuscinetto	Cojinete	كرسى تحميل	57
58	92184100	1	Nut	Ecrou	Mutter	Dado	Tuerca	صمولة	58
59	92484948	1	Pin	Broche	Stift	Perno	Clavija	نبلة	59
60	92184118	1	Hub Cap	Chapeau mo yeu	Nabenkappe	Coprимozzo	Tapa cubo	غطاء القب	60
61	92549096	1	Towbar (Fr)	Quille de remorquage (fr)	Zugstange (fr)	Barra di rimorchio (Fr)	Varilla de remolque (Fr)	قضيب جر (فرنسى)	61
61	92549500	1	Towbar (Ger)	Quille de remorquage	Zugstange (dt)	Barra di rimorchio (Ge)	Varilla de remolque (Al)	قضيب جر (المالى)	61
(62-92)	92549336	1	Hitch Assy (Fr)	Montage butoir (fr)	Zugvorrichtung (fr)	Compl.attacco (Fr)	Conjunto enganche (Fr)	مجموعة الجبر (فرنسى)	(62-92)
(62-92)	92549112	1	Hitch Assy (Ger)	Montage butoir (al)	Zugvorrichtung (dt)	Compl.attacco (Fr)	Conjunto enganche (Al)	مجموعة الجبر (المالى)	(62-92)
62	92549054	1	Body	Corps	Aufbau	Carrozzeria	Cuerpo	بدن	62
63	92184209	1	Sliding Tube	Tube glissant	Gleitrohr	Tubo scorrevole	Tubo deslizante	انبوب انزلاقى	63
64	92184191	1	Shock Absorber	Amortisseur	Stoßämpfer	Ammortizzatore	Amortiguador	مخمد الصدمات	64
65	92304518	1	Nut	Ecrou	Mutter	Dado	Tuerca	صمولة	65
66	92184233	1	Tube	Tube	Rohr	Tube	Turbo	انبوب	66

TRAILER EQUIPMENT

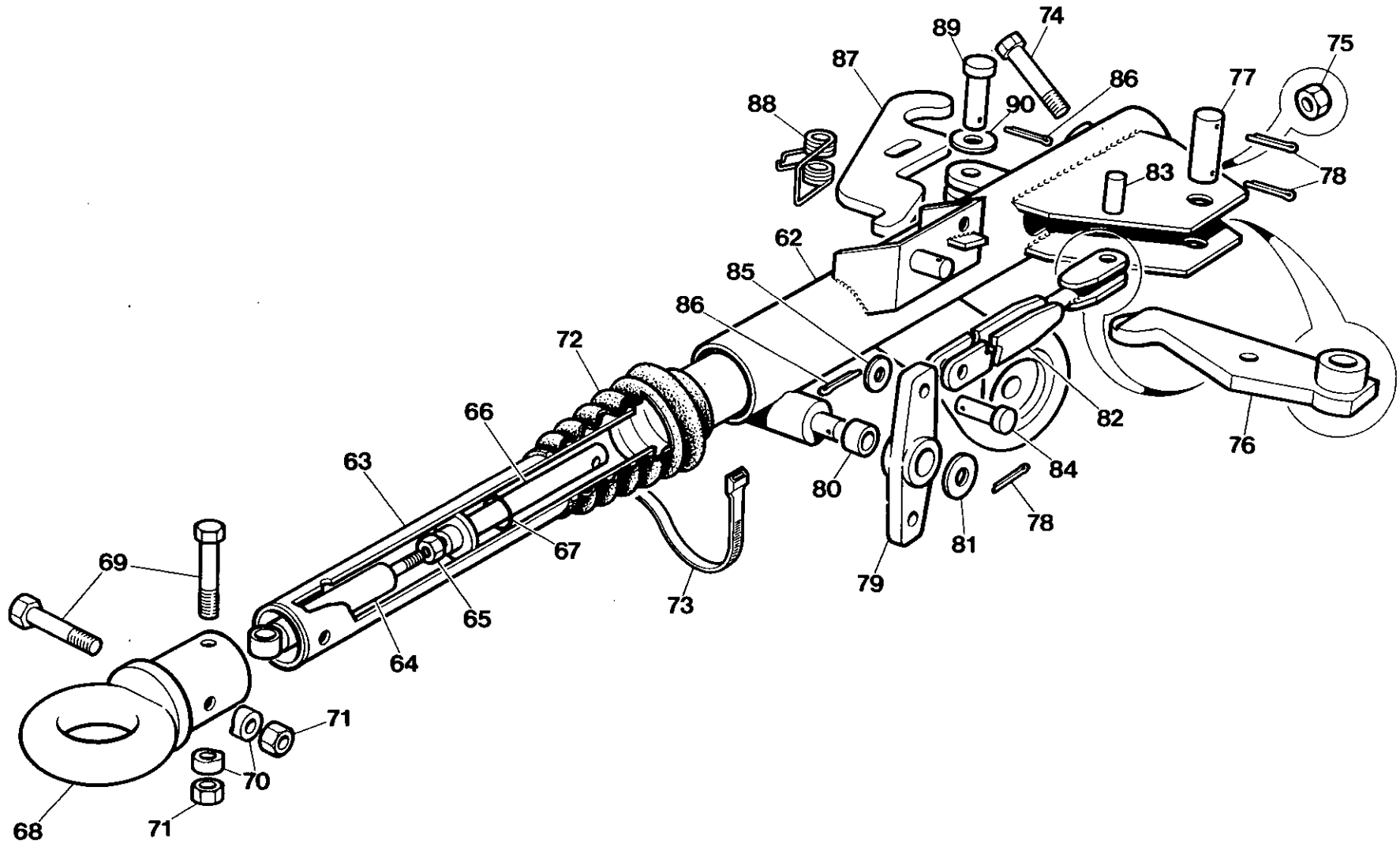
EQUIPEMENT  
REMORQUE

FAHRWERK-ZUBEHÖR

EQUIPAGGIAMENTO  
DI TRAINO

EQUIPO DE REMOLQUE

معدات القطار

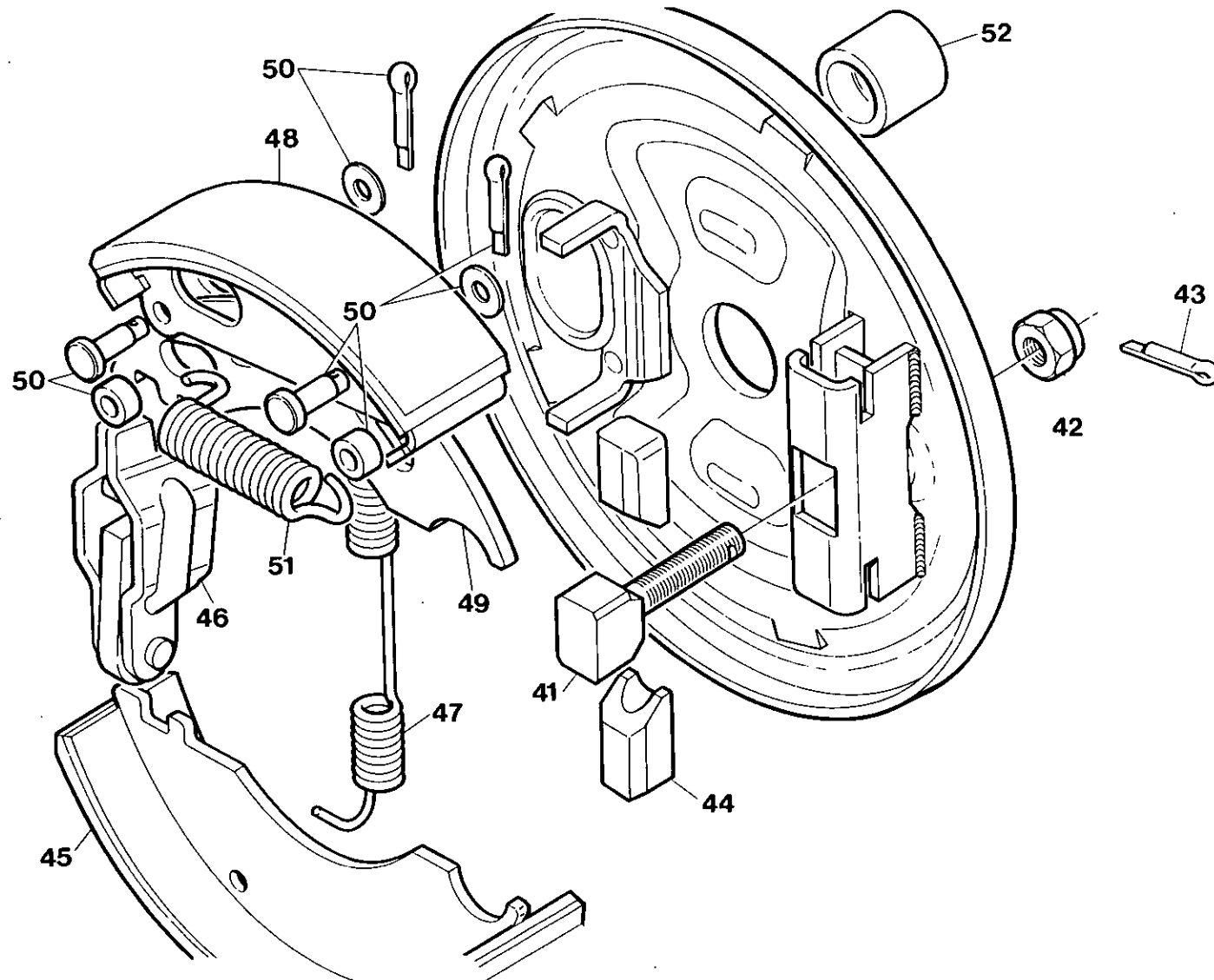


7.8.8

H. S. RUNNING GEAR

INGERSOLL-RAND

Item	C.P.N.	Qty	TRAILER EQUIPMENT	EQUIPEMENT REMORQUE	FAHRWERK-ZUBEHÖR	EQUIPAGGIAMENTO DI TRAINO	EQUIPO DE REMOLQUE	معدات القطر	
67	92184241	1	Rubber Stop	Butoir caoutchouc	Gummistopper	Fermo in gomma	Tope de jébe	مصد مطاطي	67
68	92114503	1	Eye (French)	Oeil (fr)	Ring (fr)	Occhione (Fr)	Ojo (francés)	عروة (فرنسي)	68
68	92499524	1	Eye (German)	Oeil (al)	Ring (dt)	Occhione (Ge)	Ojo (alemán)	عروة (الماني)	68
69	92484799	2	Bolt	Boulton	Bolzen	Bullone	Perno	مسمار ملولب	69
70	92184431	2	Washer	Rondelle	Unterlagscheibe	Rondella	Arandela	فلكة	70
71	92304575	2	Locknut	Ecrou de blocage	Sicherungsmutter	Controdado	Contratuerca	صمولة زلق	71
72	92184290	1	Gaiter	Gaine	Einrichter	Guaina	Gaiter	وقاء	72
73	92109990	1	Strap	Sangle	Riemen	Fascetta	Correa	حزام	73
74	92184399	1	Bolt	Boulon	Bolzen	Bullone	Perno	مسمار ملولب	74
75	92304567	1	Locknut	Rondelle de blocage	Sicherungsmutter	Controdado	Contratuerca	صمولة زلق	75
76	92184340	1	Lever	Lever	Hebel	Leva	Palanca	ذراع	76
77	92484963	1	Pin	Broche	Stift	Perno	Clavija	نبلة	77
78	92484971	3	Pin	Broche	Stift	Perno	Clavija	نبلة	78
79	92184332	1	Lever	Levier	Hebel	Leva	Palanca	ذراع	79
80	92184316	1	Spacer	Entretoise	Distanzstück	Distanziale	Espaciador	وحدة مباعدة	80
81	92041953	1	Washer	Rondelle	Unterlagscheibe	Rondella	Arandela	فلكة	81
82	92184324	1	Rod	Tige	Stange	Asta	Variilla	قضيب	82
83	92484997	1	Pin	Broche	Stift	Perno	Clavija	نبلة	83
84	92485010	1	Pin	Broche	Stift	Perno	Clavija	نبلة	84
85	92484930	1	Washer	Rondelle	Unterlagscheibe	Rondella	Arandela	فلكة	85
86	92484948	2	Pin	Broche	Stift	Perno	Clavija	نبلة	86
87	92184357	1	Catch	Verrou	Sperre	Dente di arresto	Enganche	كلاب	87
88	92484914	1	Spring	Ressort	Feder	Molla	Resorte	زنبرك	88
89	92484922	1	Pin	Broche	Stift	Perno	Clavija	نبلة	89
90	92484930	1	Washer	Rondelle	Unterlagscheibe	Rondella	Arandela	فلكة	90
91	92183862	1	Bolt/Clip	Boulton/collier	Bolzen/Bügel	Bullone/fermaglio	Perno/abrasadera	مسمار ملولب / مشبك	91
92	92183854	1	Handle	Poignée	Griff	Maniglia	Manilla	مقبض	92
(93-94)	92040617	2	Wheel & Tyre Assy	Ens.roue et pneu	Rad- und Radreifenaufbau	Compl.ruota/pneumatico	Conjunto rueda y neumático	مجموعة العجلة والاطار	(93-94)
93	92040625	1	Wheel	Roue	Rad	Routa	Rueda	عجلة	93
94	92040633	1	Tyre	Pneu	Radreifen	Pneumatico	Neumático	اطار	94
(95-98)	92186030	1	Prop Stand Assy	Ens. béquille	Ständeraufbau	Compl.cavalletto	Conjunto caballete	مجموعة الحامل	(95-98)
95	92040187	1	Prop Stand	Béquille	Ständer	Cavalletto	Cabellete	حامل	95
96	92186055	1	Bracket	Support	Lasche	Staffa	Soporte	كتيفة	96
97	92186063	1	Pad	Patin	Unterlage	Tampone	Cojín	حشية	97
98	92186071	1	Handle	Poignée	Griff	Maniglia	Manilla	مقبض	98
99	90103185	2	Setscrew	Vis	Stellschraube	Rosetta di sicurezza	Tornillo de ajuste	مسمار تثبيت ملولب	99
100	92304682	2	Lockwasher	Rondelle de blocage	Sicherungsscheibe	Vite esagonale	Arandela de seguridad	فلكة احكام	100
101	90103185	2	Setscrew	Vis	Stellschraube	Rosetta di sicurezza	Tornillo de ajuste	مسمار تثبيت ملولب	101
102	92058874	2	Nut	Ecrou	Mutter	Dado	Tuerca	صمولة	102



**USE ONLY GENUINE INGERSOLL-RAND SPARE PARTS**

**N'UTILISER QUE LES VERITABLES PIECES DETACHEES INGERSOLL-RAND**

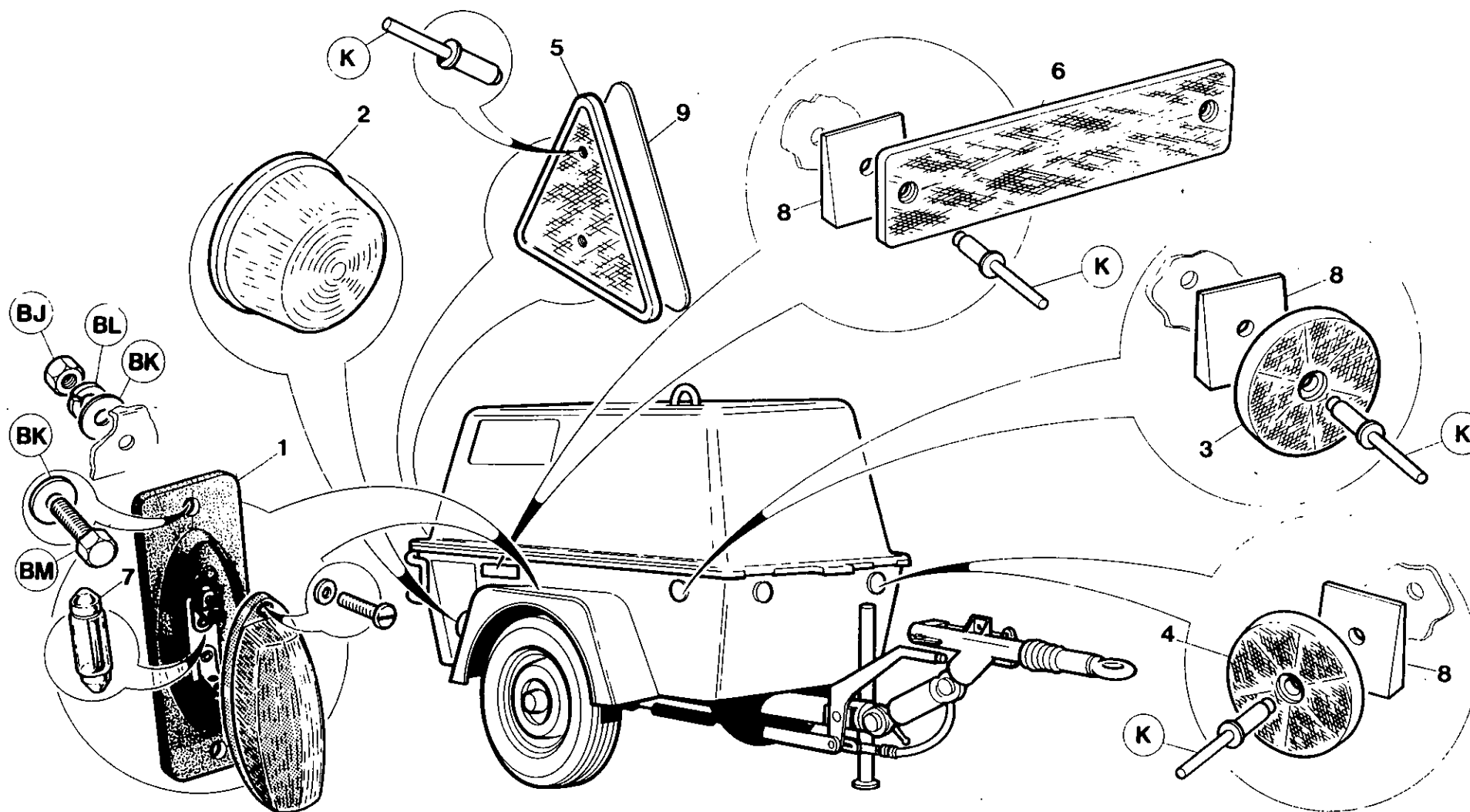
**NUR ORIGINAL INGERSOLL-RAND ERSATZTEILE VERWENDEN**

**USARE SOLO RICAMBI GENUINI INGERSOLL-RAND**

**USE SOLAMENTE REPUESTOS GENUINOS INGERSOLL-RAND**

**استخدم فقط قطع الغيار انجرسول - راند الأصلية**





Item	C.P.N.	Qty	TRAILER EQUIPMENT	EQUIPEMENT REMORQUE	FAHRWERK-ZUBEHÖR	EQUIPAGGIAMENTO DI TRAINO	EQUIPO DE REMOLQUE	معدات القطر	
1	92184852	2	Light	Lumiere	Leuchte	Luce	Luz	نور	1
2	92184928	2	Light	Lumiere	Leuchte	Luce	Luz	نور	2
3	92085729	2	Reflector (White)	R'Flectuer (blanc)	Reflektor	Riflettore (Bianco)	Reflector (blanco)	نور عاكس (ابيض)	3
4	92121243	4	Reflector	R'Flectuer	Reflektor	Riflettore	Reflector	نور عاكس	4
5	92279140	2	Reflector (Red)	R'Flectuer (rouge)	Reflektor	Riflettore (Rosso)	Reflector (rojo)	نور عاكس (احمر)	5
6	92095215	4	Reflector	R'Flectuer	Reflektor	Riflettore	Reflector	نور عاكس	6
7	92479757	2	Bulb	Lamp	Glühlampe	Lampadina	Bombilla	بصيلة	7
8	92095223	10	Spacer	Entretoise	Distanstuck	Distanziatore	Espaciador	مباعدة	8
9	92702133	2	Bracket	Support	Halterung	Staffa	Soporte	كثيفة	9

TRAILER EQUIPMENT

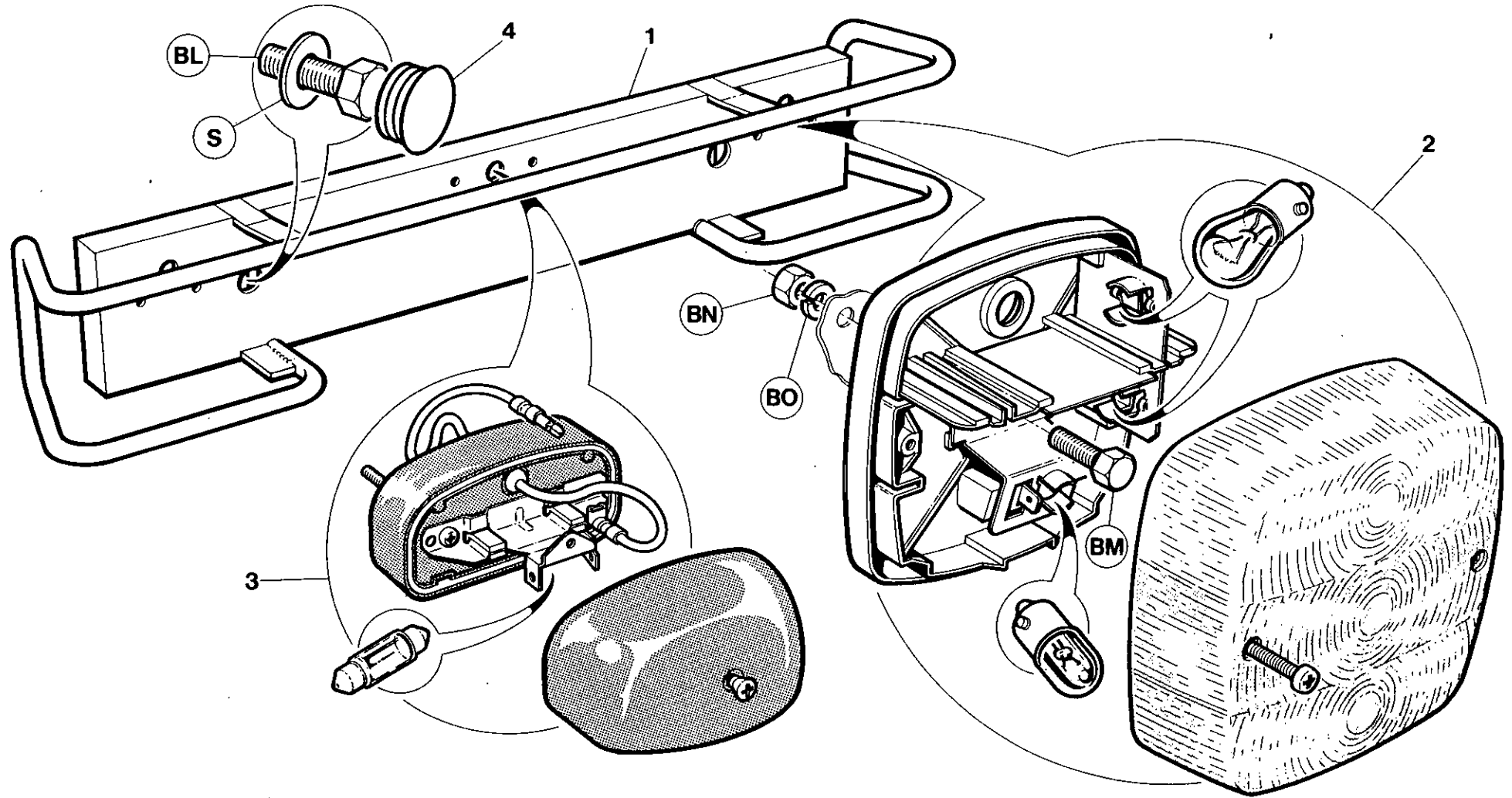
EQUIPEMENT  
REMORQUE

FAHRWERK-ZUBEHÖR

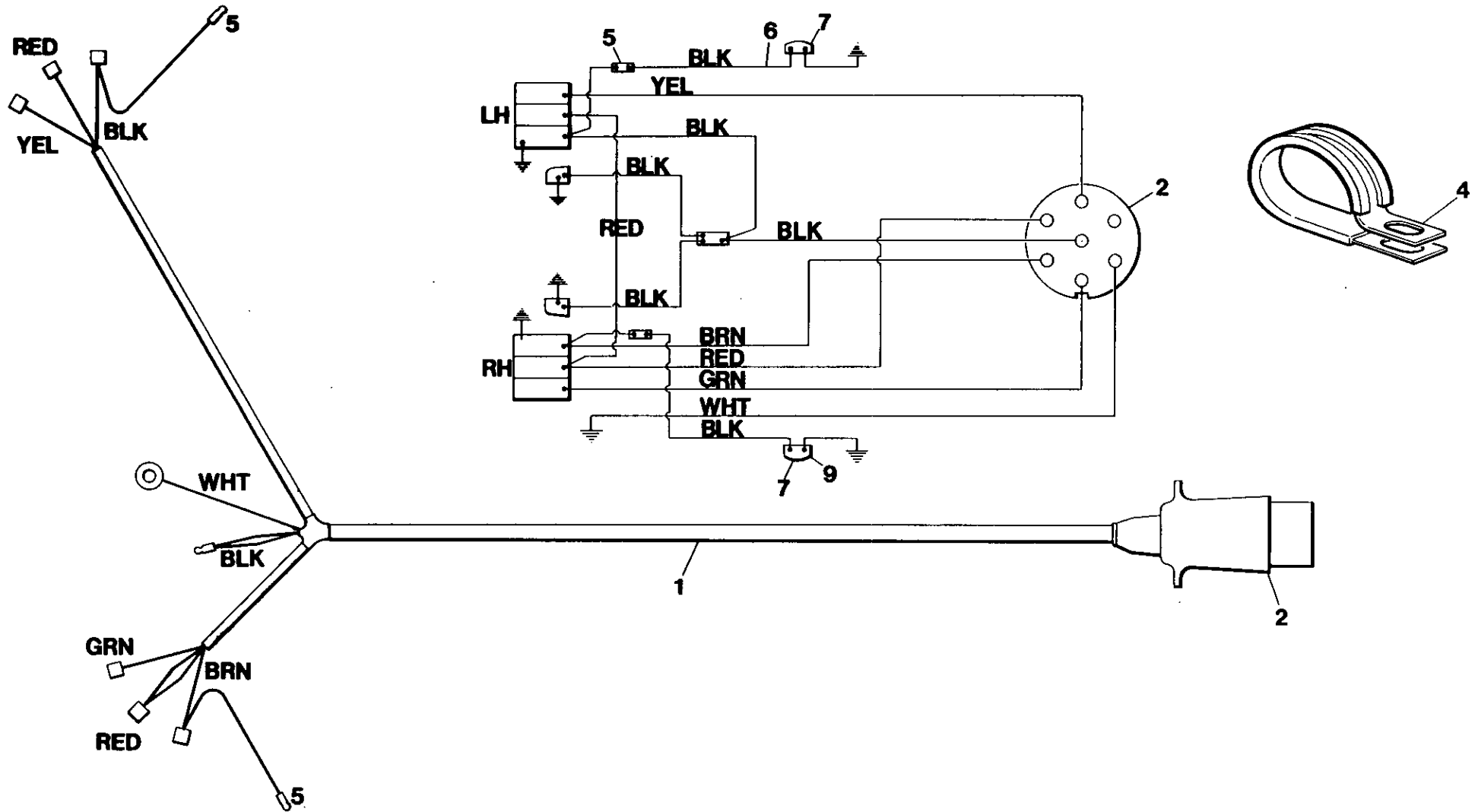
EQUIPAGGIAMENTO  
DI TRAINO

EQUIPO DE REMOLQUE

معدات القطار



TRAILER EQUIPMENT		EQUIPEMENT REMORQUE		FAHRWERK-ZUBEHÖR		EQUIPAGGIAMENTO DI TRAINO		EQUIPO DE REMOLQUE		معدات القطار	
1	92540400	1	Lighting Board	Tableau D'Eclairage	Beleuchtungstafel	Quadro Luci	Tablero de iluminacion	لوحة الاضاءة	1		
2	92120096	2	Light	Lumiere	Leuchte	Luce	Luz	نور	2		
3	92280791	1	Light	Lumiere	Leuchte	Luce	Luz	نور	3		
4	35297738	2	Plug	Bouchon	Dropfen	Tappo	Tapon	سدادة	4		



Item	C.P.N.	Qty	TRAILER EQUIPMENT	EQUIPEMENT REMORQUE	FAHRWERK-ZUBEHÖR	EQUIPAGGIAMENTO DI TRAINO	EQUIPO DE REMOLQUE	معدات القطر	
1	92096270	1	Harness	Faisceau	Kabelbaum	Cablaggio	Arreo	حامل الاسلاك	1
2	92280817	1	Plug	Bouchon	Stecker	Spina	Tapon	سدادة	2
3	92281427	10	Tye Rap	Gaine	Umwicklung	Legame di blocco	Tie Rap	مطرفة و ناي	3
4	92253194	10	Clip	Collier	Clips	Fermaglio	Abrasadera	مشك	4
5	92184928	2	Wire	Fil	Draht	Filo	Cable	سلك	5
6	92184852	2	Side Light	Feu de position lateral	Setenleuchte	Luce di posizione	Luz lateral	نور جانبي	6
7	92479757	2	Bulb	Lampe	Gluehlampe	Lampadina	Bombilla	بصيلة	7

7.8.17

INGERSOLL-RAND

Item	C.P.N.	FASTENERS	FERMOIRS	BEFESTIGUNGEN	DISPOSITIVI DI CHIUSURA	FIJADORES		
A	92368687	M6 x 12 Taptite Screw	Vis Taptite M6 x 12	M6 x 12 Taptite Schraube	Vite 'Taptite' M6 x 12	M6 x 12 tornillo Taptite	برغي تابتايت م ٦ × ١٢	A
B	92304401	M10 x 25 Setscrew	Vis M10 x 25	M10 x 25 Feststellschraube	Vite di blocco M10 x 25	M10 x 25 Tornillo de	مسمار تثبيت ملولب م ١٠ × ٢٥	B
C	92329283	M10 Washer	Rondelle M10	M10 Dichtungsring	Rondella M10	M10 Arandela	جلبية م ١٠	C
D	92304567	M10 Nut	Ecrou M10	M10 Mutter	Dado M10	M10 Tuerca	صمولة م ١٠	D
E	92304484	M6 x 20 Setscrew	Vis M6 x 20	M6 x 20 Feststellschraube	Vite di blocco M6 x 20	M6 x 20 Tornillo de ajuste	مسمار تثبيت ملولب م ٦ × ٢٠	E
F	92280981	M10 x 30 Setscrew	Vis M10 x 30	M10 x 30 Feststellschraube	Vite di blocco M10 x 30	M10 x 30 Tornillo de ajuste	مسمار تثبيت ملولب م ١٠ × ٣٠	F
G	92341981	M6 Washer	Rondelle M6	M6 Dichtungsring	Rondella M6	M6 Arandela	جلبية م ٦	G
H	92304344	M8 x 20 Setscrew	Vis M8 x 20	M8 x 20 Feststellschraube	Vite di blocco M8 x 20	M8 x 20 Tornillo de	مسمار تثبيت ملولب م ٨ - ٢٠	H
I	92304609	M8 Washer	Rondelle M8	M8 Dichtungsring	Rondella M8	M8 Arandela	جلبية م ٨	I
J	92304666	M8 Lockwasher	Ecrou de blocage M8	M8 Sperring	Rondella di blocco M8	M8 Arandela de seguridad	جلبية احكام م ٨	J
K	92271915	3/16" X 1/2" Rivet	Rivet 3/16 x 1/2	3/16" x 1/2 Nut	Rivetto 3/16 x 1/2	3/16 x 1/2 Remache	برشام 3/16 × 1/2 بوصة	K
L	92058692	M12 x 30 Setscrew	Vis M12 x 30	M12 x 30 Feststellschraube	Vite di blocco M12 x 30	M12 x 30 Tornillo de ajuste	مسمار تثبيت ملولب م ١٢ × ٣٠	L
M	92398189	M12 x 30 Capscrew	Vis M12 x 30	M12 x 30 Kopfschraube	Vite a cappuccio M12 x 30	M12 x 30 Tornillo de cabeza	مسمار ملولب هامي م ١٢ × ٣٠	M
N	92465590	M10 x 25 Capscrew	Vis M10 x 25	M10 x 25 Kopfschraube	Vite a cappuccio M10 x 25	M10 x 25 Tornillo de cabeza	مسمار ملولب هامي م ١٠ × ٢٥	N
O	90103185	M12 x 30 Setscrew	Vis M12 x 30	M12 x 30 Feststellschraube	Vite di blocco M12 x 30	M12 x 30 Tornillo de ajuste	مسمار تثبيت ملولب م ١٢ × ٣٠	O
P	92058874	M12 Nyloc Nut	Ecrou Nyloc M12	M12 Nycloc Mutter	Dado di blocco nyloc' M12	M12 Tuerca Nyloc	صمولة نيلوك م ١٢	P
Q	92304476	M6 x 12 Setscrew	Vis M6 x 12	M6 x 12 Feststellschraube	Vite di blocco M6 x 12	M6 x 12 Tornillo de ajuste	مسمار تثبيت ملولب م ٦ × ١٢	Q
R	92304443	M12 x 40 Screw	Vis M12 x 40	M12 x 40 Schraube	Vite M12 x 40	M12 x 40 Tornillo	برغي م ١٢ × ٤٠	R
S	92329341	M12 Washer	Rondelle M12	M12 Dichtungsring	Rondella M12	M12 Arandela	جلبية م ١٢	S
T	92304682	M12 Lockwasher	Ecrou de blocage M12	M12 Sperring	Rondella di blocco M12	M12 Arandela	جلبية احكام م ١٢	T
U	92517531	Brass Washer	Ecrou de cuivre	Messingring	Rondella d'ottone	Arandela de cobre	جلبية نحاسية	U
V	92522564	M16 x 100 Setscrew	Vis M16 x 100	M16 x 100 Feststellschraube	Vite di blocco M16 x 100	M16 x 100 Tornillo de ajuste	مسمار تثبيت ملولب م ١٦ × ١٠٠	V
W	90103839	M16 Nut	Ecrou M16	M16 Mutter	Dado M16	M16 Tuerca	صمولة م ١٦	W
X	90141078	M8 x 25 Setscrew	Vis M8 x 25	M8 x 25 Feststellschraube	Vite di blocco M8 x 25	M8 x 25 Tornillo de ajuste	مسمار تثبيت ملولب م ٨ × ٢٥	X
Y	92304559	M8 Locknut	Ecrou M8	M8 Mutter	Dado M8	M8 Tuerca	صمولة م ٨	Y
Z	92273663	1/2" Washer Copper	Rondelle 1/2	1/2" Dichtungsring	Rondella 1/2	1/2 Arandela	جلبية 1/2 بوصة	Z
AA	92148659	M6 Wing Nut	Ecrou à oreilles M6	M6 Flügelmutter	Dado ad alette M6	M6 Tuerca de mariposa	صمولة بجنحة م ٦	AA
AB	92339688	M6 x 35 Setscrew	Vis M6 x 35	M6 x 35 Feststellschraube	Vite di blocco M6 x 35	M6 x 35 Tornillo de ajuste	مسمار تثبيت ملولب م ٦ × ٣٥	AB
AC	92096031	M6 x 16 Setscrew	Vis M6 x 16	M6 x 16 Feststellschraube	Vite di blocco M6 x 16	M6 x 16 Tornillo ajuste	مسمار تثبيت ملولب م ٦ × ١٦	AC
AD	92304542	M6 Locknut	Ecrou de blocage M6	M6 Arretiermutter	Dado di blocco M6	M6 Contratuerca	صمولة زلق م ٦	AD
AE	92495605	M12 x 100 Bolt	Boulon	Bolzen	Bullone	Perno	مسمار ملولب م	AE
AF	92533363	Washer	Rondelle	Dichtungsring	Rondella	Arandela	جلبية	AF
AG	92280973	M12 x 35 Setscrew	Vis M12 x 35	M12 x 35 Feststellschraube	Vite di blocco M12 x 35	M12 x 35 Tornillo de ajuste	مسمار تثبيت ملولب م ١٢ × ٣٥	AG
AH	92329309	M10 x 35 Setscrew	Vis M10 x 35	M10 x 35 Feststellschraube	Vite di blocco M10 x 35	M10 x 35 Tornillo de ajuste	مسمار تثبيت ملولب م ١٠ × ٣٥	AH
AI	92304419	M10 x 40 Setscrew	Vis M10 x 40	M10 x 40 Feststellschraube	Vite di blocco M10 x 40	M10 x 40 Tornillo de ajuste	مسمار تثبيت ملولب م ١٠ × ٤٠	AI
AJ	92304658	M6 Lockwasher	Rondelle de blocage M6	M6 Sperring	Rondella di blocco M6	M6 Arandela de seguridad	جلبية احكام م ٦	AJ
AK	92304575	M12 Locknut	Rondelle de blocage M12	M12 Arretiermutter	Dado di blocco M12	M12 Contratuerca	صمولة زلق م ١٢	AK
AL	92304393	M10 x 20 Setscrew	Vis M10 x 20	M10 x 20 Feststellschraube	Vite di blocco M10 x 20	M10 x 20 Tornillo de ajuste	مسمار تثبيت ملولب م ١٠ × ٢٠	AL

Item	C.P.N.	FASTENERS	FERMOIRS	BEFESTIGUNGEN	DISPOSITIVI DI CHIUSURA	FIJADORES		
AM	92391424	M10 Brass Nut	Ecrou en cuivre M10	M10 Messingmutter	Dado d'ottone M10	M10 Tuerca de cobre	صمولة نحاسية م 10	AM
AN	92304674	M10 Lockwasher	Rondelle de blocage M10	M10 Sperring	Rondella di blocco M10	M10 Arandela de seguridad	جلبية احكام م 10	AN
AO	35273945	M10 x 55 Bolt	Boulon M10 x 55	M10 x 55 Bolzen	Bullone M10 x 55	M10 x 55 Perno	مسمار ملولب م 10 x 55	AO
AP	92488188	3/16 x 3/4 Rivet	Rivet 3/16 x 3/4	3/16 x 3/4 Nut	Rivetto, 3/16 x 3/4	3/16 x 3/4 Remache	برشام 3/16 x 3/4	AP
AQ	92304625	M12 Washer	Rondelle M12	M12 Dichtungsring	Rondella M12	M12 Arandela	جلبية م 12	AO
AR	35291640	M14 x 40 Screw	Vis M14 x 40	M14 x 40 Schraube	Vite M14 x 40	M14 x 40 Tornillo	برغي م 14 x 40	AR
AS	92398106	M6 Whiztite Nut	Ecrou Whiztite M6	M6 Whiztite Mutter	Dado 'Whiztite' M6	M6 Tuerca Whiztite	صمولة ورتنايت م 6	AS
AT	92441450	M6 x 15 Pozi Screw	Vis M6 x 15	M6 x 15 Schraube	Vite M6 x 15	M6 x 15 Tornillo	برغي م 6 x 15	AT
AU	92341973	M6 x 25 Setscrew	Vis M6 x 25	M6 x 25 Feststellschraube	Vite di blocco M6 x 25	M6 x 25 Tornillo de ajuste	مسمار تثبيت ملولب م 6 x 25	AU
AV	92304561	M10 Selflocking Nut	Ecrou auto-bloquant M10	M10 selbstversperrende Mutter	Dado ad autobloccaggio M10	M10 Tuerca de cierre automático	صمولة ذاتية الاحكام م 10	AV
AW	92547587	M6 x 55 Capscrew	Vis M6 x 55	M6 x 55 Kopfschraube	Vite a cappuccio M6 x 55	M6 x 55 Tornillo de cabeza	مسمار ملولب هامي م 6 x 55	AW
AX	92304690	M14 Lockwasher	Rondelle de blocage M14	M14 Sperring	Rondella di blocco M14	M14 Arandela de seguridad	جلبية احكام م 14	AX
AY	92677665	3/8 Shoulder Bolt	Boulon épaulé 3/8	3/8 Ansatzbolzen	Bullone 3/8	3/8 Perno de tope	مسمار ملولب كتفي م 3/8	AY
AZ	92273226	5/16 Philidas Nut	Ecrou Philidas 5/16	5/16 Philidas Mutter	Dado 'Philidas' 5/16	5/16 Tuerca Philidas	صمولة فيليداس م 5/16	AZ
BA	92421486	M10 x 40 Capscrew	Vis M10 x 40	M10 x 40 Kopfschraube	Vite a cappuccio M10 x 40	M10 x 40 Tornillo de cabeza	مسمار ملولب هامي م 10 x 40	BA
BB	92304500	M6 Nut	Ecrou M6	M6 Mutter	Dado M6	M6 Tuerca	صمولة م 6	BB
BC	92179043	M6 x 25 Whizlock screw	Ecrou Whizlock M6 x 25	M6 x 25 Whizlock Schraube	Vite 'Whizlock' M6 x 25	M6 x 25 Tornillo Whizlock	برغي ويزلوك م 6 x 25	BC
BD	92304591	M6 Washer	Rondelle M6	M6 Dichtungsring	Rondella M6	M6 Arandela	جلبية م 6	BD
BE	92304351	M8 x 30 Setscrew	Vis M8 x 30	M8 x 30 Feststellschraube	Vite di blocco M8 x 30	M8 x 30 Tornillo de ajuste	مسمار تثبيت ملولب م 8 x 30	BE
BF	92421403	M8 x 20 Socket Head Screw	Vis M8 x 20	M8 x 20 Kopfschraube	Vite a cappuccio M8 x 40	M8 x 20 Tornillo de cabeza	مسمار ملولب هامي م 8 x 20	BF
BG	92178896	M6 x 30 Setscrew	Vis M6 x 30	M6 x 30 Feststellschraube	Vite di blocco M6 x 30	M6 x 30 Tornillo de ajuste	مسمار تثبيت ملولب م 6 x 30	BG
BH	92079433	Avdelock Bolt	Boulon Avdelock	Avdelock Bolzen	Bullone di blocco 'Avdelock'	Perno Avdelock	مسمار ملولب افدلوك	BH
BI	92079441	Collar	Couleur	Kranz	Collare	Collar	طوق	BI
BJ	92530161	M8 Nylonwasher	Rondelle M12	M12 Dichtungsring	Rondella M12	M12 Arandela	دلكة	BJ
BK	92526177	M6 x 20 Shoulder Bolt	Boulon	Bolzen	Bullone	Perno	مسمار	BK
BL	92176718	M12 x 20 Setscrew	Vis	Feststellschraube	Vite di blocco	Tornillo de	مسمار ننت ملولب	BL
BM	92340058	M5 x 20 Setscrew	Vis	Feststellschraube	Vite di blocco	Tornillo de	مسمار ننت ملولب	BM
BN	92304492	M5 Nut	Ecrou	Mutter	Dado	Tuerca	صمولة	BN
BO	92304041	M5 Lockwasher	Rondelle de blocage	Sperring	Rondella di blocco	Arandela de seguridad	دلكة	BO
BQ	92184811	M6 x 12 Whizlock Screw	Vis Whizlock M6 x 12.	M6 x 12 zentrifugale Arretierschraube	Vite di fermo M6 x 12	Tornillo Whizlock	برغي ويزلوك ام	BQ
BR	92472638	M10 x 20 Whizlock Screw	Vis Whizlock	Zentrifugale Arretierschraube	Vite di fermo	Tornillo Whizlock	برغي ويزلوك ام	BR
BS	92092022	M10 x 20 Tuflok Screw	Vis M10 x 20	Schraube M10 x 20	Vite M10 x 20	Tornillo M10 x 20	برغي	BS
BT	35148675	Socket Head Screw	Vis	Schraube	Vite	Tornillo	برغي	BT
BU	39125000	M10 x 40 Socket Head Screw	Vis M10 x 40	Schraube M10 x 40	Vite M10 x 40	Tornillo M10 x 40	برغي	BU
BV	92398122	M6 x 20 Whizlock Screw	Vis Whizlock M6 x 20	M6 x 20 Whizlock Schraube	Vite 'Whizlock' M6 x 20	M6 x 20 Tornillo Whizlock	برغي	BV
BW	92304518	M8 Nut	Ecrou	Mutter	Dado	Tuerca	صمولة	BW



Item	C.P.N.	FASTENERS	FERMOIRS	BEFESTIGUNGEN	DISPOSITIVI DI CHIUSURA	FIJADORES		
BX	92398114	M8 Whiztite Nut	Ecrou Whiztite M8	M8 Whiztite Mutter	Dado Whiztite M8	M8 Tuerca Whiztite	برغي م 8	BX
BY	92398130	M8 x 20 Whizlock Screw	Vis Whizlock M8 x 20	M8 x 20 Whizlock Schraube	Vite Whizlock M8 x 20	M8 x 20 Tornillo Whizlock	برغي ويزلوك ام	BY
BZ	92668466	Aluminium Washer	Rondelle	U-Scheibe	Rondella	Arandela	حلبة احكام م	BZ

Item	C.P.N.	Qty	RECOMMENDED SPARE PARTS AND MAINTENANCE/SERVICE KITS	PIECES DE RECHANGE RECOMMANDEES ET KITS D'ENTRETIEN	EMPFOHLENE ERSATZ-TEILE WARTUNGS- UND INSPEKTIONS-SATZE	SERIE DE RICAMBI CONSIGLIATI KIT DE SERVIZIO	REPUESTOS RECOMENDADOS Y KITS DE MANTENIMIENTO	قطع الغيار الموصى بها وصناديق أدوات الصيانة/الخدمة	
--	92661610	--	Filter Service Kit	Kit entretien filtre	Filter Service-Packung	Corredo di Manutenzione	Kit servicio filtro	طقم لخدمة المرشح	--
1	92660901	2	Element Air	Elément air	Element Luft	Elemento, filtro aria	Elemento aire	عنصر الهواء	1
2	92128859	1	Element Oil Compressor	Elément huile compresseur	Element Kompressoröl	Elemento, olio compressore	Elemento aceite compresor	عنصر زيت الكاس	2
3	92118660	1	Element Oil Engine	Elément huile moteur	Element Motoröl	Elemento, olio motore	Elemento aceite motor	عنصر زيت المحرك	3
4	92100981	1	Element Fuel / Water	Elément combustible	Element Kraftstoff	Elemento, carburante	Elemento combustible	عنصر الوقود	4
--	92661602	--	Basic Spares Set	Jeu pièces détachées de base	Fundamentale Ersatzteile	Corredo Pezzi di Ricambio di Base	Juego básico de repuestos	طقم قطع غيار اساسية	--
1	92549799	1	Gasket Set	Jeu joint	Dichtungssatz	Corredo guarnizioni	Juego juntas	طقم جليات	1
2	92128859	1	Element Oil	Elément huile	Element Öl	Filtro olio	Elemento aceite	عنصر الزيت	2
3	92660901	2	Element Air	Elément air	Element Luft	Filtro aria	Elemento aire	عنصر الهواء	3
4	92118660	1	Element Oil	Elément huile	Element Öl	Filtro olio	Elemento aceite	عنصر الزيت	4
5	92100981	1	Element Fuel	Elément combustible	Element Kraftstoff	Filtro carburante	Elemento combustible	عنصر الوقود	5
6	92512797	1	Belt-Drive	Courroie	Keilriemen	Cinghia trapezoidale	Correa	سير بشكل	6
7	92118918	1	Fan Belt	Courroie ventilateur	Ventilatorriemen	Cinghi per ventola	Correa del ventilador	سير المروحة	7
--	92661594	--	Intermediate Spare Set	Jeu pièces détachées intermédiaires	Zwischensatz/Ersatzteile	Corredo Pezzi di Ricambio Intermedio	Juego intermedio de repuestos	طقم قطع غيار وسط	--
1	92661602	1	Basic Spare Set	Jeu pièces détachées de base	Fundamentaler Ersatzteilsatz	Corredo Pezzi di Ricambio Base	Juego básico de repuestos	طقم قطع غيار اساسية	1
2	92529973	1	Cap Fuel Filler	Bouchon remplissage combustible	Füllkappe Kraftstoff	Tappo riempimento carburante	Tapa rellenador de combustible	غطاء فتحة ملء الوقود	2
3	35355106	1	Valve Regulator	Régulateur soupape	Reglerventil	Regolatore valvola	Regulador válvula	صمام المنظم	3
4	35576636	1	Switch Temperature	Contact temp.	Temperaturschalter	Termostato	Interruptor temperatura	مفتاح الحرارة	4
5	92121433	1	Adaptor	Adapteur	Adapter	Adattatore	Adaptor	مقاسم	5
6	92124692	1	Guage Pressure	Jauge pression	Druckmesser	Indicatore di pressione	Manómetro presión	مقياس الضغط	6
7	92522135	1	Element Separator	Elément séparateur	Abscheider Element	Elemento separatore	Elemento separador	عنصر الفاصل	7
8	92066000	1	Sight Bubble	Niveau à bulle	Sichtblase	Bolla d'ispezione	Vidrio en nivel	فتحة المراقبة	8
9	35578608	1	Switch Oil Pressure	Contact pression huile	Öldruckschalter	Pressostato olio	Interruptor presión aceite	مفتاح ضغط الزيت	9
	35327105	1	Diaphragm Unloader	Déchargeur diaphragme	Membran Entlastung	Diaframma valvola di scarico	Diafragma descargador	لق وحادثة الصريح	10
11	92549195	1	Silencer Orifice (Regulator)	Orifice d'ajustement (Regulateur)	Ablaßöffnungsmontage (Regler)	Accessorio per orizio (Regolatore)	Montaje orificio (Regulador)	مفتاح صفة	11
12	92549369	1	Silencer Orifice B/D	Orifice d'ajustement B/D	Ablaßöffnungsmontage B/D	Accessorio per orizio B/D	Montaje orificio B/D	كام الموهبات لفتحة	12

Item	C.P.N.	Qty	RECOMMENDED SPARE PARTS AND MAINTENANCE/SERVICE KITS	PIECES DE RECHANGE RECOMMANDEES ET KITS D'ENTRETIEN	EMPFOHLENE ERSATZ-TEILE WARTUNGS- UND INSPEKTIONS-SATZE	SERIE DE RICAMBI CONSIGLIATI KIT DE SERVIZIO	REPUESTOS RECOMENDADOS Y KITS DE MANTENIMIENTO	قطع الغيار الموصى بها وصناديق أدوات الصيانة/الخدمة	
-	92661586	-	Major Spare Set	Jeu pièces détachées majeures	Hauptersatzteile	Corredo Ricambi Principali	Juego principal de repuestos	طقم قطع غيار رئيسية	-
1	92661594	1	Intermediate Spare Set	Jeu de pièces détachées intermédiaires	Zwischensatz/Ersatzteile	Corredo Ricambi Intermedio	Juego intermedio de repuestos	طقم قطع غيار وسط	1
2	92091982	1	Valve Safety	Soupape sécurité	Sicherheitsventil	Valvola di sicurezza	Válvula de seguridad	صمام الامان	2
3	35322379	1	Valve Blowdown	Soupape d'échappement	Abschaltventil	Valvola di scarico	Válvula de purga	صمام تصريف	3
4	92136837	4	Mount Resilient	Monture souple	Befestigungsteil flexibel	Supporto elastico	Armadura flexible	حامل مرن	4
5	35583210	1	Valve Two - way	Soupape va et vient	Doppelventil	Valvola bidirezionale	Válvula dos vías	صمام ذو سكتين	5
6	92306901	1	Hourcounter	Compteur horaire	Stundenzähler	Contaore	Cuentahoras	عداد الساعات	6
7	92311620	1	Switch On / Off	Contact marche/arrêt	EIN/AUS Schalter	Commutatore ON/OFF (Acceso/Spento)	Interruptor conectar/desconectar	مفتاح التشغيل / التوقف	7
8	35255553	2	Switch Starter	Démarrreur	Anlasser	Commutatore d'avviamento	Interruptor poner en marcha	مفتاح التشغيل	8
9	92294016	1	Light Indicator	Voyant	Beleuchtungsanzeiger	Indicatore d'illuminazione	Indicador luces	نور المؤشر	9
10	92513019	1	Silencer Primary (WD)	Silencieux primaire (WD)	Primärer Schalldämpfer(WD)	Silenziatore primario(WD)	Silenciador primario	كاتم الصوت الاولي	10
11	92530344	1	Silencer Secondary	Silencieux secondaire	Sekundärer Schalldämpfer	Silenziatore secundario	Silenciador secundario	كاتم الصوت الثانوي	11
12	92660844	1	Tailpipe (SD)	Tuyau d'extrémité (SD)	Auspuffrohr (SD)	Tubo di scarico (SD)	Tubo de exhaustacion	نور المؤشر	12
13	92294461	1	Valve Hand	Soupape manuelle	Handventil	Valvola a mano	Válvula de mano	صمام بدوي	13
14	92522531	1	Air Cylinder	Cylindre à air	Luftzylinder	Cilindro, aria	Cilindro aire	سلندر الهواء	14
15	92090786	1	Ball Joint	Joint à rotule	Kugelgelenk	Snodo	Rótula	وصلة كريات	15
-	92549799	-	Gasket Set	Jeu joints	Dichtung komplett	Corredo Guarnizioni	Juego juntas	طقم حشيات	-
1	92109883	1	Gasket Exhaust	Joint silencieux	Dichtung Abgas	Guarnizione di scarico	Junta escape	حشية العادم	1
2	35278589	1	O - Ring	Joint torique	O-Ring	O-Ring	Junta tórica	حلفة	2
3	35295005	3	Gasket Unloader	Joint déchargeur	Dichtung Entlastung	Guarnizione, scarico	Junta descargador	حشية وحدة التفريغ	3
4	92128875	2	Gasket Separator	Joint séparateur	Dichtung Abscheider	Guarnizione per separatore	Junta separador	حشية الفاصل	4
5	39404132	1	O - Ring	Joint torique	O-Ring	O-Ring	Junta tórica	حلفة	5
6	39742556	1	Gasket Gear Case	Joint boîtier roulement	Dichtung Getriebekasten	Guarnizione scatola	Junta caja engranajes	حشية صندوق التروس	6
7	35588607	1	Gasket Piston Housing	Joint boîtier piston	Dichtung Kolbengehäuse	Alloggio guarnizione di	Junta cárter piston	حشية مبيت الكباس	7
8	39726674	1	Gasket	Joint	Dichtung	Guarnizione	Junta	حشية	8
9	95026183	1	O-Ring	Joint torique	O-Ring	O-Ring	Junta torica	حلفة	9
10	39404165	1	O-Ring	Joint torique	O-Ring	O-Ring	Junta torica	حلفة	10
11	95022067	2	O-Ring	Joint torique	O-Ring	O-Ring	Junta torica	حلفة	11
12	92671841	1	Oil Seal	Joint D'Huile	Oldichtung	Paraollo	Sello Aceite	حلفة مانعة لتسرب الزيت	12
13	92520279	1	Seal	Joint	Abdichtung	Tenuta	Sello	حلفة مانعة للتسرب	13
14	35279942	1	Seal	Joint	Abdichtung	Tenuta	Sello	حلفة مانعة لتسرب الزيت	14
15	92128990	1	Gasket	Joint	Dichtung	Guarnizione	Junta	طقم الحشيات	15
16	92290162	1	Seal	Joint	Abdichtung	Tenuta	Sello	حلفة مانعة لتسرب الزيت	16
17	95358024	1	Seal	Joint	Abdichtung	Tenuta	Sello	حلفة مانعة لتسرب الزيت	17