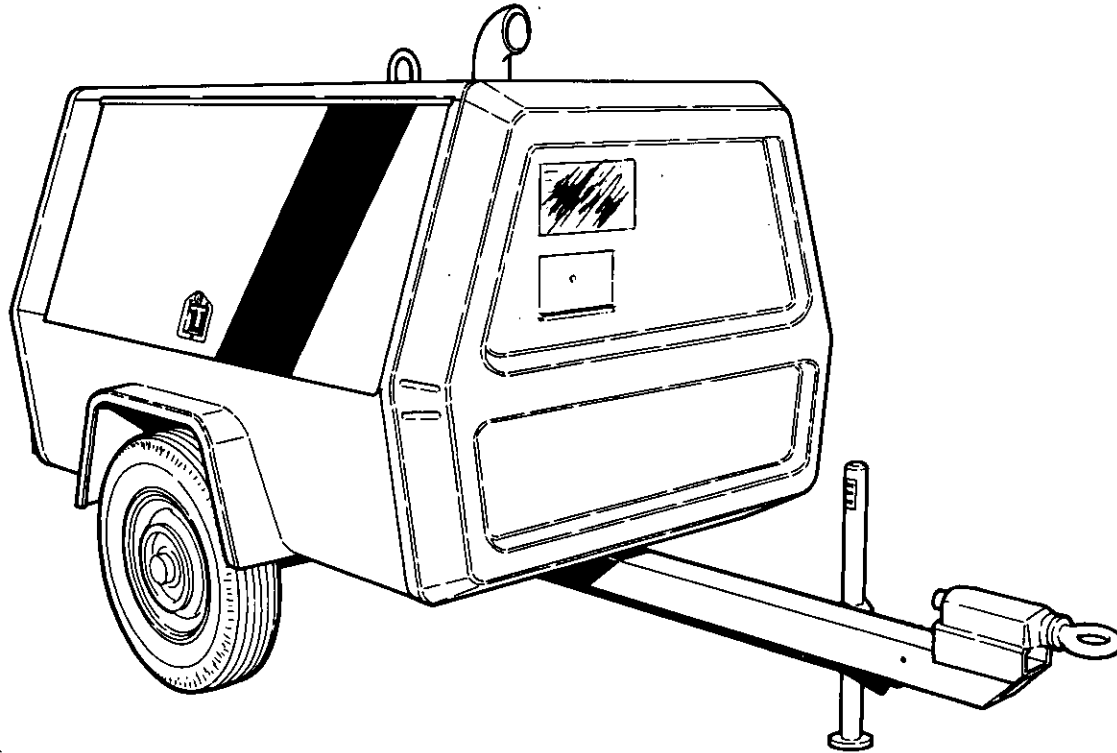


INGERSOLL-RAND



Doosan purchased Bobcat Company from Ingersoll-Rand Company in 2007. Any reference to Ingersoll-Rand Company or use of trademarks, service marks, logos, or other proprietary identifying marks belonging to Ingersoll-Rand Company in this manual is historical or nominative in nature, and is not meant to suggest a current affiliation between Ingersoll-Rand Company and Doosan Company or the products of either.

SERIAL No. RANGE

FROM

530201

TO

530400

P-140WP

P-140SP

OPERATING & MAINTENANCE MANUAL
with spare parts list

MANUAL D'UTILISATION ET D'ENTRETIEN
avec catalogue de pieces detachees

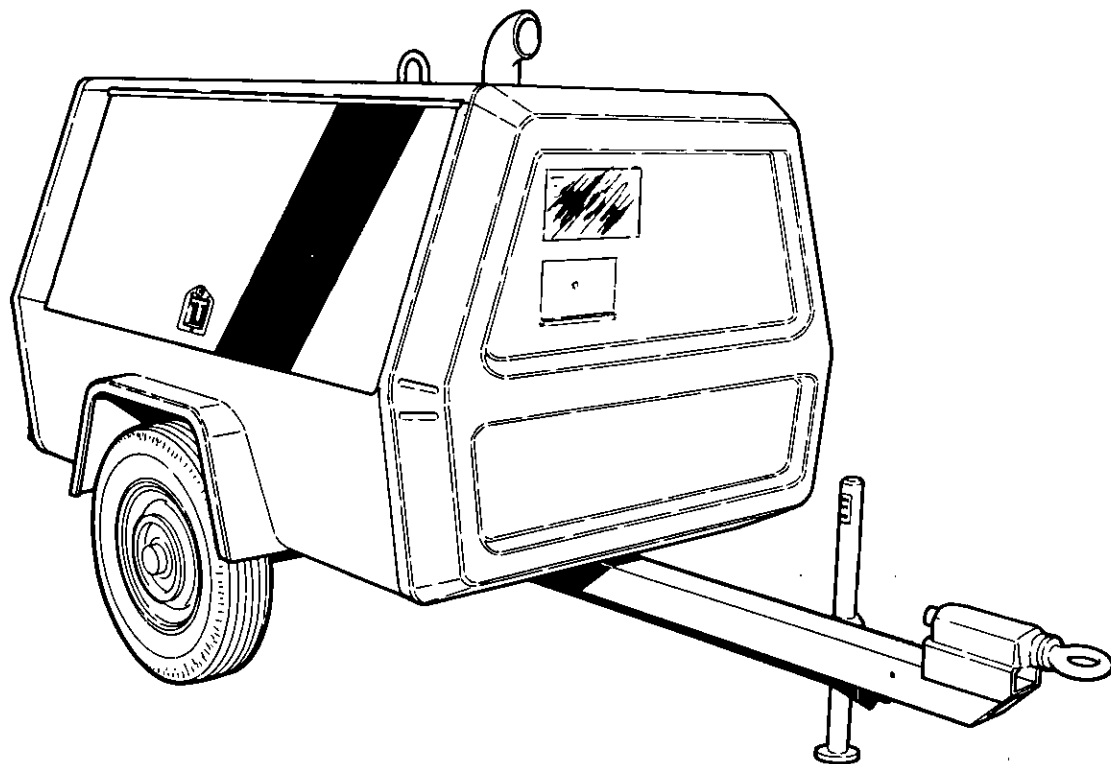
BEDIENUNGS-UND WARTUNGSANLEITUNG
mit ersatzteilliste

LIBRO D'USO E MANUTENZIONE
con lista ricambi

MANUAL DE MANEJO Y MANTENIMIENTO
con Lista de Repuestos

دليل التشغيل والصيانة
مع قائمة قطع الغيار

INGERSOLL-RAND



P-140WP P-140SP

OPERATING & MAINTENANCE MANUAL

MANUAL D'UTILISATION D'ENTRETIEN

BEDIENUNGS-UND WARTUNGSANLEITUNG

LIBRO D'USO E MANUTENZOINE

MANUAL DE MANEJO Y MANTENIMIENTO

PARTS BOOK C.P.N. 92102771

ISSUE No. 4

DATE MAY 1985

Revised (10-12)

دليل التشغيل والصيانة

INDEX

TABLE DES MATIERES

INHALTSVERZEICHNIS

INDICE

INDICE

الفهرس

INDEX	TABLE DES MATIERES	INHALTSVERZEICHNIS	INDICE	INDICE	الفهرس
SECTION 1 GENERAL DATA	SECTION 1 CARACTERISTIQUES	ABSCHNITT 1 ALLGEMEINE DATEN	PARTE 1 CARATTERISTICHE GENERALI	SECCION 1 DATOS GENERALES	الفهرس معطيات عامة
SECTION 2 Operation Before Starting Starting Unit Cold Weather Start Stopping	SECTION 2 Fonctionnement Avant de démarrer Démarrage Démarrage par temps froid Arrêt	ABSCHNITT 2 Bedienung Vor dem Start Anlassen Kaltstart Abstellen	PARTE 2 Modo d'impiego Prima dell'avviamento Avviamento Avviamento a basse temperature Verifica spia/indicatori Arresto	SECCION-2 Funcionamiento Antes de la puesta en marcha Puesta en marcha Puesta en marcha en tiempo frío Parada	القسم ٢ التشغيل قبل بدء التشغيل وحدة التشغيل التشغيل في الجو البارد التوقيف
SECTION 3 Lubrication General Compressor Oil Change	SECTION 3 Lubrification Généralités Vidange d'huile compresseur	ABSCHNITT 3 Schmierung Allgemeines Kompressorölwechsel	PARTE 3 Lubrificazione Generalità Cambio olio compressor	SECCION 3 Lubrificación General Cambio de aceite compresor	القسم ٣ التشحييم عموميات تغيير زيت الضاغط
Engine Lubricating Oil Lubricant Specifications - Table	Huile moteur Normalisation lubrifiants - Tableau	Motoröl Ölvorschriften - Tabelle	Olio Motore Tabella specifiche lubrificanti	Acete lubrificante motor Especificaciones lubricante - cuadro	نا مرشح ا زيت لتشحييم المحرك
SECTION 4 Maintenance General Scavenger Line Compressor Oil Filter	SECTION 4 Entretien Généralités Circuit de récupération Filtre à huile compresseur	ABSCHNITT 4 Wartung Allgemeines Ölrücklauf/Abscheider Kompressorölfiter	PARTE 4 Manutenzione Generalità Tubo di ricupero Filtro olio compressore	SECCION 4 Mantenimiento General Linea de recuperación Filtro aceite compresor	مواصفات الشحومات - جدول القسم ٤ الصيانة عموميات خط الكسح
Compressor Oil Separator Element	Elément séparateur d'huile compresseur	Kompressorölabscheider- element	Filtro olio compressore	Elemento separador aceite compresor	مرشح زيت الضاغط ا ا ا
Compressor Oil	Huile compresseur	Kompressoröl	Olio compressor	Acete compresor	عنصر جهاز فصل زيت الضاغط
Tyres/Tyre Pressure Wheel Bearings Engine Oil Filter Protective Shutdown System	Pneumatiques-pressions Roulements de roues Filtre à huile moteur Sécurité entraînant l'arrêt du groupe	Reifen/Reifendrucke Radlager Motorölfiter Sicherheitsabschaltssystem	Pressione pneumatici Cuscinetto ruote Filtro olio motore Sistema d'arresto di sicurezza	Neumáticos/presión neumáticos Cojinetes ruedas Filtro aceite motor Sistema de parada protectora	زيت الضاغط
Battery Engine Fuel Filter	Batterie Filtre à gazole	Batterie Kraftstofffilter	Batteria Filtro nafta motore	Bateriá	الضاغط
		Luftfilterelemente			

Air Filter Elements

Cooling Fan Drive
Compressor Oil Cooler
Hoses
Fuel Tank

SECTION 5

Speed & Pressure Regulator
Adjusting Instructions

SECTION 6

Trouble Shooting
Introduction
Trouble-shooting Chart
Wiring Diagram

SECTION 7

PARTS LIST

7.1 Drivers :

Engine — Brackets —
Mountings — Fuel Tank —
Fuel Piping — Exhaust —
System and Couplings
7.2 Air End :
Air end complete — Air end
bare — Mountings —
Couplings — Discharge Pipework
7.3 Air Intake System :
Filters — Brackets —
Pipework — Linkage
7.4 Regulation :
Valves — Pipework — Linkage
7.5 Cooling System :
Radiator/Oil cooler and
pipework — Receiver/
Separator and Safety
pipework — Oil Temperature
Bypass Valve — Oil Filter —

Eléments filtre à air

Entraînement du ventilateur de
refroidissement
Réfrigérant d'huile compresseur
Flexibles
Réservoir de gazole

SECTION 5

Régulateur vitesse-presion
Réglages

SECTION 6

Dépannage
Introduction
Tableau de recherche des pannes
Schéma électrique

SECTION 7

RECHANGES

7.1 Drivers :

Moteur—sopports—silentblocs—
réservoir de gazole — tuyauteries
de gazole — échappement —
raddords'
7.2 Compresseur :
Compresseur complet —
compresseur nu — silentblocs —
accouplements — tuyauterie de
refoulement
7.3 Admission d'air :
Filtres — supports — tuyauterie—
tringlerie
7.4 Régulation :
Vannage — tuyauteries —
tringlerie
7.5 Refroidissement :
Radiateur-réfrigérant d'huile
et tuyauterie — réservoir-

Ventilatorantrieb
Kompressorölkühler
Schläuche
Kraftstofftank

ABSCHNITT 5

Druck- und Drehzahlregler
Einstellung

ABSCHNITT 6

Fehlersuche
Einleitung
Fehlersuchetabelle
Schaltplan

ABSCHNITT 7

ERSATZTEILVERZEICHNIS

7.1 Antriebe

Motor — Halterungen —
Befestigungsteile — Kraftstoff-
tank — Kraftstoffleitungen —
Auspuffanlage und Kupplungen

7.2 Kompressor :

Kompressor komplett —
Kompressor ohne Zubehör —
Befestigungsteile — Kupplungen
— Auslaßleitungen

7.3 Luftansaugsystem

Filter — Halterungen —
Rohrleitungen — Gestänge

7.4 Regelung

Kühler/Ölkühler und Rohr-
leitungen — Abscheider und
Sicherheitsleitungen —
Öltemperatur — Kontrollventil
— Ölfilter — Ölsperrventil —
Ölleitungen

Regolatore di pressione e velocità
Filtri aria

Ventola di raffreddamento
Radiatore olio compressore
Tubazioni
Serbatoio nafta

PARTE 5

Regolatore di pressione
Istruzioni per la taratura

PARTE 6

Guasti
Introduzione
Tabella del guasto
Schema impianto elettrico

PARTE 7

ELENCO RICAMBI DIVISI
PER GRUPPI

7.1 Gruppo Motore :

Motore — Supporti — Serbatoio
nafta — Tubazioni nafta —
Scarico — Accoppiamenti

7.2 Gruppo compressore :

Incastellatura rotorì — Viti
Accoppiamenti — Tubazioni di
Scarico

7.3 Sistema di Ammissione :

Elementi filtranti — Filtri —
Staffe — Tubazioni di
Ammissione — Tiranteria

7.4 Regolazione :

Valvole — Tubazioni — Titanteria

Filtro combustibile motor
Regulador de velocidad y presión

Válvula descargadora
Impulso ventilador refrigeración
Mangueras
Tanque combustible

SECCION 5

Regulador velocidad y presión
Instrucciones para ajustes

SECCION 6

Localización de averías
Introducción
Cuadro de localización de averías
Esquema de los cables

SECCION 7

LISTA DE PIEZAS

7.1 Motores :

Motor — Soportes — Montajes —
Tanque combustible — Tuberías
combustible — Tubo de escape —
Sistema y acoplamientos

7.2 Compresor :

Compresor completo —
Compresor desnudo —
Montajes — Acoplamientos —
Tuberías de descarga

7.3 Sistema Toma de Aire :

Filtros — Soportes — Tubería —
Conexiones

7.4 Regulación :

Válvulas — Tubería —
Conexiones

الاطارات / صغوط الاطارات

مرشح زيت المحرك
نظام ايقاف واق
صمامات خاصة بأعمال الخدمة
البطارية

مرشح وقود المحرك
منظم السرعة والضغط

عناصر مرشح الهواء

صمام الافراغ

آلية تدوير مروحة التبريد

مبرد زيت الضاغط

خرائطيم

خزان الوقود

القسم ٥

منظم السرعة والضغط

ارشادات التضييب

القسم ٦

تحري الخلل واصلاحه

مقدمة

مخطط بياني للنحري عن الخلل

واصلاحه

رسم بياني لشبكة الاسلاك

القسم ٧

قائمة قطع الغيار

١-٧ ناقلات الحركة :

المحرك - كتيقات -

سنادات - خزان الوقود -

أنايبب الوقود - العادم -

النظام والقارنات

Oil Shut Off Valve – Oil Piping
7.6 Control and Monitoring System :
 Starting Equipment – Battery – Cables – Instrument/Control Panel – Safety Circuit
7.7 Sub Assembly
 Main Components – Enclosure – Plating and Decals
7.8 Trailer Equipment
 Running Gear – Lights – Bumper – Wheels and Tyres
7.9 Fasteners
 Recommended Spare Parts and Maintenance/Service Kits

séparateur et tuyauterie de sécurité – soupape thermostatique d'huile – Soupape d'arrêt d'huile – tuyauteries d'huile
7.6 Commandes et système de contrôle :
 Equipement de démarrage – batterie – câbles – tableau de commande-contrôle – circuit sécurité
7.7 Sous-ensemble
 Composants principaux – Carrosserie – plaques et autocollants
7.8 Partie remorque
 Châssis – éclairage – Pare-chocs – roues et pneumatiques
7.9
 Pièces de rechange recommandées et kits d'entretien

7.5
 Kühlsystem :
 Wasser – Öl-kühler und Schläuch – Ölbehälter/ Abscheider und Sicherheitsleitungen – Ölumlenkungsventil – Ölfilter – Ölstop-Ventil – Ölleitungen
7.6 Kontrol- und Überwachungssystem
 Anlaßgeräte – Batterie – Kabel – Instrumenten/Bedienungstafel – Sicherheitskreis
7.7 Sekundäre Untergruppen
 Hauptbauteile – Gehäuse – Schilder und Abziehbilder
7.8. Anhänger
 Fahrwerk – Lampen – Stoßfänger – Räder und Reifen
7.9.
 Empfohlene Ersatzteile und Wartungs/Service-Pakete

7.5 Sistema di Raffreddamento:
 Radiatore e Tubazioni – Serbatoio Separature e Tubazioni – Valvola Termostatica By-pass – Filtro olio – Valvola Intercettazione – Tubazioni olio

7.6 Sistema di Comando e Controllo
 Sistema di avviamento – Batteria – Cavi – Pannello comando e controllo – Circuito di sicurezza

7.7 Sottogruppi :
 Componenti Principali – Carrozzeria Targhette e Adesivi
7.8 Equipaggiamento di Traino
 Gruppo assale e Timone – Luci – Paraurti, Tuote e Pneumatici

7.9
 Serie di Ricambi Consigliati
 Kit de Servizio

7.5 Sistema de Refrigeración :
 Radiador/Enfriador aceite y tuberías – Recipiente/Separador y tubería de seguridad – Válvula desvió temperatura de aceite – Filtro de aceite – Válvula interruptor aceite – Tubería aceite

7.6 Sistema de Control y Comando
 Equipo de puesta en marcha – Batería – Cables – Tablero Control/Instrumentos – Circuito de Seguridad

7.7 Subconjunto :
 Componentes principales – Carrocería – Enchapado y colcomaniás

7.8 Equipo de Remolque :
 Tren rodante – Luces – Parachoques – Ruedas y neumáticos

7.9
 Repuestos recomendados y Kits de Servicio/Mantenimiento

٢-٧ الطرف الهوائي :
 طرف مدخل الهواء كاملا - طرف مدخل الهواء عاريا - سدادات - قارنات - أنابيب التفريغ
 ٣-٧ جهاز سحب الهواء :
 مرشحات - كنفقات - أنابيب - ترابط
 ٤-٧ التنظيم :
 صمامات - أنابيب - ترابط
 ٥-٧ جهاز التبريد :
 مشعاع / مبرد الزيت والأنابيب - جهاز الاستقبال / الفاصل وأنابيب الأمان - صمام تحويل حرارة الزيت - مرشح الزيت -
 صمام قطع الزيت - أنابيب الزيت
 ٦-٧ نظام المضابط والمراقبة :
 جهاز بدء التشغيل - البطارية -
 كبلات - لوحة الأجهزة / المضابط - دائرة الأمان -
 ٧-٧ المجموعة الفرعية :
 الأجزاء الرئيسية - تحويطة - التصفيح ونزع الكالسيوم
 ٨-٧ معدات المقطورة :
 مستنات الإدارة - الأضواء - المصدم - العجلات والاطارات
 ٩-٧
 قطع الغيار وأطقم الصيانة / الخدمة

In preparing this multilanguage publication, every effort has been made to provide sufficient information to permit an operator to perform his duties so as to receive maximum performance and trouble free service from the compressor. All classes of equipment, regardless of how well built, require a certain amount of attention. The purpose of this publication is to acquaint an operator with the functions, operation and servicing of the various components, which were built with the very best of materials and workmanship, to obtain maximum life from the compressor.

Before starting the compressor, the instructions should be carefully read to obtain a thorough knowledge of the duties to be performed. Take pride in the compressor, keep it clean, and in good mechanical condition. For major servicing, not covered in this publication, consult your nearest Ingersoll-Rand Company Branch office, or the distributor from whom the compressor was purchased. Correspondence with a branch office, or distributor, must always specify the serial number of the compressor as well as the model.

Tous nos efforts ont été apportés dans la composition de cette brochure en vue d'informer l'utilisateur aussi complètement que possible et de lui permettre ainsi d'obtenir le maximum de rendement.

Tous les équipements sans exception, quelle que soit leur fabrication, exigent un minimum d'attention.

Le but de cette brochure est de familiariser l'utilisateur avec les fonctions, travail et lubrification des différents composants de la machine, lesquels ont été fabriqués avec des matériaux de premier choix et une main d'oeuvre des plus qualifiées, dans le but de prolonger au maximum la vie du compresseur.

Avant la mise en route de la machine, il importera de lire attentivement les instructions afin d'avoir une connaissance parfaite des consignes à respecter.

Il faut que l'utilisateur soit fier de son compresseur et qu'il le garde dans un état impeccable de propreté et de fonctionnement.

Pour des réparations importantes non décrites dans ce manuel, consulter le plus proche bureau de la Compagnie Ingersoll-Rand ou le Distributeur chez qui le compresseur a été acheté. Dans toute correspondance, précisez bien le type du compresseur et son numéro de série.

Diese mehrsprachige Anleitung soll dem Bedienungspersonal alles Wissenswerte über die Wartung und einen störungsfreien Betrieb vermitteln. Die einzelnen beschreibungen sollen mit der Funktion, Bedienung und Wartung vertraut machen, um eine optimale Leistung und lange Lebensdauer des Gerätes zu gewährleisten.

Die Anleitung sollte vor der Inbetriebnahme des Kompressor sorgfältig gelesen werden, um die erforderliche Bedienung und fachgerechte Wartung genau kennenzulernen.

Für weitere Hinweise, die nicht in dieser Anleitung enthalten sind, wenden Sie sich bitten an den zentralen Kundendienst in der Hauptverwaltung der Ingersoll-Rand GmbH, Robert-Zapp-Str. 7, 4030 Ratingen, Tel. 02102-4051, FS 8585006.

Geben Sie bei Anfragen immer die Serien-Nr. und den Typ des Kompressors an.

Nella stesure di questa pubblicazione in più lingue si è fatto ogni sforzo per dare all'operatore tutte le informazioni necessarie per ottenere dalla macchina le migliori prestazioni con il massimo rispetto delle condizioni d'uso e manutenzione.

Ogni macchina, per ben costruita che sia, richiede sempre sicure elementari operazioni di manutenzione. Lo scopo di questa pubblicazione è di familiarizzare l'operatore con la manutenzione della macchina, la lubrificazione di tutti i suoi componenti costruiti con materiali selezionati ed assemblati da manodopera qualificata, il tutto al fine di ottenere la massima durata del Vostro compressore.

Prima di avviare il compressore è opportuno leggere attentamente le istruzioni al fine di conoscere sufficientemente le reali prestazioni a caratteristiche della macchine. Cercate di curare il Vostro compressore, mantenetelo pulito e in buone condizioni meccaniche. Per ulteriori e più precise consigli sulla manutenzione non riportati su questa pubblicazione, consultate il rappresentante o la filiale Ingersoll-Rand più vicina. Per qualsiasi contatto o corrispondenza con le filiali o il rappresentante Ingersoll-Rand si dovrà sempre specificare il modello della macchina e il suo numero di matricola.

Se ha preparado este manual con sumo cuidado con el propósito de dar al operario toda la información necesaria para el rendimiento máximo, y sin averías, del compresor. Todo equipo, aunque sea de la mejor fabricación, exige atención. El objeto de esta publicación es el de hacer conocer al operario las funciones, las operaciones y el mantenimiento de los distintos componentes, los cuales han sido fabricados con elementos y mano de obra de primera calidad, para así prolongar al máximo la vida del compresor.

Antes de la puesta en marcha de la máquina hay que leer con atención las instrucciones, para así tener un perfecto conocimiento de las medidas que hay que tomar. El operario debe estar orgulloso de su compresor, manteniéndolo en un estado impecable de limpieza y de funcionamiento. Cuando sea necesario realizar un servicio de revisión mayor, no incluida en esta publicación, se debe consultar a la Oficina de Ingersoll-Rand más próxima, o al distribuidor donde se compró el compresor. Cada vez que se haga una consulta la correspondencia debe especificar tanto el modelo como el número de serie del compresor.

لقد بذلت جميع الجهود، لدى إعداد هذه النشرة المتعددة اللغات، لتقديم المعلومات الكافية للمشغل لأن يقدم عمله بحيث يحصل من الضاغط على أقصى قدر من الأداء مع الخدمة الخالية من المتاعب. وتتطلب كافة أصناف المعدات، بصرف النظر عن جودة صنعها، قدرا من العناية. والغرض من هذه النشرة هو تعريف المشغل بوظائف مختلف الأجزاء وتشغيلها وخدمتها، وهي أجزاء جرى صنعها من أفضل المواد وبأحسن المصنوعات من أجل أن يعمر الضاغط أطول مدة ممكنة في الخدمة.

وقبل البدء بتشغيل الضاغط، يجب قراءة الإرشادات بعناية للحصول على معرفة دقيقة بالمهام التي سيؤديها. افتخر بالضاغط واحفظه نظيفا وفي حالة ميكانيكية جيدة. أما بخصوص أعمال الخدمة الرئيسية التي لا تتناولها هذه النشرة، راجع أقرب مكتب فرعي لشركة إنكروسول - راند أو الموزع الذي اشترت منه الضاغط. وعند مراسلة المكتب الفرعي أو الموزع ينبغي دائما ذكر الرقم المسلسل للضاغط بالإضافة إلى الموديل.

GENERAL DATA

CARACTERISTIQUES

TECHNISCHE DATEN

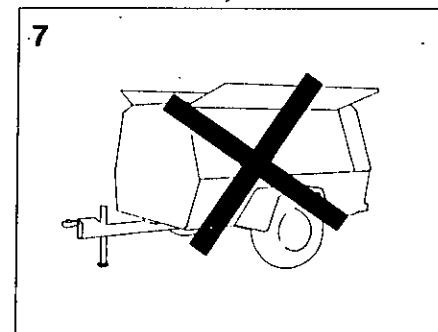
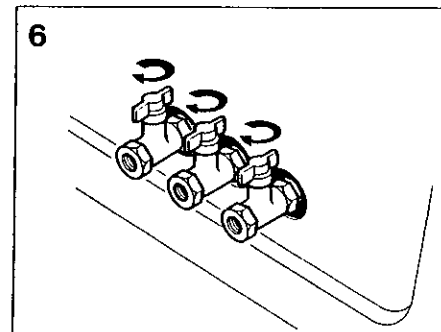
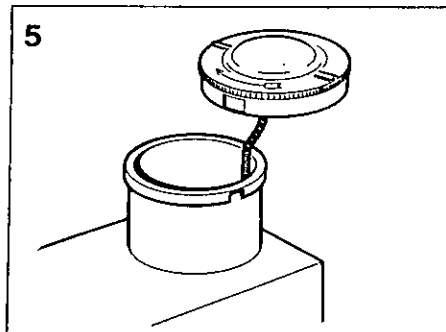
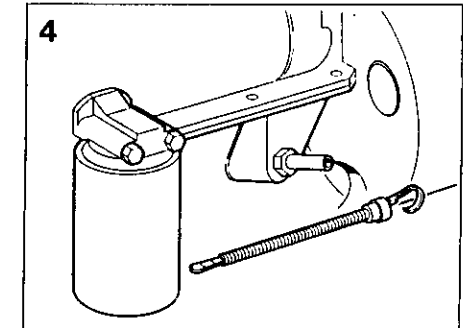
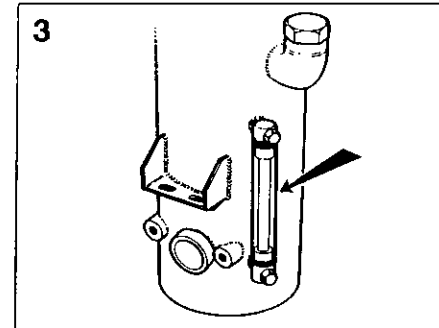
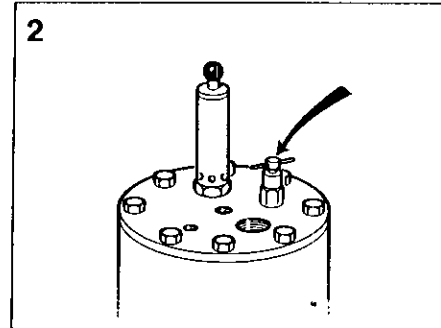
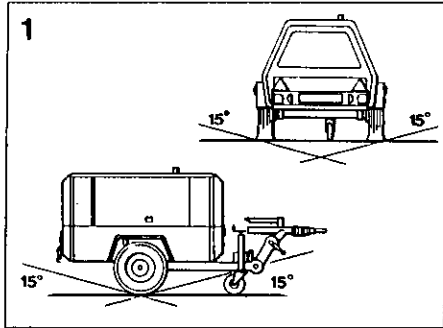
COMPRESSOR		COMPRESSUER		KOMPRESSOR	
Model	P140 WP/SP	Modele	P140 WP/SP	Modell	P140 WP/SP
Actual Free Air Delivery	140 cfm 66 l/s	Debit reel d'air	140 cfm 66 l/s	Tatsachliche	140 cfm 66 l/s
Normal Operating Pressure	102 Psig 7 bar	Pression de marche normale	102 Psig 7 bar	Normaler Betriebsdruck	102 Psig 7 bar
Cooling System	Oil Injection	Systeme de refroidissement	Injection a huile	Kuhlanlage	Oleinspritzung
Oil Capacity	15 ltrs. 3.3 imp gal.	Capacite huile	15 ltrs. 3.3 imp gal.	Fullvermogen	15 ltrs. 3.3 imp gal.
Maximum Pressure	114 Psig 7.9 bar	Pression maximum	114 Psig 7.9 bar	Maximaler Druck	114 Psig 7.9 bar
Operating Ambient Temp. Range at Sea Level	23°C – 52°C	Temperature ambiante de marche au niveau de la mer entre	23°C – 52°C	Betrieblicher Umgebungstemp- eraturbereich bei Seehohe	23°C – 52°C
ENGINE		MOTEUR		MOTOR	
Type/Model	Perkins 3.1522	Type/Modele	Perkins 3.1522	Typ/Modell	Perkins 3.1522
No. of Cylinders	3	Nombre de cylindres	3	Zylinderanzahl	3
Cooling System Capacity	14.2 ltr 3.12 imp gal.	Systeme de refroidissement	14.2 ltr 3.12 imp gal.	Kuhlanlage	14.2 ltr 3.12 imp gal.
Oil Capacity	6.4 ltr. 1.4 imp gal.	Capacite huile	6.4 ltr. 1.4 imp gal.	Fullvermogen Ol	6.4 ltr. 1.4 imp gal.
Speed at Full Load	2500 rpm	Vitesse a charge pleine	2500 rpm	Geschwindigkeit bei Vollbelastung	2500 rpm
Speed at Idle	1400 rpm	Vitesse au ralenti	1400 rpm	Geschwindigkeit im Leerlauf	1400 rpm
Power available at 2500 rpm	44.5 bhp 33.2 kw	Puissance disponible a 2500 pmn	44.5 bhp 33.2 kw	Verfugbare Leistung bei 2500 U/min	44.5 bhp 33.2 kw
Electrical System	12 volt	Systeme electrique	12 volt	Elektroanlage	12 volt
Fuel Tank Capacity	14 Gal 64 litres	Capacite reservoir combustible	14 Gal 64 litres	Fullvermogen Brennstofftank	14 Gal 64 litres
WEIGHTS		POIDS		GEWICHTE	
Shipping Weight	1113 kg	Poids d'expedition	1113 kg	Versandgewicht	1113 kg
Gross Weight (Ready to Operate)	1180 kg	Poids brut (Pret a la marche)	1180 kg	Brittogewicht (betriebsbereit)	1180 kg
No. of Wheels/Tyre Size	2/6.70 x 13.6 pr	Nombre de roues/Taille pneu	2/6.70 x 13.6 pr	Anzahl der Rader/Reiffengrosse	2/6.70 x 13.6 pr
Tyre Pressure	3.25 bar 47.1 psig	Pression pneu	3.25 bar 47.1 psig	Reifendruck	3.25 bar 47.1 psig

**CARATTERISTICHE
GENERALI**

DATOS GENERALES

معلومات عامة

COMPRESSORE	COMPRESOR	المضخة
<p>Modello P140 WP/SP Mandata aria effettiva 140 cfm 66 l/s Pressione normale d'esercizio 102 Psig 7 bar Sistema di raffreddamento Ad iniezione d'olio Capacita olio 15 ltrs. 3.3 imp gal. Presion maxima 114 Psig 7.9 bar Gamma temperatura ambiente di esercizio a livello mare (quota zero) 23°C – 52°C</p>	<p>Modello P140 WP/SP Entrega actual aire libre 140 cfm 66 l/s Presion normal de operacion 102 Psig 7 bar Sistema de refrigeracion Inyeccion de aceite Capacidad aceite 15 ltrs. 3.3 imp gal. Pressione massima 114 Psig 7.9 bar Gama de temperatura ambiente de operacion al nivel del mar 23°C – 52°C</p>	<p>الطرارز التصريف الفعلي للهواء الطابق ي 140 ديليوبي / اس بي 66 ال / اس 3,96 م مكعب بالدقيقة 140 سي اف ام 6.9 بار / 100 باوند بالبوصة المربعة ضغظ التشغيل العادي الضغظ الأقصى نظام التبريد سعة الزيت نطاق درجات الحرارة المحيطة للتشغيل عند مستوى سطح البحر: 23°C / 52°C</p>
MOTORE	MOTOR	المحرك
<p>Tipo/Modello Perkins 3.1522 Numero di cilindri 3 Sistema di raffreddamento 14.2 ltr 3.12 imp gal. Capacita olio 6.4 ltr. 1.4 imp gal. Giri a regime massimo 2500 rpm Giri a regime minimo 1400 rpm Potenza disponibile a 2500 rpm 44.5 bhp 33.2 kw Sistema elettrico 12 volt Capacita serbatoio carburante 14 Gal 64 litres</p>	<p>Tipo/Modello Perkins 3.1522 No. de cilindros 3 Sistema de refrigeracion 14.2 ltr 3.12 imp gal. Capacidad aceite 6.4 ltr. 1.4 imp gal. Velocidad a plena carga 2500 rpm Velocidad an vacio 1400 rpm Potencia disponible a 2500 rpm 44.5 bhp 33.2 kw Sistema elettrico 12 volt Capacidad tanque combustible 14 Gal 64 litres</p>	<p>الطرارز / الموديل عدد السليندرات سعة الزيت سعة خزان الوقود السرعة في الشاطئ النظام الكهربائي بطارية سعة خزان الوقود سعة زيت الضاغظ بركتر 3,152 3 6.4 لتر ، 1.4 غالون امبريالي 2500 دورة بالدقيقة 1400 دورة بالدقيقة 12 فلت 64 لتر ، 13.9 غالون امبريالي</p>
PESI	PESOS	الاوران
<p>Peso di spedizione 1113 kg Peso lordo (prontoa al funzionamento) 1180 kg Numero di ruote/dimensione dei Pneumatici 2/6.70 x 13.6 pr Pressione dei pneumatici 3.25 bar 47.1 psig</p>	<p>Peso de embarque 1113 kg Peso bruto (listo para trabajar) 1180 kg Numero de ruedas/tamano neumaticos 2/6.70 x 13.6 pr Presion Neumaticos 3.25 bar 47.1 psig</p>	<p>وزن الشحن الوزن الاجمالي (جاهز للتشغيل) عدد العجلات / مقاس الاطارات ضغظ الاطارات 1113 كغ 1180 كغ 2/6.70 x 13.6 pr 3.25 بار 47.1 باوند / بوصة مربعة 13,6 x 2,70 في ار 3,25 بار ، 47,1 باوند / بوصة مربعة</p>



BEFORE STARTING

1. Place the unit in a position as level as possible. The design of these units permits a 15 degree lengthwise and a 15 degree sideways limit on out-of-level operation. The engine, not the compressor, is the limiting factor in any case. When the unit is to be operated out-of-level it is important to keep the engine crankcase oil level near the high level mark (with the unit level). DO NOT overfill either the engine or the compressor with oil.

CAUTION : If the unit is to be connected to a common header or together with any other source of compressed air: make sure a checkvalve is fitted to the unit.

2. Open blowdown valve to ensure all pressure is relieved in system. Then close valve.

3. Check the compressor oil level in sight glass with compressor level, oil level should be between max. & min. marks on sight glass indicator.

4. Check the engine lubricating oil in accordance with the operating instructions of the engine operator's manual.

5. Check diesel fuel level. A good rule is to top up after each shift.

This prevents condensation occurring in fuel tank.

CAUTION : Use only a No. 2-D diesel fuel oil with a minimum cetane number of 45 and sulphur content not greater than 0.5%.

AVANT LE DEMARRAGE

1. Placer le groupe sur sol aussi plat que possible. L'inclinaison maximale est fixée à 15° aussi bien dans le sens de la longueur que dans celui de la largeur. Le moteur, non pas le compresseur, constitue le facteur limitatif. S'il est envisagé d'exploiter le groupe sur une dénivellation, il est important que l'huile moteur arrive jusqu'au repère maxi ou peu s'en faut (groupe horizontal).

NE PAS TROP REMPLIR d'huile ni le moteur ni le compresseur.

ATTENTION : Montage obligatoire sur le groupe d'un clapet de retenue en cas de branchement à un collecteur de mise en commun ou à une autre source d'air comprimé.

2. Ouvrir la soupape d'échappement afin d'alléger le système de toute pression. Puis fermer la soupape.

3. Contrôle du niveau d'huile compresseur à l'aide du viseur; compresseur de niveau, l'huile doit arriver entre les repères maxi et mini du viseur.

4. Contrôle de l'huile moteur suivant prescriptions de la documentation du constructeur.

5. Contrôle du niveau de gazole. Il est une bonne pratique de faire le plein au terme de chaque poste.

Ceci empêche la condensation dans les réservoirs de carburant.

VOR DEM ANLASSEN

1. Kompressor möglichst waagrecht aufstellen. Seine Konstruktion erlaubt den Betrieb bei 15° Neigung in Längsrichtung und 15° Neigung in Querrichtung, einem Grenzwert, der Letzten Endes nicht durch den Kompressor, sondern durch den Motor bedingt wird. Bei Betrieb des Kompressors auf schrägem Gelände ist darauf zu achten, daß (bei waagerechter Stellung) der Ölstand im Kurbelgehäuse des Motors möglichst nahe an die obere Markierung herankommt.

Motor und Kompressor NICHT mit Öl überfüllen.

ACHTUNG : Wenn der Kompressor an einen gemeinsamen Druckkessel angeschlossen oder mit anderen Kompressoren zusammengeschaltet werden soll, muß unbedingt ein Rückschlagventil eingebaut werden.

2. Zur vollständigen Druckentlastung des Systems das Entlastungsventil öffnen. Dann wieder schließen.

3. Bei waggerechtem Kompressor den Ölstand im Schauglas ablesen; er muß zwischen der Maximal- und Minimal-Markierung des Schauglases liegen.

4. Motorschmieröl nach den Anweisungen des Motorhandbuchs kontrollieren.

PRIMA DI AVVIARE LA MACCHINA

1. Piazzare la macchina in una posizione la più orizzontale possibile. Il massimo dislivello consentito dal disegno è di 15° sia nel senso della larghezza che in senso longitudinale. In ogni caso, il fattore che limita la possibilità di usare la macchina in dislivello non è il gruppo compressore, ma il motore. Quando si debba lavorare in posizione non livellata, occorre mantenere il livello olio nella coppa motore (misurato con la macchina in posizione orizzontale vicino al segno di max.

In ogni caso, NON mettere mai, né nel motore né nel compressore, più olio della quantità massima consentita.

ATTENZIONE : Se la macchina viene collegata ad un collettore comune, o viene montata in parallelo con altre fonti di aria compressa, si dovrà installare sulla macchina una valvola di non ritorno.

2. Aprire la valvola di scarico in modo da scaricare tutta la pressione presente nel sistema. Chiudere quindi questa valvola.

3. Col compressore in posizione livellata, controllare attraverso il vetrino spia il livello olio nel compressore. Tale livello deve essere tra i contrassegni max. e min. sul vetro indicatore.

1. Colocar la unidad en la posición la más horizontal posible. El diseño de estas unidades permite una operación desnivelada con un límite de 15°, tanto a lo largo como lateralmente. El motor y no el compresor es el factor restrictivo en cada caso. Cuando sea necesario operar la unidad en una posición desnivelada es importante que el nivel de aceite del cárter corresponda a la marca superior en el indicador, verificado cuando la unidad se encuentra en la posición horizontal.

NO LLENAR ni el motor ni el compresor con un exceso de aceite.

ADVERTENCIA : No conectar la unidad a un colector o a cualquier otra fuente de aire comprimido sin equiparla previamente con una válvula de retención.

2. Abrir la válvula de purga para asegurarse que no hay presión en el sistema. Entonces cerrar la válvula.

3. Manteniendo nivelado el compresor, verificar el nivel del aceite. El nivel del aceite debe estar entre las marcas de máximo y mínimo en el indicador.

4. Verificar el aceite lubricante del motor en conformidad con las instrucciones dadas en el manual del operador.

قبل البدء بالتشغيل

١ - ركز الوحدة في وضع مستو قدر الامكان. ويسمح تصميم هذه الوحدات بتشغيلها ضمن حدود ١٥ درجة من الانحراف الطولي و ١٥ درجة من الانحراف الجانبي. فالمحرك، لا الضاغط، هو العامل المحدد على كل حال. وعند تشغيل الوحدة وهي في وضع غير مستو، من الضروري حفظ مستوى الزيت في حوض المحرك قرب علامة المستوى العالي (والوحدة في وضع مستو).

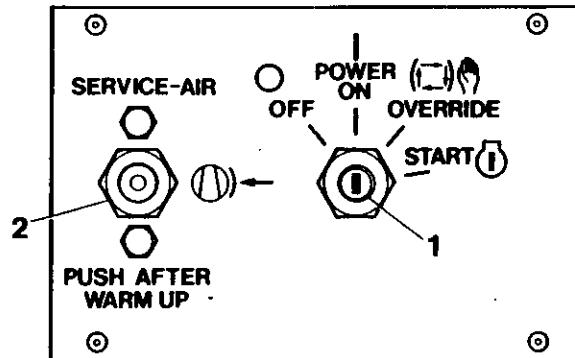
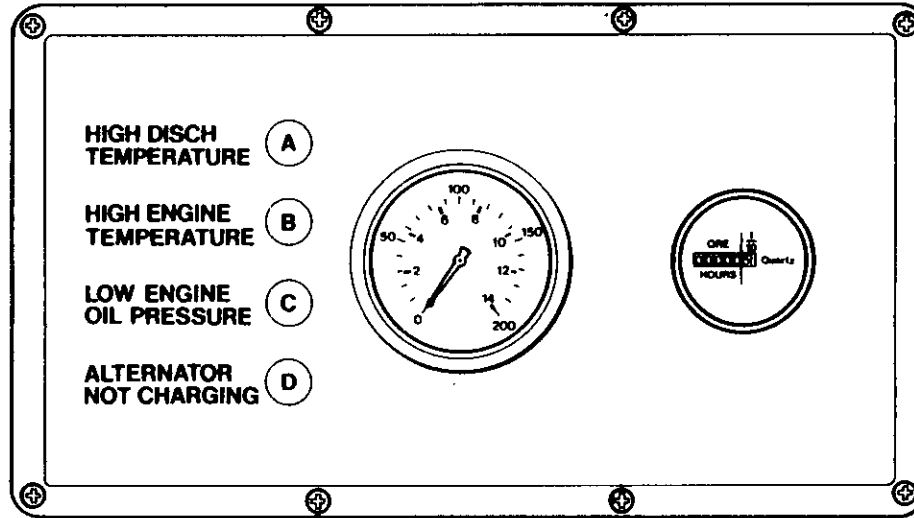
لا تملأ المحرك أو الضاغط بالزيت زيادة عن اللزوم.

تنبيه: إذا كانت الوحدة متوصل بأنبوب توصيل رئيسي مشترك، أو بأي مصدر آخر للهواء المضغوط، تأكد من تركيب صمام غير مرجع فيها.

٢ - افتح صمام التصريف للتأكد من انصراف الضغط من النظام. ثم اقلب الصمام.

٣ - تفقد مستوى زيت الضاغط في أنبوب البيان الزجاجي والضاغط في وضع مستو، ينبغي أن يكون مستوى الزيت بين علامتي الحد الأقصى والحد الأدنى على مؤشر الأنبوب الزجاجي.

٤ - تفقد زيت تزليق المحرك وفقاً لتعليمات التشغيل المدرجة في الكتيب الخاص بتشغيل المحرك.



6. Close all service valves to allow full air pressure which ensures proper oil circulation.

7. Do not operate the machine with the doors open as this may cause overheating.

NOTE : In order to allow unit to start at a reduced load, a buttontype "start-run" valve, located on the control panel, is incorporated in the regulation control system. The valve automatically returns to start position when the unit is stopped and air pressure blowdown.

STARTING UNIT

All normal starting functions are incorporated in the key operated switch (1).

A. Turn key to override position. All four lights A, B, C, and D, on the circuit board should be illuminated.

B. Continue to turn switch to "start" position and release to "run" position as soon as engine starts. The override of the safety shutdown devices will be carried out until engine oil pressure rises and the system will then operate normally.

ATTENTION : Utiliser exclusivement du gazole No. 2-D, indice de cétane 45 minimum, teneur maximum en soufre 0,5%.

6. Fermer toutes valves de refoulement de sorte que la circulation d'huile soit assurée par une pression d'air maximum.

7. Ne pas faire marcher la machine avec les portes ouvertes comme ceci peut entraîner de la surchauffe.

REMARQUE : Une valve de démarrage-marche normale à bouton située sur le tableau de commande, montée sur le circuit de régulation, permet de démarrer à charge réduite. A l'arrêt du groupe (chute de la pression de refoulement), la valve revient automatiquement en position de démarrage.

ENSEMBLE DE DEMARRAGE

Toutes les fonctions de démarrage normal se trouvent dans le contact à clé (1).

A. Mettre la clé à la position by-pass. Les quatre voyants A, B, C et D sur le panneau de circuit devraient s'allumer.

B. Continuer à tourner la clé jusqu'à la position de "démarrage" et la remettre à la position "marche" dès que le moteur démarre. Le by-pass des appareils de sécurité sera effectué dès que la pression d'huile dans l'ensemble du

5. Dieselstand kontrollieren. Es empfiehlt sich, den Tank nach jeder Arbeitsschnitt aufzufüllen.

Dadurch wird Kondensation im Kraftstofftank vermieden.

ACHTUNG : Nur Dieselöl mit einer Cetanzahl von mindestens 45 und einem Schwefelgehalt von höchstens 0,5% verwenden.

6. Zum Aufbau des Luftdruckes im Interesse guter Ötzirkulation alle Austrittsventile öffnen.

7. Kompressor nicht mit offenen Türen betreiben, da dies zum Heißlauf führen kann.

ANMERKUNG : Um den Kompressor gegen geringere Last anfahren zu können, ist in das Regelsystem ein "Start-Betrieb"-Ventil mit Knopf an der Bedienungstafel eingebaut. Bei Abstellen des Kompressors und Abfallen des Luftdruckes kehrt dieses Ventil automatisch in Start-Stellung zurück.

ANLASSEN DER EINHEIT

Der Schlüsselschalter (1) ist für alle normalen Startfunktionen zuständig.

A. Schlüssel in Übersteuer-Stellung drehen. Die vier Lampen A, B, C, und D auf der Schaltplatte müssen

4. Controllare il livello olio nel motore, seguendo le istruzioni riportate nel libretto uso a manutenzione del motore.

5. Controllare il livello nafta. E' buona normal rabboccare al termine di ogni turno di lavoro.

In tal modo si previene la formazione di condensa nel

ATTENZIONE : Usare esclusivamente gasolio n.2-D, con numero di cetano pari ad almeno 45 e con contenuto di zolfo non superiore allo 0.5%.

6. Chiudere tutte le valvole di servizio, in modo da permettere la piena pressione d'aria necessaria per far circolare bene l'olio.

7. L'apparecchiatura non deve essere messa in funzione con porte aperte altrimenti si potrebbe verificare del surriscaldamento.

NOTA : Per consentire l'avviamento della macchina con carico parzializzato, nel sistema di regolazione è incorporate una valvola "avviamento-marcia" del tipo a pulsante, situata sul pannello di comando. Quando la macchina si arresta e non vi è più pressione residua, la valvola ritorna automaticamente in posizione di avviamento.

fianco della pompa d'iniezione. E' necessario svitare soltanto il dado più grosso che è poi quello interno. NON BISOGNA ASSOLUTAMENTE SVITARE il più piccolo dado esterno.

5. Verificar el nivel del combustible diesel. La costumbre de llenar el tanque después de cada turno de trabajo da buenos resultados.

Esto previene condensación en el tanque de combustible.

ADVERTENCIA : Usese solamente aceite diesel No. 2-D con un número mínimo cetano de 45 y un contenido de azufre no mayor de 0.5%.

6. Cerrar todas las válvulas de servicio para así permitir presión máxima de aire, el cual asegura la circulación debida del aceite.

7. No hacer funcionar la máquina con las puertas esto podría causar recalentamiento.

NOTA : Para permitir que la unidad arranque a carga reducida, una válvula de "arranquemarcha", con su pulsador ubicada en la tablilla de mando, es incorporada al sistema de regulación de control. Cuando la unidad deja de funcionar y la presión baja esta válvula vuelve automáticamente a la posición de arranque.

UNIDAD DE ARRANQUE

Se han incorporado todas las funciones normales de arranque en la llave interruptor.

A. Hacer girar la llave hasta llegar a la posición bypass (desvío). Las cuatro luces A, B, C, y D en el tablero de circuitos deberán iluminarse.

٥ - تفقد مستوى وقود الديزل ، واتبع القاعدة الصحيحة بملء الخزان بعد كل نوبة عمل .

هذا من شأنه منع حدوث تكثف في خزان الوقود .

تنبيه : استعمال فقط زيت وقود الديزل رقم ٢ - دي الذي يبلغ عدد السيتان الأذن فيه ٤٥ ، ولا يزيد محتوى الكبريت فيه عن ٠.٥ % .

٦ - اغلق جميع صمامات الخدمة للسماح ببقاء ضغط كامل للهواء ، مما يضمن دوراناً جيداً للزيت .

٧ - لا تشغل المكنة بينما تكون الأبواب مفتوحة ، إذ قد يسبب ذلك حدوث تجاوز للحرارة .

ملاحظة : للسماح ببدء تشغيل الوحدة بحمل مخفض ، هناك صمام لبدء التشغيل - التدوير ، شبيه بالزر ، يقع على لوحة المضابط ، مدمج ضمن نظام مضابط التنظيم . وهذا الصمام يعود أوتوماتيكياً إلى وضع بدء التشغيل ، عند توقيف الوحدة وتفريغ ضغط الهواء منها .

٨ - تحذير : إذا اقتضى الأمر نرف الهواء من جهاز الوقود ، استخدم الوحدة البانجوية المركبة في جانب مضخة الحقن .

يجب تسيب الصمولة الداخلية (الكبيرة) فقط . لا تسيب الصمولة الخارجية الصغيرة .

CAUTION . Ensure that all circuit board lights are extinguished. If any lights remain illuminated, stop machine and check engine oil and engine oil pressure switch.

C. The engine will now be running at reduced speed. Allow unit to warm up then depress start-run valve (2). The engine will immediately increase to max. Speed and compressor will soon reach normal operating pressure.

Normally the unit must be started with the service valves closed.

CAUTION : Never allow the system pressure to fall below 50 psi (3.45 Bar) to ensure adequate oil flow to the compressor at low temperature.

If the engine does not start, refer to the Trouble Shooting Chart found in this publication and to the separate engine operator's manual.

Allow the engine to warm up, then push the "start-run" valve. At this point in the operation of the unit it is safe to apply full load to the engine.

COLD WEATHER STARTING

1. In cold weather, press heater button (3) for 10 seconds then turn knob clockwise to start position holding for up to 15 seconds whilst keeping heater

moteur s'éleve, le système alors marchera normalement.

ATTENTION : S'assurer que tous les voyants du panneau du circuit sont éteints. Si un voyant quelconque reste allumé arrêter la machine et vérifier l'huile du moteur et le contact de pression d'huile.

C. Le moteur tournera maintenant à une vitesse. Laisser chauffer l'ensemble puis, appuyer sur la soupape de démarrage (2). Le moteur tournera alors rapidement à sa vitesse maximum et le compresseur atteindra bientôt sa pression d'opération normale.

En principe, le démarrage est effectué après fermeture des valves de refoulement.

ATTENTION : La pression ne doit jamais chuter au-dessous de 50 psi (3,45 bars), il y va du débit d'huile vers le compresseur aux basses températures.

Si le moteur ne part pas, se reporter au tableau de recherche de pannes incorporé à la présente documentation, et à la documentation séparée du constructeur du moteur.

Laisser chauffer le moteur, puis appuyer sur la valve de démarrage-marche normale. Aucun inconvénient dès lors à mettre le moteur en pleine charge.

B. Schalter weiter in Start-Stellung drehen und, sobald der Motor anspringt, in Betriebs-Stellung schalten lassen. Die Sicherheits-Abstelleinrichtungen werden übersteuert, bis der Motoröldruck ansteigt und das System normal laufen kann.

ACHTUNG : Sicherstellen, daß alle Lampen ausgegangen sind. Wenn noch eine Lampe Kompressor abstellen und Motoröl und Motoröl-Druckwächter kontrollieren.

C. Der Motor läuft jetzt mit geringerer Drehzahl. Warmlaufen lassen und Start-Betrieb-Ventil (2) betätigen. Der Motor läuft sofort auf volle Touren und erreicht bald den normalen Betriebsdruck.

Im Normalfall wird der Motor mit geschlossenen Ventilen angelassen.

ACHTUNG : Druck niemals unter 50 psi (3,45 Bar) sinken lassen, damit ausreichende Ölversorgung des Kompressors bei niedrigen Temperaturen gewährleistet wird.

Wenn der Motor nicht anspringt, in der Fehlersuchetabelle dieser Druckschrift und im einschlägigen Motorhandbuch nachschlagen.

Motor warmlaufen lassen und "Start-Betrieb"-Ventil betätigen. Der Motor kann jetzt mit Vollast betrieben werden.

DISPOSITIVE D'AVVIAMENTO

Tutte le normali funzioni d'avviamento sono state incorporate nel commutatore a chiavetta (1).

A. Girare la chiavetta in posizione d'intervento esclusivo (cioè di "override"). Tutte le quattro spie A, B, C e D situate sulla piastra circuitale devono essere accese.

B. Si passa quindi il commutatore alla posizione di "start" ed appena il motore si avvia il commutatore va in posizione di "run". I dispositivi d'arresto automatico vengono "by-passati" automaticamente fino a che la pressione dell'olio del motore comincia a salire ed il sistema funziona normalmente.

ATTENZIONE - Verificare che tutte le spie sul circuito risultino spente. Se una spia qualsiasi rimane accesa, bisogna fermare subito la macchina e controllare il livello d'olio nel motore e l'interruttore di pressione dell'olio.

C. A questo punto il motore sta funzionando a regime ridotto. Bisogna lasciarlo riscaldare per poi premere la valvola di "start-run" (2). A questo punto il motore passa subito a massimo regime ed il compressore raggiunge entro pochi istanti la sua pressione operativa normale.

B. Continuar girando el interruptor hasta llegar a la posición "start" (arranque) y en cuanto el motor comience a funcionar cambiar la posición a "run" (marcha). Los elementos de paro por seguridad serán desviados hasta que suba la presión del aceite del motor; de ahí en adelante el sistema trabajará normalmente.

ADVERTENCIA : Asegurarse que todas las luces del tablero de circuitos estén apagadas. Si alguna de las luces siga encendida parar la máquina y examinar el aceite del motor y el interruptor de la presión del aceite del motor.

C. El motor ahora funciona a una velocidad reducida. Permitir que la unidad se caliente entonces presionar el botón de la válvula "start-run" (arranque-marcha) (2). De inmediato el motor acelerará a su velocidad máxima y el compresor luego alcanzará la presión normal de operación.

ADVERTENCIA: Nunca permita que el sistema de presión baje a menos de 50 psi (3.45 Bar) para asegurar la circulación adecuada de aceite en el compresor en temperaturas bajas.

Si el motor no arranca refiérese al Trouble Shooting Chart (Cuadro de Averías) que se encuentra en esta publicación y también al manual preparado para el operador del motor.

وحدة بدء التشغيل
ان مفتاح التشغيل (1) يتضمن جميع وظائف التشغيل العادية.

أ) ادر المفتاح الى موضع التجاوز. ينبغي الآن ان تكون جميع الانوار الاربعة «أ» و«ب» و«ج» و«د» مضاءة.

ب) استمر في تدوير المفتاح الى الموضع «بدء التشغيل» وسبب الموضع «الاشتغال» حالما يدور المحرك. بذلك سيتم تجاوز نيطة الايقاف للامان ويرتفع ضغط زيت محرك الوحدة فيعمل النظام على نحو طبيعي.

تحذير : تأكد من ان جميع انوار لوحة الدائرة الكهربائية مطفأة. واذا بقي اي نور مضاء، اوقف المكنة واكشف على زيت المحرك ومفتاح ضغط زيت المحرك.

ج) والان يدور المحرك على سرعة منخفضة. دع الوحدة تحمي ثم اضغط على صمام بدء - تشغيل (3). سترتفع سرعة المحرك في الحال الى اقصاها ويصل ضغط الكباس بعد قليل الى الضغط التشغيلي العادي.

يجب تشغيل الوحدة عادة وصمامات الخدمة مغلقة.

تنبيه : لا تدع ضغط النظام يهبط ادا دون 50 باوند بالبوصة المربعة (3.45 بار)، وذلك لضمان تدفق الزيت بالشكل الملائم إلى الضاغط في درجات الحرارة المنخفضة.

button depressed. Repeat as necessary, when engine starts release switch and button to run position.

2. In cold weather, manual blowdown valve be opened to allow engine to be started and warmed up at a higher speed and reduced load. Once unit starts gradually close valve until engine comes to idle speed.

CAUTION : Never allow system pressure to fall below 50 psi (3.52 kgf per cm) to assure adequate oil flow to compressor at low temperature. Opening valve during operation or upon shutdown will result in excessive oil carryover.

3. Allow engine to warm up. Push "start run valve" (2) to obtain service air. With engine operating satisfactorily service air lines may now be connected to unit. Output of unit will be fully regulated in accordance with air demand.

STOPPING

Close all service valves. Allow the unit to run unloaded for a few minutes to reduce the engine temperature. It is important to idle an engine 3 to 5 minutes before shutting it down to allow lubricating oil and cooling air to carry heat away from the combustion chamber, bearings, shafts etc. Turn the switch to the "OFF" position.

DEMARRAGE PAR TEMPS FROID

1. Par temps froid, appuier pendant dix secondes sur le bouton de chauffage (3), puis tourner le bouton dans le sens des aiguilles d'une montre jusqu' à la position de démarrage en le maintenant 15 secondes dans cette position pendant que l'on maintient la pression sur le bouton de chauffage' Répéter cette opération autant de fois que nécessaire. Quand le moteur démarre, laisser les boutons se repositionner dans la position de marche.

2. Par temps froid, on peut ouvrir la soupape anti-retour pour permettre au moteur de démarrer et de chauffer à une vitesse supérieure avec une charge réduite. Une fois que l'ensemble a démarré, Fermer progressivement la soupape jusqu'a ce que le moteur atteigne sa vitesse de ralenti.

ATTENTION : Ne jamais permettre au système de pression de tomber au-dessous de 50 psi (3,52 kg/cm) afin de garantir, a temperature basse, un flux adequat d'huile vers ce compresseur. D'ouvrir la soupape pendant l'opération ou au moment de la fermeture entrainera un déplacement excessif d'huile.

3. Laisser le moteur chauffer. Pousser la soupape de démarrage (2) pour obtenir de l'air. Lorsque

START BEI KALTEM WETTER

1. Bei kaltem Wetter Heizungsknopf (3) zehn Sekunden lang drücken, dann knopf im Uhrzeigersinn zur Anlaßstellung drehen und bis zu 15 Sekunden lang in der Position halten, während der Heizungsknopf eingedrückt bleibt. Vorgang notfalls wiederholen, wenn der Motor anspricht Schalter und knopf in die Laufstellung bringen.

2. Bei kaltem wetter kann das manuelle Ausblaseventil geöffnet werden, damit der Motor mit einer höheren Geschwindigkeit und kleinerer Belastung angelassen und erwärmt werden kann. Sobald der Motor angelassen ist, das Ventil langsam schließen bis der Motor mit Leerlaufgeschwindigkeit läuft.

WARNUNG : Anlagedruck niemals unter 50 psi (3,52 kgf pro cm) fallen lassen, damit bei niedrigen temperaturen ein ausreichender ölzufluss zum kompressor gewährleistet ist. Das öffnen des ventils während des betriebs oder abschaltens verursacht einen übermässigen ölübertrag.

3. Motor aufwärmen lassen. "Start Ventil" (2) zur Luftzufuhr eindrücken. Bei ordnungsgemäÙem Laufen des Motors können die Luftleitungen an die Einheit angeschlossen werden. Die Leistungsabgabe der Einheit wird vollständig in Übereinstimmung mit dem Luftbedarf reguliert.

Di norma la macchina va avviata con i rubinetti de servizio aperti.

ATTENZIONE : Non lasciar mai che la pressione del sistema scenda al di sotto di 50 libbre/pollice² (cioè 3,45 bar) per assicurare al compressore una lubrificazione adeguata malgrado la temperatura bassa.

Lasciar prima al motore il tempo di scaldarsi, e quindi premere il pulsante di "avviamento-marcia". A questo punto si potrà senza alcun rischio mettere il motore in regime di pieno carico.

AVVIAMENTO CON MOTORE FREDDO

1. Durante il periodo invernale, bisogna premere periodo invernale, bisogna premere per 10 secondi il pulsante di riscaldamento (3) e si gira poi la manopola in senso orario, in posizione d'avviamento, per 15 secondi. La manopola va tenuta in questa posizione mentre si continua a schiacciare il pulsante di riscaldamento. Si continua con questo procedimento fino a quando il motore si avvia; dopo di che si lascia andare il pulsante ed il commutatore passa in posizione di funzionamento normale.

2. Durante il periodo invernale, si può anche aprire a mano la valvola di scarico in modo

Permita que el motor se caliente y a continuación pulsar el botón de la válvula "start-run" (arranque-marcha). En este momento se puede, sin peligro, poner el motor en plena carga.

ARRANQUE EN CONDICIONES CLIMATICAS FRIAS

1. Cuando la temperatura sea demasiado baja, apríetese el botón del calentador (3) por 10 segundos y a continuación gírese el botón en sentido de arranque y manténgase por un máximo de 15 segundos con el botón del calentador apretado. Repítase si fuese necesario; cuando el motor arranque, djense el interruptor y el botón en la posición de arranque.

2. En temperaturas bajas, la válvula manual de purgación podrá ser abierta para permitir el arranque y el calentamiento del motor a una más alta velocidad y con carga reducida. Una vez que el motor haya arrancado, ciérrese la válvula gradualmente hasta que el motor funcione a velocidad de vacío.

PRECAUCION : No se permita jamás que la presión del sistema baje de 50 psi (libras por pulgada cuadrada), (3,52 kgf por cm²), para asegurarse de que se cuenta con un flujo adecuado de aceite en el compresor a temperatura baja. La abertura de la válvula con la unidad en funcionamiento o después de una parada resultará en la acumulación del aceite.

إذا اخفق المحرك في الدوران ، راجع مخطط تحريك الخلل واصلاحه الموجود في هذه النشرة والكتيب المنفصل الخاص بالمشغل .

دع المحرك يحمى ، ثم ادفع صمام بدء التشغيل - التدوير . عند هذه المرحلة من تشغيل الوحدة ، يمكن تشغيل المحرك بالكامل بشكل مأمون .

التشغيل في الجو البارد
١ في الجو البارد ، اضغط على زر سخان (٣) لمدة ١٠ ثوان ثم ادر القضة في اتجاه عقارب الساعة الى موضع بدء التشغيل مسكاً بها لمدة تصل الى ١٥ ثانية أثناء ما تبقي زر السخان مضغوطة . كرر هذه العملية حسبما يقتضي الامر ، وعندما يبدأ المحرك بالدوران سبب الفتح والزر الى وضع التشغيل .

٢ في الجو البارد ، يجوز فتح صمام التصريف للممكن من تشغيل المحرك وتسخينه عند سرعة عالية وحمل خفيف . وعندما تبدأ الوحدة بالعمل اقلل الصمام تدريجياً الى ان يصل المحرك الى سرعة التباطؤ .

تحذير : لا تجعل ابدا ضغط الجهاز ينخفض دون ٥٠ باوند بالبوصة المربعة (٣,٥٢ قدرة كغ بالمستمر) كي تؤمن تدفقا ملائماً للزيت الى المضغطة عند درجة حرارة منخفضة . ان فتح الصمام أثناء التشغيل اولدى الايقاف سوف يؤدي الى ترحيل قدر زائد من الزيت .

٣ دع المحرك يسخن . ادفع صمام بدء التشغيل (٢) للحصول على الهواء النافع . بينما يكون المحرك شغلا على نحو مرض يجوز وصل انابيب هواء النافع بالوحدة . يتم تنظيم قدرة خروج الوحدة بالكامل وفقا للحاجة الى الهواء .

OPERATION	FONCTIONNEMENT	BEDIENUNG	NORME PER L'USO	FUNCIONAMIENTO	التشغيل
<p>NOTE : As soon as the engine stops the automatic blowdown valve should relieve all pressure from the receiver-separator system.</p>	<p>le moteur marche d'une façon satisfaisante, les canalisations d'air peuvent alors être branchées à l'ensemble. Le rendement de l'ensemble sera entièrement réglé sur la demande d'air.</p>	<p>ABSTELLEN</p> <p>Alle Austrittsventile Schließen. Kompressor einige Minuten leerlaufen lassen, damit der Motor abkühlen kann. Der Motor muß vor dem Abstellen unbedingt 3 bis 5 Minuten leerlaufen, damit das Schmieröl und die Kühlluft die Wärme von der Brennkammer, den Lagern, Wellen abführen können. Schalter in Stellung OFF (AUS) drehen.</p>	<p>d'avviare più facilmente il motore e ché si riscaldi a regime più facilmente il motore e che si riscaldi a regime più elevato e carico ridotto. Una volta che il motore si è avviato, questa valvola va chiusa gradualmente portando quindi il motore su regime minimo.</p>	<p>3. Déjese que se caliente el motor. Apriétese la "válvula de arranque inicial" (2) para obtener aire de servicio. Con el motor funcionando satisfactoriamente, las líneas de aire de servicio podrán ser conectadas a la unidad. La producción de aire de la unidad será regulada totalmente, dependiendo de la demanda de aire.</p>	<p>التوقف</p> <p>اغلق جميع صمامات الخدمة ، ودع الوحدة تدور دون تحميل بضع دقائق ، لتخفيض درجة حرارة المحرك . ومن المهم تدوير المحرك بالسرعة المنخفضة دون تعشيق لمدة 3 إلى 5 دقائق ، قبل توقيفه عن العمل للسماح للزيت التزليتي وخلافه . ادر المفتاح الى الموضع « توقف » .</p>
<p>CAUTION : Never allow the unit to stand idle with pressure in the receiver-separator system.</p>	<p>ARRET</p> <p>Fermer toutes valves de refoulement. Tourner à vide pendant quelques minutes pour réduire la température du moteur. Il importe qu'un moteur tourne à vide pendant 3 à 5 minutes avant l'arrêt de sorte que l'huile de graissage et l'air de refroidissement puissent assurer l'échange de la chaleur développée par les chambres de combustion, les roulements, les arbres etc Tourner le contact à position "arrêt".</p>	<p>AMMERKUNG : Sobald der Motor zum Stillstand kommt, baut das automatische Entlastungsventil den Druck im Druckspeicher-Abscheidersystem vollkommen ab.</p>	<p>ATTENZIONE : La pressione del sistema non deve mai scendere al di sotto di 3,52 kgf per cm. In quanto ciò garantisce un flusso d'olio sufficiente verso il compressore con temperatura basse. Se si apre la valvola durante il funzionamento oppure subito dopo l'arresto, ci si trova di fronte ad un deflusso d'olio eccessivo.</p>	<p>PARADA</p> <p>Cerrar todas las válvulas de servicio. Permitir que la unidad funcione sin carga por varios minutos para reducir la temperatura del motor. Es importante mantener un motor en vacío por 3 a 5 minutos antes de pararlo para permitir que el aceite lubricante y el aire de entriamiento quiten el calor de la cámara de combustión, los cojinetes, los ejes, etc. Poner el interruptor en posición "OFF" (cerrado).</p>	<p>ملاحظة : فور توقف المحرك عن العمل ، يجب ان يتمكن صمام التفريغ الأوتوماتيكي من تخفيف الضغط كله عن نظام المستقبل/الفاصل .</p> <p>تنبيه : لا تدع الوحدة تتوقف خاملة دون دوران مع وجود ضغط في نظام المستقبل/الفاصل .</p> <p>إذا وقع انخفاض في أي من نيبطات الايقاف الثلاث ، فان الوحدة تتوقف .</p>
<p>In a shutdown situation the function of the panel lights is to indicate the specific failure which caused the unit to shut down.</p>	<p>REMARQUE : Dès l'arrêt du moteur, la valve automatique vide-vite doit décharger complètement le circuit bouteille-séparateur.</p>	<p>ACHTUNG : Kompressor niemals mit unter Druck stehendem Druckspeicher-Abscheidersystem stehen lassen.</p>	<p>3. Lasciare che il motore si riscaldi. Spingere quindi la "Valvola di Avviamento/Funzionamento" (2) in modo da ottenere dell'aria compressa. Appena il motore funziona in maniera soddisfacente, si possono collegare le varie tubature ad aria compressa. L'uscita da questo dispositivo verrà quindi regolata secondo le esigenze d'aria compressa.</p>	<p>NOTA : Al pararse el motor la válvula de purga automática debe quitar toda la presión del sistema receptor-separador.</p>	<p>في حالة التوقف تصبح وظيفة انوار لوحة الاجهزة هي الدلالة على الانخفاض بالتحديد الذي سبب للوحدة بالتوقف .</p>
<p>ATTENTION : Ne jamais laisser un groupe à l'arrêt avec le circuit bouteille-séparateur en pression.</p>	<p>ATTENTION : Ne jamais laisser un groupe à l'arrêt avec le circuit bouteille-séparateur en pression.</p>	<p>Falls einer der drei Zustände eintritt, die das Abstellen des Kompressors erforderlich machen, stellt sich die Maschine ab.</p>	<p>ARRESTO</p>	<p>ADVERTENCIA : Nunca permitir presión en el sistema receptor-separador cuando la unidad se encuentra parada.</p>	<p>Si falla una de las tres protecciones de parada la unidad dejará de funcionar. En una situación de parada las luces del tablero de mando indicarán el fallo que ha causado dicha parada.</p>
<p>Si l'un des trois appareils d'urgence se déclenche, l'ensemble s'arrêtera.</p>	<p>Dans une situation d'arrêt d'urgence, la fonction des voyants du panneau est d'indiquer la cause spécifique a entraîné l'arrêt de l'ensemble.</p>	<p>In dieser Situation zeigen die Kontrollampen den Fehler an, der den Kompressor abgestellt hat.</p>	<p>Chiudere tutti i rubinetti di servizio. Per far scendere la temperatura del motore, permettere al compressore di girare a vuoto per qualche minuto. E' importante far girare il motore al minimo per 3-5 minuti prima dell'arresto perché l'olio lub-</p>	<p>Si falla una de las tres protecciones de parada la unidad dejará de funcionar. En una situación de parada las luces del tablero de mando indicarán el fallo que ha causado dicha parada.</p>	<p>Si falla una de las tres protecciones de parada la unidad dejará de funcionar. En una situación de parada las luces del tablero de mando indicarán el fallo que ha causado dicha parada.</p>
<p>BETRIEBSSTUNDENZÄHLER Nr. 6A zeigt die Betriebsstunden des Kompressors an.</p>	<p>BETRIEBSSTUNDENZÄHLER Nr. 6A zeigt die Betriebsstunden des Kompressors an.</p>	<p>BETRIEBSSTUNDENZÄHLER Nr. 6A zeigt die Betriebsstunden des Kompressors an.</p>	<p>BETRIEBSSTUNDENZÄHLER Nr. 6A zeigt die Betriebsstunden des Kompressors an.</p>	<p>BETRIEBSSTUNDENZÄHLER Nr. 6A zeigt die Betriebsstunden des Kompressors an.</p>	<p>BETRIEBSSTUNDENZÄHLER Nr. 6A zeigt die Betriebsstunden des Kompressors an.</p>

rificante e l'aria del sistema di raffreddamento possano smaltire il calore della camera di combustione, dei cuscinetti, degli eccetera. Mettere il commutatore in posizione di

AVVERTENZA : Appena il motore si arresta, la valvola automatica di scarico dovrebbe consentire la fuoruscita della pressione rimasta nel sistema serbatoio-separatore.

ATTENZIONE : Prima di lasciare la macchina a riposo, non mancare di accertarsi che il sistema serbatoio-separatore non sia più in pressione

Il dispositivo d'avviamento si fermerà se una qualsiasi delle tre possibilità di guasto viene a verificarsi.

GENERAL

The compressor is initially supplied with oil sufficient for 500 hours operation. Always check the oil level before start up of a new compressor. If unit, for any reason, has been drained it must be filled with clean new oil before it is put in operation.

COMPRESSOR OIL CHANGE

After 500 hours operation (or 2500 hours if synthetic lubricant used) an oil change must take place. If compressor has been operated under adverse conditions, or under long shutdown periods, an earlier oil change may be necessary as oil deteriorates with time as well as by operating conditions. Regular oil change every 300 - 500 hours (or six months, whichever comes first) is not only desirable but a good insurance against the accumulation of dirt, sludge or oxidized oil products.

CAUTION : Make sure that the compressor oil level is never above the centre of sight gauge. Add oil only if the level falls to the bottom of the sight gauge when unit is not running.

Completely drain the receiver-separator, piping and oil cooler. After the unit has been completely drained of all oil, replace the drain plugs, making sure they are tight. If the oil is drained immediately after the unit has been run for some time, most of the sediment will be in suspen-

GENERALITIES

Le compresseur cotient au départ une quantité d'huile suffisante pour 500 heures de fonctionnement. Se faire une règle de contrôler le niveau d'huile avant de démarrer un compresseur neuf. Si le groupe a été vidangé, faire le plein d'huile.

VIDANGE D'HUILE

Une vidange complète de l'huile est obligatoire après 500 h de fonctionnement ou 2.500 h avec les lubrifiants synthétiques. Si les conditions d'utilisation du compresseur sont défavorables, et de toute façon après prolongé, il est parfois nécessaire de procéder à des vidanges plus fréquentes car l'altération de l'huile résulte non seulement des conditions de fonctionnement, mais aussi du temps. Une vidange complète toutes les 300-500 h (ou 6 mois à défaut de ce total d'heures de fonctionnement) est non seulement souhaitable, mais encore elle constitue une bonne assurance contre l'accumulation de crasses, boues et déchets oxydés d'hydrocarbures.

ATTENTION : Le niveau d'huile du compresseur ne doit jamais monter au-dessus du milieu du viseur. Faire l'appoint exclusivement si le niveau chute au bas du viseur moteur à l'arrêt.

Vidanger complètement la bouteille séparatrice, les tuyauteries et le réfrigérant d'huile. Après vidange totale

ALLGEMEINES

Der Kompressor ist bei der Auslieferung mit einer für 500 Betriebsstunden ausreichenden Ölmenge gefüllt. Vor der ersten Inbetriebnahme eines neuen Kompressors immer den Ölstand kontrollieren. Wenn das Öl aus irgendeinem Grund abgelassen wurde, muß der Kompressor vor der Weideraufnahme der Arbeit mit reinem, frischen Öl aufgefüllt werden.

KOMPRESSORÖLWECHSEL

Nach 500 Betriebsstunden (oder 2500 Stunden bei synthetischer Schmierung) ist ein Ölwechsel vorzunehmen. ungünstigen Einsatzbedingungen oder längeren Betriebsunterbrechungen kann häufigerer Ölwechsel erforderlich werden, da das Öl im Lauf der Zeit seine Wirkung verliert. Es wird regelmäßiger Ölwechsel alle 300 bis 500 Betriebsstunden (oder mindestens alle sechs Monate) empfohlen, da auf diese Weise die Ablagerung von Schmutz, Schlamm und Oxydationsprodukten ausgeschaltet wird.

ACHTUNG : Ölstand nie über die Mitte des Schauglases hinaus steigen lassen.

Druckspeicher-Abscheider, Rohrleitungen und Ölkühler ganz entleeren. Danach die Ablassschrauben wieder gut schließen. Wenn das Öl sofort nach Abstellen des Kompressors abgelassen wird, sind die meisten

GENERALITA

Il compressore è consegnato con olio sufficiente per le prime 500 ore di funzionamento. Prima della messa in moto verificare sempre il livello olio. Se l'olio è stato vuotato per una ragione qualsiasi, ripristinare il livello con olio nuovo e pulito.

CAMBIO OLIO COMPRESSORE

Cambiare l'olio 500 ore d'esercizio (o 2500 se si usa un lubrificante sintetico). Se il motore compressore è stato sottoposto a impieghi gravosi o è rimasto a lungo fermo, può essere necessario diminuire il periodo tra i cambi olio. L'olio infatti si altera con il tempo e in condizioni di uso severe. I cambi olio effettuati regolarmente ogni 300 - 500 ore (in ogni caso non oltre 6 mesi) sono una buona precauzione per evitare l'accumulo di sporcizia, scaglie o prodotti derivanti dall'ossidazione dell'olio.

ATTENZIONE : Il livello dell'olio compressore non deve mai superare il centro del vetrino spia. Aggiungere olio se il livello dell'olio, a macchina ferma, sfiora il bordo inferiore del vetrino spia.

Svuotare completamente il serbatoio-separatore, le tubazioni e il radiatore dell'olio. Riavvitare il tappo a serrario. Eseguendo questa operazione con l'olio ancora caldo lo

GENERALIDADES

En primer lugar el compresor contiene una cantidad de aceite suficiente para 500 horas de funcionamiento. Controlar siempre el nivel de aceite antes de poner en marcha un compresor nuevo. Si, por cualquiera razón que sea, la unidad ha sido vaciado, es necesario llenarla con aceite nuevo y limpio antes de ponerla en marcha.

CAMBIO DE ACEITE DEL COMPRESOR

Se debe cambiar el aceite después de 500 horas de operación (o 2500 horas si se ha usado un lubricante sintético). Si el trabajo del compresor ha sido bajo condiciones desfavorables, o si han habido largos períodos de parada es posible que este cambio sea necesario antes, puesto que el aceite se deteriora tanto por el tiempo como por condiciones adversas. Cambios de aceite cada 300-500 horas (o seis meses según lo que ocurra primero) son no sólo deseables pero también un buen seguro contra las acumulaciones de suciedad, sedimento o productos de aceites oxidados.

ADVERTENCIA : Asegurarse que el nivel de aceite del compresor nunca esté más arriba que el centro del indicador. Sólo añadir aceite cuando el nivel se encuentra al fondo del indicador cuando la unidad se encuentra parada.

نقاط عامة

يجرى مبدئياً تزويد الضاغط بزييت كافٍ للتشغيل لمدة ٥٠٠ ساعة. تفقد دائماً مستوى الزيت قبل البدء بتشغيل ضاغط جديد. وإذا تم تصريف الوحدة من الزيت، لأي سبب كان، يجب ملئها بزييت جديد نظيف قبل تشغيلها.

تغيير زيت الضاغط

ينبغي تغيير الزيت بعد ٥٠٠ ساعة من العمل (أو ٢٥٠٠ ساعة إذا جرى استعمال مادة تشحيم اصطناعية). المستعمل، يجب تغيير الزيت

تم تشغيل الضاغط في ظروف غير ملائمة أو لفترات طويلة توقف خلالها العمل، قد يكون من الضروري تغيير الزيت في موعد مبكر، لأن الزيت يتلف مع الوقت ومع ظروف التشغيل. إن تغيير الزيت بانتظام لكل ٣٠٠ - ٥٠٠ ساعة (أو لكل ستة أشهر، أيهما تأتي أولاً) ليس مستحب فقط بل هو ضمان جيد ضد تجمع الأوساخ أو الطين أو منتجات الزيت المؤكسدة.

تنبيه: تأكد من أن مستوى زيت الضاغط لا يتجاوز مطلقاً مركز مقياس الرؤية. لا تضيف الزيت إلا إذا انخفض المستوى إلى أسفل مقياس الرؤية عندما تكون الوحدة غير شغالة.

صرّف كلياً جهاز الاستقبال/الفصل، وشبكة الأنابيب ومبرد الزيت. وبعد تصريف الوحدة استبدل سدادات التصريف وتأكد من إحكامها. وإذا تم

LUBRICATION

sion and, therefore, will drain more readily.

CAUTION : Shorter oil change intervals may be necessary if unit is operated under adverse conditions.

WARNING : DO NOT, under any circumstances, remove any drain plugs, or the oil filler plug from the compressor lubricating and cooling system without first making sure the air receiver system has been completely relieved of all air pressure.

CAUTION : Some oil mixtures are incompatible, and result in the formation of varnishes, shales, or lacquers which may be insoluble. Such deposits can cause serious troubles including clogging of the filters. Where possible, try to avoid mixing oils of the same type but different brands. A brand change is best made at the time of a complete oil change.

ENGINE LUBRICATING OIL

Refer to Engine Operator's Manual.

COMPRESSOR LUBRICATING AND COOLING OIL RECOMMENDATIONS

Alternate lubricants should conform to the specifications found in Table: Compressor Lubricant Specifications.

CAUTION : Care should be taken to ensure that all downstream components will be compatible with synthetic lubricants.

LUBRIFICATION

du groupe, remettre et bloquer les bouchons de vidange. Il est souhaitable de vidanger après une période de fonctionnement appréciable, car le gros des sédiments est alors en suspension ce qui en favorise l'écoulement.

ATTENTION : Eventuellement, raccourcir la périodicité des vidanges dans des conditions de fonctionnement défavorables.

DANGER : EN AUCUN CAS il ne faut déposer un bouchon (vidange ou remplissage) relevant du circuit de graissage du compresseur ou celui de refroidissement sans s'assurer au préalable que la bouteille d'air est totalement détendue.

ATTENTION. Certains mélanges d'huile sont incompatibles, ils entraînent la formation de vernis, de gommes ou de laques risquant d'être insolubles. Ces dépôts peuvent entraîner des dommages graves (colmatage des filtres...). S'abstenir dans toute la mesure du possible de mélanger des huiles de même type mais de marques différentes. Mieux vaut changer de marque d'huile au moment d'une vidange complète.

6 mois si cette période intervient en premier.

S'il est fait usage d'une huile conforme MIL-L-46152 ou DEXRON (huile hydraulique pour boîtes automatiques), vidanger et faire le plein d'huile toutes les 500 h de fon-

SCHMIERUNG

Schmutzstoffe in Suspension und laufen daher leichter ab.

ACHTUNG : Bei ungünstigen Betriebsbedingungen ist häufigerer Ölwechsel erforderlich.

WARNUNG : ERST DANN die Ablassschrauben oder den Einfüllverschluß von der Schmier- und Kühlanlage des Kompressors losschrauben, wenn der Druck im Druckspeicher vollständig abgebaut wurde.

ACHTUNG : Gewisse Ölarten sind inkompatibel und führen zur Bildung von unlöslichen Lacken, Schellack oder Firnisprodukten. Diese setzen sich ab und können zu schwerwiegenden Störungen, unter anderem Filterverstopfungen, führen. Wenn möglich immer gleiche Ölmarken verwenden. Die Umstellung auf das Öl eines anderen Herstellers erfolgt am besten beim kompletten Ölwechsel.

MOTORÖL

Siehe einschlägiges Motorhandbuch.

KOMPRESSORSCHMIER- UND -KÜHLÖL

Die Schmiermittel müssen den Angaben der Tabelle "Ölvorschriften", entsprechen.

ACHTUNG : Sicherstellen, daß sich alle nachgeschalteten Bauteile mit künstlichen Schmiermitteln vertragen.

LUBRIFICAZIONE

svuotamento richiede meno tempo ed eventuali impurità si troveranno ancora in sospensione.

ATTENZIONE : Con impieghi gravosi può essere necessario cambiare l'olio compressore con maggior frequenza.

PRECAUZIONE : Non svitare mai nessun tappo di svuotamento o di riempimento prima di essere sicuri che qualche circuito non sia in pressione.

ATTENZIONE : Le miscele di olio diversi sono spesso incompatibili, ne deriva infatti la formazione di vernici, morchie o lacche insolubili. Tali formazioni sono causa di cattivo funzionamento e intasano i filtri. Se possibile evitare di miscelare olio anche simili.

OLIO MOTORE

Seguire le prescrizioni del costruttore.

LUBRIFICANTI RACCOMANDATI PER IL GRUPPO COMPRESSORE

Nella tabella seguente sono elencati i tipi di olio raccomandati per la lubrificazione.

ATTENZIONE : Tutto ciò che viene a contatto con l'olio deve essere compatibile con i lubrificanti sintetici.

LUBRICACION

Drenar completamente el receptor-separador, las yuberías y el enfriador de aceite. En cuanto se ha vaciado completamente el compresor, volver a colocar los tapones de purga, asegurándose que están bien apretados. Si el vaciado se realiza inmediatamente después de trabajo prolongado del compresor, la mayor parte de los sedimentos se encontrarán en suspensión y resultará más fácil drenarlos rápidamente.

ADVERTENCIA : Los intervalos entre cada cambio de aceite deberán ser más cortos en el caso de trabajo en condiciones desfavorables.

ATENCION : Cualquiera que sean las condiciones NO QUITAR NUNCA el tapón de llenado del sistema de lubricación y refrigeración del compresor sin asegurarse previamente de que no existe presión alguna de aire en el sistema de recepción de aire.

ADVERTENCIA : Ciertas mezclas de aceites son incompatibles, y pueden resultar formaciones de barnices, lacas, etc. que pueden ser insolubles. Tales depósitos pueden ocasionar serios daños, tales como atascos en los filtros. Evitar en todo lo posible las mezclas de aceites del mismo tipo pero de marcas diferentes. Un cambio de marca debe efectuarse cuando se cambie el aceite por completo.

التزليق

تصريف الزيت فوراً بعد تشغيل الوحدة لبعض الوقت، تكون معظم الرواسب معقدة، مما يساعد في تصريفها بشكل أفضل.

تنبيه: قد تكون الفترات الأقصر لتغيير الزيت ضرورية إذا تم تشغيل الوحدة في ظروف غير ملائمة.

تحذير: لا تقم معها كانت الظروف بإزالة أي من سدادات التصريف، أو سدادة فتحة تعبئة الزيت، من جهاز تخفيف وتبريد الضغوط دون التأكد من تخفيف الضغط كلياً من جهاز استقبال الهواء.

تنبيه: إن بعض أنواع الزيوت المزوجة غير متوافقة، وتسبب في تكوين الورنيش أو الشيلاك أو اللك، الذي قد لا يذوب. وتسبب هذه الترسبات أضراراً خطيرة، بما في ذلك انسداد المرشحات. وحيث يمكن، حاول تفادي مزج زيوت من ماركات مختلفة ولو كانت من نفس النوع. ويكون أفضل وقت لتغيير الماركة هو وقت التغيير الكامل للزيت.

زيت تزليق المحرك
راجع الكتيب الخاص بمشغل المحرك. توصيات حول زيت تزليق وتبريد الضغوط.

يجب أن تتوافق المرشحات البديلة مع المواصفات الموجودة في الجدول: مواصفات مرشحات الضغوط.

تنبيه: يجب التأكد من أن جميع الأجزاء المرشحة في المجرى النازل تتوافق مع المرشحات الاصطناعية.

LUBRICATION

AMBIENT TEMPERATURE
125°F (51.7°C)

to

-10°F (-23.3°C)

USE LUBRICANT:

MIL-L-46152 - SAE 10W

or

MIL-L-2104B - SAE 10W

or

DEXRON or DEXRON

II AUTOMATIC TRANS-

MISSION FLUID

AMBIENT TEMPERATURE

-10°F (-23.3°C)

to

-50°F (-45.6°C)

USE LUBRICANT

**MIL-L-23699B

(Synthetic Lubricant)

*** MIL-L-46167

(Sub-zero Arctic Lubricant)

Ascertain that MIL-L-46152 lubricants meet API Class CC only and not CD.

***MIL-L-23699B - Lubricants which meet this specification are used in most jet aircraft engines and should be available world-wide.

***MIL-L-46167 - is intended to supersede Federal Specification APG No. 1 (Aberdeen Proving Ground Purchase Description No. 1) APG No. 1 is the current designation for sub-zero arctic lubricants.

LUBRIFICATION

cionnement ou tous les 6 mois si cette période intervient en premier.

HUILE MOTEUR

Voir la documentation du constructeur du moteur.

RECOMMANDATIONS
HUILE DE GRAISSAGE-
REFROIDISSEMENT
COMPRESSEUR

Les différents lubrifiants devront être conformes aux exigences du tableau "Lubrifiants compresseur".

ATTENTION : S'assurer de la compatibilité avec les lubrifiants synthétiques, de chaque composant situé en aval du moteur.

TEMPERATURE AMBIANTE

125°F (51.7°C)

à

-10°F (-23.3°C)

UTILISER UN LUBRIFIANT:

MIL-L-46152 - SAE 10W

ou

MIL-L-2104B - SAE 10W

ou

HUILE HYDRAULIQUE POUR

TRANSMISSIONS AUTO-

MATIQUES DEXRON ou

DEXRON II

SCHMIERUNG

UMGEBUNGSTEMPERATUR

51,7°C bis -23,3°C

MIL-L-46152 - SAE 10W

oder

MIL-L-2104B - SAE 10W

oder

DEXRON oder DEXRON

II für AUTOMATIK-GETRIEBE

UMGEBUNGSTEMPERATUR

-23,3°C bis -45,6°C

**MIL-L-23699B

(Synthetisches Schmiermittel)

***MIL-L-46167

(Arktik-Schmiermittel)

Nur Öl der Spezifikation MIL-L-46152 nach API-Klasse CC, nicht CD, verwenden.

**MIL-L-23699B - Derartige Schmiermittel kommen weitgehend in Düsentriebswerken zur Anwendung und sind allgemein verfügbar.

***MIL-L-46167 - Tritt an die Stelle von Federal Specification APG Nr. 1 (Aberdeen Proving Ground Purchase Description Nr. 1), gegenwärtige Spezifikation für Arktik-Schmiermittel.

Bei Umgebungstemperaturen über 51,7°C oder unter -45,6°C lassen Sie sich von Ingersoll-Rand beraten.

DEXRON - Eingetragene Schutzmarke von General Motors Corp.

LUBRIFICAZIONE

ON TEMPERATURA

AMBIENTE DA

125°F (51.7°C)

a

-10°F (-23.3°C)

USARE OLIO CON

SPECIFICHE

MIL-L-46152 - SAE 10W

oppure

MIL-L-2104B - SAE 10W

oppure

DEXRON o DEXRON II

PER TRASMISSIONI

AUTOMATICHE

CON TEMPERATURE

AMBIENTI DA

-10°F (-23.3°C)

a

-50°F (-45.6°C)

USARE OLIO CON

SPECIFICHE

**MIL-L-23699B

oppure

*** MIL-L-46167

Verificare che l'olio MIL-L-46152 corrisponda alla classe CC e non CD delle specifiche API.

Gli olii con specifica ** MIL-L-23699B vengono usati per i motori degli aviogetti. Sono perciò disponibili in tutto il mondo.

LUBRICACION

ACEITE DE LUBRICACION
MOTOR

Obsérvese las instrucciones del manual de mantenimiento del motor.

ACEITE DE LUBRICACION Y
REFRIGERACION COMP-
RESOR RECOMENDACIONES

Otros lubricantes deberán ser conformes a las especificaciones que se encuentran en el Cuadro: Lubricantes del Compresor - Especificaciones.

ADVERTENCIA: Tenga cuidado que todos los componentes sean compatibles con lubricantes sintéticos.

TEMPERATURA AMBIENTE

125°F (51.7°C)

a

-10°F (-23.3°C)

USE LUBRICANTE:

MIL-L-46153 - SAE 10W

o

MIL-L-2104B - SAE 10W

o

DEXRON o DEXRON II
FLUIDO DE TRANSMISION

AUTOMATICO

TEMPERATURA AMBIENTE

-10°F (-23.3°C)

a

-50°F (-45.6°C)

USE LUBRICANTE

**MIL-L-23699B

(Lubricante sintético)

***MIL-L-46167

(Lubricante para temperaturas
glaciales de menos de cero)

التزييق

الحرارة المحيطة

١٢٥ درجة فهرنهايت (٥١.٧ درجة

مئوية)

إلى

١٠- درجات فهرنهايت (-٢٣.٣

درجة مئوية).

استعمل المرزق:

الذي يتوافق مع المواصفات مل - إل -

٤٦١٥٢، مواصفات جمعية مهندسي

السيارات ١٠ ديليو

أو

الذي يتوافق مع المواصفات مل - إل -

٢١٠٤ بي، مواصفات جمعية مهندسي

السيارات ١٠ ديليو

أو

سائل آليّة نقل الحركة الأوتوماتيكية

ديكسرون

أو ديكسرون ٢

درجة الحرارة المحيطة

١٠- درجات فهرنهايت (-٢٣.٣

درجة مئوية)

إلى

٥٠- درجة فهرنهايت (-٤٥.٦ درجة

مئوية)

استعمل المرزق:

الذي يتوافق مع المواصفات مل - إل -

٢٣٦٩٩ بي** (مرزق اصطناعي)

أو الذي يتوافق مع المواصفات

مل - إل - ٤٦١٦٧*** (مرزق قطبي

شمالي لدرجات الحرارة دون الصفر).

تأكد من ان المرزقات التي تتوافق مع

المواصفات مل - إل - ٤٦١٥٢ تتوافق

مع الصنف سي سي فقط وليس

الصنف سي دي من مواصفات معهد

البتروال الأمريكي.

LUBRICATION

For temperatures above 125°F (51.7°C) or below -50°F (-45.6°C), please consult I-R Customer Service Department.

DEXRON — Reg. T.M. of General Motors Corp.

LUBRIFICATION

TEMPERATURE AMBIANTE

-10°F (-23,3°C)

à

-50°F (-45,6°C)

UTILISER UN LUBRIFIANT :

*** MIL-L-23699B

(Lubrifiant de synthèse)

*** MIL-L-46167

(Lubrifiant pour climats
artiques, gel permanent)

Lubrifiants MIL-L-46152 obligatoirement conformes API classe CC à l'exclusion de la classe CD.

*** MIL-L-23699B — Lubrifiants utilisés dans la plupart des moteurs d'avions à réaction, en principe disponibles dans le monde entier.

*** MIL-L-46167 — Lubrifiants destinés à remplacer la spécification fédérale APG No.1 (Aberdeen Proving Ground Purchase Description No. 1) APG No. 1 est actuellement la désignation des lubrifiants pour climats artiques (gel permanent).

En ce qui concerne les températures supérieures à 125°F (51,7°C) ou inférieures à -50°F (-45,6°C), s'adresser au service après vente Ingersoll-Rand.

DEXRON — marque déposée General Motors Corp.

SCHMIERUNG

LUBRIFICAZIONE

*** MIL-L-46167 — E' la specifica sostitutiva della specifica federale APG No. 1, che indica normalmente i lubrificanti da utilizzarsi con temperature artiche.

Per temperature superiori a 125°F (51,7°C) o inferiori a -50°F (-45,6°C), consultare l'assistenza tecnica Ingersoll-Rand più vicina.

DEXRON — Marchio Depositato della General Motors Co.

LUBRICACION

Asegúrese que lubricantes Mil-L-46152 conforman con Clase CC del API y no CD.

*** Mil-L-23699B — Lubricantes conformes a esta especificación se usan en la mayoría de aviones jet y se podrán comprar en todas partes del mundo.

*** Mil-L-46167 está previsto para sustuir a las especificaciones APG No. 1 (Aberdeen Proving Ground Purchase Description No. 1). APG No. 1 es la designación corriente para lubricantes aptas para condiciones glaciales menos de cero.

Para temperaturas más altas que 125°F (51,7°C) o menores que -50°F (-45,6°C) sírvase consultar el Departamento I-R Servicio para Clientes.

DEXRON — Marca Registrada de la General Motors Corp.

التزليق

** المزلفات التي تتوافق مع المواصفات مل-إل- ٢٣٦٩٩ بي تستعمل في معظم محركات الطائرات النفاثة ، ويجب ان تكون متوفرة في جميع أنحاء العالم .

*** المزلفات مل - إل ٤٦١٦٧ مقصود منها أن تحل محل المواصفات الفيدرالية إيه بي جي رقم ١ (وصف شراء حلبة ابردين للاختبارات رقم ١) . ان التسمية إيه بي جي رقم ١ هي التسمية الحالية للمزلفات القطبية الشمالية لدرجات الحرارة دون الصفر .

اما بالنسبة لدرجات الحرارة الأعلى من ١٢٥ درجة فهرنهايت (٥١,٧ درجة مئوية) أو أقل من -٥٠ درجة فهرنهايت (-٤٥,٦ درجة مئوية) ، فيرجى مراجعة دائرة خدمة الزبائن لشركة انكرسول-راند .

ديكسون® - العلامة التجارية المسجلة لشركة جنرال موتورز .

GENERAL

The service/maintenance chart shown in this section indicates the various components description and the intervals when maintenance has to take place. Oil capacities, etc., can be found in the general data. Any specification or specific requirement on preventive maintenance for engine refer to Engine Instruction Manual.

1. SCAVENGER LINE

The scavenge line runs from the drop tube in the centre of the separator tank cover to the orifice elbow fitting located in the air end rear bearing housing. Check orifice and hoses at every service as a blockage will cause oil carryover.

2. COMPRESSOR OIL FILTER

Change the compressor oil filters at 50 hours, 150 hours and thereafter every 500 hours or every six months whichever comes first.

To service the oil filter it is necessary to shut the unit down. Wipe off any external dirt and oil from the exterior of the filter to minimise any contamination entering the lubrication system.

Turn the spin-on filter element counter-clockwise to remove it from the filter housing.

GENERALITES

Le tableau d'entretien présenté dans cette section indique les différents composants et les intervalles auxquels ils doivent être entretenus. Les capacités d'huile, etc., se trouvent dans les caractéristiques générales. Pour les caractéristiques et l'entretien du moteur, se reporter au manuel d'instructions du moteur.

1. CIRCUIT DE RECUPERATION

La ligne de récupération va du tube viseur au centre du couvercle du réservoir séparateur, à l'orifice du montage en coude situé au boîtier de roulement arrière d'échappement d'air. Vérifier l'orifice et les canalisations souples à chaque entretien comme un bouchage entraînera un débordement d'huile.

2. FILTRE A HUILE COMPRESSEUR

Changer les filtres à huile du après 50 heures, 150 heures et toutes les 500 heures ou tous les 6 mois dépendant lequel des deux arrive d'abord.

Pour entretenir le filtre à huile, il est nécessaire d'arrêter l'ensemble. Essuyer de l'extérieur du filtre toute saleté extérieure et toute trace d'huile afin de minimiser toute contamination qui pourrait pénétrer le système de lubrification.

ALLGEMEINES

In diesem Abschnitt werden die verschiedenen Intervalle zur Wartung beschrieben. Die Wartung des Motors sollte nach Angabe des Herstellers erfolgen.

1. ÖLRÜCKLAUF/ABSCHIEDER

Die Spüleleitung verläuft direkt vom Tropfröhrchen im Deckel des Abscheidekessals zum Kniestück-Fitting im luftseitigen Lagergehäuse. Mundstücke und Schläuche bei jedem Service untersuchen, da Verstopfungen zu Ölübertrag führen.

2. KOMPRESSORÖLFILTER

Die Ölfilter des Kompressors nach 50 Stunden, 150 Stunden und danach alle 500 Stunden oder maximal sechs Monate.

Zur Wartung des Ölfilters muß die Maschine abgestellt werden. Zum Schutz gegen die Kontamination der Schmieranlage Schmutz und Öl von der Außenseite des Filters abwischen.

Filterelement nach links drehen und aus dem Gehäuse nehmen.

ACHTUNG: Lockartige Rückstände am Filterelement deuten auf eine unrichtige Ölspezifikation hin. Öl sofort wechseln. Siehe Abschnitt 3 der Betriebsanleitung.

GENERALITA'

Nella tabella manutenzione/riparazione sono descritti i vari gruppi componenti del moto-compressore e la frequenza con cui si devono effettuare le operazioni di manutenzione. Per specifiche o dati caratteristici relativi al motore riferirsi al manuale di istruzione del motore.

1. TUBO DI RECUPERO

Il tubo di ricupero collega il tubo di scarico situato nel centro della cisterna di separazione con il raccordo a gomito situato sull'alloggio posteriore dei cuscinetti del gruppo compressore. I raccordi ed i tubi flessibili vanno sempre controllati durante la fase di manutenzione, in quanto un blocco qualsiasi verrebbe a causare uno scarico d'olio.

2. FILTRO OLIO COMPRESSORE

Sostituire i filtri dell'olio del ogni 50 ore, ogni 150 ore e quindi ogni 500 ore oppure sei mesi, secondo quale intervallo viene a scadere prima.

Per effettuare la manutenzione della cartuccia del 'olio è necessario fermare il motore. E necessario inoltre pulire dall'esterno della cartuccia qualsiasi eccesso d'olio o frammenti di sporcizia, in modo da minimizzare il pericolo di contaminazione del sistema lubrificante.

GENERALIDADES

El cuadro de mantenimiento presentado en esta sección indica los diferentes componentes y los intervalos en los cuales deben ser mantenidos. Las capacidades del aceite, etc. se encontrarán en los Datos Generales. Cualquier especificación o requerimientos específicos para el mantenimiento preventivo del motor sírvase consultar el manual de instrucciones del motor.

1. CIRCUITO DE RECUPERACION

El circuito de recuperación va desde el tubo de caída en el centro de la tapa del tanque separador hasta el conector acodado del orificio que se encuentra en el cárter del cojinete posterior del compresor. Haga un chequeo del orificio y las mangueras durante cada servicio de revisión: una obstrucción causará un arrastre de aceite.

2. FILTRO DE ACEITE DEL COMPRESOR

Cambie los filtros de aceite del a las 50 horas, 150 horas y después cada 500 horas o cada seis meses según lo que suceda primero.

Durante el servicio de mantenimiento del filtro de aceite es necesario parar la máquina. Limpiar todas las acumulaciones de suciedad o aceite del exterior del filtro con el fin de reducir cualquiera impurificación que pueda entrar al sistema de lubricación.

نقاط عامة

يبين مخطط الخدمة/الصيانة الوارد في هذا القسم وصف مختلف الأجزاء المركبة والفترات التي ينبغي القيام بالصيانة خلالها. ويمكن إيجاد سمات الزيت الخ... في المعطيات العامة. وبخصوص المواصفات أو المتطلبات المعنية حول الصيانة الوقائية للمحرك راجع كتيب الإرشادات للمحرك.

1 - خط الكسح

ان خط الكسح يجري من الأنبوب النازل الموجود في وسط غطاء خزان الفاصل الى تركيبة كوع الفتحة الموجودة في الميت الخلفي الطرفي الهوائي. اكتشف على الفتحة والخراطيم عند كل عملية صيانة اذ ان اي انسداد سوف يسبب احتجاز الزيت.

استبدال مرشحات زيت الضاغط بعد

بعد 50 ساعة، و 150 ساعة وبعد ذلك كل 500 ساعة او ستة اشهر ايها يقع اولاً.

الداخل الى جهاز التزييق.

لصيانة مرشح الزيت، من الضروري توقيف الوحدة كلياً. امسح اي وسخ خارجي متركب والزيت من خارج المرشح للتقليل من احتمال دخول تلوث الى وحدة التزييق.

تنبيه: اذا كانت هناك أية اشارة الى تكوين الوردنيس أو صمغ اللك على عنصر ترشح الزيت، فهدأ تحذير بان

MAINTENANCE

CAUTION : If there is any indication of formation of varnishes, shellacs or lacquers on the oil filter element, it is a warning that the compressor lubricating and cooling oil has improper characteristics and should immediately be changed. Refer to Section 3, Lubrication in the Operator's Manual.

2. Clean filter gasket contact area.

Install new filter by turning element clockwise until gasket makes initial contact. Tighten an additional 1/2 to 3/4 turns.

Start engine and check for leaks before placing unit back into service.

3. COMPRESSOR OIL SEPARATOR ELEMENT

Normally the separator element will not require periodic replacement provided the air and oil filters are properly maintained.

4. COMPRESSOR OIL

Any oil change must take place every 500 operating hours or every six months, whichever comes first.

Add oil only if level falls to the bottom of the sight gauge when compressor is shut down.

5. TYRES/TYRE PRESSURE

See Section : General Data

ENTRETIEN

Tourner la cartouche consommable dans le sens contraire des aiguilles d'une montre pour la déposer de la tête de filtre.

ATTENTION : En présence de dépôts de vernis, de gommes ou de laques sur l'élément filtrant, procéder immédiatement à la vidange de l'huile car ces matières constituent autant de signes que l'huile de graissage-refroidissement du compresseur est non conforme. Se reporter à la section 3 Graissage du présent manuel.

2. Nettoyer la surface de contact du joint du filtre.

Poser un filtre neuf en tournant la cartouche dans le sens des aiguilles d'une montre jusqu'à ce que le joint fasse contact. Serrer plus loin de 1/2 ou 3/4 tour.

Faire démarrer le moteur et contrôler l'étanchéité avant de remettre le groupe en service.

3. ELEMENT SEPARATEUR D'HUILE COMPRESSEUR

En principe l'élément séparateur ne nécessite aucun remplacement périodique pour autant que l'entretien des filtres à air et à huile soit correct.

4. HUILE COMPRESSEUR

Vidange d'huile toutes les 500 h de fonctionnement ou tous les 6 mois si cette période intervient en premier.

WARTUNG

2. Kontaktflächen der Filterdichtung reinigen.

Neuen Einsatz nach rechts drehen, bis die Dichtung anliegt. Dann 1/2- bis 3/4-Drehung weiter festdrehen.

Motor anlassen und vor Weiderinbetriebnahme des Kompressors auf Undichtigkeit prüfen.

3. KOMPRESSOR-ÖLABSCHEIDER-ELEMENT

Solange Luft- und Ölfilter ordnungsgemäß instandgehalten werden, erfordert diese Einheit im allgemeinen keine regelmäßige Erneuerung.

4. KOMPRESSORÖL

Öl alle 500 Stunden oder mindestens alle sechs Monate wechseln.

ACHTUNG : Öl niemals über die Mitte des Schauglases hinaus ansteigen lassen. Nur dann nachfüllen, wenn das Öl bei Abstellen des Kompressors bis auf den Boden des Schauglases sinkt.

5. REIFEN/ REIFENDRÜCKE

Siehe : Allgemeine Daten

MANUTENZIONE

Smontare il filtro, svitandolo in senso antiorario.

ATTENZIONE : Se si verifica nel filtro la formazione di vernici, morchie o lacche, l'olio ha subito alterazioni significative e deve immediatamente essere cambiato.

2. Pulire la superficie di contatto della guarnizione del filtro.

Montare un filtro nuovo, avvitandolo in senso orario fino a che la guarnizione sia a contatto con la sua sede. Serrare poi a mano per 1/2 o 3/4 di giro.

Mettere in moto e verificare che non vi siano perdite.

3. ELEMENTO FILTRANTE DEL SERVATOIO SEPARATORE

Normalmente il filtro separatore non richiede sostituzioni periodiche, se i filtri dell'aria e dell'olio sono stati oggetto di una buona manutenzione.

4. OLIO COMPRESSORE

Deve essere sostituito ogni 500 ore oppure ogni 6 mesi.

ATTENZIONE : Il livello non deve mai superare il centro del vetrino spia. Aggiungere olio solo se, a macchina ferma il livello è molto basso rispetto al centro del vetrino.

MANTENIMIENTO

Girar el elemento del filtro en el sentido contrario a las agujas del reloj con el fin de sacarlo del cárter del filtro.

Verificar que las juntas del filtro esten libres de suciedades y daños. Limpiar o reparar si es necesario.

ADVERTENCIA : Si hay cualquier indicación de la formación de barnices o de lacas en el elemento del filtro de aceite esto señal de alarma indicando que el aceite lubricante y refrigerante del compresor contiene características indebidas y que es preciso cambiarla de inmediato. **Vea Sección 3, Lubricación, en el manual del operador.**

2. Limpie el área de contacto de la junta del filtro.

Instalar un filtro nuevo, girando el elemento en el sentido de las agujas del reloj, hasta que la junta haga contacto inicial. Apretarlo con un giro adicional de 1/2 a 3/4 vuelta.

Poner en marcha el motor y comprobar que no hay fugas antes de volver a poner la unidad en servicio.

3. ELEMENTO SEPARADOR ACEITE COMPRESOR

Normalmente el elemento separador no necesitará reemplazo periódico con tal que los filtros de aire y aceite tienen mantenimiento adecuado.

4. ACEITE DEL COMPRESOR

Cambios de aceite son necesarios cada 500 horas de trabajo o cada

الصيانة

لزيوت تبريد وتزليق الضاغط خصائص غير ملائمة، ويجب تغييره فوراً. راجع القسم ٣، التزليق في كتيب المشغل.

٢- نظف منطقة ملامسة حشية منع التسرب.

ركب عنصر ترشيح جديد بريم العنصر باتجاه عقارب الساعة حتى تقوم الحشية بملامسة أولية. قم بشده بمقدار 1/2 إلى 3/4 لفة اضافية.

علامات التسرب قبل إعادة الوحدة إلى الخدمة.

٣- عنصر فصل زيت الضاغط

عادة لن يحتاج عنصر الفاصل إلى الاستبدال دورياً، شريطة القيام بصيانة مرشحات الهواء والزيت على نحو صحيح.

٤- زيت الضاغط

يجب القيام بتغيير الزيت بعد كل ٥٠٠ ساعة من التشغيل أو كل ستة شهور، أيهما يقع أولاً.

تنبيه : يجب ان لا يرتفع مستوى الزيت عن مركز المقياس البصري. قم بالتزويد فقط اذا انخفض المستوى حتى أسفل المقياس البصري حينما يكون الضاغط متوقفاً.

٥- الاطارات/ضغوط الاطارات

راجع القسم : معطيات عامة

6. RUNNING GEAR
WHEEL BEARINGS

Should be packed every twelve months using wheel bearing grease (conforming to specification MIL-G-10924).

7. ENGINE FILTERS/OIL
FILTER/FUEL FILTER

All must be serviced in accordance with the instructions and as scheduled in the engine operation and maintenance manual.

8. PROTECTIVE SHUT-
DOWN SYSTEM

Consists of:

A. Air discharge temperature switch. Oil pressure switch belt break switch.

Check switches every three months for correct operation.

Once a year, the temperature actuated switch should be tested by removing it from the unit and placing it in a bath of heated oil.

The oil pressure switch should operate a 1 bar, the compressor temperature switch should operate at 120°C.

9. BATTERY

Keep the battery terminals and cable clamps clean and lightly greased to prevent the build-up of corrosion. Keep correct electrolyte level within the cells.

ATTENTION : L'huile ne doit jamais monter au-dessus du milieu du viseur. Faire l'appoint exclusivement si le niveau chute au bas du viseur, compresseur à l'arrêt.

5 PNEUMATIQUES-
PRESSION

Voir la section Caractéristiques générales.

6. ROULEMENTS DES
PIGNONS MOTEURS

Garnir tous les 12 mois en utilisant une graisse pour roulements de roues conforme MIL-G-10924.

7. FILTRES DU MOTEUR/
FILTRES A HUILE/
FILTRE A
COMBUSTIBLE

Tous doivent être entretenus selon les instructions et comme prévu dans le manuel d'opération du moteur et d'entretien.

8. SECURITES ENTRAIN-
ANT L'ARRET DU
GROUPE

Ce sont :

A. Contact de température de décharge d'air. Contact de pression d'huile, contact de rupture de courroie.

Vérifier tous les 3 mois le fonctionnement de ces sécurités.

Une fois par an, contrôler le thermocontact dans un bain d'huile chauffée après l'avoir déposé.

6. RADLAGER DES
LAUFWERKS

Alle 12 Monate mit Lagerfett nach MIL-G-10924 stopfen.

7. MOTORFILTER/
ÖLFILTER/
KRAFTSTOFFFILTER

Die Wartung derselben ist lt. Anweisung und Angaben im Motorhandbuch und Wartungsbuch zu erfolgen.

8 SICHERHEITS-
ABSCHALTSYSTEM

Bestehend aus:

A. Luftaustritts-Temperaturwächter. Öldruckwächter. Riemenbruchwächter.

Funktion der Temperatur- und Druckwächter alle drei Monate kontrollieren.

Der Öldruck wächter muß 1 bar, der Kompressortemperaturwächter bei 120°C ansprechen.

13. BATTERIE

Batterie- und Kabelklemmen sauberhalten und zum Schutz gegen Korrosion leicht einfetten. Für den richtigen Elektrolytstand in den Batteriezellen sorgen. Die Halterung muß fest genug sitzen, um Verschieben der Batterie zu verhindern.

ACHTUNG : Vor allen Wartungs- oder Reparaturarbeiten die Batteriekabel abtrennen.

5. PRESSIONE
PNEUMATICI

Verdi : Caratteristiche general.

6. CUSCINETTI RUOTE

Ingrassare ogni 12 mesi con grasso per cuscinetti corrispondente alle specifiche MIL-G-10924.

7. FILTRI MOTORE/
FILTRI DELL'OLIO/
FILTRO CARBURANTE

Tutti questi filtri vanno esaminati e sostituiti secondo le istruzioni e gli intervalli di tempo elencati nel manuale di manutenzione e funzionamento del motore.

8. DISPOSITIVI
D'ARRESTO DI
SICUREZZA

Si distinguono in :

A. Termosato per scarico aria. Pressostato olio. Interruttore di rottura cinghia.

Controllare i dispositivi di sicurezza almeno ogni 3 mesi.

L'interruttore per la temperatura dell'olio dev' essere in grado d'entrare in funzione alla pressione di 1 bar.

La pressione dell'olio dev'essere di 1 bar; il termostato del compressore deve entrare in funzione a 120°C.

seis meses según lo que ocurra primero.

ADVERTENCIA : Es imprescindible que el nivel del aceite nunca se encuentre más arriba del centro del indicador. Añade aceite sólo cuando el nivel se encuentre en el fondo del indicador cuando el compresor esta parado.

5. NEUMATICOS/PRESION
DE NEUMATICOS

Véase Sección : Datos Generales

6. COJINETES DE LAS
RUEDAS DEL TREN
RODANTE

Deberán ser empaquetados cada doce meses usando grasa lubricante para cojinetes de ruedas que conforma a la especificación Mil-G-10924.

7. FILTROS DEL MOTOR/
FILTRO DEL ACEITE/
FILTRO DEL
COMBUSTIBLE

Todos los filtros deben tener servicios de revisión conforme a las instrucciones y según lo programado en el manual de operación y mantenimiento del motor.

8. SISTEMA DE PARADA
PROTECTIVA

Consiste en :

A. Interruptor de temperatura de descarga de aire.

٦ ترووش التشغيل
محمل العجلات

يجب حشوها كل ١٢ شهرا مستخدما شحم محامل العجلات (الذي يتوافق المواصفات مل - جي - ١٠٩٢٤)

٧ مرشح المحرك/مرشح الزيت/مرشح الوقود
يجب اجراء صيانة هذه المرشحات وفقا للإرشادات ، وكما هو مخطط في كتيب صيانة وتشغيل المحرك .

٨ - نظام الايقاف الوقائي
يتألف من :

١) مفتاح حرارة تفريغ الهواء . مفتاح ضغط الزيت . مفتاح قطع السير .

اكتشف على المفاتيح كل ثلاثة شهور للتأكد من انها تعمل على نحو صحيح .

يجب القيام بفحص المفاتيح المنشط حراريا مرة في السنة ، بنزعه من الوحدة ووضعها في مغطس من الزيت المسخن .

يجب ان يعمل مفتاح ضغط الزيت بقدر ١ بار ، ومفتاح حرارة الكباس عند ١٢٠ درجة مئوية .

٩ - البطارية

احفظ أطراف البطارية ومشابك الكبلات نظيفة ومشحمة قليلا لمنع تجمع الصدأ . احتفظ بالالكتروليت عند المستوى الصحيح داخل الخلايا . يجب الاحتفاظ بقاسمات التثبيت

The hold-down clamp should be kept tight enough to prevent the battery from moving.

CAUTION : Always disconnect the battery cables before performing any maintenance or service.

10. AIR FILTER ELEMENTS

The air filter elements should be inspected daily. The restriction indicator will show green to indicate a serviceable filter. When indicator shows red the element must be changed.

When changing elements, clean inside canisters to maintain perfect sealing.

Inspect all hoses and clamps on "Clean Air" side. Any defects should be corrected immediately as neglect in this area will result in early engine or air end failure.

In the event that a filter element must be reused immediately, maintenance of the element should be performed as follows:

Direct compressed air through the element in the direction opposite to the normal air flow through the element. Move the nozzle up and down while rotating the element. Be sure to keep the nozzle at least one inch (25.4 mm) from the pleated paper.

CAUTION : To prevent damage to the filter element, never exceed a maximum air pressure

Le contact de pression d'huile devrait s'actionner à 1 bar, le contact de température du compresseur devrait s'actionner à 120°C.

9. BATTERIE

Pour empêcher la corrosion, les bornes et les têtes de câbles de la batterie doivent être à tout moment propres et graissées. Rétablir systématiquement le niveau d'électrolyte de chaque élément. Le serrage des ferrures de retenue doit suffire à immobiliser la batterie.

ATTENTION : Débranchement obligatoire des câbles de batterie avant toute intervention d'entretien.

10 FILTRES A AIR (Eléments)

Les éléments du filtre à air font l'objet d'un contrôle quotidien. L'indicateur de colmatage restera vert tant que le filtre est bon à l'usage. Quand l'indicateur deviendra rouge l'élément devra être changé.

Quand on change les éléments, nettoyer l'intérieur des cartouches afin d'obtenir un joint parfait.

Inspecter toutes les durits et les brides du côté "air propre". Toutes anomalies devraient être immédiatement rectifiées comme toute négligence dans cette partie entraînerait une

10. LUFTFILTERELEMENTE

Luftfilterelemente täglich kontrollieren und immer darauf achten, daß sie in Ordnung sind. Wenn der Kompressor und der Motor gegen Schmutz und Staub geschützt werden sollen, müssen die Luftfilterelemente regelmäßig erneuert/gewartet werden.

Bei Modellen mit Verschmutzungsanzeiger steht die Anzeige normal im grünen Feld und zeigt die Betriebsbereitschaft des Filters an. Wenn die Anzeige im roten Feld steht und der Kompressor unter Vollast arbeitet, das Filterelement wie folgt reinigen oder wechseln:

Wenn ein Filterelement sofort wiederverwendet werden muß, wie folgt vorgehen:

Element gegen die normale Strömungsrichtung mit Luft durchblasen. Düse auf- und abwärtsbewegen, während das Element gedreht wird. Düse nicht näher als 25,4 mm an das Element heranbringen.

ACHTUNG : Damit das Filterelement nicht beschädigt wird, mit höchstens 6,9 Bar arbeiten. Diese Art der Reinigung wird dann empfohlen, wenn das Element sofort wiederverwendet werden soll. Gewaschene Elemente vor dem Wiedereinbau gründlich trocknen.

9. BATTERIA

Mantenere i contatti e i morsetti puliti e leggermente ingrassati per evitare corrosione. Mantenere il corretto livello dell'elettrolite. Le regette di fissaggio devono essere sufficientemente strette per evitare spostamenti della batteria.

ATTENZIONE : Staccare sempre i cavi prime di procedere a qualsiasi manutenzione o riparazione.

10. FILTRI ARIA

Fli elementi filtranti devono essere controllati giornalmente.

L'indicatore d'ingorgo indica un filtro in buone condizioni tramite il color verde. Se il medesimo indicatore presenta il color rosso vuol dire che l'elemento dev'essere sostituito.

Quando si scambiano gli elementi, è necessario pulire l'interno della scatola filtro per continuare ad avere una tenuta perfetta.

Tutti i tubi flessibili e fascette stringitubo dalla parte "aria pulita" vanno esaminate attentamente rettificando subito un qualsiasi difetto. Se non si segue quest'avvertenza si corre il rischio d'avere dei guasti prematuri sul motore o nel sistema ad aria compressa.

Para asegurarse que los interruptores estén funcionando bien contróloslos cada tres meses.

Una vez al año se debe controlar el funcionamiento del interruptor/temperatura. Sáquelo de la unidad y póngalo en un baño de aceite caliente.

El interruptor de presión de aceite deberá funcionar a 1 bar, el interruptor de temperatura del compresor deberá funcionar a 120°C.

9. BATERIA

Mantenga los terminales y las pinzas de los cables limpios y ligeramente cubiertos de gras para así prevenir la formación de corrosión. Mantenga el nivel correcto electrolito en los elementos. Las grampas deben estar bien apretados para evitar el movimiento de la batería.

ADVERTENCIA : Siempre hay que desconectar los cables de la batería antes de hacer cualquier trabajo de servicio o mantenimiento.

10. ELEMENTOS DEL FILTRO DE AIRE

Se debe examinar los elementos del filtro de aire todos los días.

Si la señal del indicador de restricción es verde el filtro es servible. Cuando la señal es roja se debe cambiar el elemento.

مربوطة باحكام لكي تمنع البطارية من أن تتحرك .

تنبيه : افصل كبلات البطارية دائما قبل القيام بأي أعمال صيانة أو خدمة .

١ . عناصر مرشحات الهواء يجب فحص عناصر مرشحات الهواء يوميا . وعندما يظهر مؤشر التحديد لونا اخضر فهذا يدل على ان المرشح صالح للخدمة . ولكن عندما يظهر المؤشر لونا احمر فينبغي تغيير العنصر . عند تغيير العنصر ، نظف العلبة الداخلية للحصول على سد محكم تماما .

تفقد كل الحراطين والمشابك الموجودة على ناحية « هواء نقي » . يجب اصلاح اي خلل على الفور حيث ان اي احمال في هذه المنطقة سينتج عنه عطل مبكر للمحرك او لفتحة التهوية .

وفي حالة اعادة الاستعمال الفورية لعنصر الترشيح ، يجب صيانة العنصر كالتالي :

وجه هواء مضغوطا عبر العنصر باتجاه معاكس لدفق الهواء العادي . حرك الصنوبر إلى الأعلى والأسفل بينما تحرك العنصر بشكل دائري . تأكد من المحافظة على الصنوبر على مسافة بوصة واحدة (٢٥.٤ مم) على الأقل من الورقة ذات الطيات .

تنبيه : لمنع تلف عنصر الترشيح ، لا تتجاوز مطلقا ضغط الهواء الأقصى البالغ ١٠٠ باوند في البوصة المربعة (٦.٨٩ بار) . وينصح بالتنظيف

of 100 psig (6.9 Bar). Compressed air cleaning is recommended whenever an element must be reused immediately.

11 COOLING FAN DRIVE

Periodically check that the fan mounting bolt in the fan hub has not loosened. If, for any reason it becomes necessary to remove the fan or to retighten the fan mounting bolt, apply a good grade of commercially available thread-locking compound to the bolt threads and torque the bolt to 18 lbs. ft. (24Nm). Fan belt should be checked regularly for wear.

12 COMPRESSOR OIL COOLER

When grease, oil and dirt accumulate on the exterior surfaces of the oil cooler, its efficiency is impaired. Each month it is recommended that the oil cooler be cleaned by directing compressed air carrying, if possible, a non-flammable safety solvent through the core of the oil cooler. This should remove the accumulation of grease, oil and dirt from the exterior of the oil cooler core so that the entire cooling area can transmit the heat of the lubricating and cooling oil to the air stream.

13 HOSES

Every 500 hours of operation it is necessary to inspect all of the

défaillance prématurée du moteur ou une défaillance du terminal d'air.

S'assurer que toutes les brides et joints sont bien serrés et qu'il n'y a pas de fuite dans le conduit. Dans le cas où un élément de filtre devrait être réutilisé immédiatement, son entretien devrait être exécuté de la façon suivante :

Diriger l'air comprimé à travers l'élément dans la direction opposée à celle que suit normalement le circuit d'air à travers l'élément. Boucher la tuyère de haut en bas, tout en faisant tourner l'élément. Tenir la tuyère à environ 25,4 mm.

ATTENTION : Afin d'éviter d'endommager l'élément, la pression d'air ne doit jamais excéder 6,9 bars (100 psig).

Le nettoyage à l'air comprimé est recommandé dans tous les cas où un élément doit être réutilisé immédiatement. Un élément lavé doit être séché soigneusement avant son emploi.

COMMANDE DU VENTILATEUR DE REFROIDISSEMENT

Vérifier périodiquement que le boulon de montage du ventilateur dans le moyeu du ventilateur ne s'est pas desserré. Si, pour quelque raison que ce soit, il s'avère nécessaire d'ôter le ventilateur ou de resserrer le

ANMERKUNG : Es wird sofortiger Einbau eines neuen Elements empfohlen, damit der Kompressor möglichst bald wieder in Betrieb gehen kann. In der Zwischenzeit das alte Element reinigen, trocknen und für später aufbewahren.

Verschmutzungsanzeiger, falls vorhanden, wieder auf Grün einstellen. Zu diesem Zweck auf den Anzeiger oder Auslöser drücken.

11 VENTILATORANTRIEB

Regelmäßig nachprüfen, ob sich die Ventilator befestigungsschraube in der Nabe gelockert hat. Wenn aus irgendeinem Grund der Ausbau des Ventilators oder das Nachstellen der Befestigungsschraube erforderlich wird, Gewinde mit einem guten handelsüblichen Gewindeerrettmittel behandeln und die Schraube auf 18 lbs ft (24 Nm) anziehen. Ventilatorriemen regelmäßig auf Verschleiß untersuchen.

KOMPRESSORÖL-KÜHLER

Ansammlungen von Fett, Öl oder Schmutz an den Außenflächen des Ölkühlers beeinträchtigen seine Leistung. Jeden Monat mit Druckluft und, wenn möglich, einem nicht-feuergefährlichen Lösungsmittel durchblasen.

Dadurch werden Fett-, Öl- und Schmutzansammlungen von der Außenseite des Ölkühlers ent-

Se è possibile riutilizzare lo stesso elemento filtrante procedere come segue: soffiare il filtro con aria compressa dirigendo il getto in senso opposto al normale senso di aspirazione con movimento rotatorio, avendo cura di lasciare almeno un pollice (25,4 mm) fra l'ugello e la carta del filtro.

ATTENZIONE : Per evitare danni ai filtri non superare mai una pressione di mandata di 100 psi (7,03 kg/cm²). La pulizia del filtro con aria compressa è consigliabile solo quando deve essere immediatamente rimesso in servizio. Un elemento lavato deve essere lasciato asciugare opportunamente prima di essere riutilizzato.

Se il motocompressore deve essere subito rimesso in servizio, si raccomanda di usare un filtro nuovo. Si può così soffiare e lavare il vecchio immagazzinandolo per essere usato di nuovo come ricambio.

Se esiste, ripristinare anche l'indicatore di efficienza premendo sul fondo finché riappare il verde.

VENTOLA DI RAFFREDDAMENTO

È necessario controllare periodicamente che il bullone di montaggio della ventola non si sia svitato. Se per qualsiasi motivo bisogna smontare la ventola oppure stringere di nuovo l'apposito bullone di

Al momento de cambiar el elemento limpie el interior del filtro para así conservar un sello perfecto.

Revise todas las mangueras y grampas en el lado del "aire limpio". Corrija cualquier defecto de inmediato : en ésta área el descuido resultará en una avería prematura del motor o del compresor.

En caso de que un elemento del filtro tuviera que volver a usarse de inmediato, el mantenimiento del elemento será como sigue :

Pase aire comprimido por el elemento en el sentido contrario al del flujo normal. Mover la boquilla de arriba a abajo, haciendo girar el elemento al mismo tiempo. Asegúrese que la boquilla no llegue a menos de una pulgada (25.4 mm) del papel plegado.

ADVERTENCIA : Para evitar daños al elemento del filtro, nunca llegue a una presión más alta de 100 psi (6.9 Bar). Se recomienda la limpieza con aire comprimido cuando es necesario el reuso inmediato de un elemento. lavado tiene que estar completamente seco antes del re-uso.

NOTA : Se recomienda encarecidamente que un elemento nuevo sea empleado tan pronto sea posible para asegurar el funcionamiento continuo de la unidad. De esta manera el

بواسطة الهواء المضغوط كلها توجب إعادة استخدام العنصر فوراً . ويجب تخفيف العنصر الذي جرى تنظيفه جيداً قبل إعادة استخدامه .

١١ مقود مروحة التبريد

اكتشف على فترات منتظمة للتحقق من ان مسمار حامل المروحة الموجود في قبة المروحة لم يرتخي . واذا اقتضى الأمر لاي سبب كان القيام بنزع المروحة او احكام ربط مسمار حامل المروحة ، ضع بعضاً من احد المركبات الكيماوية عالية الجودة المتوفرة تجارياً الخاصة باحكام المسننات على اسنان المسمار واحكم عزم لي المسمار بقدر ١٨ باوند/قدم (٢٤ ان ام) . يجب الكشف دورياً على سير المروحة بحثاً عن حدوث اي بلى .

مبرد زيت الضاغط

عندما يتجمع الشحم والزيت والأوساخ على السطوح الخارجية لمبرد الزيت ، تضعف فعالية المبرد . ويوصى بتنظيف مبرد الزيت شهرياً بتوجيه هواء مضغوط يحمل ، اذا أمكن ، محلولا مأمونا غير قابل للاشتعال عبر جوف مبرد الزيت . فهذا من شأنه إزالة الشحم والزيت والأوساخ المجمعة ، من خارج جوف مبرد الزيت ، فتصبح منطقة التبريد بكاملها قادرة على نقل حرارة زيت التبريد والتزليق إلى مجرى الهواء .

الحراطيم

من الضروري ، كل ٥٠٠ ساعة تشغيل ، تفقد جميع خطوط السحب

intake lines to and from the air cleaners, and all of the flexible hoses used for air lines, oil lines and fuel lines.

All components of the engine cooling air intake system should be checked periodically to keep the engine at peak efficiency.

boulon de montage du ventilateur, endurir d'un produit de verrouillage de pas de bonne qualité, les filets du boulon et appliquer un couple de torsion de 18 livres pied (24Nm). La courroie du ventilateur devrait être inspectée régulièrement afin de contrôler son usure.

REFRIGERANT D'HUILE DU COMPRESSEUR

Lorsque les corps gras et polluants colmatent les surfaces externes du réfrigérant d'huile, le rendement de ce dernier est réduit. Il est recommandé de procéder tous les mois au nettoyage du réfrigérant d'huile, pour cela on utilise un jet d'air comprimé véhiculant, si possible, un solvant de sécurité ininflammable, par le radiateur du réfrigérant d'huile. De cette manière, on nettoie les corps gras et polluants de l'extérieur du radiateur de sorte que l'entière surface d'échange soit en mesure de dissiper au flux l'air la chaleur véhiculée par l'huile de graissage-refroidissement.

FLEXIBLES

Toutes les 500 h de fonctionnement il est nécessaire de contrôler chaque conduit d'arrivée et de sortie d'air des filtres, et tous les raccords souples d'air, d'huile et de gazole.

Tous les composants du dispositif d'admission d'air de refroidissement du moteur doivent faire l'objet d'un contrôle périodique

fernt, so daß die gesamte Kühlfläche zur Übertragung der Wärme des Schmier- und Kühllöls auf den Luftstrom verfügbar ist.

Im Fall von die Kühlleistung beeinträchtigenden Schlamm- oder Lackansammlungen im Ölkühler tritt die Luft mit hoher Temperatur aus, wodurch der Kompressor automatisch abgestellt wird. Zur Behebung dieses Fehlers muß der Ölkühler ausgebaut und mit einem vom Hersteller empfohlenen Mittel gereinigt werden. Nur gute, zuverlässige Reinigungsmittel verwenden, da Konzentration und chemische Zusammensetzung oft sehr verschieden sind. Nach der Reinigung muß der Ölkühler vor dem Wiedereinbau durchgespült werden.

SCHLÄUCHE

Alle 500 Betriebsstunden müssen alle Luftfilterleitungen und alle in den Luft-, Öl- und Kraftstoffleitungen zum Einsatz kommenden Schläuche überprüft werden.

Da Kompressor und Motor elastisch gelagert, die Luftfilter jedoch starr befestigt sind, sind flexible Verbindungen eine unerläßliche Voraussetzung.

Zum Schutz gegen Luftaustritt müssen alle Gummiverbindungen und die Schraubchellen der Schläuche absolut fest sitzen. Regelmäßige Untersuchung dieser Verbindungen auf Verschleiß ist daher unerläßlich,

montaggio, si consiglia d'applicare sul filetto del bullone uno dei normali composti bloccavite prima d'applicare al bullone una coppia di 24 Nm. La cinghia della ventola di raffreddamento dev'essere esaminata ad intervalli regolari per rilevarne l'eventuale usura.

RADIATORE OLIO COMPRESSORE

Se sulle superfici radianti esterne del radiatore si accumula grasso, olio o polvere, la sua efficacia diminuisca. Ogni mese, quindi, la superficie radiante deve essere pulita con aria compressa mescolata se possibile, ad un solvente non infiammabile, spruzzati attraverso le alette di raffreddamento. Rimuovendo, così, il grasso, l'olio la polvere, l'area della superficie radiante aumenta, aumentando contemporaneamente la capacità di raffreddamento.

TUBAZIONI

Ogni 500 ore di funzionamento è necessario controllare le tubazioni aria che arrivano e partono dai filtri, le tubazioni flessibili dell'aria, dell'olio e della nafta.

Tutti i componenti del sistema di filtraggio e di raffreddamento devono essere controllati periodicamente per mantenere il motore in perfetta efficienza.

elemento primero se puede lavar u guardar como reemplazo en el futuro.

Si existe, vuela a poner el indicador de limpieza en la posición verde. Para hacer esto apriete la parte superior del indicador.

MOTOR DEL VENTILADOR

Verificar periodicamente que el perno de fijación del cubo del ventilador no se haya soltado. Si, por cualquiera razón sea necesario sacar el ventilador o reafetar el perno de fijación, aplicar una grasa de calidad comercial para sellado de roscas a los pasos de la rosca y apretar el perno a un par torsor de 18 libras/pie (24Nm). Se debe examinar la correa del ventilador con regularidad para ver si muestra signos de deterioro.

REFRIGERADOR DEL ACEITE DEL COMPRESOR

La eficacia del refrigerador de aceite baja cuando grasa, aceite y suciedad se acumulan en la superficie exterior. Se recomienda que cada mes el refrigerador sea limpiado por aire comprimido que lleva, si es posible, un solvente ininflamable por el centro del refrigerador.

MANGUERAS

Cada 500 horas de trabajo es

من منظفات الهواء وإليها، وجميع الحراطيم المرنة المستعملة لأنابيب الهواء، والزيت والوقود.

وينبغي تفقد كافة أجزاء نظام ادخال هواء تبريد المحرك دوريا للمحافظة على أداء المحرك في أعلى مستوياته.

خزان الوقود

يجب ملء خزان الوقود يوميا أو كل ثماني ساعات. ولتحث التكثيف في خزان الوقود، ينصح بتعبئته حتى القمة بعد إيقاف عمل الضاغط، أو في نهاية كل يوم عمل. ويجب نزع سدادة التصريف من خزان الوقود كل ستة أشهر، لتصريف أية مادة مترسبة، أو ناتج تكثيف متجمع.

pour permettre au moteur de fonctionner à rendement maximum.

RESERVOIR DE GAZOLE

Le plein se fait tous les jours ou toutes les 8 h. Pour éviter toute présence d'eaux de condensation dans le réservoir de gazole, il est conseillé de faire le plein aussitôt après l'arrêt du compresseur ou à la fin de chaque journée de travail. Tous les 6 mois, déposer le bouchon de vidange du réservoir en vue d'évacuer les sédiments et eaux de condensation.

wenn sich die regelmäßige Wartung der Luftfilter auch lohnen soll. Das Eindringen staubiger Luft in die Brennkammer des Motors oder in den Kompressor führt zu unvermeidlichem frühzeitigem Motor- und Kompressor-Verschleiß.

Alle Kühlluftansaugkanäle regelmäßig kontrollieren, um die Spitzenleistung des Motors sicherzustellen.

KRAFTSTOFFTANK

Jeden tag oder alle acht Stunden auftanken. Um Kondensation im Tank zu vermeiden, empfiehlt sich das Auffüllen nach Abstellen des Kompressors oder am Ende des Arbeitstages. Alles sechs Monate die Abflaßschraube abnehmen und Ablagerungen oder Kondensatsammlungen ablaufen lassen.

ACHTUNG : Der Kraftstofftank sollte nie ganz leer gefahren werden, da sonst Einspritzpumpe, Leitungen und Filter entlüftet werden müssen.

Entlüftungsanweisungen nach Angabe des Motorherstellers der Motorbetriebsanleitung entnehmen.

Nach Wartungsarbeiten, in welchen die Kraftstoffleitung zerlegt wird, muß die Anlage ebenfalls vor Anlassen des Motors entlüftet werden.

SERBATOIO NAFTA

Il serbatoio deve essere riempito tutti i giorni o ogni 8 ore. Per evitare fenomeni di condensa è preferibile procedere al rifornimento a freddo o alla fine della giornata lavorativa. Ogni 6 mesi, svitare il tappo di spurgo per il drenaggio di sedimenti o di condensa che potrebbe essersi accumulata.

ATTENZIONE : Il serbatoio non deve rimanere vuoto, altrimenti, si dovrà procedere allo spurgo dell'aria aspirata. Le istruzioni per eseguire questa operazione sono spiegate dettagliatamente nel manuale di uso e manutenzione del motore fornito con la macchina. Bisogna ricordarsi di spurgare il circuito anche se si sostituiscono le tubazioni della nafta o dopo il drenaggio del serbatoio.

necesario examinar todos los tubos de admisión que entran a y salen de los limpiadores de aire, y también todas las mangueras flexibles usadas para aire, aceite y combustible.

El diseño de estas unidades requiere que el motor y el compresor sean montados elásticamente, en combinación con filtros de aire rígidos, y conexiones flexibles entre las partes son absolutamente imprescindibles.

Es también necesario que no haya escape de aire alguno y para este fin asegúrese que todas las juntas de caucho y las grampas tipo tornillo de las mangueras están firmemente apretadas. Una inspección regular de estas conexiones es necesario para evitar desgastes o roturas además de un mantenimiento continuo de los filtros de aire. La introducción de aire cargado de polvo o una mala filtración en la entrada pueden originar sin duda alguna el desgaste prematuro del motor y del compresor.

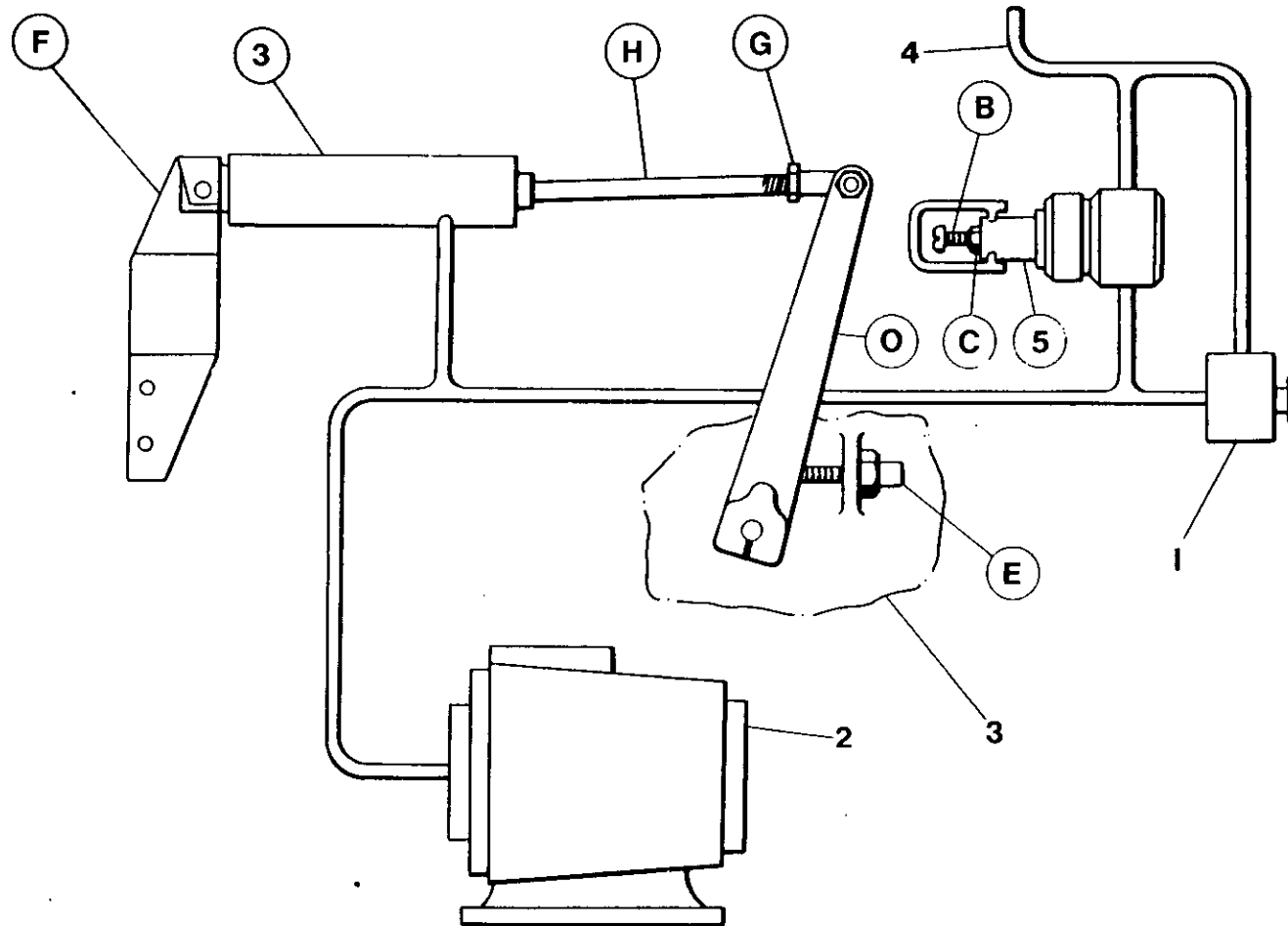
Todos los componentes del sistema de entrada de aire de refrigeración del motor deberán ser verificados periódicamente con el fin de mantener en el motor su máximo rendimiento.

TANQUE DE COMBUSTIBLE

Se debe llenar el tanque de combustible todos los días o cada ocho horas. Para evitar que

se formen condensaciones esto se debe hacer despues de la parada del compresor o al final de la jornada de trabajo. Habrá que quitar, cada seis meses, el tapón de drenaje del tanque para limpiarlo de todo sedimento y de los sedimentos o condensaciones acumulados.

ADVERTENCIA : Se debe tener un cuidado absoluto con el objeto de evitar que el tanque de combustible se seque. Pero en caso contrario será necesario purgar el aire de la bomba de inyección, el filtro del combustible y las tuberías de inyección. Instrucciones para purgar el aire se encuentran en el Manual de Instrucción del Motor. También, cualquier mantenimiento que necesita la desconexión de tuberías de combustible o drenaje de tanques requiere la purga del aire del sistema antes de poner en marcha el motor.



SPEED AND PRESSURE REGULATOR ADJUSTING INSTRUCTIONS

Normally regulation requires no adjusting, but if proper adjustment is lost, proceed as follows:

Before Starting Engine

1. Inspect throttle arm 'O' on engine governor to see that it is resting against full speed stop 'E'.

Loosen locknut C and turn screw B anti-clockwise until no tension is felt on screw. Now turn screw one full turn clockwise.

After Starting Engine

3. Allow unit to warm up then press start-run valve '1'.

4. Open and adjust service valve on outside of machine to maintain 100 psi (6.9 bar) on discharge pressure gauge.

5. Ensuring that pressure is maintained at 100 psi (6.9 bar) adjust regulator screw B until throttle arm D just lifts off stop E.

NOTE : Adjusting regulator screw clockwise will raise full speed pressure.

6. Close service valve (engine) will slow to idle speed).

REGLAGE DU REGULATEUR DE VITESSE ET DE PRESSION

Normalement la régulation ne demande aucun réglage mais si ceela est nécessaire, procéder comme suit.

Avant de Démarrer

1 Examiner le levier 'O' du régulateur moteur pour voir s'il est en appui contre la butée de pleine vitesse 'E'.

Desserrer le contre-écrou

C et tourner la vis B dans le sens contraire des aiguilles d'une montre jusqu'à ce qu'aucune tension ne se fasse sentir sur Alors tourner la vis d'un tour complet dans le sens des aiguilles d'une montre.

3 Laisser chauffer le groupe puis appuyer sur la valve de démarrage-marche normale "1".

4 Ouvrir et régler la valve de refoulement située à l'extérieur du groupe de sorte que le manomètre de refoulement indique 100 psi (6,9 bars).

5. En s'assurant que la pression se maintient bien à 100 psi (6,9 bar), ajuster la vis régulatrice B jusqu'à ce que le bras d'accélérateur D se lève juste de l'arrêt

REMARQUE : En vissant la vis du régulateur on augmente la pression de refoulement au régime maxi.

DRUCK- UND DREHZAHL- REGLER

Einstellung : Normalerweise ist der Regler wartungsfrei. Falls jedoch eine Nachstellung erforderlich wird, wie folgt vorgehen:

Vor dem Anlassen des Motors

1. Nachprüfen, ob Reglergestänge 'O' fest am Anschlag 'E' anliegt.

Gegenmutter C

lockern und Schraube B nach links drehen, bis keine Spannung mehr fühlbar ist. Daraufhin Schraube um eine Drehung nach rechts drehen.

3. Kompressor warmlaufen lassen und "Start-Betrieb"-Ventil "1" betätigen.

4. Luftaustrittsventile außen an der Maschine öffnen und auf einen Manometerwert von 100 psi (6,9 Bar) einstellen.

5. Drauf achten, daß ein Druck von 100 psi (6,9 Bar) aufrecht erhalten wird, und Reglerschraube B drehen, bis der Drosselklappenhebel D gerade vom Anschlag E abgeht.

ANMERKUNG : Bei Rechtsdrehung werden Druck und Drehzahl erhöht.

6. Luftaustrittsventil schließen (der Motor schaltet auf Leerlaufdrehzahl).

ISTRUZIONI PER LA TARATURE E DEL REGOLATORE DE PRESSIONE E DI VELOCITA'

Normalmente il regolatore non richiede interventi. Se la taratura originale risultasse alterata procedere come segue :

Prima di mettere in moto

1. Controllare che la leva 'O' del tirante comando motore appoggi contro il fondocorsa 'E' del regolatore.

Allentare il dado

di fermo C e quindi girare la vite B in senso antiorario fino a che non si percepisca alcuna tensione sulla vite stessa. A questo punto si fa fare un giro completo in senso orario alla vite di regolazione.

Con Macchina in moto

3. Farla riscaldare e premere il pulsante della valvola d due vie "1".

4. Aprire parzialmente i rubinetti di servizio per stabilizzare la pressione di mandata su 100 psi (6,9 bar).

5. Verificando che la pressione si mantenga sui 100 p.s.i. (6,9 bar), regolare l'apposita vite B fino a che il braccio della farfalla D si solleva dall'arresto E.

NOTA : Avvitando la vite in senso orario si raggiunge i pieni giri e la massima pressione.

REGULACION DEL REGULADOR DE PRESSION Y DE VELOCIDAD

Normalmente la regulación no necesita ajustes, pero si esto fuera necesario proceda según se indica a continuación :

ANTES DE ARRANCAR EL MOTOR

1. Verificar que la palanca 'O' está apoyada contra el soporte 'E' de plena velocidad.

Quitar la tapa de la válvula reguladora B para exponer el Aflojar la

contratuera C y girar el tornillo B en sentido contrario a las agujas del reloj hasta que no se seguida atornillar el tornillo una vuelta completa en el sentido de las agujas del reloj.

DESPUES DE ARRANCAR EL MOTOR

3. Permitir que la unidad se caliente, después pulsar el botón de la válvula de dos vías '1'.

4. Abra y ajuste la válvula de servicio en la parte exterior de la máquina hasta mantener 100 psi (6.9 Bar) en el manómetro de descarga presión.

NOTA : Si not se puede mantener una presión de 100 psi (6.9 Bar) con el motor a máxima velocidad, es decir con la palanca del acelerador "A" contra el soporte "B", ajuste el tornillo regulador "E" en sentido de las agujas del reloj hasta que la palanca "A" apenas se separa del soporte "B".

تعليقات تعديل منظم الضغط والسرعة

لا يتطلب تنظيم الضغط عادة أي تعديل، إلا أنه، في حال فقدان التعديل الصحيح، اتبع الإجراءات التالية :

قبل البدء بتشغيل المحرك

1 - افحص ذراع الصمام الخائق 'O' على حاكم سرعة المحرك، للتأكد من ارتكازها على مصد توقيف السرعة كلياً 'E'.

صمولة الاحكام «ج» وأدر البرغي «ب» في عكس اتجاه عقارب الساعة الى ان يتلاشى كل التوتر من البرغي. والآن أدر البرغي لفة واحدة كاملة في اتجاه عقارب الساعة.

بعد البدء بتشغيل المحرك

3 - دغ الوحدة تحمي، ثم اضغط على صمام بدء التشغيل/التدوير «1».

4 - افتح صمام الخدمة الواقع خارج الماكينة، وقم بتعديله للمحافظة على ضغط 100 باوند لليبوسة المربعة (6.9 بار) على مقياس ضغط التصريف.

ملاحظة : اذا تعذر المحافظة على ضغط 100 باوند لليبوسة المربعة (6.9 بار)، والمحرك بسرعة التحميل الكاملة، أي ذراع الصمام الخائق «أ» عند المصد «ب»، قم بتعديل لولب التنظيم «هـ» باتجاه عقارب الساعة، إلى ان تجتاز الذراع «أ» المصد «ب» قليلاً.

**SPEED AND PRESSURE
REGULATOR ADJUSTING
INSTRUCTIONS**

**REGLAGE DU REGULATEUR
DE VITESSE ET DE PRESSION**

**DRUCK- UND DREHZAHL--
REGLER**

**ISTRUZIONI PER LA
TARATURE E DEL
REGOLATORE DE PRESSIONE
E DI VELOCITA'**

**REGULACION DEL
REGULADOR DE PRESSION Y
DE VELOCIDAD**

**تعليمات تعديل منظم
الضغط والسرعة**

6. La soupape de service fermée (moteur) ralentira jusqu'a sa vitesse de ralenti.

6. Chiudere la valvola di manutenzione (il motore rallenta e si mette a regime minimo).

5. Asegurandose que la presión se mantenga a 100 psi (6.9 bar), ajustar el tornillo regulador B hasta que la palanca del regulador D apenas se levanta del limitador (stop) E.

NOTA : Girando el tornillo regulador en el sentido de las agujas del reloj elevará la presión a máxima velocidad.

6. Cerrar la válvula a marcha en vacío).

5 - بعد التأكد من الاحتفاظ بالضغط عند 100 باوند بالبوصة المربعة (6.9 بار) ، قم بتضييق برغي المنظم «ب» الى ان يرتفع ذراع الحائق «د» قليلا عن نقطة التوقف «هـ» .

6 - اقلل صمام الخدمة (ستتخفف سرعة المحرك الى سرعة التباطؤ) .

USE ONLY GENUINE INGERSOLL-RAND SPARE PARTS

N'UTILISER QUE LES VERITABLES PIECES DETACHEES INGERSOLL-RAND

NUR ORIGINAL INGERSOLL-RAND ERSATZTEILE VERWENDEN

USARE SOLO RICAMBI GENUINI INGERSOLL-RAND

USE SOLAMENTE REPUESTOS GENUINOS INGERSOLL-RAND

استخدم فقط قطع الغيار انجرسول - راند الأصلية

FAULT	CAUSE	REMEDY	FAULT	CAUSE	REMEDY
AIR DISCHARGE CAPACITY TOO LOW	Engine Speed Too Slow	Check Air Cylinder Check Engine Filters	ENGINE SPEED TOO LOW	Incorrect Setting to Throttle Arm	Check Setting of Throttle
	Blocked Air Cleaner	Check Restriction Indicators Replace Elements if Necessary		Blocked Fuel Filters	Check Fuel Filter if Engine Smokes
	High Pressure Air Escaping	Check for Leaks		Blocked Air Filters	Check Air Filters
	Excessive Clearances in Air End			Faulty Regulator Valve	Check Regulation System
COMPRESSOR OVERHEATS	Low Oil Level	Top up Oil Level Check for Leaks	OIL BLOWS BACK INTO AIR FILTER	Faulty Unloader Valve	Check Free Operation of Unloader Valves
	Dirty or Blocked Oil Cooler	Clean Oil Cooler Fins	OIL SEAL LEAKS	Improperly Fitted Seal	Replace Oil Seal
	Wrong Grade of Oil	Seek Advice of Oil Supplier on Oil Grade	SAFETY VALVE BLOWS	Operating Pressure Too High	Check Setting & Operation of Regulator Valve Piping
	Defective Bypass Valve	Check Operation of Element. Replace if Necessary		Regulator out of Adjustment	
	Recirculation of Cooling Air	Move Machine to a Position to Avoid Recirculation		Faulty Regulator	
	Faulty Temp. Shutdown	Check Operation of Switch. Replace if Necessary	UNIT PREMATURELY SHUTS DOWN	Fuel Starvation	Check Fuel Level & System
EXCESSIVE OIL CARRIED OVER TO DISCHARGE AIR	Blocked Scavenge Line	Check Scavenger Line, Drop Tube & Orifice, Clean & Replace		Low Engine Oil Pressure	Check Engine Oil Level & Filters
	Punctured Separator Element	Replace Separator Element		High Comp. Oil Temp.	Check Comp. Oil Level & Bypass Valve. Check Fan Drive
	Pressure in System Too Low	Check Min. Press. Valve or Sonic Orifice. Recheck Min. Press.	Switch Failure	Test Switches	
EXCESSIVE VIBRATION	Engine Speed Too Low	Check Throttle Operation. Check Engine Filters. Recheck Engine Full Speed and Idle Speed	Electrical Fault	Test Electrical Circuits	

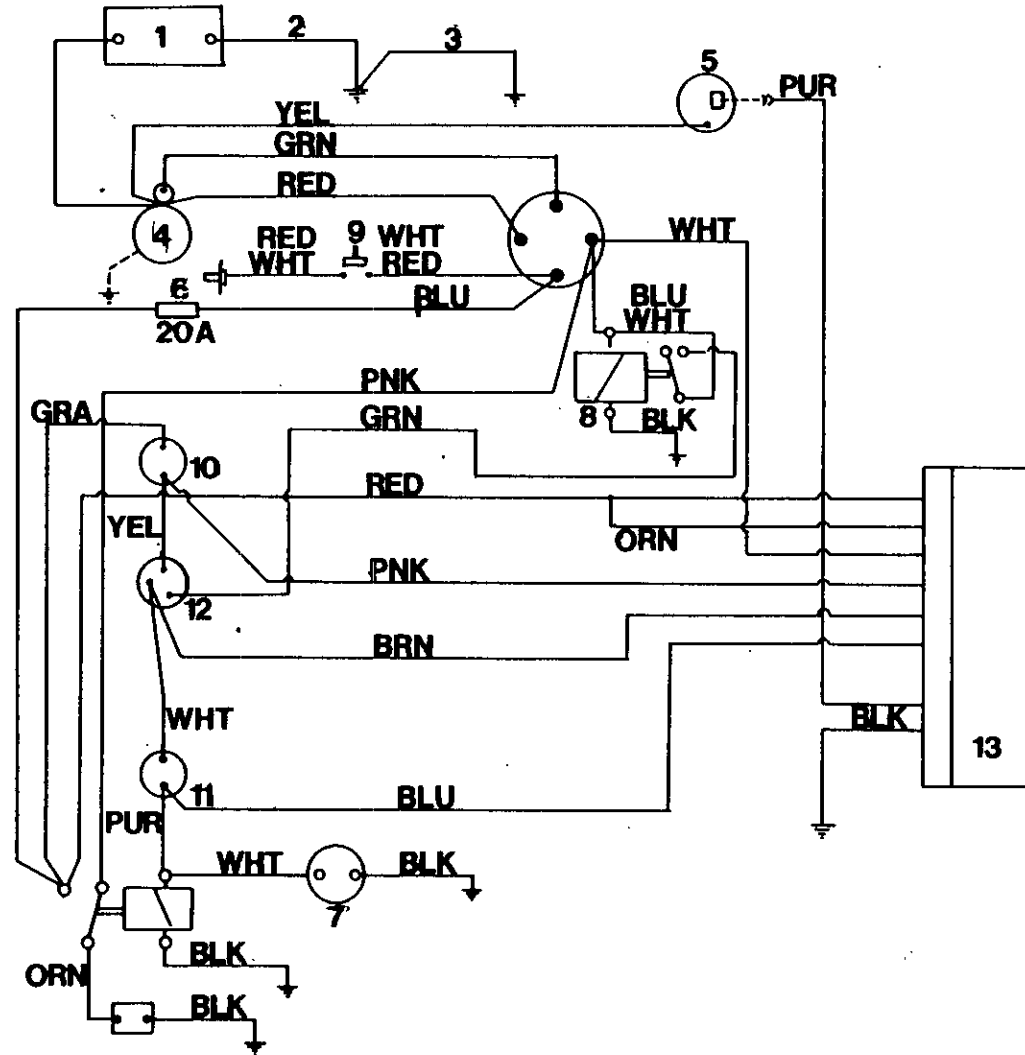
FAUTE	CAUSE	REMEDE	FAUTE	CAUSE	REMEDE
DECHARGE D'AIR CAPACITE TROP BASSE	Vitesse Moteur Trop Basse	Verifier Cylindre D'Air Verifier Filtrés du Moteur	VITESSE MOTEUR TROP BASSE	Mauvais Reglage Bras Accelération	Verifier Reglage Accelération
	Filtre Air Bouche	Verifier Indicateur de Restriction Remplacer Elements au Besoin		Filtrés Combustible Bouches	Verifier Filtre Combustible
	Fuite D'Air a Haute Pression	Rechercher des Fuites		Filtrés a Air Bouches	Si Moteur Fume Verifier Filtre a Air
	Jeu Excessif au Terminal D'Air			Valve Regulateur Defectueuse	Verifier Systeme de Regulation
COMPRESSEUR SURCHAUFFE	Niveau D'Huile Trop Bas	Ajouter Huile S'Assurer Qu'il N'y a Pas de Fuite	HUILE RETOURNE DANS FILTRE A AIR	Valve de Dechargement Defectueuse	S'Assurer que Valve de Dechargement Marche Librement
	Refroidisseur D'Huile Bouche	Nettoyer Ailette du Refroidisseur D'Huile	JOINT D'HUILE FUIT	Joint Mal Monte	Remplacer Joint
	Huile de Mauvais Grade	Rechercher L'Opinion du Fournisseur D'Huile sur le Grade de L'Huile	VALVE DE SECURITE EST ACTIVEE	Pression D'Utilisation Trop Haute	Verifier Reglage et Bonne Marche de la Valve du Regulateur et de la Tuyauterie
	Valve de Derivation Defectueuse	Verifier Fonctionnement de L'Element et Remplace au Besoin		Regulateur Mal Regle	
	Recirculation de L'Air en Train de Refroidir	Placer Machine dans une Position qui Empeche Recirculation		Valve du Regulateur Defectueuse	
	Controle de Fermeture de Temperature Defectueux	Verifier Fonctionnement du Controle, Remplacer si Necessaire	ENSEMBLE SE FERME PREMATUREMENT	Manque de Fuel	Verifier Niveau du Fuel et Systeme
EXCES D'HUILE VERS DECHARGE D'AIR	Circuit de Récupération	Le Circuit de Récupération, Tube Viseur et Orifice, Nettoyer et Replacer		Pression Huile Moteur Basse	Verifier Niveau D'Huile Dans le Moteur et Filtrés
	Element Separateur Creve	Remplacer Element Separateur		Temperature Huile Compresseur Haute	Verifier Niveau D'Huile Comp. Et Valve de Derivation. Verifier Marche Ventilateur
	Pression du Systeme Trop Basse	Verifier Valve Pression Min. ou Orifice Sonique Reverifier Pression Minimum	Defaillance Electrique	Tester les Contacts	
VIBRATIONS EXCESSIVES	Vitesse Moteur Trop Basse	Verifier Operation D'Accelération, Verifier Filtrés Machine. Reverifier Vitesse Maximum Machine et Ralenti			

FEHLER	URSACHE	BESEITIGUNG	FEHLER	URSACHE	BESEITIGUNG
LUFTAUSSTRITTS- KAPAZITÄT ZU GERING	Zu gering Motorgeschwindigkeit	Luftzylinder überprüfen Filter des Motors überprüfen	SICHERHEITSVENTIL BRENNT DURCH	Zu hoher Betriebsdruck Reglereinstellung funktioniert nicht Fehlerhaftes Reglerventil	Einstellung und Arbeitsweise des Reflerventils sowie Leitungen überprüfen
	Luftreiniger verstopft	Beschränkungsanzeiger überprüfen		ÖLÜBERTRAG ZUR LUFTABGABE ZU HOCH	
	Hochdruckluft entweicht	Gegebenenfalls Elemente austauschen Auf Undichtheit prüfen	ÜBERMÄSSIGE VIBRIERUNG		Motorgeschwindigkeit zu gering
	Toleranzen am Luftaustrittsende zu groß			ANLAGE SCHALTET ZU FRÜH AB	Kraftstoffmangel Niedriger Motoröldruck Hohe Kompr. Öltemperatur Schaltausfall Elektrischer Fehler
KOMPRESSOR ÜBERHEIZT	Niedriger Ölstand Ölkühler schmutzig oder verstopft Falsche Ölqualität Umleitventil defekt Wiederumlauf der kühlerluft Temp. Abschalter fehlerhaft	Öl nachfüllen, auf Undichtheit prüfen Kühlrippen säubern Vom Öllieferanten beraten lassen Element überprüfen gegf. austauschen Maschine umstellen um Wiederumlauf zu vermeiden Schalter prüfen, notf. ersetzen			
MOTORGE- SCHWINDIGKEIT ZU NIEDRIG	Einstellung am Gasausleger Benzinfilter verstopft Luftfilter verstopft Kontrollventil fehlerhaft	Gaseinstellung überprüfen Benzinfilter nachsehen Wenn der Motor raucht, Luftfilter nachsehen Einstellsystem überprüfen			
ÖLDRÜCKSCHLAG IN DEN LUFTFILTER	Überdruckventil fehlerhaft	Ungehinderte Arbeitsweise des Überdruckablassventils überprüfen			
ÖLDICHTUNG UNDICHT	Dichtung falsch angebracht	Öldichtung austauschen			

GUASTO	CAUSA PROBABILE	RIMEDIO	GUASTO	CAUSA PROBABILE	RIMEDIO
VIBRAZIONI ECCESSIVE	Motore a regime troppo ridotto	Esaminare il funzionamento della farfalla. Esaminare i filtri del motore. Controllare di nuovo il motore a regime massimo e minimo.	CAPACITA DI SPURGO RIA TROPPO RIDOTTA	Giri del Motore Troppo ridotti	Esaminare il cilindro dell'aria compressa. Controllare i filtri del motore
MOTORE A REGIME TROPPO RIDOTTO	Impostazione sbagliata della levetta del gas	Verificare la messa a punto della farfalla		Filtro dell'aria bloccato	Esaminare gli indicatori di blocco. Sostituire il filtro secondo le necessità
	Filtri del carburante bloccati Filtri dell'aria bloccati	Esaminare il filtro del carburante. Se il motore fa del fumo, verificare il filtro dell'aria.		Fuga d'aria ad alta pressione	Esaminare la possibilità di perdite d'aria
	Valvola di regolazione guasta	Controllare il sistema di regolazione	Tolleranze eccessive sul lato 'aria		
L'OLIO TORNA INDIETRO NEL FILTRO DELL'ARIA	Valvola di scarico guasta	Verificare e stabilire il funzionamento corretto valvola di scarico	SURRISCALDAMENTO DEL COMPRESSORE	Livello dell'olio troppo basso	Rabboccare il livello dell'olio. Veder se ci sono delle perdite
LA TENUTA DELL'OLIO PERDE	Tenuta montata in modo sbagliato	Sostituire la tenuta dell'olio		Radiatore dell'olio sporco o bloccato	Pulire le alette del radiatore
	Pressione di regime troppo elevata	Verificare l'impostazione ed il funzionamento della valvola di regolazione e tubature attinenti		Olio di viscosità sbagliata	Consultare il fornitore per stabilire il tipo d'olio giusto
LA VALVOLA DI SICUREZZA SI SCARICA	Regolatore fuori tolleranza			Valvola di by-pass difettosa	Verificarne il funzionamento e sostituirla se risulta difettosa
	Valvola di regolazione guasta		Circolazione continua dell'aria di raffreddamento	Spostare l'apparecchiatura in una posizione che impedisca una circolazione continua dell'aria	
L'APPARECCHIATURA SI SPENGE PREMATURAMENTE	Mancanza di carburante	Esaminare il livello ed il sistema distribuzione del carburante	Commutatore di disinserimento temporaneo guasto	Verificarne il funzionamento e sostituirlo se risulta difettoso	
	Pressione dell'olio troppo bassa	Esaminare il livello dell'olio nel motore e gli appositi filtri	QUANTITA D'OLIO ECCESSIVE PRESENTI NELL'ARIA DI SPURGO	Tubo di ricupero bloccato	Esaminare il tubo di ricupero, quello di sgancio pulire l'ugello e rimettere a posto il tutto.
	Temperatura olio del compressore elevata	Esaminare il livello olio del compressore e la valvola di by-pass. Verificare l'azionamento della ventola		Elemento separatore forato	Sostituire l'elemento separatore
	Guasto di un commutatore	Collaudare i vari commutatori		Pressione troppo bassa	Esaminare la valvola di pressione minima oppure l'orifizio acustico. Controllare di nuovo la pressione minima
	Guasto di carattere elettrico	Collaudare i vari circuiti elettrici			

PROBLEMA	CAUSA	REMEDIO	PROBLEMA	CAUSA	REMEDIO
CAPACIDAD DE DESCARGA DE AIRE MUY BAJA	Velocidad del motor muy baja	Revisar cilindro de aire Revisar filtros del motor	VALVULA DE SEGURIDAD SE DESCARGA	Presión de funcionamiento muy alto	Revisar ajuste y funcionamiento de válvula reguladora y tubería
	Limpiador de aire bloqueado	Revisar indicador de restricción		Regulador fuera de ajuste	
	Escape de aire a presión alta	Buscar escapes		Válvula reguladora defectuosa	
	Demasiado aire se queda en el compresor		EXCESIVO ARRASTRE DE ACEITE AL AIRE DE DESCARGA	Línea de recuperación obstruida	Revisar línea de recuperación, tubo gotero y orificio, limpiar y reemplazar
RECALENTAMIENTO DEL COMPRESOR	Nivel de aceite bajo	Añadir aceite Buscar escapes		Elemento del separador roto	Reemplazar elemento del separador
	Enfriador de aceite sucio o bloqueado	Limpiar aletas del enfriador		Presión en el sistema muy baja	Revisar válvula presión mínima o orificio sónico. Re-revisar presión mínima
	Grado de aceite equivocado	Pedir consejos del suministrador sobre grado de aceite	VIBRACION EXCESIVA	Velocidad del motor muy baja	Revisar funcionamiento regulador. Revisar filtros del motor Re-revisar motor a toda velocidad y a marcha lenta
	Válvula bypass defectiva	Revisar funcionamiento de elemento; cambiar si es necesario	CIERRE PREMATURO DE LA UNIDAD	Falta de combustible	Revisar sistema de nivel de nivel de combustible
	Recirculación de aire refrigerante	Mover la máquina a una posición que no permite recirculación		Presión baja aceite del motor	Revisar nivel aceite del motor y filtros
	Interruptor de temperatura defectuoso	Revisar funcionamiento de interruptor. Cambiar si es necesario		Temperatura alta aceite comp.	Revisar nivel aceite comp. y válvula bypass. Revisar impulsador del ventilador
		Fallo del interruptor		Revisar interruptores	
VELOCIDAD DEL MOTOR MUY BAJA	Regulador mal ajustado	Revisar ajuste del regulador	Fallo eléctrico	Revisar circuitos eléctricos	
	Filtros del combustible bloqueados	Revisar filtros del motor si botón humo			
	Filtros de aire bloqueados	Revisar filtros de aire			
	Válvula reguladora defectuosa	Revisar sistema de regulación			
RETROCESO DE ACEITE AL FILTRO DE AIRE	Válvula de descarga defectuosa	Revisar funcionamiento libre de la válvula de descarga			
ESCAPE DE ACEITE POR SEL Sello	Sello mal puesto	Reemplazar sello de aceite			

المطل	السبب	المعالج	المطل	السبب	المعالج
مقدار تصريف الهواء منخفض جدا	سرعة المحرك بطيئة جدا انسداد في مقي الهواء هروب هواء بضغط عال حيز خلوص زائد عند فتحة الهواء	افحص اسطوانة الهواء افحص مرشحات المحرك افحص مؤثرات التحديد استبدل المنصير اذا اقتضت الضرورة ابحث عن تسرب	ارتشاح بحلقة منع تسرب الزيت انسداد صمامات الامان	حلقة منع تسرب الزيت مرتبة بطريقة غير صحيحة ضغط التشغيل عال جدا المنظم غير مضبوط عطل في صمام المنظم	استبدل حلقة منع تسرب الزيت افحص ضبط وعمل صمام التنظيم والانايب
الضاغط يسخن اكثر من اللازم	مستوى الزيت منخفض مبرد الزيت قادر او مسدود استخدام صنف مخالف من الزيوت عطب في الصمام ذو الفتحة الجانبية اعادة مرور الهواء المبرد عطل مؤثف في مفتاح الايقاف	اكمل مستوى الزيت ابحث عن تسرب نظف زعانف مبرد الزيت اسال متعهد بيع الزيوت عن درجة الزيت الصحيحة افحص عمل المنصير واستبدله اذا اقتضت الضرورة انقل الالة الى مكان آخر لتحتاقي اعادة مرور الهواء افحص عمل الفتاح - استبدله اذا اقتضت الضرورة	اغفال الوحدة قبل الاوران	غذاء الوقود ضغط منخفض زيت المحرك درجة حرارة زيت الضاغط عالية عطل في مفتاح التشغيل عطل كهربائي	افحص دورة ومستوى الوقود افحص مستوى زيت المحرك والمرشحات افحص مستوى زيت الضاغط وصمام التصريف ذو الفتحة الجانبية افحص الية تدوير المروحة اختبر المفتاح اختبر الدوائر الكهربائية
زيت قاتق يمر الى الهواء المصروف	انسداد في خط الكسح نقب في عنصر الفصل الضغط في الجهاز منخفض جدا	افحص خط الكسح ، نظف انبوب الاستطاط والفتحة استبدل عنصر الفصل افحص صمام الضغط الاذن او فتحة الصوت . اعد فحص الضغط الاذن			
اعتزاز زائد	سرعة المحرك منخفضة جدا	افحص عمل الخائق . افحص مرشحات المحرك . اعد فحص السرعة الكاملة والبطيئة للمحرك			
سرعة المحرك منخفضة جدا	ضبط خاطي ، لذراع الخائق انسداد في مرشحات الوقود انسداد في مرشحات الهواء عطل بصمام التنظيم عطل في صمام التفريغ	افحص ضبط الخائق افحص مرشحات الوقود اذا كان المحرك يدخن ، افحص مرشح الهواء افحص جهاز التنظيم افحص حرية حركة وعمل صمام التفريغ			



TROUBLE SHOOTING

DÉPANNAGE

FEHLERSUCHE

GUASTI

LOCALIZACION DE
AVERIAS

تحرى الخلل واصلاحه

1	Battery	Batterie	Batterie	Batteria	Bateriá	بطارية	1
2	Cable to Block	Cable Borne Nég.	Minus Kabel	Cavo, Negativo	Cable negativo	كبل موصول بالكتلة	2
3	Strap to Frame	Tresse de Masse	Masseband z. Rahmen	Treccia, Massa	Banda de masa	شريط موصول بالأطار الميكلي	3
4	Starter	Démarrreur	Anlasser	Motorino Avviam.	Arrancador	بادئ التشغيل	4
5	Alternator	Alternateur	Wechselstr. Lichtmasch.	Alternatore	Alternador	مولد التيار التناوب	5
6	Resistor	Resistance	Widerstand	Resistor	Resistor	مقاوم	6
7	Hour Meter	Compteur d'heures	Betriebst. Zähler	Contaore	Cuenta horas	عداد ساعات	7
8	Relay	Relais	Relais	Relais	Relais	مرحّل	8
9	Push Button (Start)	Bouton de Démarr.	Anlasser Druckkn.	Pulsante di Avviam.	Pulsador (arrancador)	زر كبس (بدء التشغيل)	9
10	Hot Air Disch. Switch	Sécurité Temp. Air	Luftausl. Temp.- Schutzschalter	Termost. A.T. Aria Compr.	Inter. descarga air caliente	مفتاح تصريف الهواء الساخن	10
11	High Eng. Temp. Switch	Sécurité Temp Moteur	Motor-Temp. Schutzschalter	Termost. Temp. Motore	Inter. temp alta motor	مفتاح درجة الحرارة العالية للمحرك	11
12	Oil Press. Switch	Sécurité Press. Huile	Öl-Druckschalt. f. Motor	Pressost. Olio Motore	Inter. presión aceite	مفتاح ضغط الزيت	12
13	Electronic Contrn. Circuit	Circuit de Contr. Electr	Elektronisch. Steuer- relais	Scheda Circuito Elettronico	circuito electrónico	دائرة إلكترونية مستمرة	13
	COLOUR CODE	CODE DES COULEURS	FARBMARKIERUNG	LEGENDA COLORI	LEYLANDA DE COLORES	تفسير رموز الالوان	
	BRN = BROWN	BRN = MARRONE	BLK = SCHWARZ	BRN = MARRONE	BRN = MARRON	بني = BRN	
	GRA = GRAY	GRA = GRIS	BLU = BLAU	GRA = GRIGIO	GRA = GRIS	رمادي = GRA	
	WHT = WHITE	WHT = BLANC	BRN = BRAUN	WHT = BIANCO	WHT = BLANCO	أبيض = WHT	
	BLK = BLACK	BLK = NOIR	GRA = GRAU	BLK = NERO	BLK = NEGRO	أسود = BLK	
	PUR = PURPLE	PUR = VIOLET	GRN = GRÜN	PUR = PORPORA	PUR = VIOLETA	أرجواني = PUR	
	RED = RED	RED = ROUGE	ORN = ORANGE	RED = ROSSO	RED = ROJO	أحمر = RED	
	YEL = YELLOW	YEL = JAUNE	PNK = ROSA	YEL = GIALLO	YEL = AMARILLO	أصفر = YEL	
	GRN = GREEN	GRN = VERT	PUR = PURPUR	GRN = VERDE	GRN = VERDE	أخضر = GRN	
	BLU = BLUE	BLU = BLEU	RED = ROT	BLU = BLU	BLU = AZUL	أزرق = BLU	
	PNK = PINK	PNK = ROSE	WHT = WEISS	PNK = ROSA	PNK = ROSADO	وردي = PNK	
	ORN = ORANGE	ORN = ORANGE	YEL = GELB	ORN = ARANCIONE	ORN = NARANJO	برتقالي = ORN	

TORQUE VALUE CHART

FASTENING	lb ft	Nm
Drive Ring to Flywheel	35	47
A/End to Engine	35	47
Mtg. Bracket to A/End	63	85
Resilient Mounts to Frame	20	27
Cylinder Brkt. to Engine	6	8
Starter Motor Terminals	12	16
Engine Exh. Manifold Conn.	63	85
Unloader Valve to A/E	12	16
Oil Manifold to A/E	20	27
Lift Bail to T/Frame	80	108
Cover to Sep Tank	45	61
Sep Tank to T/Frame	35	47
Wheel Nuts	63	85
Fan to Fan Hub	12	16

TABLEAU DES VALEURS DU COUPLE

FERMOIRS	lb ft	Nm
Bague d'entraînement du volant d'entraînement	35	47
Echappement d'air du moteur	35	47
Support de montage de l'échappement d'air	63	85
Montures élastiques du bâti	20	27
Support du cylindre du moteur	6	8
Bornes du démarreur	12	16
Raccord du collecteur de l'échappement du moteur	63	85
Soupape de décharge de l'échap. air	12	16
Collecteur d'huile de l'échap. air	20	27
Anse de levage du bâti	80	108
Couvercle du réservoir de séparation	45	61
Réservoir séparation du bâti	35	47
Ecrous de roue	63	85
Ventilateur du moyeu du ventilateur	12	16

DREHMOMENT WERTETABELLE

BEFESTIGUNGEN	lb ft	Nm
Antriebsring für Schwungrad	35	47
Luftaustrittseite/Motor	35	47
Befestigungsbügel/Luftaustrittseite	63	85
Elastische Befestigung/Rahmen	20	27
Zylinderbügel/Motor	6	8
Anlaßmotor Anschlußklemmen	12	16
Auspuffkrümmer-Anschluß	63	85
Druckregler/Luftaustrittseite	12	16
Ölverteiler/Luftaustrittseite	20	27
Hebegriff für Lkw-Rahmen	80	108
Deckel für Abscheidertank	45	61
Abscheidertank/Lkw-Rahmen	35	47
Radmuttern	63	85
Lüfter/Lüfternabe	12	16

**TABELLA DEI VALORI DI COPPIA
DISPOSITIVI
DI CHIUSURA**

	lb ft	Nm
Anello di Guida a Volano	35	47
Gruppo Compressore a Motore	35	47
Supporto di Montaggio a Gruppo Compressore	63	85
Castelli Moyore Resilienti a Telaio	20	27
Sostegno Cilindro a Motore	6	8
Terminali del Motorino d'Avviamento	12	16
Collegamento a Collettore di Scarico del Motore	63	85
Valvola di Scarico a Gruppo Compressore	12	16
Collettore dell'Olio a Gruppo Compressore	20	27
Anello di Sostegno a Telaio	80	108
Copertura a Cisterna di Separazione	45	61
Cisterna di Separazione a Telaio	35	47
Dadi per le Ruote	63	85
Ventola a Mozzo di Ventola	12	16

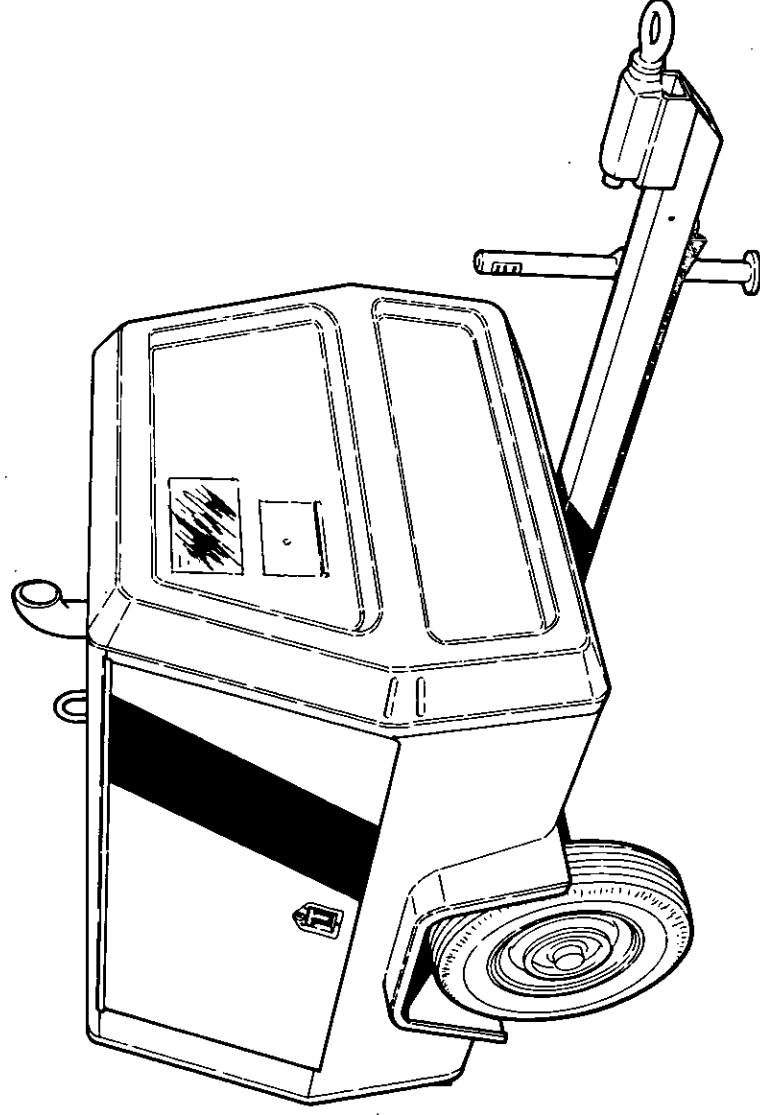
CUADRO VALOR DE TORSION

FIJADORES	lb ft	Nm	lb ft	Nm	lb ft	Nm	الربط باوند قدم ن م
Anillo de arrastre al volante	35	47	٤٧	٣٥			حلقة الدفع إلى الحذافة
Compresor al motor	20	27	٤٧	٣٥			الطرف/ايه إلى المحرك
Soporte montaje al compresor	63	85	٨٥	٦٣			كتيقات الحامل إلى الطرف/ايه
Montajes flexibles al armazón	20	27	٢٧	٢٠			الحوامل المرنة إلى الهيكل
Soporte cilindro al motor	6	8	٨	٦			كتيقة السلندر إلى المحرك
Terminales motor de arranque	12	16	١٦	١٢			أطراف موتور بدء التشغيل
Conexión distribuidor escape motor	63	85	٨٥	٦٣			موصل مشعب العادم للمحرك
Válvula descargadora al compresor	12	16	١٦	١٢			صمام التفريغ إلى الطرف/ايه
Distribuidor aceite al compresor	20	27	٢٧	٢٠			مشعب الزيت إلى الطرف/ايه
Gancho alzar al armazón T	80	108	١٠٨	٨٠			منزحة الرفع إلى الهيكل/تي
Tapa al tanque sep	45	61	٦١	٤٥			غطاء إلى خزان الفصل
Tanque sep. al armazón T	35	47	٤٧	٣٥			خزان الفصل إلى الهيكل/تي
Tuercas de ruedas	63	85	٨٥	٦٣			صواميل العجلات
Ventilador al cubo del ventilador	12	16	١٦	١٢			المروحة إلى قب المروحة

INGERSOLL-RAND

P.140WP

P.140SP



SPARE PARTS LIST

CATALOGUE PIECES DETACHEES

ERSATZTEILLISTE

LISTA DE REPUESTOS

LISTA RICAMBI

قائمة قطع الغيار

DRIVERS

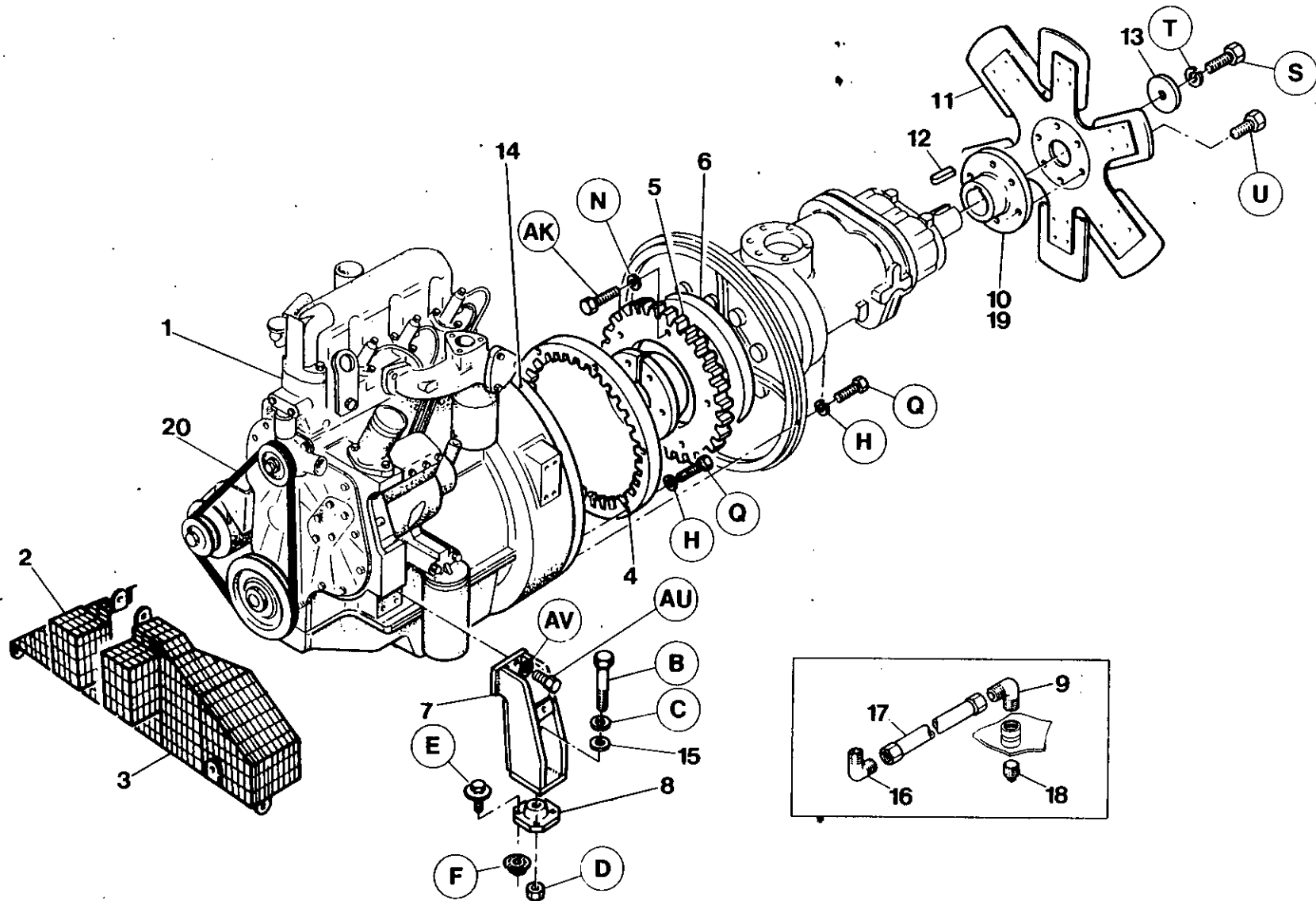
DIVERS

ANTRIEB

GRUPPO MOTORE

ACCIONAMIENTO

اجهزة التدوير



7.1.0

INGERSOLL-RAND

Item	C.P.N.	Qty	DRIVERS	DIVERS	ANTRIEB	GRUPPO MOTORE	ACCIONAMIENTO	اجهزة التدوير :	
1	+++++++	1	Engine	Moteur	Motor	Motore	Motor	محرك بيركينز	1
2	92088574	1	Guard	Carter	Schutzabdeckung,	Protezione	Guardia	وقاء مولد التيار المتناوب	2
3	92088566	1	Guard	Carter	Schutzabdeckung,	Protezione	Guardia	وقاء البكرة	3
4	35134303	1	Ring Drive	Couronne dentée	Ringantrieb	Corona	Corona	حلفة الادارة	4
5	35813641	1	Drive Plate	Plateau d'entraînement	Antriebsscheibe	Disco	Disco impulsor	لوحة الادارة	5
6	92121367	1	Drive Coupling	Accouplement d'entraînement	Antriebskupplung	Accoppiamento	Acoplamiento	قارنة الادارة	6
7	92091974	2	Mount	Appuis	Motorlager	Supporto	Soporte	حامل المحرك	7
8	35102656	2	Mount	Appui	Lagerung	Supporto	Soporte	الحامل	8
9	92395557	1	Elbow	Coudr	Kneistuck	Raccordo	Codo	مرفق	9
10	92129121	1	Hub	Moyeu	Nabe	Flangia	Cubo	صدة المروحة	10
11	92126333	1	Fan	Ventilateur	Lüfter	Ventola	Ventilador	المروحة	11
12	35306737	1	Key	Clavette	Keil	Chiavetta	Chaveta	المفتاح	12
13	92123264	1	Washer,	Rondelle	Sicherungsblech	Rondella	Rondelle	فلكة الاحتجاز	13
14	35712181	1	Adaptor Ring	Adapteur Ring	Zwischenring	Anello di Raccordo	Adapteur Ring	حلفة المهابة	14
15	35272996	2	Snubber Washer	Rondelle de blocage	Dichtungsring	Rondella d'Arresto	Arandela de frenado	دودة تسمى	15
16	35279801	2	Elbow	Coude	Kneistuck	Raccordo	Codo	مرفق	16
17	35287952	1	Hose	Montage flexible	Schlauchbaugruppe	Tubazione Flessibile	Montaje manguera	مجموعة الخرطوم	17
18	92257344	1	Plug	Bouchon	Stoßfen	Tappo	Tapon	السدادة	18
19	92121359	1	Bush	Bague	Buchse	Boccola	Buje	نخبة	19
20	92040724	1	Belt	Courroie Moteur	Keilriemen	Cingnia	Correa	حلفة	20

+++++ Items supplied by engine manufacturer

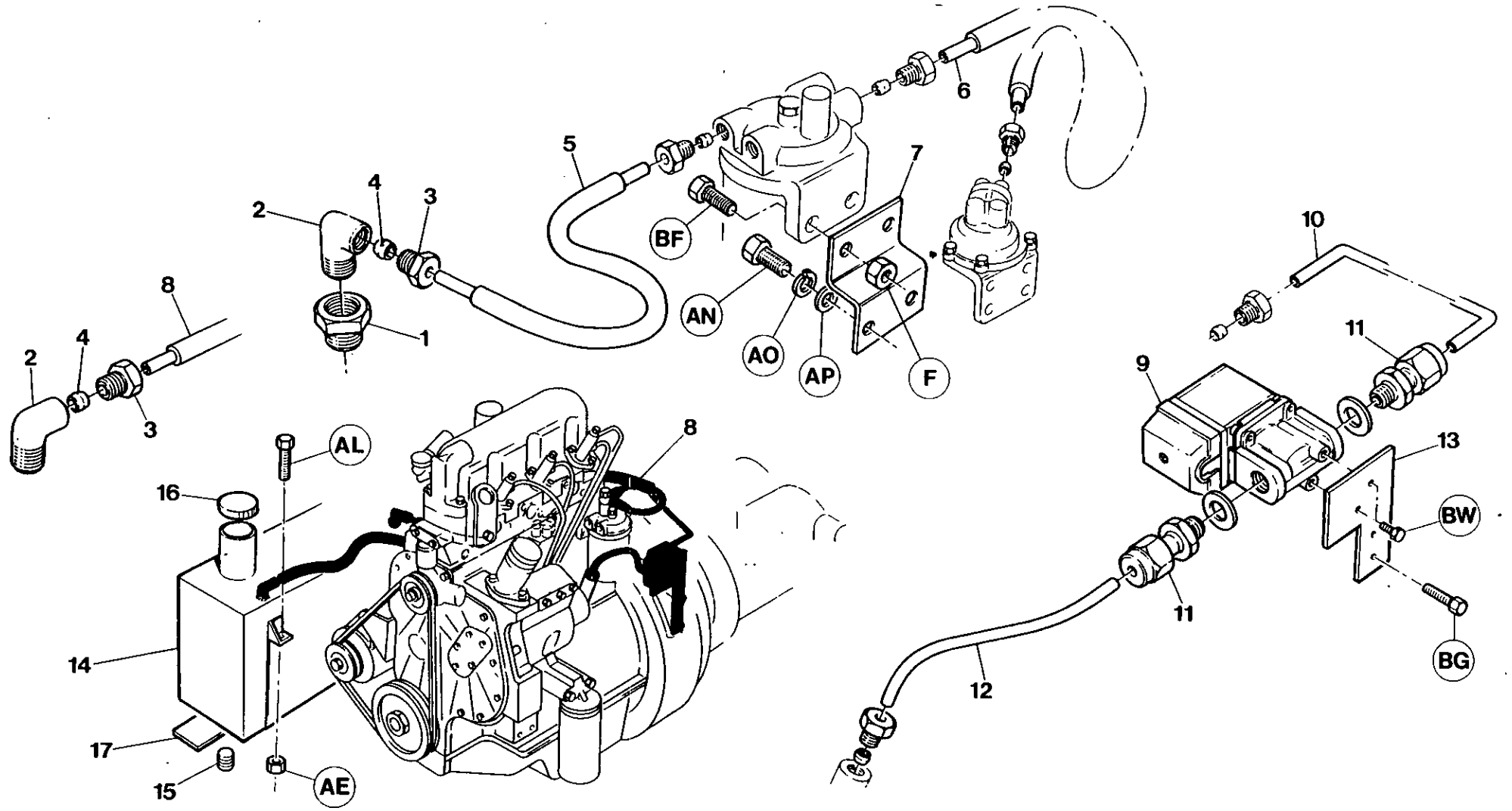
+++ Articles fournis par le fabricant de moteur

+++ Diese Artikel werden vom Motorhersteller geliefert

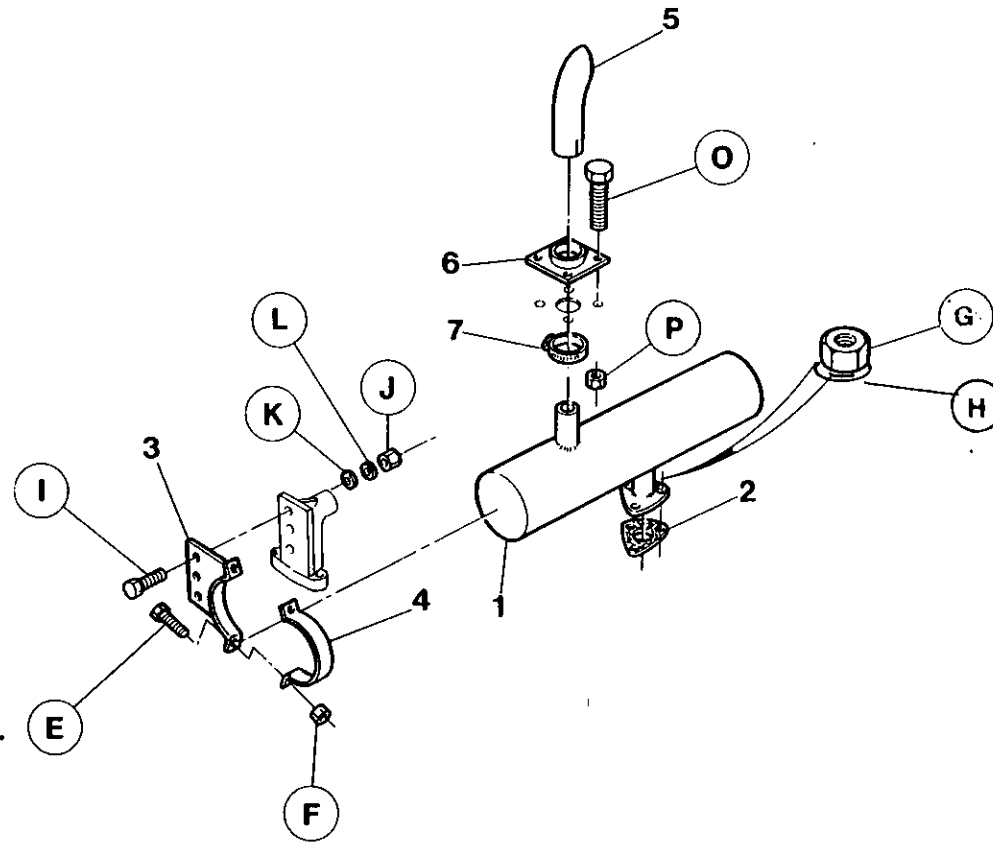
+++ Componenti forniti dal costruttore del motore

+++ Componenti forniti dal costruttore del motore

+++ - - - - - مزودة من قبل محرك



Item	C.P.N.	Qty	DRIVERS	DIVERS	ANTRIEB	GRUPPO MOTORE	ACCIONAMIENTO	أجهزة التدوير :	
1	92252725	1	Bush,	Manchon réducteur	Reduzierhülse	Boccola, Ridutt.	Buje	جلبة التصغير	1
2	92253822	2	Elbow	Coude	Kniestück	Raccordo	Codo	مرفق ٩٠ درجة	2
3	92256460	3	Tube Nut	Ecrou de tuyau	Rohrmutter	Dado Tubaz.	Tuerca tubo	صمولة الأنبوب	3
4	92258060	3	Olive	Olive	Doppelkegelring	Oliva	Oliva	الحبيبة	4
5	92087642	1	Hose	Montage flexible	Schlauchbaugruppe	Tubazione Flessibile	Montaje de manguera	مجموعة الخرطوم	5
6	92087634	1	Hose	Montage flexible	Schlauchbaugruppe	Tubazione Flessibile	Montaje de manguera	مجموعة الخرطوم	6
7	92123728	1	Bracket, Water Filter	Support	Halterung	Supporto	Soporte	كتيفة مرشح الماء	7
8	92087626	1	Hose	Montage flexible	Schlauchbaugruppe	Tubazione Flessibile	Montaje de manguera	مجموعة الخرطوم	8
9	92276369	1	Solenoid	Montage électrovanne	Magnetbaugruppe	Compl. Solenoide	Montaje Solenoide	مجموعة الملف اللولبي	9
10	92074244	1	Hose	Montage flexible	Schlauchbaugruppe	Tubazione Flessibile	Montaje de manguera	مجموعة الخرطوم	10
11	92294636	2	Stud	Goujon	Stiftverbindung	Prigioniero di Accoppiamento	Acoplamiento prisionero	القارئة المولدة الطرفين	11
12	92074251	1	Tube	Montage de tuyau	Schlauchbaugruppe	Dado	Tuerca	صمولة	12
13	92075274	1	Bracket	Support	Halterung	Supporto	Soporte	كتيفة	13
14	92095041	1	Tank	Reservoir	Tanque	Serbatoio	Tanque	صهريج	14
15	92354661	1	Plug	Bouchon	Tapon	Tappo	Tapon	سدادة	15
16	92120013	1	Cap	Bouchon	Verschluß	Fermaglio	Tapa	غطاء	16
17	35197946	2	Pad	Coussinet	Konsole	Tampone	Cojin	حشية	17



Item	C.P.N.	Qty	DRIVERS	DIVERS	ANTRIEB	GRUPPO MOTORE	ACCIONAMIENTO	اجهزة التدوير :	
1	92075266	1	Muffler	Pot d'échappement	Schalldämpfer	Silenziatore	Silenciador del escape	كاتم الصوت	1
2	92126424	1	Gasket	Joint	Dichtung	Guarnizione	Junta	الحشية	2
3	92049535	1	Bracket	Support pot	Halterung	Staffa	Soporte	كثيفة كاتم الصوت	3
4	92123421	1	Strap	Attache pot	Riemen	Fascetta	Correa	طوق كاتم الصوت	4
5	92076629	1	Tailpipe	Tuyau d'embout	Auspuffrohr	Scarico	Tubo de exhaustación	مسار قلاووظ	5
6	92075084	1	Outlet Plate	Plaque de sortie	Ablaufblech	Piastra	Placa de salida	مسولة قفل	6
7	92253079	1	Clamp	Bride	Klemme	Fascetta	Grampa	ماسك	7

AIR END

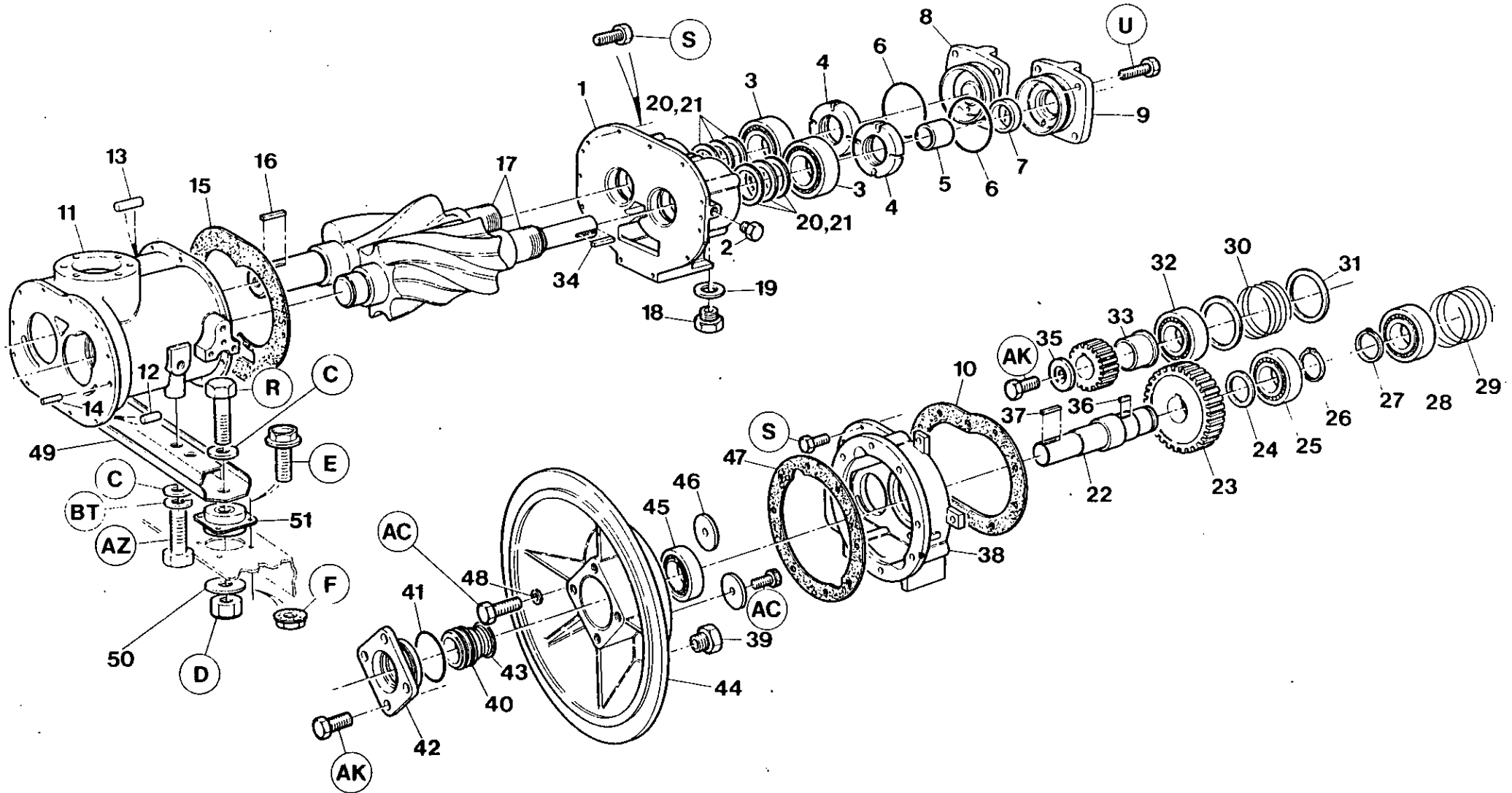
COMPRESSEUR

VERDICHTERTEIL

GRUPPO
COMPRESSORE

COMPRESOR

طرف تفريغ الهواء :



7.2.0

INGERSOLL-RAND

Item	C.P.N.	Qty	AIR END	COMPRESSEUR	VERDICHTERTEIL	GRUPPO COMPRESSORE	COMPRESOR	طرف تفریح الهواء :	
—	92073527	1	Airend	Compresseur	Verdichterteil	Gruppo Compresore	Compresor	طرف تفریح الهواء	—
1	36729622	1	Housing	Boiter Roult Arr.	Hinteres Lagergehäuse	Coperchio Posteriore	Cárter, cojinete posterior	مبيت المحمل الخلفي	1
2	35291038	1	Plug	Bouchon	Stopfen	Tappo	Tapon	سدادة	2
3	35297134	2	Tapered Roller Bearing	Roulem. A'Rouleaux	Rollenlager	Cuscinetto	Cojinete de rodillos ahusados	محمل دلفيني مخروطي	3
4	35287697	2	Lock Nut	Écrou	Nutmutter	Dado	Contratuerca	صمولة زئق	4
5	35301738	1	Shaft Sleeve	Douille	Wellenbuchse	Bussola	Manga del eje	جذع كسي	5
6	95482220	2	O-Ring	Joint Torique	O-Ring	O-Ring	Junta tórica	حلفة مستديرة	6
7	35301761	1	Oil Seal	Joint D'Étanchéité	Gleitringdichtung	Paraolio	Sello del aceite	حلفة منع تسرب الزيت	7
8	35577741	1	Bearing Cover	Couvercle	Lagerdeckel	Coperchio	Tapa cojinete	غطاء المحمل - دوار الادخال	8
9	35587716	1	Bearing Cover	Couvercle	Lagerdeckel	Coperchio	Tapa cojinete	غطاء المحمل - الدوار الداخلي	9
10	35596477	1	Gasket	Joint	Dichtung	Guarnizione	Junta caja de engranajes	حشية علبة التروس	10
11	36729614	1	Rotor Housing	Carter de Rotor	Rotor-Gehäuse	Incastellatura	Cárter rotor	مبيت الدوار	11
12	35297571	2	Pin Roll	Pion de Centr.	Zyl.-Stift	Grano	Clavija	مسبار دلفيني	12
13	35324656	2	Pin	Pion	Zyl.-Stift	Grano	Clavija	دسار	13
14	39124946	2	Pin	Pion	Zyl.-Stift	Grano	Clavija	دسار	14
15	35596451	1	Gasket	Joint	Dichtung	Guarnizione	Junta	حشيات خلفية	15
16	35287630	1	Key	Clavette	Passfeder	Chiavetta	Chaveta	مفتاح	16
17	35064393	1	Rotor Set	Jeu de Rotors	Rotor-Satz	Coppia Rotori	Juego de Rotores	طقم دوار - بي 140 ديليو بي	17
18	35278548	1	Plug	Bouchon	Stopfen	Tappo	Tapón	السدادة	18
19	30345326	2	Washer	Rondelle	Scheibe	Rosetta	Arandela	الفلكة	19
20	39417100	3	Shim	Entretoise	Distanzstück	Distanziale	Espaciador	مساعد	20
21	35330216	2	Shim	Entretoise	Distanzstück	Distanziale	Espaciador	مساعد	21
22	35592625	1	Drive Shaft	Arbre D'Entrainm.	Antriebswelle	Albero Primario	Eje de mando	عمود إدارة	22
23	35322692	1	Gear Set	Jeu de Pignons	Getrieberäder-Satz	Coppia Ingranaggi	Juego engranajes	طقم تروس	23
24	35287614	1	Spacer	Entretoise	Distanzring	Distanziale	Espaciador	فلكة مياعدة	24
25	35289180	1	Roller Bearing	Roulement	Rollenlager	Cuscinetto a Sfere	Cojinete de rodillos	محمل دلفيني	25
26	95223772	1	Retaining Ring	Anneau de Retenue	Seegerring	Anello Elastico	Anillo de retención	حلفة احتجاز	26
27	35289479	1	Retaining Ring	Anneau de Retenue	Seegerring	Anello Elastico	Anillo de retención	حلفة احتجاز	27
28	35297159	1	Tapered Roller Bearing	Roulement	Rollenlager	Cuscinetto Reggispinta	Cojinete de rodillos ahusados	محمل دلفيني مخروطي	28
29	35297191	1	Set Spring (Blue)	Ressort (Bleu)	Feder (Blau)	Molla (Blu)	Resorte ondulado (azul)	نايفس موجي (أزرق)	29
30	35297183	1	Set Spring (Red)	Ressort de blocage (rouge)	Einstellfeder (rot)	Molla di Fermo (Rossa)	Resorte firme (rojo)	نايفس العسيط (أحمر)	30
31	35297175	2	Spacer	Entretoise	Distanzring	Distanziale	Espaciador	فلكة مياعدة	31
32	35297142	1	Tapered Roller Bearing	Roulement	Rollenlager	Cuscinetto Reggispinta	Cojinete de rodillos	محمل دلفيني مخروطي	32
33	35328327	1	Spacer	Entretoise	Distanzring	Distanziale	Espaciador	فلكة مياعدة	33
34	35291012	1	Key	Clavette	Passfeder	Chiavetta	Chaveta	مفتاح	34
35	35279611	1	Plate	Flasque	Scheibe	Rondella di Bloccaggio	Placa	لوح	35

AIR END

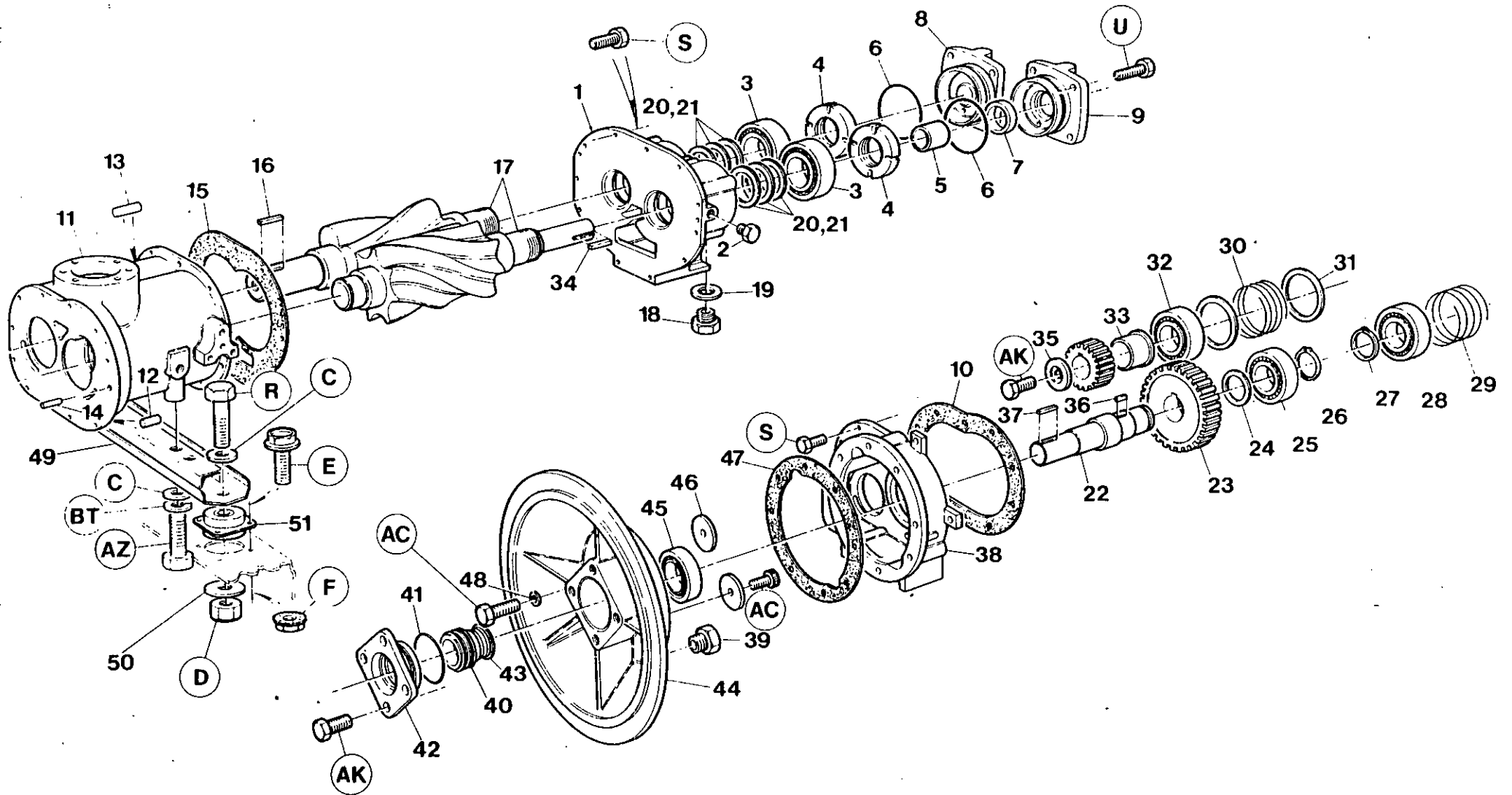
COMPRESSEUR

VERDICHTERTEIL

GRUPPO
COMPRESSORE

COMPRESOR

طرف تفريغ الهواء



Item	C.P.N.	Qty	AIR END	COMPRESSEUR	VERDICHTERTEIL	GRUPPO COMPRESSORE	COMPRESOR	طرف تفريغ الهواء	
36	35287622	1	Key	Clavette	Passfeder	Chiavetta	Chaveta	مفتاح	36
37	35306737	1	Key	Clavette	Passfeder	Chiavetta	Chaveta	مفتاح	37
38	36729606	1	Gear Case	Carter D'Engrenage	Getriebegehäuse	Campana	Caja de engranajes	علبة تروس	38
39	92497700	1	Plug	Bouchon	Stopfen	Tappo	Tapón	السدادة	39
40	35593490	1	Oil Seal	Joint Rotatif	Gleitringdichtung	Tenuta Olio	Sello del aceite	حلقة منع تسرب الزيت	40
41	95358024	1	O-Ring	Joint Torique	O-Ring	O-Ring	Junta tórica	حلقة مستديرة	41
42	35328475	1	Cover	Capot	Deckel	Coperchio di chiusura	Tapa	حافة العمود المسبكة	42
43	35287598	1	Spacer	Entretoise	Distanzring	Distanziale	Espaciador	فلكة مبادعة	43
44	35843101	1	Cover Gear Case	Couvercle AV.	Vordere Gehäusedeckel	Campana	Tapa caja de engranajes	غطاء علبة التروس	44
45	35286004	1	Bearing	Roulement	Rollenlager	Cuscinetto	Cojinete	محمل	45
46	39424916	1	Retaining Plate	Flasque de Retenue	Scheibe	Disco Fissaggio	Placa de retención	لوح احتجاز	46
47	35334960	1	Gasket	Joint de Couvercle	Gehäusedichtung	Guarnizione	Junta	حشية	47
48	30346456	1	Washer	Rondelle cuivre	Scheibe (Kupfer)	Rondella in Rame	Arandela, bronce	الفلنكة النحاسية	48
49	36709996	1	Mount	Monture	Befestigung	Sostegno	Armadura	جهاز تثبيت	49
50	35272996	2	Snubber Washer	Rondelle de blocage	Dichtungsring	Rondella d'Arresto	Arandela de frenado	فلنكة عمدة	50
51	35102656	2	Mount	Bloc support	Trager	Supporto	Armadura	حامل	51

AIR END

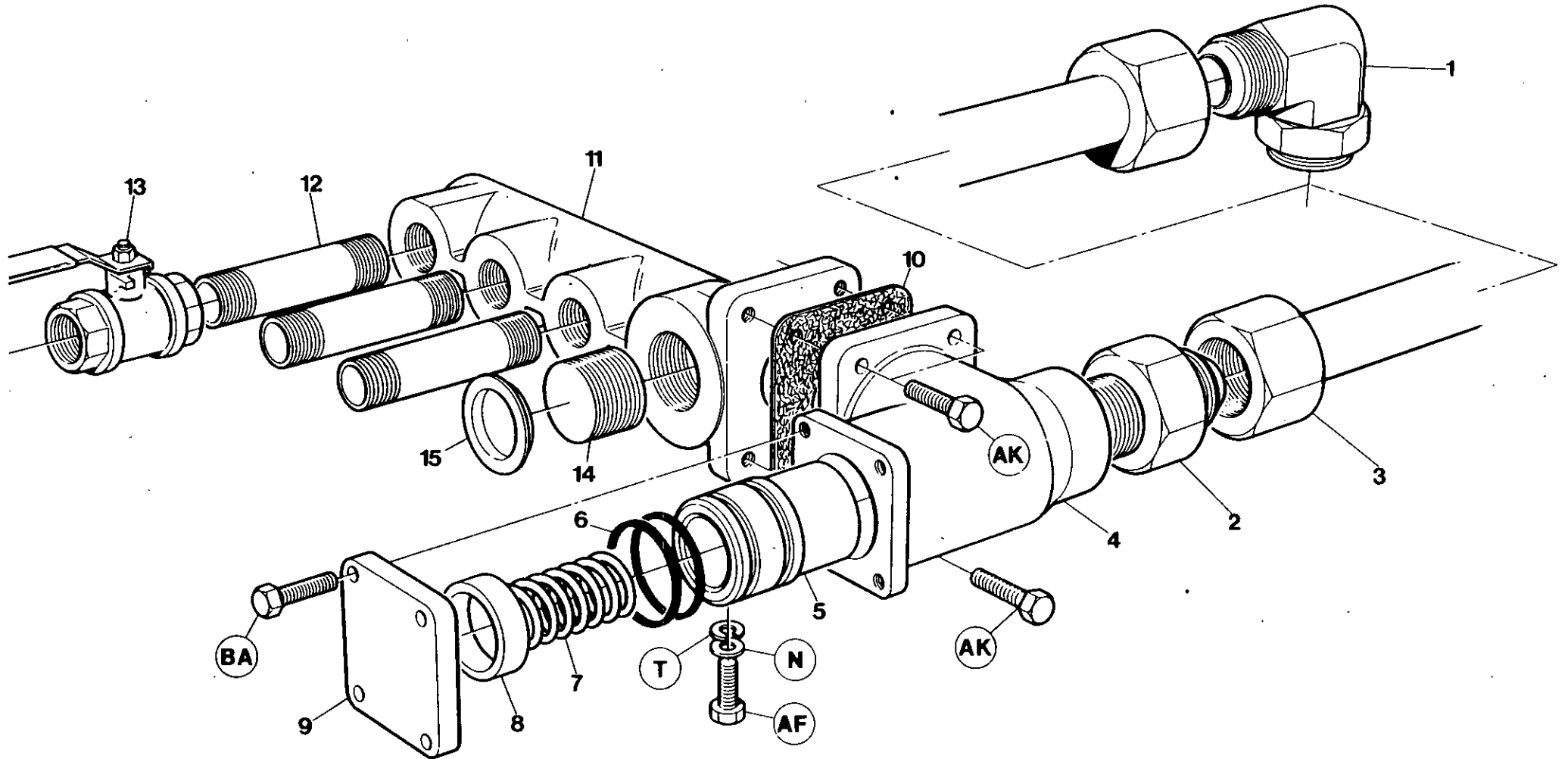
COMPRESSEUR

VERDICHTERTEIL

GRUPPO
COMPRESSORE

COMPRESOR

طرف تفريغ الهواء :



Item	C.P.N.	Qty	AIR END	COMPRESSEUR	VERDICHTERTEIL	GRUPPO COMPRESSORE	COMPRESOR	طرف تفرغ الهواء :	
1	92123231	1	Elbow	Coude	Kniestück	Gomito	Codo	كوع	1
2	35279785	1	Adaptor	Adapteur	Adapter	Raccordo	Adaptador	مهاين	2
3	92081702	1	Pipe	Tuyau	Rohr	Tube	Tuberia	ماسورة	3
(4-9)	35588847	1	Minimum Pressure Valve Assy.	Montage soupape pression minimum	Unterdruckventil Bausatz	Insieme di Valvola di Pressione Minima	Ensamblado de la válvula de mínima presión	مجموعة صمام الضغط الأدنى	(4-9)
4	35811843	1	Body	Carter	Körper	Corpo	Cuerpo	بدن	4
5	35579762	1	Piston	Piston	Kolben	Pistoncino	Pistón	كباس	5
6	92086559	2	'O'-Ring	Joint torique	'O'-Ring	Anello di Tenuta a 'O'	Junta tórica	حلقه "O"	6
7	35318161	1	Spring	Ressort	Feder	Molla	Resorte	نابض	7
8	35299759	1	Spacer	Entretoise	Distanzstück	Distanziatore	Espaciador	مباعدة	8
9	35288729	1	Cover	Couvercle	Abdeckung	Coperchio	Cubierta	غطاء	9
10	35294628	1	Gasket	Joint	Gehäusedichtung	Guarnizione	Junta	حشية	10
11	36710036	1	Manifold	Manifold	Krümmer	Collettore	Distribuidor	مشعب	11
12	92076447	3	Nipple	Graisneur	Nippel	Raccordo a Vite	Boquilla	حلمة	12
13	92294461	3	Valve	Soupape	Ventil	Valvola	Válvula	صمام	13
14	92257435	1	Plug	Bouchon	Stecker	Tappo	Tapón	سدادة	14
15	35301811	1	Plug	Bouchon	Stecker	Tappo	Tapón	سدادة	15

AIR INTAKE SYSTEM

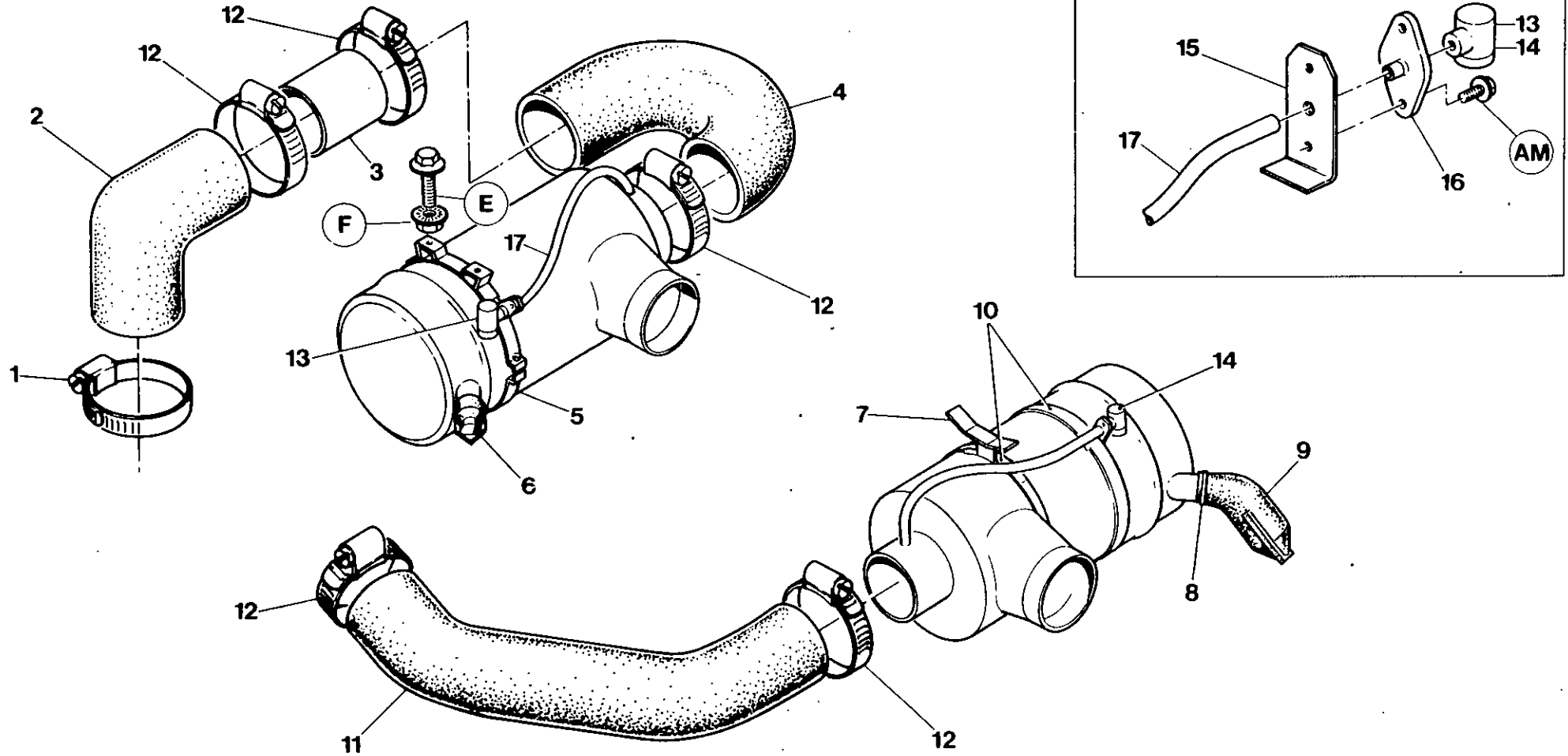
ADMISSION D'AIR

LUFTEINLASS-SYSTEM

SISTEMA DI
AMMISSIONE

SISTEMA DE ADMISION
DE AIRE

جهاز سحب الهواء :



7.3.0

INGERSOLL-RAND

Item	C.P.N.	Qty	AIR INTAKE SYSTEM	ADMISSION D'AIR	LUFTEINLASS-SYSTEM	SISTEMA DI AMMISSIONE	SISTEMA DE ADMISION DE AIRE	جهاز سحب الهواء :	
1	92253137	1	Clip	Etrier de serrage	Klemme	Fascetta a Vite	Abrazadera	المشك اليبيل	1
2	35583244	1	Elbow	Coude, 90°	Schlauch, Winkel, 90°	Gomito, 90°	Codo	مرفق 90 درجة	2
3	35295229	1	Air Intake Tube	Tube D'Aspiration	Schlauch, Lufteinlass	Tubazione di Amm. Aria	Tubo	انبوب سحب الهواء	3
4	35583251	1	Elbow	Coude, 180°	Schlauch, Winkel, 180°	Gomito, 180°	Codo	مرفق 180 درجة	4
5	92147461	2	Mtg. Band	Collier Support	Befestigungsschelle	Fascetta	Banda de soporte	رباط تثبيت	5
6	92147842	1	Vacuator Vlv. - Engine	Jauge D'Évacuat. Moteur	Vakuumpappe-Motor	Scaricatore Contr. Polveri - Motore	Válvula vacuator, motor	صمام تفريغ المحرك	6
7	35813963	2	Mtg. Bracket.	Support	Konsole	Collare di Supporto	Soporte	كتيفة تركيب	7
8	92122928	1	Clip	Clip	Schelle	Fascetta	Abrazadera	مشك	8
9	92147511	1	Vacuator Vlv. - A/E	Jauge D'Évacuat. Compr.	Vakummkappe-Verdich.	Scaricatore Contr. Polveri - Compr.	Válv. vacuator comp.	صمام التفريغ - طرف خروج الهواء	9
10	92472943	2	Clamp	Collier	Schelle	Fascetta	Mordaza	فامطة	10
11	92097070	1	Hose	Flexible admission d'air	Schlauch, Lufteintritt	Tubaz. Ammissione Aria	Manguera	خرطوم مدخل الهواء	11
12	35295799	5	Clamp	Collier	Befestigungsschelle	Fascetta	Banda mordaza	رباط فمط	12
13	92268051	1	Restr. Indicator - Engine	Indicateur de Colm. Filtre Moteur	Verschmutzungsanzeiger Filter für Motor	Indicatore Efficienza - Filtro Motore	Indicador - filtro motor	مؤشر تقييد المحرك	13
14	92419290	1	Restr. Indicator - A/E	Indicateur de Colm. Filtre Compr.	Verschmutzungsanzeiger Filter für Verdichter	Indicatore Efficienza - Filtro Compr.	Indicador - filtro comp.	مؤشر تقييد طرف خروج الهواء	14
15	92123009	2	Mtg. Bracket	Support	Konsole	Supporto	Soporte	كتيفة تركيب	15
16	92113513	2	Flange Adaptor	Raccord	Nippel	Riduzione	Adaptador de bridas	وصلة مهابنة ذات شفة	16
17	92111335	1-0 m	Nylon Tube	Flexible - Nylon	Schlauch	Raccordo	Tubo	انبوب نايلون	17

AIR INTAKE SYSTEM

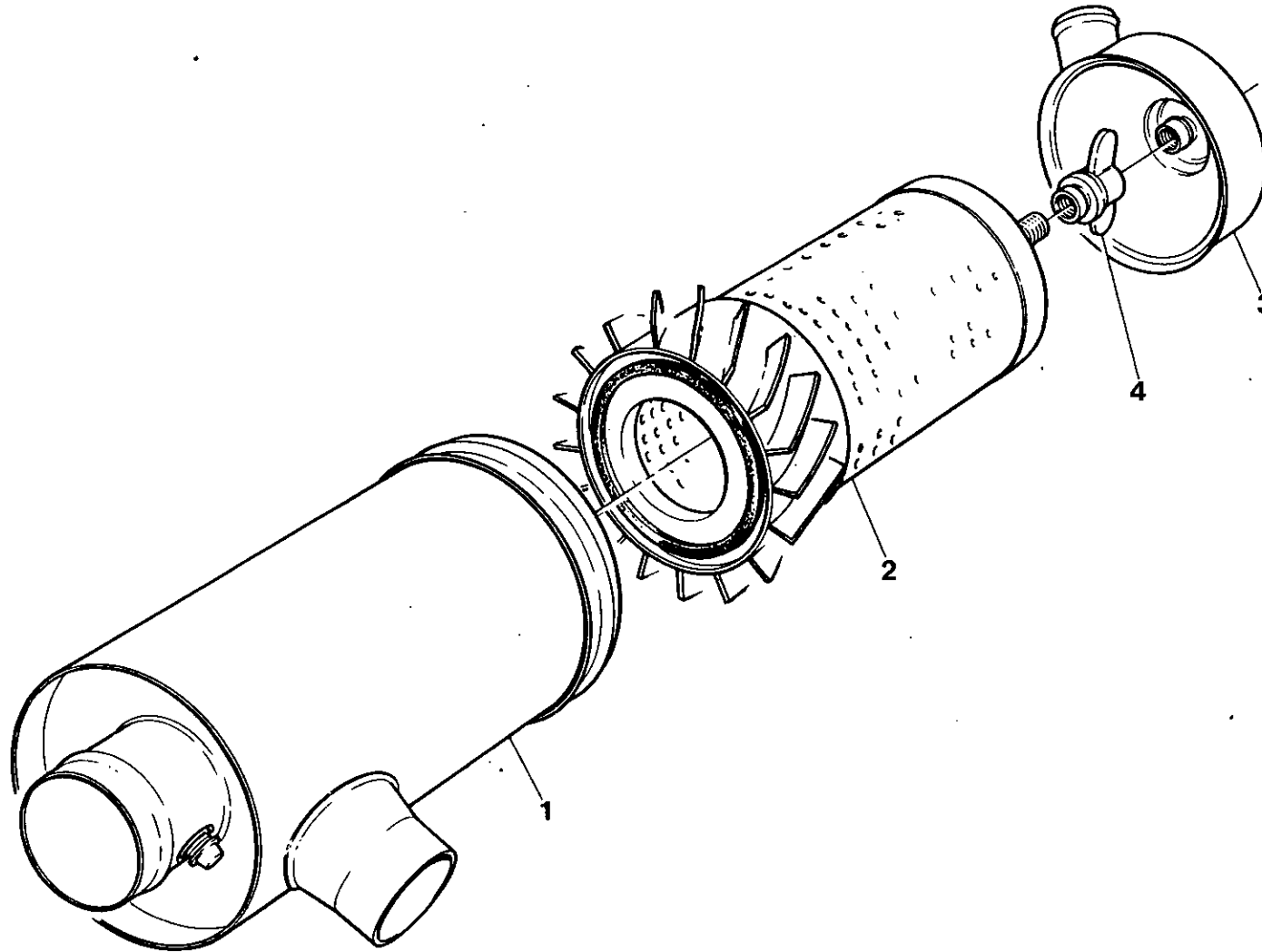
ADMISSION D'AIR

LUFTEINLASS-SYSTEM

SISTEMA DI
AMMISSIONE

SISTEMA DE ADMISION
DE AIRE

جهاز سحب الهواء :



7.3.2

INGERSOLL-RAND

Item	C.P.N.	Qty	AIR INTAKE SYSTEM	ADMISSION D'AIR	LUFTEINLASS-SYSTEM	SISTEMA DI AMMISSIONE	SISTEMA DE ADMISION DE AIRE	جهاز سحب الهواء :	
(1-4)	92147438	2	Air Cleaner Assy (Engine & A.E.)	Fil. Compl. (Mot & Com.)	Filt. Kompl. (Motor & Kompr.)	Filt. Aria Com. (Mot & Com)	Montaje limp. de aire	مجموعة منقي الهواء (المحرك وأي . إي)	(1-4)
1	92147818	1	Body	Corps de Filtre	Filtergehäuse	Corpo	Cuerpo	جسم	1
2	92147453	1	Element	Cartouche	Filtereinsatz	Cartuccia	Elemento	عنصر	2
3	92147834	1	Cover	Fond	Staubkappe	Coperchio	Tapa	غطاء	3
4	92147826	1	Nut & Gasket Assy	Écrou & Joint Compl.	Mutter & Dichtung Kompl.	Galletto & Guarnizione	Montaje tuerca y junta	مجموعة الصمولة وحشية منع التسرب	4

REGULATION

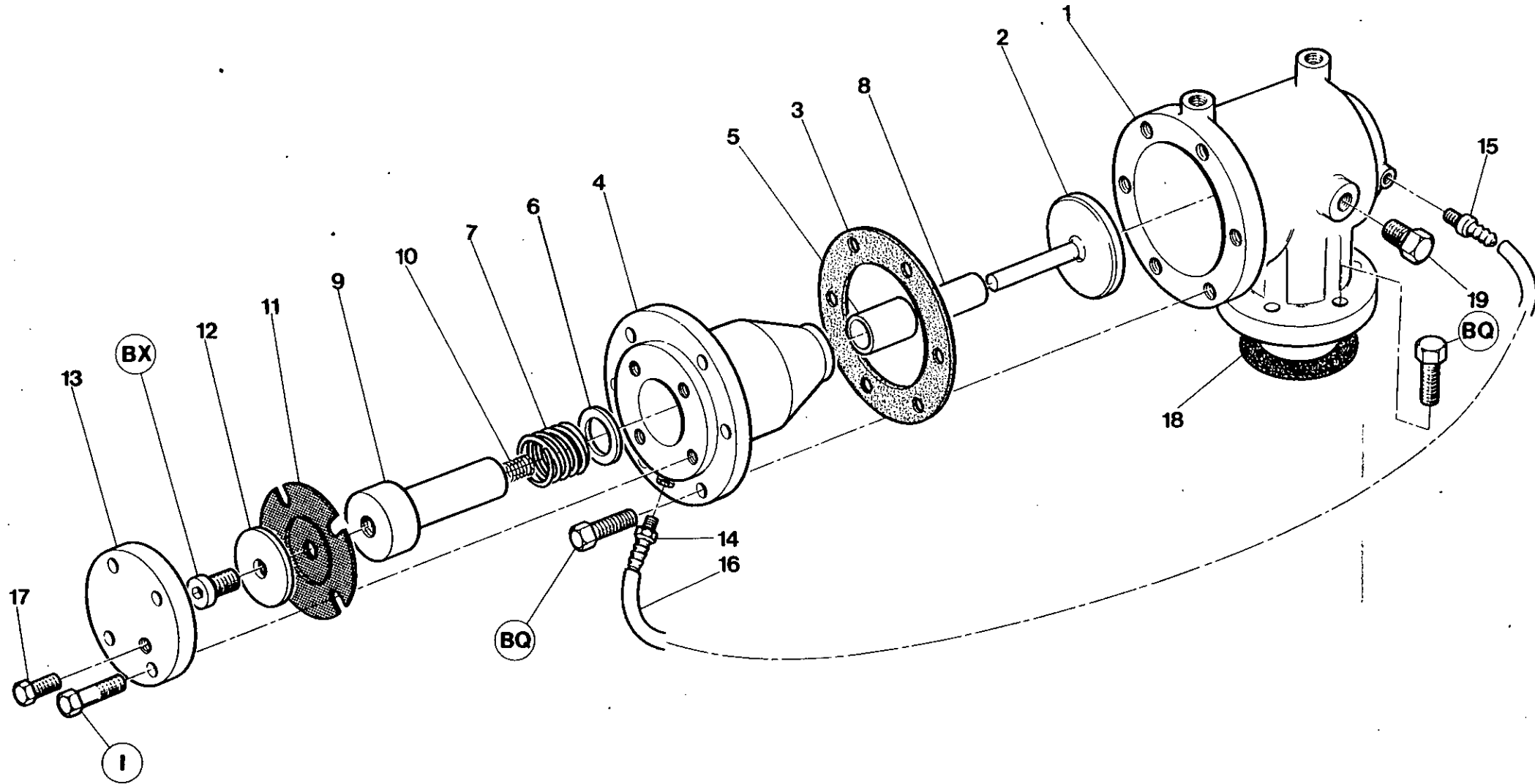
REGULATION

REGELUNG

REGOLAZIONE

REGULACION

جهاز التنظيم



7.4.0

INGERSOLL-RAND

Item	C.P.N.	Qty	REGULATION	REGULATION	REGELUNG	REGOLAZIONE	REGULACION	جهاز التنظيم :	
(1-17)	92080449	1	Unloader Valve Complete	Valve de Mise a Vide Compl.	Entlastungsventil, komplett	Valvola a Farfalla	Válvula descargadora completa	صمام التفريغ الكامل	(1-17)
(1-13)	36718732	1	Unloader Valve Assy	Valve de Mise a Vide	Entlastungsventil,	Valvola a Farfalla	Montaje válvula descargadora	صمام التفريغ الكامل	(1-13)
1	36718708	1	Unloader Body	Corps, Valve de Mise a Vide	Entlastungsventil, Gehäuse	Contentitore	Cuerpo de la descargadora	جسم صمام التفريغ	1
2	35321553	1	Valve Plate Assembly	Siège/Ventil	Ventilteller-Baugruppe	Valvola	Montaje válvula placa	مجموعة لوحة الصمامات	2
3	35588607	1	Gasket	Joint	Kolbengehäusedichtung	Guarnizione	Junta	حشية ميت الكباس	3
(4-5)	92110279	1	Piston Housing Assy	Boitier de Piston	Deckel	Coperchio Pistone	Montaje cárter pistón	ميت الكباس	(4-5)
4	35833821	1	Housing	Carter	Kolbengehäuse	Corpo valvola	Cárter	تبييت	4
5	35318013	1	Bush	Douille	Kolbengehäusedichtung	Bussola	Buje	جلبة ميت الكباس	5
6	35317205	1	Spacer Washer	Entretoise	Distanzscheibe	Distanziale	Arandela	فلكة ماعدة	6
7	35322767	1	Spring	Ressort	Kolbenfeder	Molla	Resorte	تابيع الكباس	7
(8-9)	92110287	1	Piston Assy	Piston	Kolben	Pistone	Montaje pistón	التفريغ	(8-9)
8	35318005	2	Bush	Douille	Entlastungskolbenbuchse	Bussola	Buje	جلبة كباس صمام التفريغ	8
9	35588425	1	Piston	Piston	Entlastungskolben	Pistone	Pistón	كباس صمام التفريغ	9
10	35321603	1	Spring	Ressort	Feder	Molla	Resorte	تابيع	10
11	35327105	1	Diaphragm	Membrane	Entlastungsmembran	Membrana	Diafragma	رق صمام التفريغ	11
12	35317817	1	Washer	Rondelle	U-Scheibe, Kolben	Rondella	Arandela	فلكة الكباس	12
13	35590371	1	Cover	Couvercle	Kolbendeckel	Coperchio	Tapa pistón	غطاء الكباس	13
14	35323542	1	Barbed Fitting	Montage barbele	Anschlußstück mit Widerhaken	Raccordo	Conector arponado	تركيبية شانكة	14
15	35316587	1	Barbed Fitting	Montage barbele	Anschlußstück mit Widerhaken	Raccordo	Conector arponado	تركيبية شانكة	15
16	35282292	1	Tube	Flexible	Rohr	Tubazione	Tubo	أنبوب	16
17	92497700	1	Plug	bouchon	Stopfen	Tappo	Tapón	سدادة	17
18	35295005	1	Gasket	Joint	Dichtung	Guarnizione	Junta	حشية	18
19	35278548	1	Plug	Bouchon	Stopfen	Tappo	Tapon	السدادة	19

REGULATION

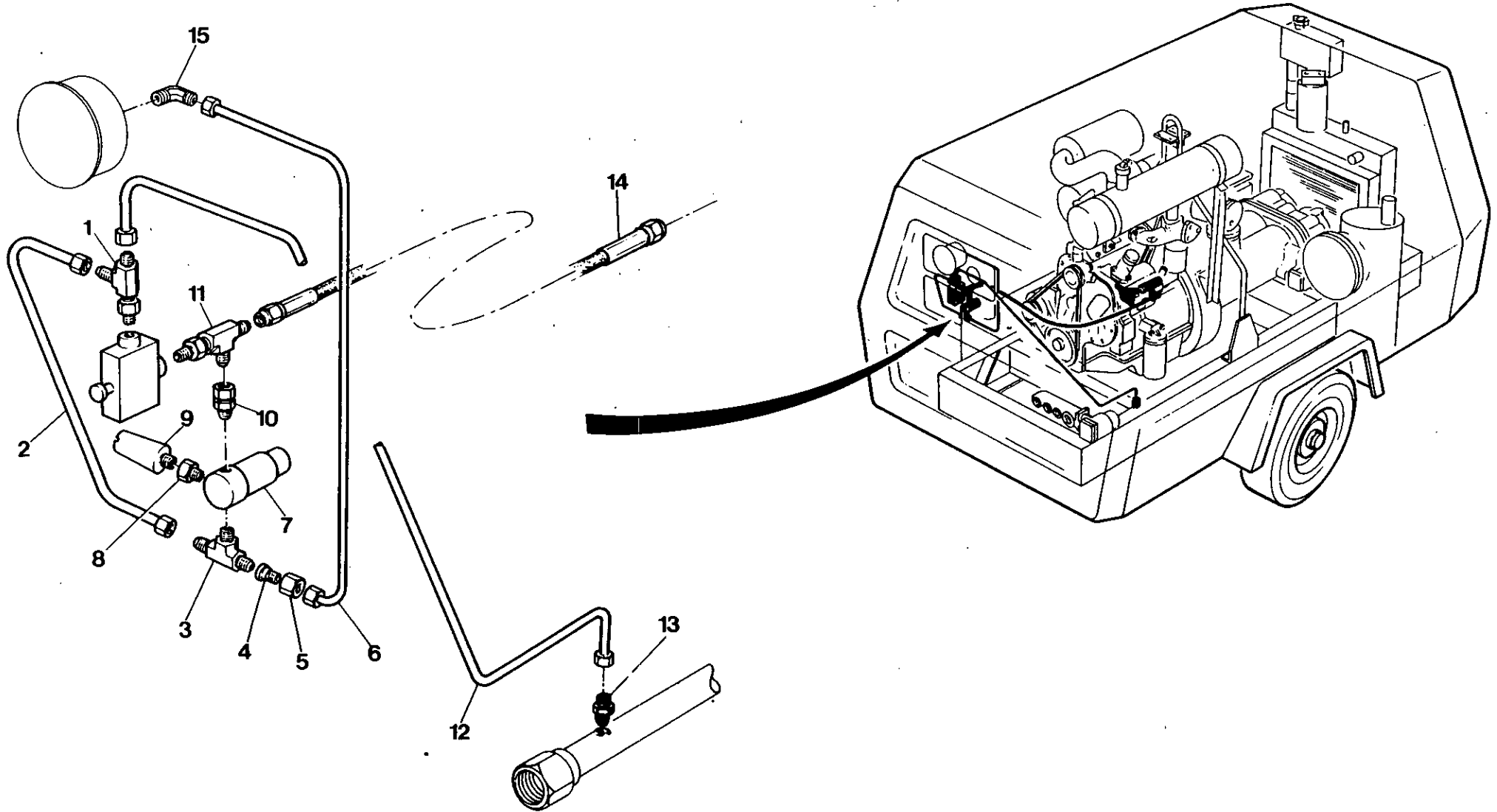
REGULATION

REGELUNG

REGOLAZIONE

REGULACION

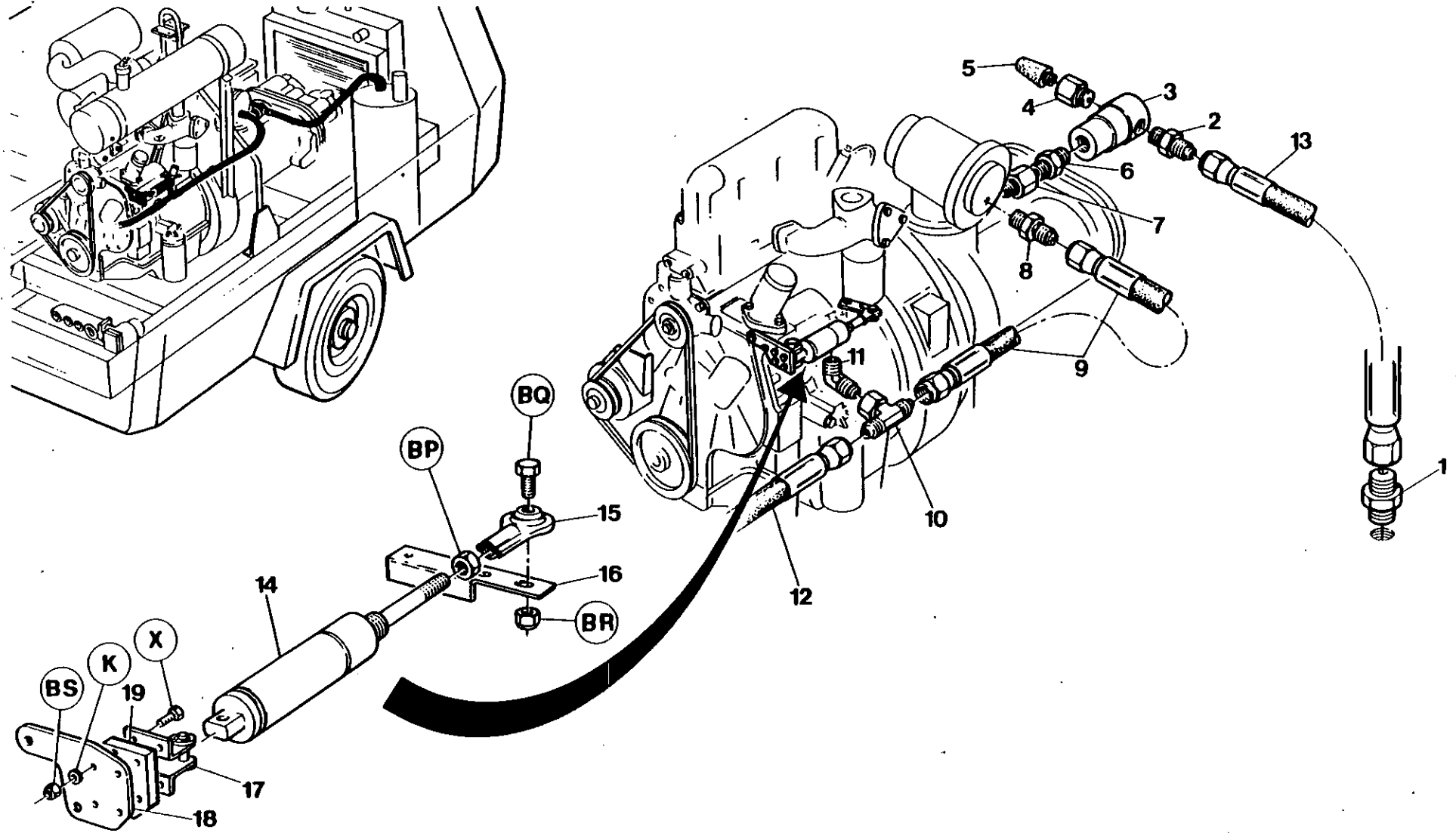
جهاز التنظيم :



7.4.2

INGERSOLL-RAND

Item	C.P.N.	Qty	REGULATION	REGULATION	REGELUNG	REGOLAZIONE	REGULACION	جهاز التنظيم :	
1	35279850	1	Tee	Té	T-Stück	Raccordo 'a T'	Te	الوصلة الثانية	1
2	92098268	1	Tube	Tube	Rohr	Tube	Tube	مجموعة الانبوب	2
3	35306075	1	Tee	Té	T-Stück	Raccordo 'a T'	Te	الوصلة الثانية	3
4	92394295	1	Reducer	Manchon de réduction	Reduzierstück	Riduttore	Reductor	وصلة التصغير	4
5	92394352	1	Nut	Ecrou	Mutter	Dado	Tuerca	الصمولة	5
6	92097096	1	Tube	Tube	Rohr	Tube	Tube	مجموعة الانبوب	6
7	35355106	1	Regulator	Régulateur de pression	Druckregler	Regolatore di Pressione	Regulador	منظم الضغط	7
8	35322650	1	Connector	Connecteur	Anschluß, Mundstück	Raccordo	Conector	وصلة الفوهة	8
9	92089556	1	Silencer	Silencieux	Schalldämpfer	Silenziatore	Silenciador	مخمد الصوت	9
10	92098235	1	Connector	Connecteur	Anschlußstück	Raccordo	Conector	الوصلة	10
11	35279850	1	Tee	Té	T-Stück	Raccordo 'a T'	Te	الوصلة الثانية	11
12	92098250	1	Tube	Tube	Rohr	Tube	Tube	مجموعة الانبوب	12
13	92478387	1	Connector	Connecteur	Anschlußstück	Raccordo	Conector	الوصلة	13
14	92095629	1	Tube	Tube	Rohr	Tube	Tube	مجموعة الانبوب	14
15	92441070	1	Elbow	Coude	Kniestuk	Gomito	Codo	مرفق	15



Item	C.P.N.	Qty	REGULATION	REGULATION	REGELUNG	REGOLAZIONE	REGULACION	جهاز التنظيم :	
1.	92104132	1	Connector	Connecteur	Anschlußstück	Raccordo	Conector	وصلة	1
2	35283472	1	Connector	Connecteur	Anschlußstück,	Raccordo, Girevole	Conector	الوصلة الدوارة	2
3	35322379	1	Valve	Soupape	Ausblaseventil	Valvola di Scarico	Válvula	صمام تصريف الماء	3
4	92104041	1	Adaptor	Raccord	Adapter, Mundstück	Raccordo Riduttore	Adaptador	الوصلة المهابنة ذات الفوهة	4
5	92089556	1	Silencer	Silencieux	Schalldämpfer	Silenziatore	Silenciador	مخمد الصوت	5
6	92258171	1	Nipple	Raccord droit	Nippel	Nipplo	Racor	الوصلة الملولبة الطرفين	6
7	35302314	1	Adaptor	Raccord femelle	Adapter, Innengewinde	Raccordo, Femmina	Adaptador	الوصلة المهابنة الداخلية	7
8	92109867	1	Connector	Connecteur	Anschlußstück	Raccordo	Conector	الوصلة	8
9	92095637	1	Hose	Montage de flexible	Schlauchbaugruppe	Tubazione	Montaje manguera	مجموعة الخرطوم	9
10	92109875	1	Tee	Té	T-Stück,	Racc. 'a T'	Te	الوصلة الثابتة الدوارة	10
11	35306687	1	Elbow	Coude	Kniestück	Gomito	Codo	مرفق ٩٠ درجة	11
12	92095629	1	Hose	Montage de flexible	Schlauch Kompl	Tubazione	Montaje manguera	مجموعة الخرطوم	12
13	92076587	1	Hose	Montage de flexible	Schlauch Kompl	Tubazione	Montaje manguera	مجموعة الخرطوم	13
14	92504497	1	Air Cylinder	Vérin pneumatique	Sicherungsscheibe	Cilindro Pneumatico	Cilindro de aire	اسطوانة الهواء	14
15	35218098	1	Rod End Brg.	Paller d'embout de bielle	Gegenmutter	Cuscinetto, Estremita del Tirante	Cojinete del vástago	محمل طرف القضيب	15
16	92041532	1	Lever, Speed Control	Levier de commande de vitesse	Lager, stangenseitig	Levetta Controllo Velocita	Palanca	ذراع التحكم بالسرعة	16
17	92504505	1	Bracket	Support	Gegenmutter	Supporto	Soporte	كتيفة محور ارتكاز الاسطوانة	17
18	92106061	1	Bracket	Support	Halterung	Supporto	Soporte	كتيفة التثبيت	18

COOLING SYSTEM

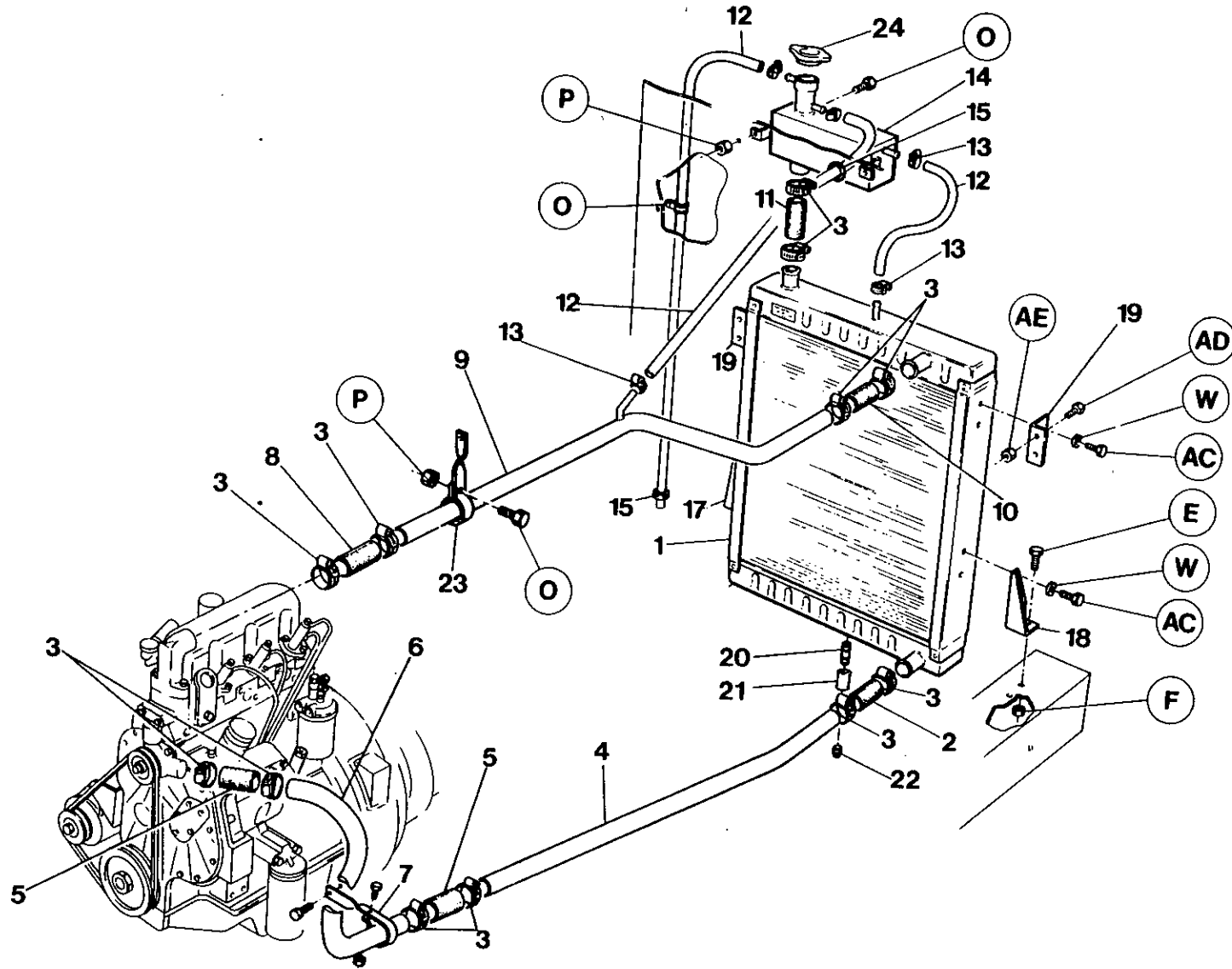
SYSTÈME DE
REFROIDISSEMENT

KÜHLSYSTEM

SISTEMA DE
RAFFREDDAMENTO

SISTEMA DE
REFRIGERACION

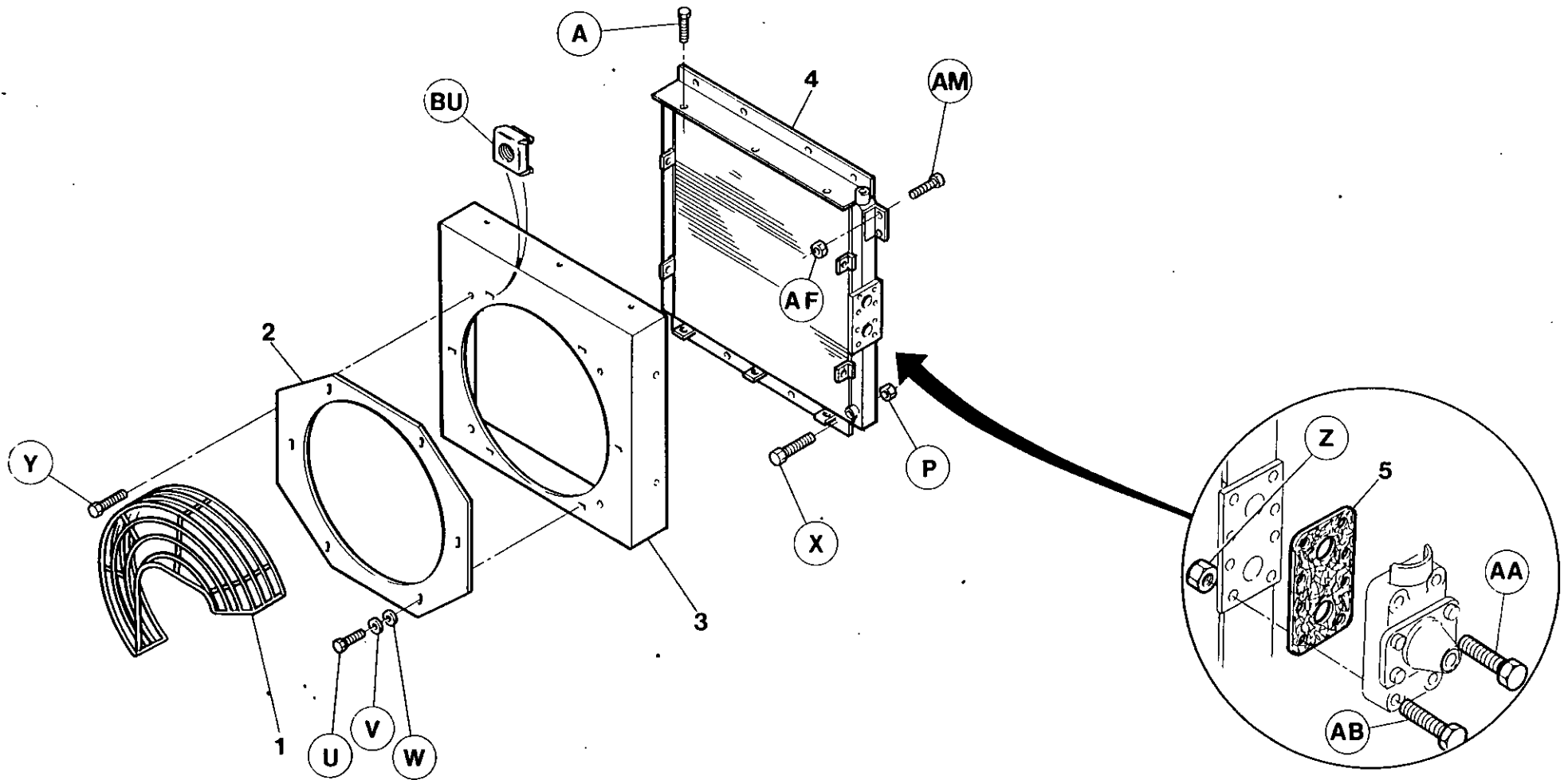
جهاز التبريد



7.5.0

INGERSOLL-RAND

Item	C.P.N.	Qty	COOLING SYSTEM	SYSTÈME DE REFROIDISSEMENT	KÜHLSYSTEM	SISTEMA DE RAFFREDDAMENTO	SISTEMA DE REFRIGERACION	جهاز التبريد :	
1	92112465	1	Radiator	Radiateur	Kühler	Radiatore	Radiator	الرادياتور	1
2	92088665	1	Hose	Flexible	Schlauch	Tubo Flessibile	Manguera	الخرطوم	2
3	92253111	13	Clip	Etrier de serrage	Klemme	Fascetta a vite	Abrazadera	المشبك اليبوبيل	3
4	92117795	1	Pipe,	Tuyau	Rohr	Tubo	Tubo	الماسورة الخلفية السفلى	4
5	92171875	2	Hose	Flexible	Schlauch	Tubaz.	Manguera	الخرطوم	5
6	92096619	1	Pipe	Tuyau	Rohr	Tubo	Tubo	الماسورة الامامية السفلى	6
7	92104231	1	Clip	Etrier de serrage	Klemme	Fascetta	Abrazadera	المشبك	7
8	92088673	1	Hose	Flexible	Schlauch	Tubaz. Flessibile	Manguera	الخرطوم	8
9	92097104	1	Pipe	Tuyau supérieur	Rohr, oben	Tubo	Tubo, superior	الماسورة العليا	9
10	92114339	1	Hose	Flexible	Schlauch	Tubaz. Flessibile	Manguera	الخرطوم	10
11	92118843	1	Hose	Flexible	Schlauch	Tubaz. Flessibile	Manguera	الخرطوم	11
12	92181635	1 Mtr.	Hose	Flexible	Schlauch	Tubazione	Manguera	خرطوم النايلون	12
13	92034289	5	Clip	Etrier	Klemme	Facetta a vite	Abrazadera	المشبك اليبوبيل	13
14	92129196	1	Tank	Nourrice	Sammelbehälter	Serbatoio, Collettore	Tanque	الخزان العلوي	14
15	92254887	2	Grommet	Bague	Gummitülle	Anello di Tenuta	Arandela de cabo	عمود التثبيت المعدنية	15
16	92253202	3	Clip	Etrier de serrage	Klemme	Fascetta	Abrazadera	المشبك	16
17	35816511	1	Bracket R.H.	Support droit	Halterung, rechts	Supporto, Destro	Soporte M. Der.	الكتيفة اليمنى	17
18	35816529	1	Bracket L.H.	Support gauche	Halterung, links	Supporto, Sinistro	Soporte M. Iz.	الكتيفة اليسرى	18
19	35583343	2	Bracket	Support	Halterung	Supporto	Soporte	الكتيفة	19
20	92255983	1	Nipple	Raccord	Abstandsniappel	Niplo	Racor	وصلة المباعدة الملولة الطرفين	20
21	92354687	1	Socket	Prise	Muffe	Bicchiera	Casquillo	الجلبة	21
22	92354661	1	Plug	Fiche	Stopfen	Tappo	Tapón	السدادة	22
23	92093103	1	Clip	Etrier de serrage	Klemme	Fascetta	Abrazadera	المشبك	23
24	92509942	1	Cap	Bouchon	Kappe	Tappo	Tapa	غطاء	24



Item	C.P.N.	Qty	COOLING SYSTEM	SYSTÈME DE REFROIDISSEMENT	KÜHLSYSTEM	SISTEMA DE RAFFREDDAMENTO	SISTEMA DE REFRIGERACION	جهاز التبريد :	
1	92086792	1	Guard	Grille de Vent	Schutzgitter	Griglia Protez. Vent	Guardia ventilador	واقية المروحة	1
2	92129139	1	Plate	Déflécteur	Blende	Orifice	Placa orificio	فوهة اللوح	2
3	92118637	1	Shroud	Tunnel	Luftleitblech	Convo	Gualdera	حجاب المروحة	3
4	36706190	1	Cooler	Refrigerant d'huile	Öl-Kühler	Radiatore Olio	Enfriador aceite	مبرد الزيت	4
5	35579598	1	Gasket	Joint	Dichtung	Guarnizione	Junta	حشوة	5

COOLING SYSTEM

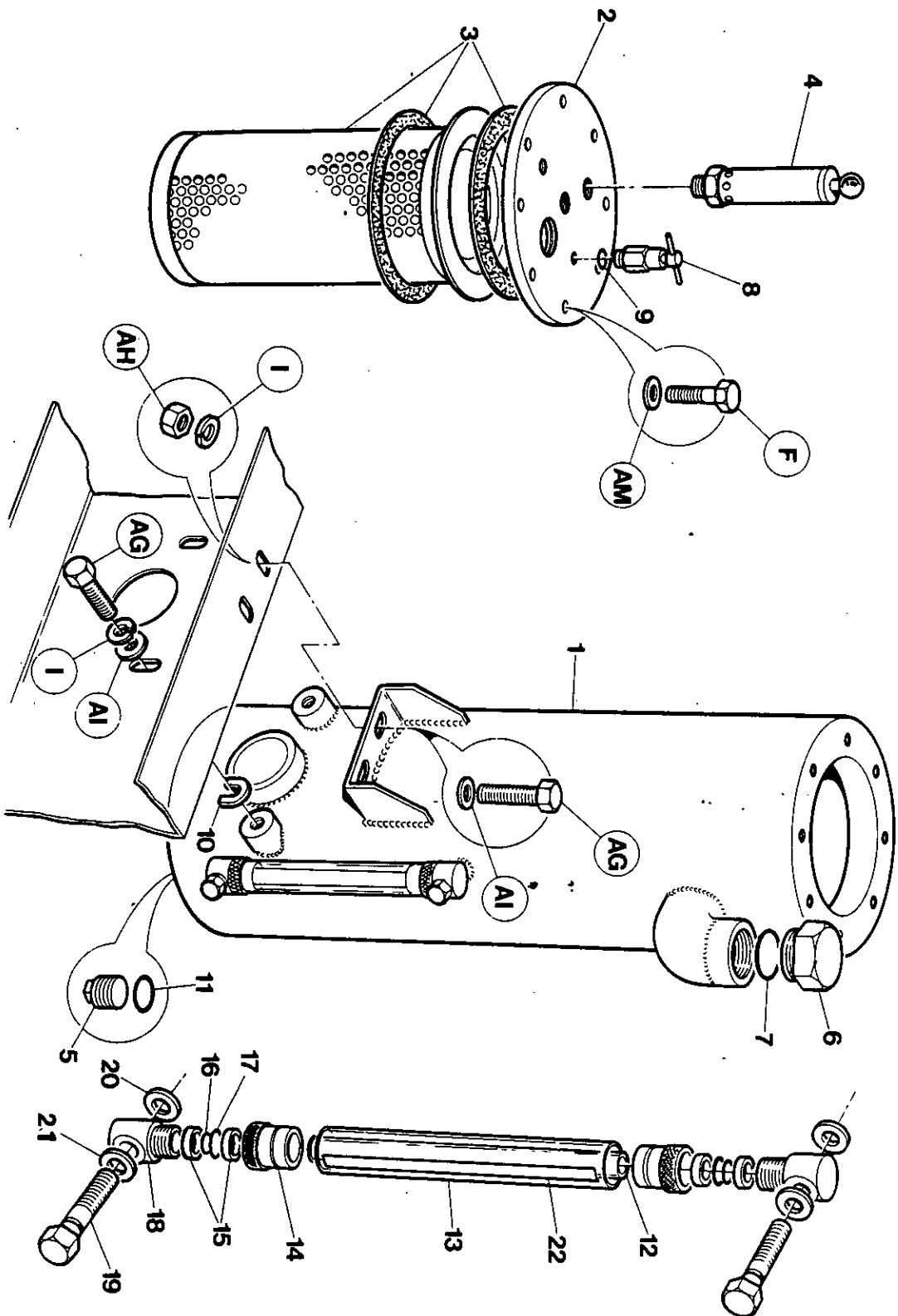
SYSTÈME DE
REFROIDISSEMENT

KÜHLSYSTEM

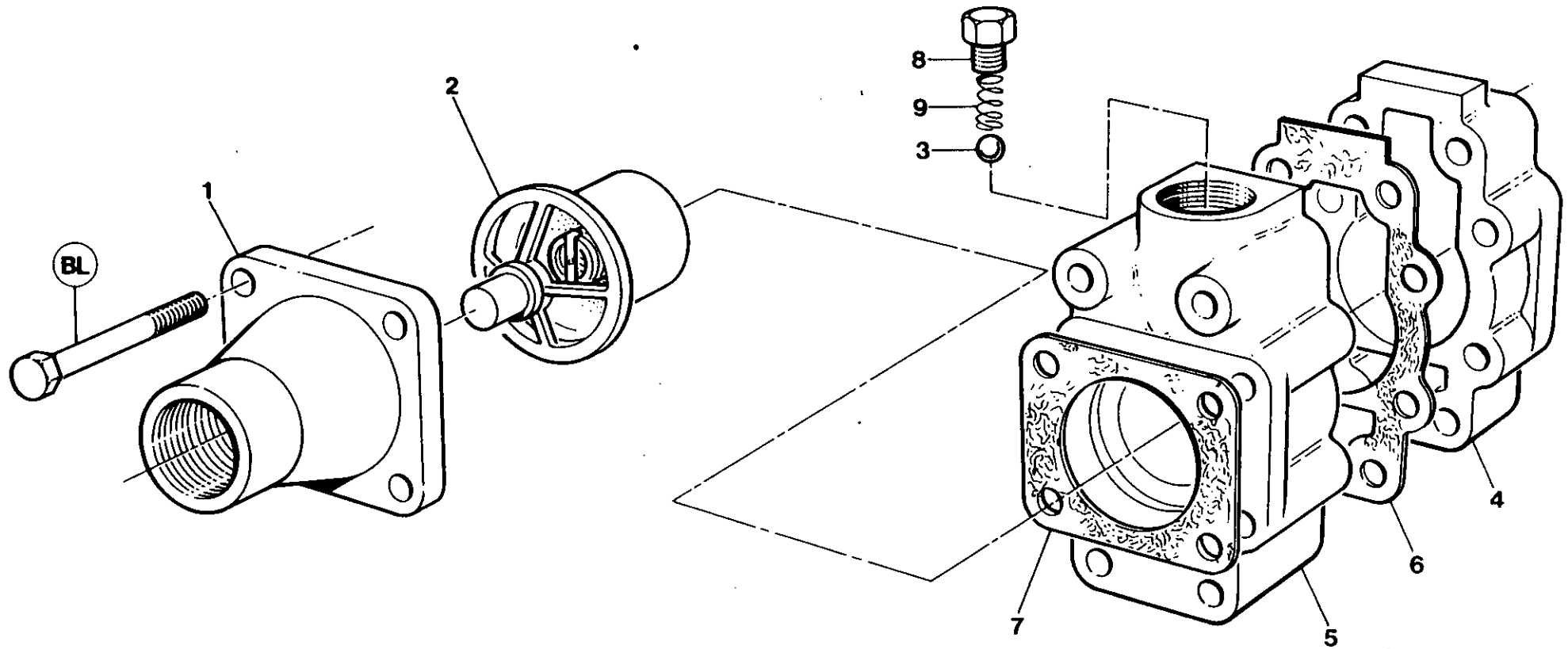
SISTEMA DE
RAFFREDDAMENTO

SISTEMA DE
REFRIGERACION

جهاز التبريد



Item	C.P.N.	Qty	COOLING SYSTEM	SYSTÈME DE REFROIDISSEMENT	KÜHLSYSTEM	SISTEMA DE RAFFREDDAMENTO	SISTEMA DE REFRIGERACION	جهاز التبريد :	
1	92080415	1	Separator Tank French	Réservoir sép (France)	Abscheidekessel, Frankreich	Serbatoio separatore (Francia)	Tanque separador (francés)	صهريج فصل فرنسي	1
1	92081645	1	Sep Tank B.S.	Réservoir sép. (BS)	Abscheidekessel, BS	Serbatoio separatore (normale britannico)	Tanque separador (norma brit.)	صهريج الفصل ب . اس .	1
1	92080407	1	Sep Tank Composite	Réservoir sép. (au complet)	Abscheidekessel, komplett	Complessivo serbatoio separatore	Tanque separador (compuesto)	صهريج الفصل كامل	1
2	92081652	1	Cover	Capot	Deckel	Coperchio di chiusura	Tapa	غطاء	2
3	92077601	1	Element	Cartouche	Element	Cartuccia	Elemento	عنصر	3
4	92078054	1	Valve	Soupape de sûreté	Sicherheitsventil	Valvola di sicurezza	Válvula	صمام أمان	4
5	92038694	1	Plug	Tampon	Stopfen	Tappo	Tapón	سدادة	5
6	35579630	1	Plug	Bouchon de remplissage	Einfüllschraube	Tappo di riempimento	Tapón	سدادة المُرْبِيع	6
7	35279942	1	'O' Ring	Joint torique	O-Ring	'O-ring'	Junta tórica	الحلقة ، O	7
8	92043017	1	Valve	Soupape de purge	Entlastungsventil	Rubinetto di servizio	Válvula	صمام تصريف الماء	8
9	92293661	1	Seal	Joint d'étanchéité Dowty	Dowty-Dichtung	Tenuta Dowty'	Sello	الختم ، داوق ،	9
10	30334882	4	Shim	Cale	Beilage	Spessore	Plancha de relleno	فلكة	10
(11-21)	92095363	1	Oil Level Gauge Assy.	Ensemble indicateur niv. huile	Ölstandmesser- Baugruppe	Indicatore livello olio	Montaje indicador nivel de aceite	مجموعة مقياس مستوى الزيت	(11-21)
11	92095371	1	Tube	Viseur	Schauglas	Tubo indicatore livello	Tubo	أنبوب الرؤية	11
12	92095389	1	Tube	Conduit de protection	Schutzrohr	Protezione tubazione	Tubo	أنبوب الحمايز	12
13	92095397	2	Nut	Chapeau de press-étoupe	Überwurfmutter	Dado premistoppa	Tuerca	صمولة غلبة الخشو	13
14	92095405	4	Ferrule	Embout	Zwinge	Boccola	Férula	طرف حديدي	14
15	92095413	2	'O' Ring	Joint torique	O-Ring	'O-ring'	Junta tórica	الحلقة ، O	15
16	92095421	2	'O' Ring	Joint torique	O-Ring	'O-ring'	Junta tórica	الحلقة ، O	16
17	92095447	2	Nipple	Raccord	Nippel	Raccordo filettato	Racor	حلمة	17
18	92095454	2	Washer	Rondelle d'étanchéité	Dichtscheibe	Guarnizione tenuta	Arandela	حلقة احكام	18
19	92095462	2	Washer	Rondelle d'étanchéité	Dichtscheibe	Guarnizione tenuta	Arandela	حلقة احكام	19
20	92094994	1	Indicator	Indicateur de niveau	Füllstandanzeiger	Indicatore del livello	Indicador nivel	مؤشر المستوى	20
21	92095439	2	Collar	Manchon	Bund	Collare	Collar	طوق	21
22	92290162	1	Seal	Joint d'étancheité	Dichtung	Tenuta	Sello	حلقة مسيكة	22



Item	C.P.N.	Qty	COOLING SYSTEM	SYSTÈME DE REFROIDISSEMENT	KÜHLSYSTEM	SISTEMA DE RAFFREDDAMENTO	SISTEMA DE REFRIGERACION	جهاز التبريد :	
(1-9)	35811520	1	Oil Temp. Bypass Valve	Val.By-Pass de Temp.D'huile	Ölumlleitungsventil	Valv.By-pass Olio Compr.	Válvula desvió temperatura aceite	صمام تحويل درجة حرارة الزيت	(1-9)
1	35583863	1	Cover	Couvercle	Ventildeckel	Coperchio	Tapa	غطاء	1
2	35318708	1	Element	Cartouche	Thermostat	Termostato	Elemento	عنصر	2
3	35288448	1	Ball	Bille	Kugel	Sfera	Esfera	كرة	3
4	35816826	1	Body, Outer	Carrosserie extérieure	Gehäuse, außen	Semicorpo, Esterno	Cuerpo	الجسم الخارجي	4
5	35816834	1	Body, Inner	Carrosserie intérieure	Gehäuse, innen	Semicorpo, Interno	Cuerpo	الجسم الداخلي	5
6	35584242	1	Gasket	Joint	Dichtung	Guarnizione	Junta	حشية منع التسرب	6
7	35288414	1	Gasket	Joint	Dichtung	Guarnizione	Junta	حشية منع التسرب	7
8	82497700	1	Plug	Bouchon	Stopfen	Tappo	Tapón	سدادة	8
9	35289040	1	Spring	Ressort	Feder	Molla	Resorte	نابض	9

COOLING SYSTEM

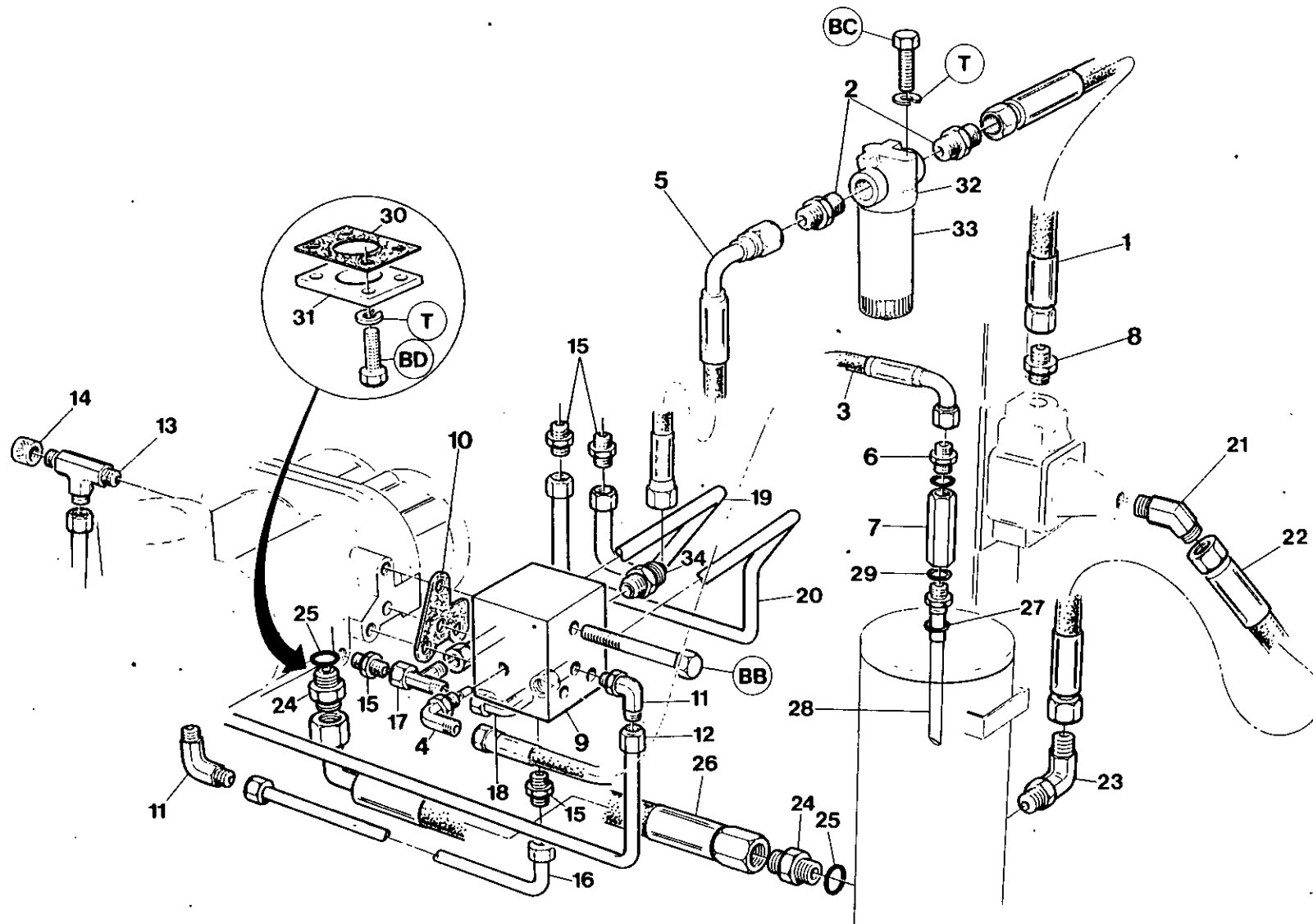
SYSTÈME DE
REFROIDISSEMENT

KÜHLSYSTEM

SISTEMA DE
RAFFREDDAMENTO

SISTEMA DE
REFRIGERACION

جهاز التبريد



7.5.8

INGERSOLL-RAND

Item	C.P.N.	Qty	COOLING SYSTEM	SYSTÈME DE REFROIDISSEMENT	KÜHLSYSTEM	SISTEMA DE RAFFREDDAMENTO	SISTEMA DE REFRIGERACION	جهاز التبريد	
1	92076561	1	Hose	Flexible	Schlauch	Tubazione	Montaje	مجموعة	1
2	92123215	2	Connector	Connecteur	Doppelnippel	Raccordo	Conector		2
3	92076587	1	Hose	Flexible	Schlauch	Tubazione	Montaje	مجموعة	3
4	92086081	1	Elbow	Coude	Kniestück	Gomito	Codo	فوهة مرفق ٩٠ درجة	4
5	92076579	1	Hose	Montage de flexible	Schlauchbaugruppe	Tubazione	Montaje manguera	مجموعة الخرطوم	5
6	92104132	1	Adaptor	Raccord	Adapter	Raccordo Riduz.	Adaptador	الوصلة المهابطة	6
7	92101054	1	Valve	Soupape de retenue	Rückschlagventil	Valvola di Ritegno	Válvula de retención	الصمام غير المرجع	7
8	35295880	1	Connector	Connecteur	Anschlußstück	Raccordo	Conector	الوصلة	8
9	92137181	1	Manifold	Collecteur	Rohrverzweigung	Collettore	Distribuidor	المشعب	9
10	35294610	1	Gasket	Joint	Dichtung	Guarnizione	Junta	الحشية	10
11	35279827	2	Elbow	Coude	Kniestück	Gomito	Codo	مرفق ٩٠ درجة	11
12	35582972	1	Tube	Montage de tuyau	Rohrbaugruppe	Tubazione	Montaje tubo	مجموعة الانبوب	12
13	35279850	1	Tee	Té	T-Stück	Raccordo a T	Te	الوصلة التائية	13
14	35321389	1	Cap	Couvercle	Kappe	Tappo	Tapa	الغطاء	14
15	35283076	4	Connector	Connecteur	Anschlußstück	Raccordo	Conector	الوصلة	15
16	35582964	1	Tube	Montage de tuyau	Rohrbaugruppe	Tubazione	Montaje tubo	مجموعة الانبوب	16
17	35283084	1	Tee	Té	T-Stück, schwenkbar	Racc.	Te	الوصلة التائية الدوارة	17
18	35283068	1	Elbow	Coude	Kniestück schwenkbar	Gomito	Codo	المرفق الدوار ٩٠ درجة	18
19	35582998	1	Tube	Montage de tuyau	Rohrbaugruppe	Tubazione	Montaje tubo	مجموعة الانبوب	19
20	35582980	1	Tube	Montage de Tuyau	Rohrbaugruppe	Tubazione	Montaje tubo	مجموعة الانبوب	20
21	35294727	1	Elbow	Coude	Kniestück	Gomito	Codo	مرفق ٤٥ درجة	21
22	92149400	1	Hose,	Montage de Flexible	Schlauchbaugruppe	Tubazione	Montaje manguera	مجموعة الخرطوم	22
23	92395508	1	Elbow	Coude	Kniestück	Gomito	Codo	مرفق ٩٠ درجة	23
24	92322569	2	Connector	Adaptateur	Doppelnippel	Raccordo	Conectador		24
25	92281195	2	Seal.	Joint D'Etancheite	Simmering	Espansore	Sello	حلفة مسيكة	25
26	92030626	1	Hose	Flexible	Schlauch	Flessibile	Managuera	مخرطوم	26
27	92338946	1	Seal	Joint	Simmering	Tenuta	Sello	حلفة مسيكة	27
28	92080720	1	Tube	Tuyau	Tube	Tubazione	Tube	انبوب	28
29	92293661	1	Seal	Joint	Simmering	Tenuta	Sello	انبوب	29
30	35288943	1	Gasket	Joint	Dichtung	Guarnizione	Junta	حشية	30
31	92067222	1	Plate	Flasque	Platte	Piastra	Placa	صفحة	31
(32-33)	92079755	1	Oil Filter Assy	Montage filtre à huile	Ölfilter	Insieme Filtro dell'Olio	Ensamblado del filtro de aceite	مجموعة مرشح الزيت	(32-33)
32	92077577	1	Head	Tête	Kopf	Fungo	Cabeza	رأس	32
33	92118678	1	Element	Elément	Element	Elemento	Elemento	عنصر	33
34	35294750	1	Elbow	Coude	Kniestück	Gomito	Codo	مرفق ٩٠ درجة	34

CONTROL AND
MONITORING
SYSTEM

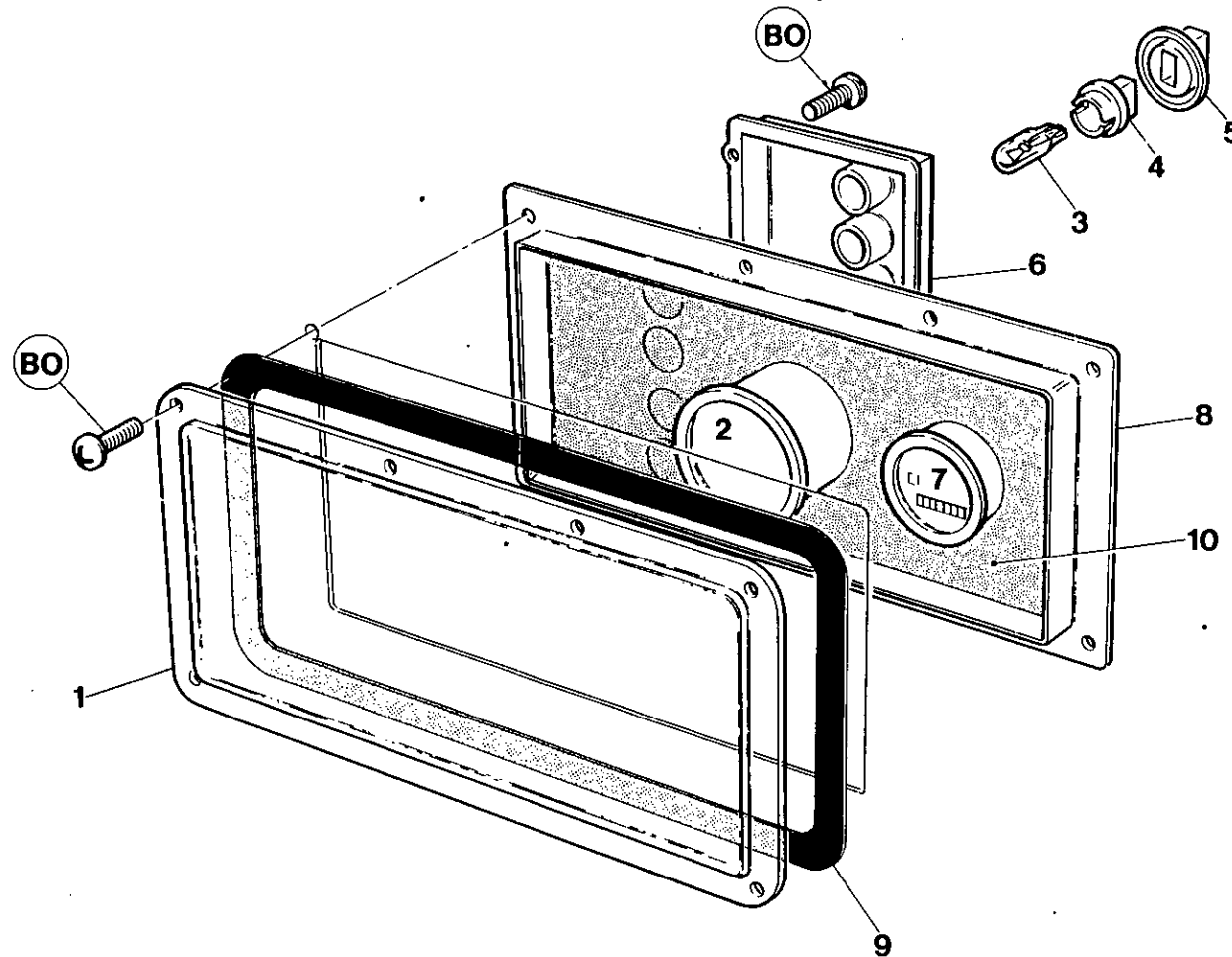
COMMANDES ET
SYSTÈME DE
CONTRÔLE

KONTROLL-UND
ÜBERWACHUNGS-
SYSTEM

SISTEMA DI
COMANDO
E CONTROLLO

SISTEMA DE
CONTROL
Y SUPERVISION

جهاز التحكم
والمراقبة :



7.6.0

INGERSOLL-RAND

Item	C.P.N.	Qty	CONTROL AND MONITORING SYSTEM	COMMANDES ET SYSTÈME DE CONTRÔLE	KONTROLL- UND ÜBERWACHUNGS-SYSTEM	SISTEMA DI COMANDO E CONTROLLO	SISTEMA DE CONTROL Y SUPERVISION	جهاز التحكم والمراقبة :	
1	36723989	1	Window	Lunette	Fenster	Finestra	Ventana	نافذة	1
2	92395268	1	Gauge – Discharge Press.	Indicateur press. refoulement	Enddruckmanometer	Indicatore di pressione	Manómetro descarga presión	مقياس ضغط التصريف	2
3	35327907	4	Lamps	Lampes	Lampen	Lampade	Lámparas	مصابيح	3
4	35327915	4	Base	Socle	Socket	Zoccolo	Base de lámpara	قاعدة المصباح	4
5	35327923	4	Seal	Joint d'étanchéité	Dichtung	Guarnizione	Retenedor de lámpara	ختم المصباح	5
6	92058320	1	Circuit Board Passive	Plaque circuits	Leiterplatte,	Tavola circuiti,	Cuadro circuitos pasivo	لوحة الدارات السلبية	6
7	92306901	1	Engine Hours Counter	Compteur d'heures de service moteur	Betriebsstundenzähler	Contaore del motore	Cuentahoras motor	عداد ساعات المحرك	7
8	36728467	1	Enclosure	Enveloppe	Gehäuse,	Incassato	Caja panel de Instrumentos	مضم لوحة أجهزة القياس	8
9	92078088	1	Gasket	Joint	Dichtung	Guarnizione	Junta	حشية	9
10	35842194	1	Decal - Instrument Panel	Autocollant tableau de commande	Schild, Instrumentenbrett	Ades. Pannello strumenti	Calcomanía panel de Instrumentos	ديكال - لوحة الأجهزة	10
10a	92080894	1	Decal Instrument Panel German	Decal Coffret Tableau	Decal Instrumentenkasten	Decal Contenitore pannello	Decal tablero de Instrumentos	مضم لوحة أجهزة القياس	10a

CONTROL AND
MONITORING
SYSTEM

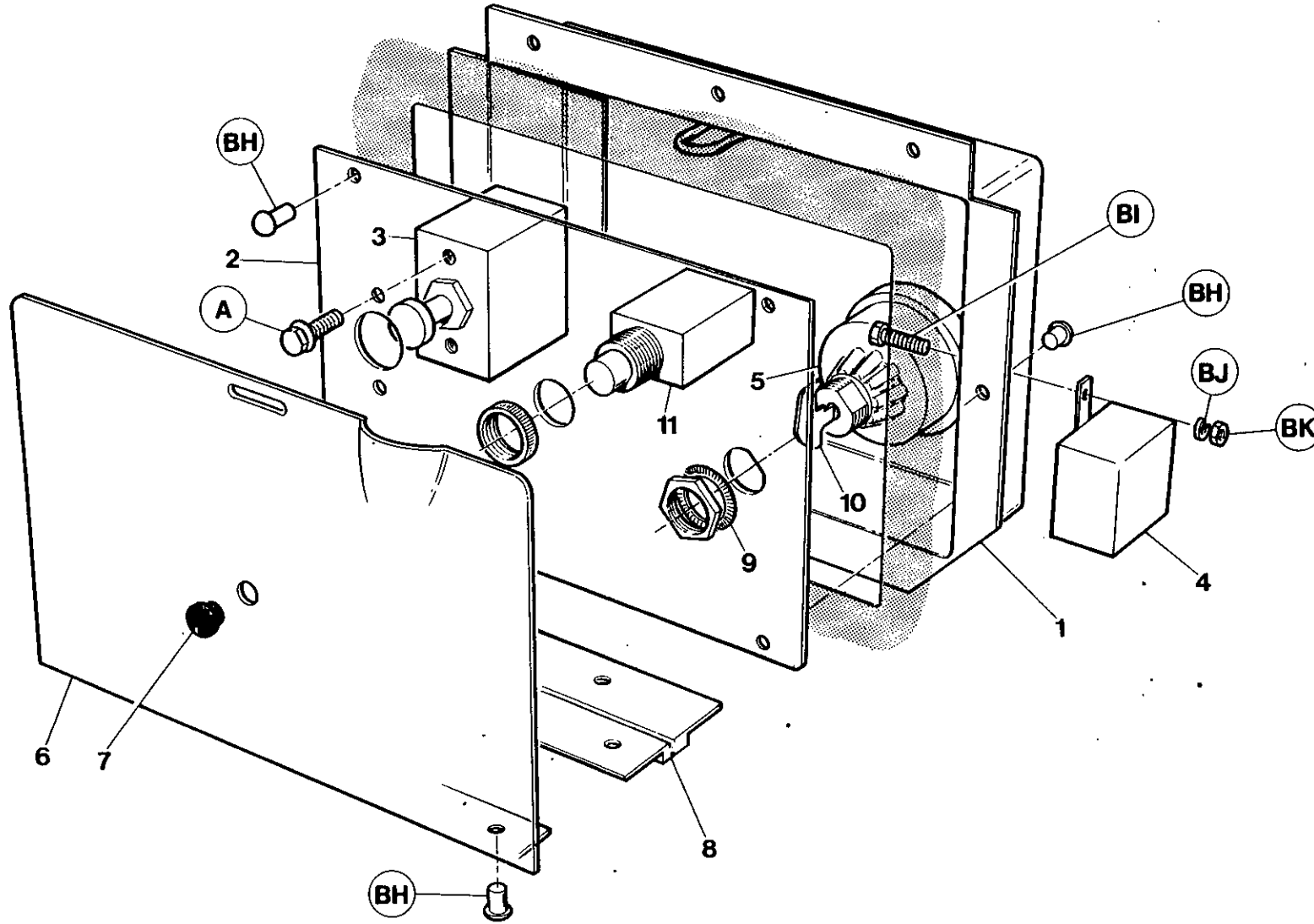
COMMANDES ET
SYSTÈME DE
CONTRÔLE

KONTROLL-UND
ÜBERWACHUNGS-
SYSTEM

SISTEMA DI
COMANDO
E CONTROLLO

SISTEMA DE
CONTROL
Y SUPERVISION

جهاز التحكم
والمرآبة



7.6.2

INGERSOLL-RAND

Item	C.P.N.	Qty	CONTROL AND MONITORING SYSTEM	COMMANDES ET SYSTÈME DE CONTRÔLE	KONTROLL- UND ÜBERWACHUNGSSYSTEM	SISTEMA DI COMANDO E CONTROLLO	SISTEMA DE CONTROL Y SUPERVISION	جهاز التحكم والمراقبة :	
1	36706836	1	Box Control	Boîtier de commande	Schaltkasten	Scatola controllo	Caja de Control	صندوق أجهزة التحكم	1
2	92077924	1	Facia German	Panneau de commande	Armaturenblende, Deutsch	Pannello di controllo	Frente, Panel de Control	لوحة أجهزة التحكم الألمانية	2
2	92079292	1	Facia English	Panneau de Commande	Armaturenblende, Englisch	Pannello di controllo	Frente, Panel de Control	لوحة أجهزة التحكم	2
3	35583210	1	Valve 2 way	Valve à deux voies	Zweiwegventil	Valvola a 2 vie	Válvula dos Vias	صمام ثنائي المسلك	3
4	92076173	2	Relay	Relais	Relais	Relé	Relé	مرحّل	4
5	92086719	1	Switch Sequence Start	Interrupteur démarrage de séquence	Startfolgeunterbrecher	Interruttore avvio sequenza	Pulsador Para Comenzar Serie	مفتاح بدء التشغيل التتابعي	5
6	92184878	1	Door Control Panel	Panneau de commande portière	Kontrollfeld Türe	Portello del pannello di controllo	Puerta del Panel de Control	باب لوحة أجهزة التحكم	6
7	92184993	1	Rubber Grommet	Rondelle caoutchouc	Gummidurchführungshülse	Passacavo in gomma	Pasacable de Caucho	عمود تثبيت مطاطية	7
8	35582220	1	Hinge	Charnière	Scharnier	Cerniera	Bisagra	مفصلة	8
9	95213427	1	Washer	Rondelle	U-Scheibe	Rondella	Arandela	فلانة	9
10	92075530	1	Key	Clavette	Keil	Chiavetta	Chaveta	مفتاح	10
11	35255553	1	Switch	Interrupteur contact	Schalter	Interruttore	Interruptor	مفتاح الكهرباء	11

CONTROL AND
MONITORING
SYSTEM

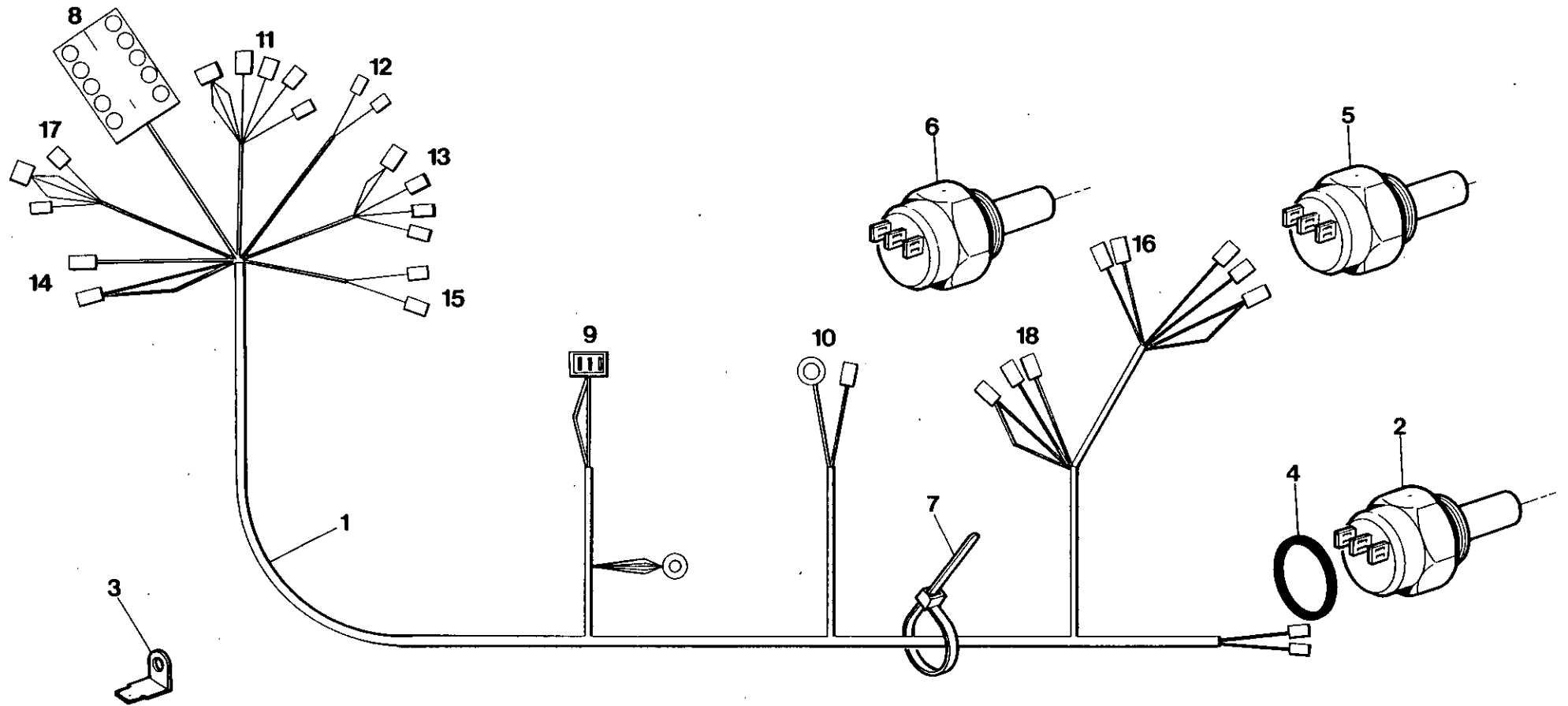
COMMANDES ET
SYSTÈME DE
CONTRÔLE

KONTROLL- UND
ÜBERWACHUNGS-
SYSTEM

SISTEMA DI
COMANDO
E CONTROLLO

SISTEMA DE
CONTROL
Y SUPERVISION

جهاز التحكم
والمرافقة :



7.6.4

INGERSOLL-RAND

Item	C.P.N.	Qty	CONTROL AND MONITORING SYSTEM	COMMANDES ET SYSTÈME DE CONTRÔLE	KONTROLL- UND ÜBERWACHUNGSSYSTEM	SISTEMA DI COMANDO E CONTROLLO	SISTEMA DE CONTROL Y SUPERVISION	جهاز التحكم والمرابطة :	
1	92030790	1	Wiring Harness	Harnais de câblage	Kabelbaum	Cablaggio	Mazo de cables	عدة التوصيلات الكهربائية	1
2	92086156	1	Switch High Temp.	Interrupteur de temp.	Temperaturschalter	Interr Alta Temp	Interruptor temperatura	مفتاح درجة الحرارة	2
3	92121433	1	Lucar Adaptor	Raccord Lucar	Lucar Zwischenstück	Adattore Lucar	Adaptador Lucar	مهايي ، لوكاره	3
4	35278589	1	O Ring	Bague	'O' Ring	O-Ring	Junta tórica	حلقه شكل حرف O	4
5	92480177	1	Switch Oil Pressure	Interrupteur pression huile	Öldruckschalter	Pressostato	Interruptor presión aceite	مفتاح ضغط الزيت	5
6	92480185	1	Switch Water Temp	Interrupteur temp. eau.	Wassertemperatur Schalter	Interr Temp Acqua	Interruptor temperatura agua	مفتاح درجة حرارة المياه	6
7	92281427	6	Tye Raps	Gaine de raccord	Drahtverbindung	Fascette	Cuerda	مادة تغليف	7
8	-	1	J.I. Connector	Connecteur	Anschlußstück	Connettore	Conector	مؤصل اس . اي .	8
9	+++++++	1	Alternator	Alternateur	Wechselstromlichtmaschine	Alternatore	Alternador	مناوب	9
10	+++++++	1	Start Motor	Démarrreur	Anlasser	Motorino d'Avviamento	Motor de arranque	موتور بدء التشغيل	10
11	92086719	1	Start Switch	Contact démarreur	Anlasserschalter	Commutatore d'Avviamento	Interruptor de puesta en marcha	مفتاح بدء التشغيل	11
12	92306901	1	Hourmeter	Compteur horaire	Stundenzähler	Contaore	Contador horario	عداد الساعات	12
13	92076173	1	Override Relay	Relais de neutralisation	Übersteuerungsrelais	Relè d'Intervento Esclusivo	Relé de puenteo	مرحل الأبطال	13
14	92076173	1	Fuel Solenoid Relay	Relais solénoide de combustible	Kraftstoff-Solenoid Relais	Relè per Solenoide del Carburante	Relé del solenoide de combustible	مرحل الملف اللولبي للوقود	14
15	35255553	1	Heater Button	Bouton chauffage	Heizungsknopf	Pulsante di Riscaldamento	Botón del calentador	زر السخان	15
16	92276369	1	Fuel Solenoid	Solenoido combustible	Kraftstoff-Magnetventil	Solenoido del Carburante	Solenoido de combustible	الملف اللولبي للوقود	16
+++++++ Items supplied by engine manufacturer				+++ Articles fournis par le fabricant de moteur	+++ Diese Artikel werden vom Motorhersteller geliefert	+++ Componeti forniti dal costruttore del motore	+++ Articulos Siministrados Por el Fabricante del motor	+++++++ بنود يزودها مصنع المحرك	

CONTROL AND
MONITORING
SYSTEM

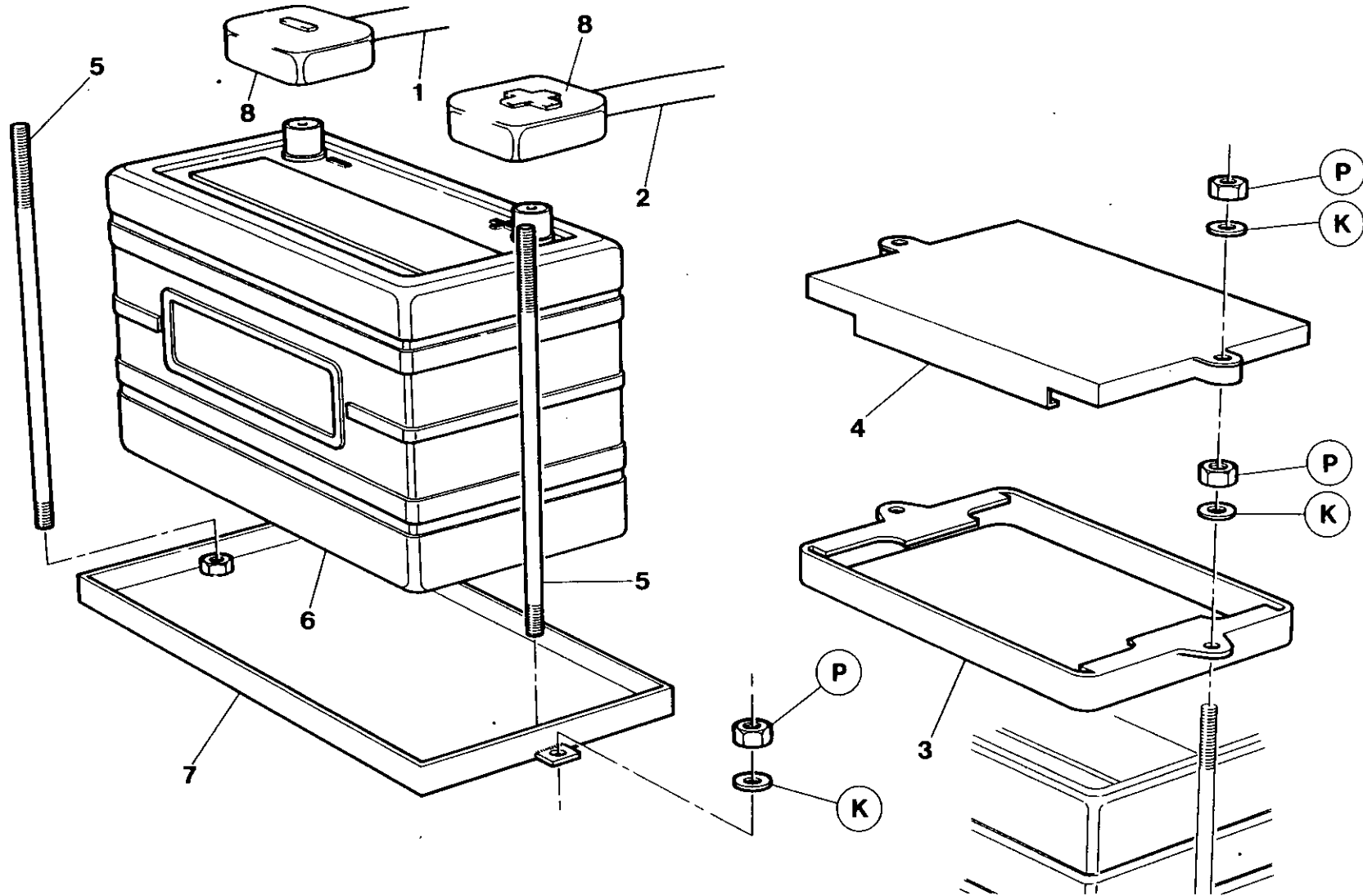
COMMANDES ET
SYSTÈME DE
CONTRÔLE

KONTROLL-UND
ÜBERWACHUNGS-
SYSTEM

SISTEMA DI
COMANDO
E CONTROLLO

SISTEMA DE
CONTROL
Y SUPERVISION

جهاز التحكم
والمرافقة :



7.6.6

INGERSOLL-RAND

Item	C.P.N.	Qty	CONTROL AND MONITORING SYSTEM	COMMANDES ET SYSTÈME DE CONTRÔLE	KONTROLL- UND ÜBERWACHUNGSSYSTEM	SISTEMA DI COMANDO E CONTROLLO	SISTEMA DE CONTROL Y SUPERVISION	جهاز التحكم والمراقبة :	
1	92101260	1	Lead (Negative)	Câble (négatif)	Kabel (minus)	Cavo, Negativo	Cable (negativo)	سلك موصل (سالب)	1
2	92101278	1	Lead (Positive)	Câble (positif)	Kabel (plus)	Cavo, Positivo	Cable (positivo)	سلك موصل (موجب)	2
3	92293901	1	Frame	Cadre	Rahmen	Telaio di Fissaggio	Marco	إطار	3
4	92293414	1	Cover	Couverture	Abdeckung	Campana	Tapa	غطاء	4
5	92129311	2	Stud	Plot	Stifbolzen	Asta Filettata	Husillo	مسمار التماس	5
6	92149608	1	Battery	Batterie	Batterie	Batteria	Bateriá	بطارية	6
7	92129154	1	Tray	Plateau	Blech	Telaio di Fissaggio	Bandeja	صينية	7
8	92271139	2	Hood	Chapeau	Calotta	Protettiva	Capote	كعة	8

SUB ASSEMBLY

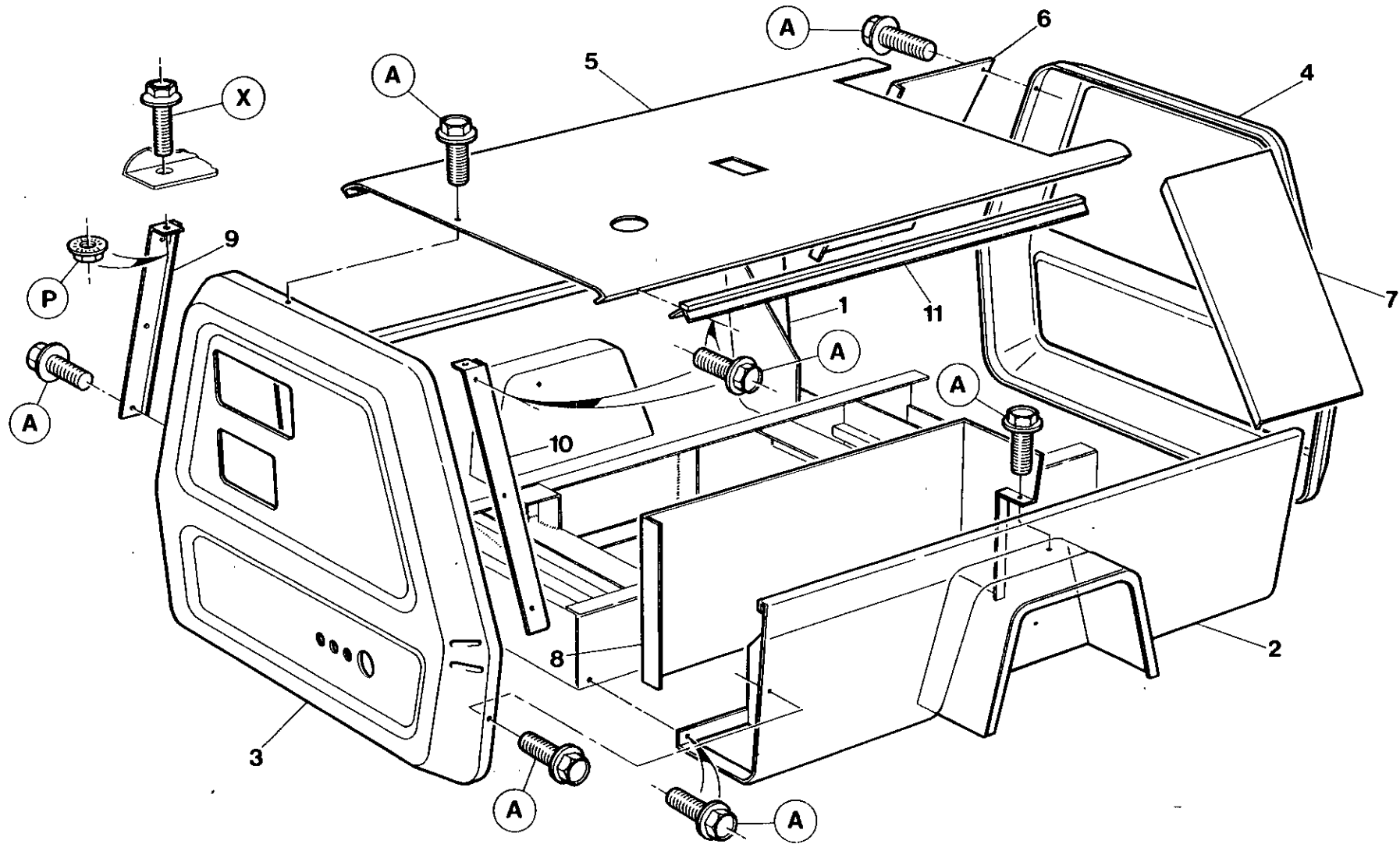
SOUS ENSEMBLE

SEKUNDÄRE
UNTERGRUPPEN

SOTTOGRUPPI

SUBCONJUNTOS

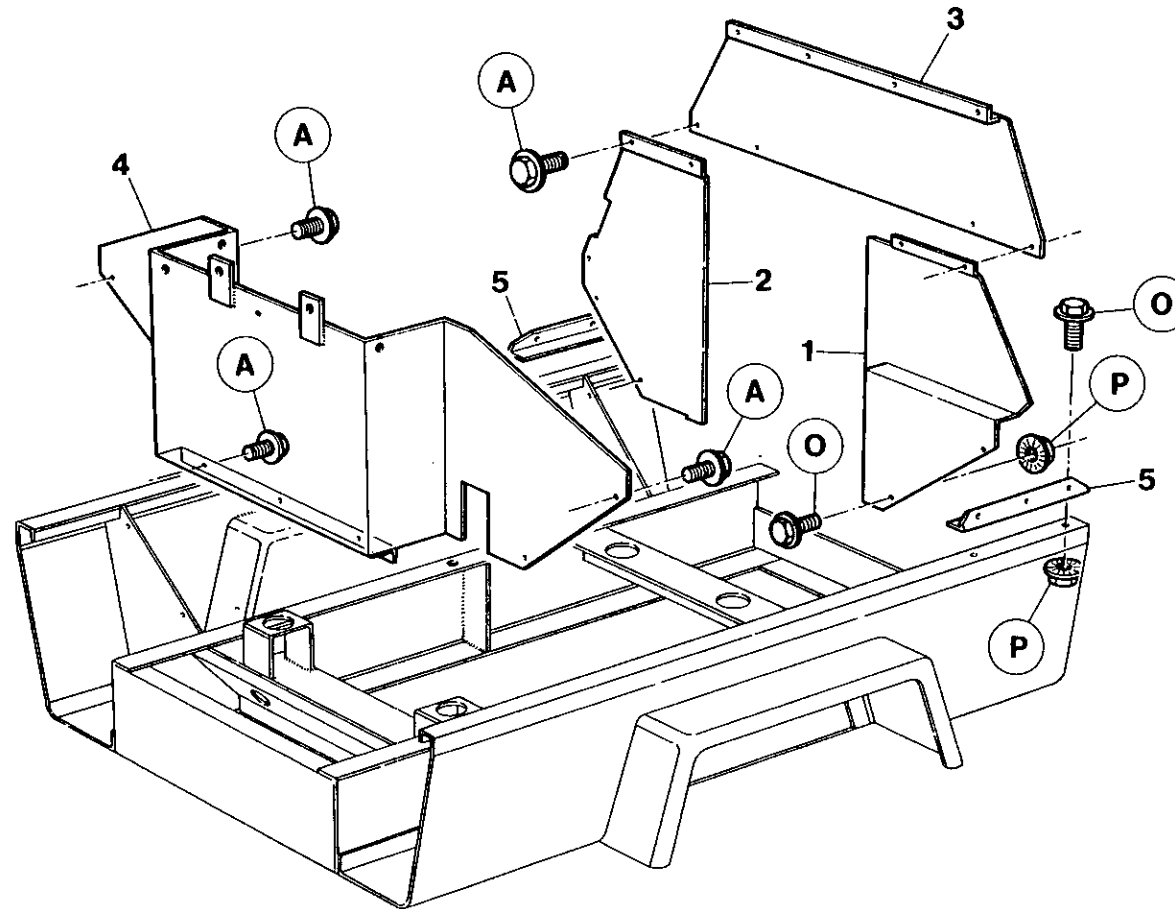
المجموعة الفرعية :



7.7.0

INGERSOLL-RAND

Item	C.P.N.	Qty	SUB ASSEMBLY	SOUS ENSEMBLE	SEKUNDÄRE UNTERGRUPPEN	SOTTOGRUPPI	SUBCONJUNTOS	المجموعة الفرعية :	
1	36706349	1	Toolbox RH	Boite à outils côté droit	Werkzeugkasten rechts	Portautensili di Destra	Caja de herramientas, lado derecho	صندوق الأدوات ، الجهة اليمنى	1
2	36706356	1	Toolbox LH	Boite à outils côté gauche	Werkzeugkasten links	Portautensili di Sinistra	Caja de herramientas, lado izquierdo	صندوق الأدوات ، الجهة اليسرى	2
3	36706778	1	Cover Front	Couvercle avant	Deckel vorne	Coperchio Anteriore	Cubierta frontal	غطاء المقدمة	3
4	36705036	1	Cover Rear	Couvercle arrière	Deckel hinten	Coperchio Posteriore	Cubierta posterior	غطاء المؤخرة	4
5	92075183	1	Roof	Toit	Dach	Tetto	Techo	سقف	5
6	36707255	1	Side Panel RH	Panneau latéral droit	Seitenpaneel rechts	Pannello Laterale di Destra	Panel lateral, lado derecho	لوحة جانبية ، الجهة اليمنى	6
7	36707248	1	Side Panel LH	Panneau latéral gauche	Seitenpaneel links	Pannello Laterale di Sinistra	Panel lateral, lado izquierdo	لوحة جانبية ، الجهة اليسرى	7
8	92101658	1	Inner Panel	Panneau intérieur	Innenpaneel	Pannello Interno	Panel interior	اللوحة الداخلية	8
9	35813583	1	Door Stop RH	Butoir de porte droit	Türriegel rechts	Fermaporta di Destra	Tope de puerta, lado derecho	مصعد الباب ، الجهة اليمنى	9
10	35813591	1	Door Stop LH	Butoir de porte gauche	Türriegel links	Fermaporta di Sinistra	Tope de puerta, lado izquierdo	مصعد الباب ، الجهة اليسرى	10
11	36707180	2	Hinge	Charnière	Scharnier	Cardine	Bisagra	مفصلة	11



Item	C.P.N.	Qty	SUB ASSEMBLY	SOUS ENSEMBLE	SEKUNDÄRE UNTERGRUPPEN	SOTTOGRUPPI	SUBCONJUNTOS	المجموعة الفرعية :	
1	36707743	1	Baffle LH	Chicane gauche	Leitblech links	Deflettore di Sinistra	Deflector, lado izquierdo	حاجز ، الجهة اليسرى	1
2	36707750	1	Baffle RH	Chicane droite	Leitblech rechts	Deflettore di Destra	Deflector, lado derecho	حاجز ، الجهة اليمنى	2
3	36707735	1	Baffle Top	Chicane supérieure	Leitblech oben	Deflettore Superiore	Deflector superior	حاجز ، الجهة العليا	3
4	92129238	1	Baffle Front	Chicane avant	Leitblech vorne	Deflettore Frontale	Deflector frontal	حاجز ، المقدمة	4
5	92118645	2	Filler Piece	Fourrure	Einfüllstück	Pezzo di Riporto	Pieza de relleno	قطعة الحشو	5

SUB ASSEMBLY

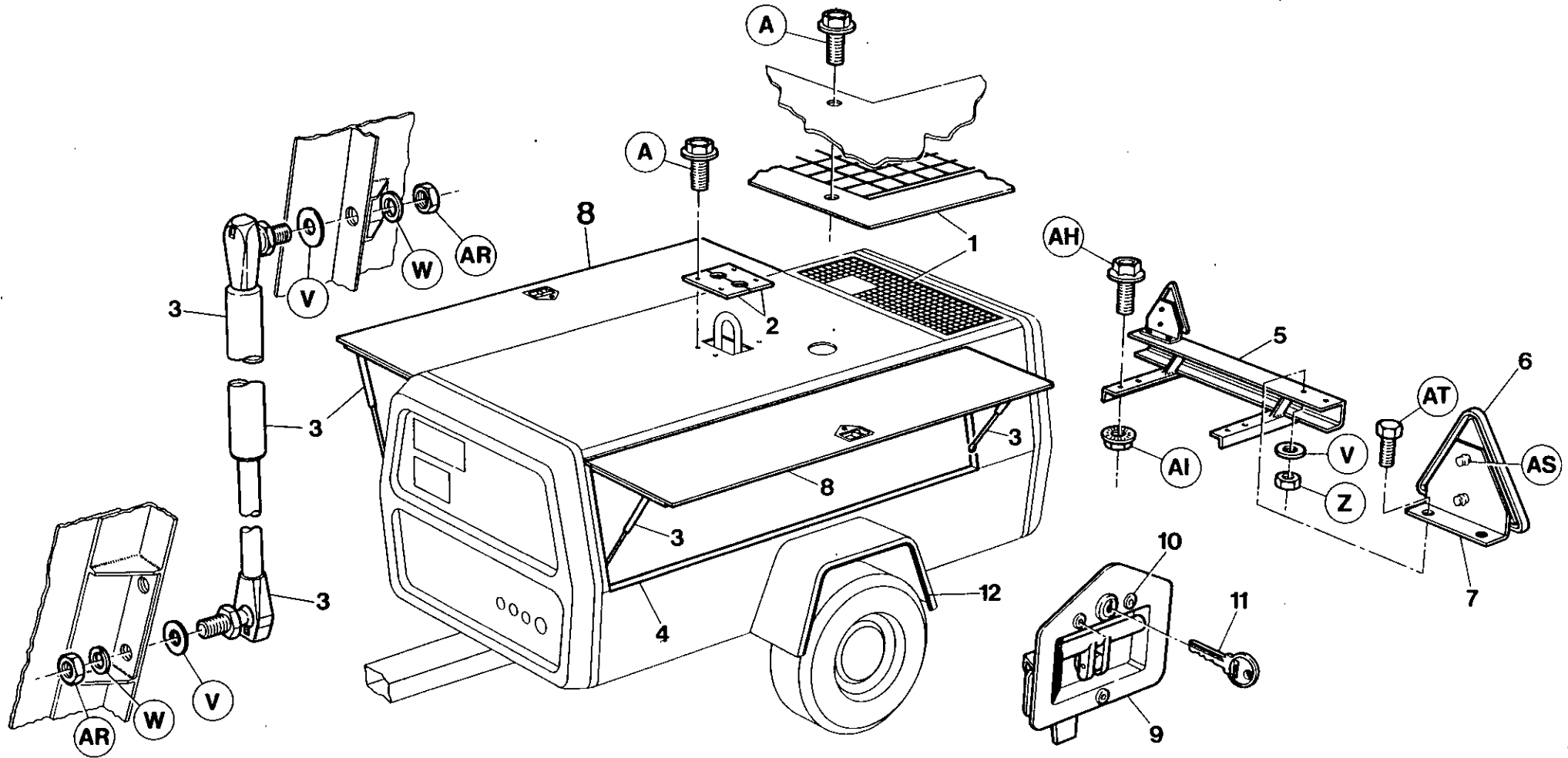
SOUS ENSEMBLE

SEKUNDÄRE
UNTERGRUPPEN

SOTTOGRUPPI

SUBCONJUNTOS

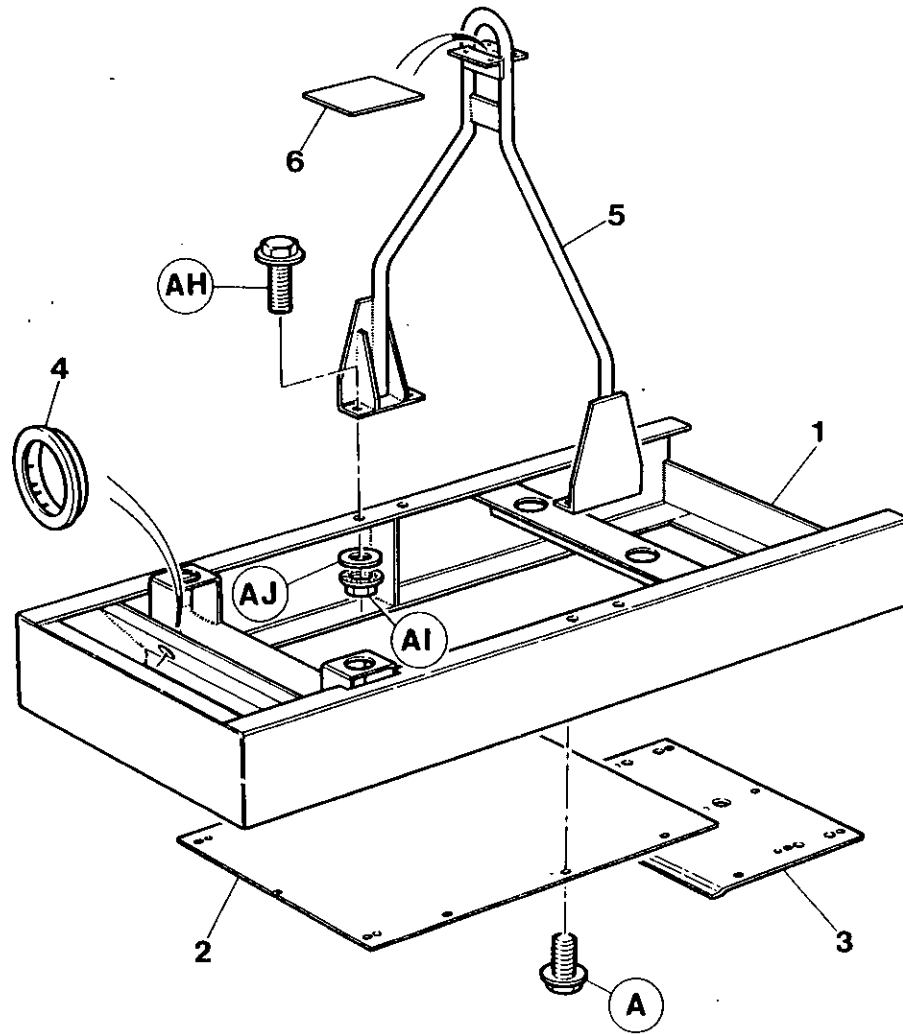
المجموعة الفرعية :



7.7.4

INGERSOLL-RAND

Item	C.P.N.	Qty	SUB ASSEMBLY	SOUS ENSEMBLE	SEKUNDÄRE UNTERGRUPPEN	SOTTOGRUPPI	SUBCONJUNTOS	المجموعة الفرعية :	
1	92080506	1	Grille	Grille	Gitter	Griglia	Rejilla	شبكة	1
2	92109776	2	Cover	Couvercle	Abdeckung	Coperchio	Cubierta	غطاء	2
3	35584036	4	Gas Spring	Ressort gaz	Feder/Gas	Molla a Gas	Resorte de gas	نابض الغاز	3
4	35325349	5.48m	Tape	Ruban	Band	Nastro	Cinta	مصد	4
5	36707073	1	Bumper	Amortisseur	Stoßfänger	Paraurti	Tope	عاكس الضوء	5
6	92279140	2	Reflector	Réfecteur	Reflektor	Riflettore	Reflector	كثيفة	6
7	92280866	2	Bracket	Support	Bügel	Supporto	Ménsula	كيس	7
8	92185388	2	Door	Porte	Türe	Porta	Puerta	سقاطة	8
9	35279108	2	Latch	Loquet	Riegel	Chiavistello	Candado	مسمار مونو	9
10	92473693	6	Monobolt	Monobolt	Monobolt	Bullone Singolo	Perno	مفتاح	10
11	92094358	2	Key	Clé	Paßfeder	Chiave	Llave	شريط	11
12*	92179456	4m	Tape		Band	Nastro	Cinta	طراز الماني فقط	12*
12*			German Machines only	Groupes pour RFA	Nur deutsche Maschinen	Solo macchine tedesche	Sólo máquinas alemanas	مكونات ألمانية فقط	12*



Item	C.P.N.	Qty	SUB ASSEMBLY	SOUS ENSEMBLE	SEKUNDÄRE UNTERGRUPPEN	SOTTOGRUPPI	SUBCONJUNTOS	المجموعة الفرعية :	
1	92129147	1	Frame	Chassis Porteur	Grundrahmen	Telaio	Armazón	إطار هيكل	1
2	92038793	1	Belly Pan	Panneau Protect.	Unteres Abdeckbl.	Protezione Sottosc.	Panel protección inferior	حوض بطني	2
3	92038801	1	Belly Pan	Panneau Protect.	Unteres Abdeckbl.	Protezione Sottosc.	Panel protección inferior	حوض بطني	3
4	35294859	1	Snap Bush	Rondelle fendue	Buchse	Bussola	Buje de resorte	جلبة الطباق	4
5	92110261	1	Lifting Bail	Anse de levage	Anhebebügel	Staffa	Asa	منزجة رافعة	5
6	92085711	1	Shim	Cale	Beilegscheibe	Spessore	Calzo	فلكة	6

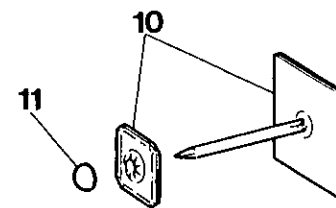
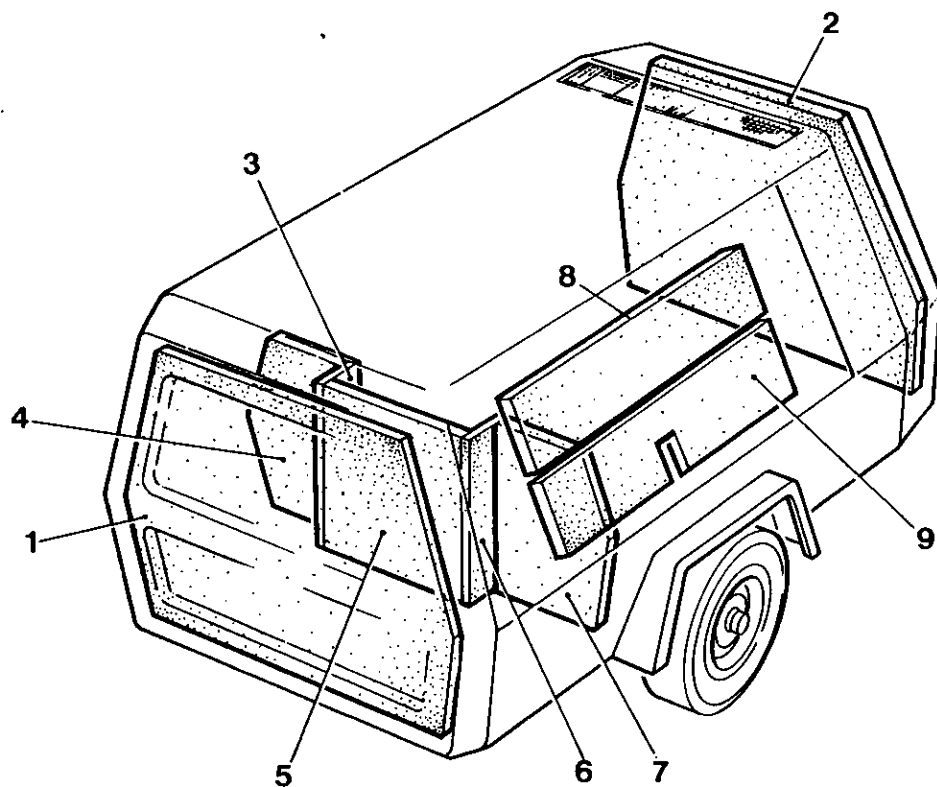
SUB ASSEMBLY

SOUS ENSEMBLE

SEKUNDÄRE
UNTERGRUPPEN

SOTTOGRUPPI

المجموعة الفرعية



7.7.8

INGERSOLL-RAND

Item	C.P.N.	Qty	SUB ASSEMBLY	SOUS ENSEMBLE	SEKUNDÄRE UNTERGRUPPEN	SOTTOGRUPPI	SUBCONJUNTOS	المجموعة الفرعية :	
(1-7)	92126242	1	Foam Set (UK)	Mousse (R.U.)	Schaumstoffsatz (Großbritannien)	Espanso per Rivestimento (Regno Unito)	Espuma (Reino Unido)	طقم الرغوة (انجليزي)	(1-7)
(1-9)	92112408	1	Foam Set (German)	Mousse (Allemagne)	Schaumstoffsatz (Deutschland)	Espanso per Rivestimento (Germania)	Espuma (Alemania)	طقم الرغوة (ألماني)	(1-9)
(1-9)	92112408	1	Foam Set (France)	Mousse (France)	Schaumstoffsatz (Frankreich)	Espanso per Rivestimento (Francia)	Espuma (Francia)	طقم الرغوة (فرنسي)	(1-9)
1	35816404	1	Foam Front	Mousse, avant	Schaumstoff, vorn	Espanso per Pannello Ant.	Espuma frontal	الرغوة الأمامية	1
2	35816396	1	Foam	Mousse	Schaumstoff,	Espanso da	Espuma	الرغوة ١ بوصة	2
3	92126143	1	Foam, Baffle Wall Front LH	Mousse, déflecteur avant gauche	Schaumstoff, Leitwand vorn links	Espanso, Paratia Ant. Sinistra	Espuma, pared frontal izquierda del deflector	الرغوة اليسرى الأمامية للجدار الحاجز	3
4	92126150	1	Foam, Baffle Wall Front LH	Mousse, déflecteur avant gauche	Schaumstoff, Leitwand vorn links	Espanso, Paratia Ant. Sinistra	Espuma, pared frontal izquierda del deflector	الرغوة اليسرى الأمامية للجدار الحاجز	4
5	92126168	1	Foam, Baffle Wall Centre	Mousse, déflecteur central	Schaumstoff, Leitwand Mitte	Espanso, Paratia Centrale	Espuma, pared frontal del deflector	الرغوة الوسطى للجدار الحاجز	5
6	92126176	1	Foam, Baffle Wall RH	Mousse, déflecteur droite	Schaumstoff, Leitwand rechts	Espanso, Paratia Destra	Espuma, pared derecha del deflector	الرغوة اليمنى للجدار الحاجز	6
7	92126184	1	Foam, Baffle Wall RH	Mousse, déflecteur droite	Schaumstoff, Leitwand rechts	Espanso, Paratia Destra	Espuma, pared derecha del deflector	الرغوة اليمنى للجدار الحاجز	7
8	92179290	1	Foam, Side Door (German, France)	Mousse, porte latérale (Allemagne, France)	Schaumstoff, Seitentür (Deutschland, Frankreich)	Espanso, Sportellone Laterale (Germania, Francia)	Espuma, puerta lateral (Alemania, Francia)	رغوة الباب الجانبي (ألمانية , فرنسية)	8
9	92179324	1	Foam, Side Door (German, France)	Mousse, porte latérale (Allemagne, France)	Schaumstoff, Seitentür (Deutschland, Frankreich)	Espanso, Sportellone Laterale (Germania, Francia)	Espuma, puerta lateral (Alemania, Francia)	رغوة الباب الجانبي (ألمانية , فرنسية)	9
10	92101765	28	Hanger Adhesive	Pancarte adhésive	Klebstoff	Supporto per Espanso	Adhesivo	العلاقة اللاصقة	10
11	92104264	28	Protector, Nail End	Protège-clou	Schutz, Nagelende	Protez. Estremita Chiodo	Protector, extremo del clavo	وقاء طرف المسامير	11

Item	C.P.N.	Qty	SUB ASSEMBLY	SOUS ENSEMBLE	SEKUNDÄRE UNTERGRUPPEN	SOTTOGRUPPI	SUBCONJUNTOS	المجموعة الفرعية :	
(1-6)	92080795	1	Marking Set, Exterior (SP)	Module de marquage, SP	Äußerer Markierungssatz SP	Targhette per Esterno SP	Juego marcar, exterior SP	طقم التعلية الخارجي	(1-6)
(1-6)	92517176	1	Decal Set Exterior (WP)	Lot D'Auto-Collants WP	Abziehbildersatz WP	Serie Adesivi WP	Juego calcomanias WP	تخطيط ديكال على الجانب الأيمن	(1-6)
1		1	Striping RH	Décalcomanie, bande droite	Abziehband, rechts	Striscetta Adesiva, Lato Destro	Franjas calcomaniá M.D.	تخطيط ديكال على الجانب الأيسر	2
2		1	Striping LH	Décalcomanie, bande gauche	Abziehband, links	Striscetta Adesiva, Lato Sinistro	Franjas calcomaniá M.I.	ديكال النموذج رقم 140 على الجانب الأيمن	3
3		2	Model No. 140 RH	Décalcomanie modèle no 140 droite	Modellabziehbild No. 140, rechts	Adesivo 'Modello n.140', Destro	Calcomaniá Modelo No. 140 M.D.	تخطيط ديكال على الجانب الأيسر	4
4		2	Ingersoll-Rand	Ingersoll-Rand	Ingersoll-Rand	Ingersoll-Rand	Ingersoll-Rand	الغرسول راند	5
5		2	Ingersoll-Rand	Ingersoll-Rand	Ingersoll-Rand	Ingersoll-Rand	Ingersoll-Rand	ديكال	6
6		2	66 L/S	66 L/S	66 L/S	66 L/S	66 L/S		

Item	C.P.N.	Qty	SUB ASSEMBLY	SOUS ENSEMBLE	SEKUNDÄRE UNTERGRUPPEN	SOTTOGRUPPI	SUBCONJUNTOS	المجموعة الفرعية :	
	92065549	-	Decal Set (English) SP	Lot D'Auto-Collants (Brit.)	Abziehbildersatz (Englisch)	Serie Adesivi (Inglese)	Juego calcomaniás (Inglés)	طقم ديكال (إنجليزي)	-
	92065531		Decal Set (French) WP	Lot D'Auto-Collants (Fr) WP	Abziehbildersatz (Fr) WP	Serie Adesivi (Fr) WP	Juego calcomanias (Fr) WP	طقم ديكال	
	92065556		Decal Set (German) WP	Lot D'Auto-Collants (Ger) WP	Abziehbildersatz (Ger) WP	Serie Adesivi (Ger) WP	Juego calcomanias (Ger) WP	طقم ديكال	
	92065515		Decal Set (English) WP	Lot D'Auto-Collants (Eng) WP	Abziehbildersatz (Eng) WP	Serie Adesivi (Eng) WP	Juego calcomanias (Eng) WP		
1		1	Assy. Spec. Plate	Plaque	Satz Plattenmontage	Targhetta di Insieme	Montaje placa	لوحة مواصفات التجميع	1
2		1	Serial No. Plate	Plaque de Numéro de Serie	Seriennummernschild	Targhetta No Matricola	Placa del número de serie	لوحة الرقم التسلسل	2
3		6	Rivet	Rivet	Niete	Rivetto	Remache	برشام	3
4		1	Decal Gen. Data	Auto-Coll. Caractér. Génér.	Abziehbild allgemeine Daten	Adesivo, Caratteris. General.	Calco. datos generales	ديكال المعطيات العامة	4
5		1	Decal Oper. Instr.	Auto-Coll. Instr. D'Utilisation	Abziehbild Betriebsanleitung	Adesivo, Istruzioni Oper.	Calco. instrucciones operación	ديكال تعليمات التشغيل	5
6		1	Decal Wiring Dia.	Auto-Coll. Faisceau Electr.	Abziehbild Verdrahtungsplan	Adesivo, Circuito Imp Elettr.	Calco. esquema circuito	ديكال مخطط التمديدات الكهربائية	6
7		1	Decal Danger	Auto-Coll. : Danger	Abziehbild Gefahr	Adesivo, di Pericolo	Calcomaniá : Peligro	ديكال اشارة الخطر	7
8		1	Decal Modification	Auto-Coll. : Modification	Abziehbild Änderung	Adesivo	Calcomaniá : Modificación	ديكال التعديل	8
9		1	Decal Metric	Auto-Coll. : Metrique	Abziehbild metrisches	Adesivo, Sistema Metrico	Calcomaniá : Métrico	ديكال مترى	9
10		1	Decal Discharge Air	Auto-Coll. : Air Délivré	Abziehbild Luftablaß	Adesivo, Scarico Aria	Calco : Descarga Aire	ديكال تصريف الهواء	10
11		1	Decal Diesel Fuel	Auto-Coll. : Combustible Diesel	Abziehbild Dieslkraftstoff	Adesivo, Indicatore Nafta	Calco : Combustible Diesel	ديكال وقود الديزل	11
12		1	Decal Battery Lead	Auto-Coll. : Branchem de Batterie	Abziehbild Batteriekabel	Adesivo, Batteria	Calco : Cable batería	ديكال لسلك توصيل البطارية	12
13		1	Decal Circuit Board	Auto-Coll. : Circuit Imprime	Abziehbild Schaltbrett	Adesivo, Scheda Circuito Elettr.	Calco : Table circuito	ديكال لوحة الدارات المطبوعة	13
14		1	Decal Oil Fill.	Auto-Coll. : Rempliss D'Huile	Abziehbild Öleinfüllung	Adesivo, Tappo Riemp. Olio	Calco : Lleno de aceite	ديكال تعبئة الزيت	14
15		1	Decal Oil Level	Auto-Coll. : Niveau D'Huile	Abziehbild Ölstand	Adesivo, Livello Olio	Calco : Nivel de aceite	ديكال مستوى الزيت	15
16		1	Decal Sight Glass	Auto-Coll. : Niveau Visible	Abziehbild Schauglas	Adesivo, Indicatore Liv. Olio	Calco : Nivel visible	ديكال زجاج الرؤية	16
17		1	Decal Antifreeze	Décalcomanie antigel	Abziehbild Frostschutzmittel	Adesivo 'Antigelo'	Calco : Anticongelante	ديكال مقاوم التجمد	17
18		1	Water Trap	Decanteur	Abziehbild Wasserbehälter	Filtro Primario	Colector de agua	محبس المياه	18
19		1	Nameplate - Composite Vessel	Plaque signalétique - réservoir composite	Schild - Zwillingsfahrzeug	Scritta 'Serbatoio Composito'	Placa-marca - recipiente compuesto	لوحة الاسم - الوعاء المركب	19
20		2	Doors Closed Decal	Autocollant - portieres fermes	Abziehbild Türen geschlossen	Adesivo: chiusura sportelloni	Calco : Puertas cerradas	ديكال - الأبواب مغلقة	20

TRAILER EQUIPMENT

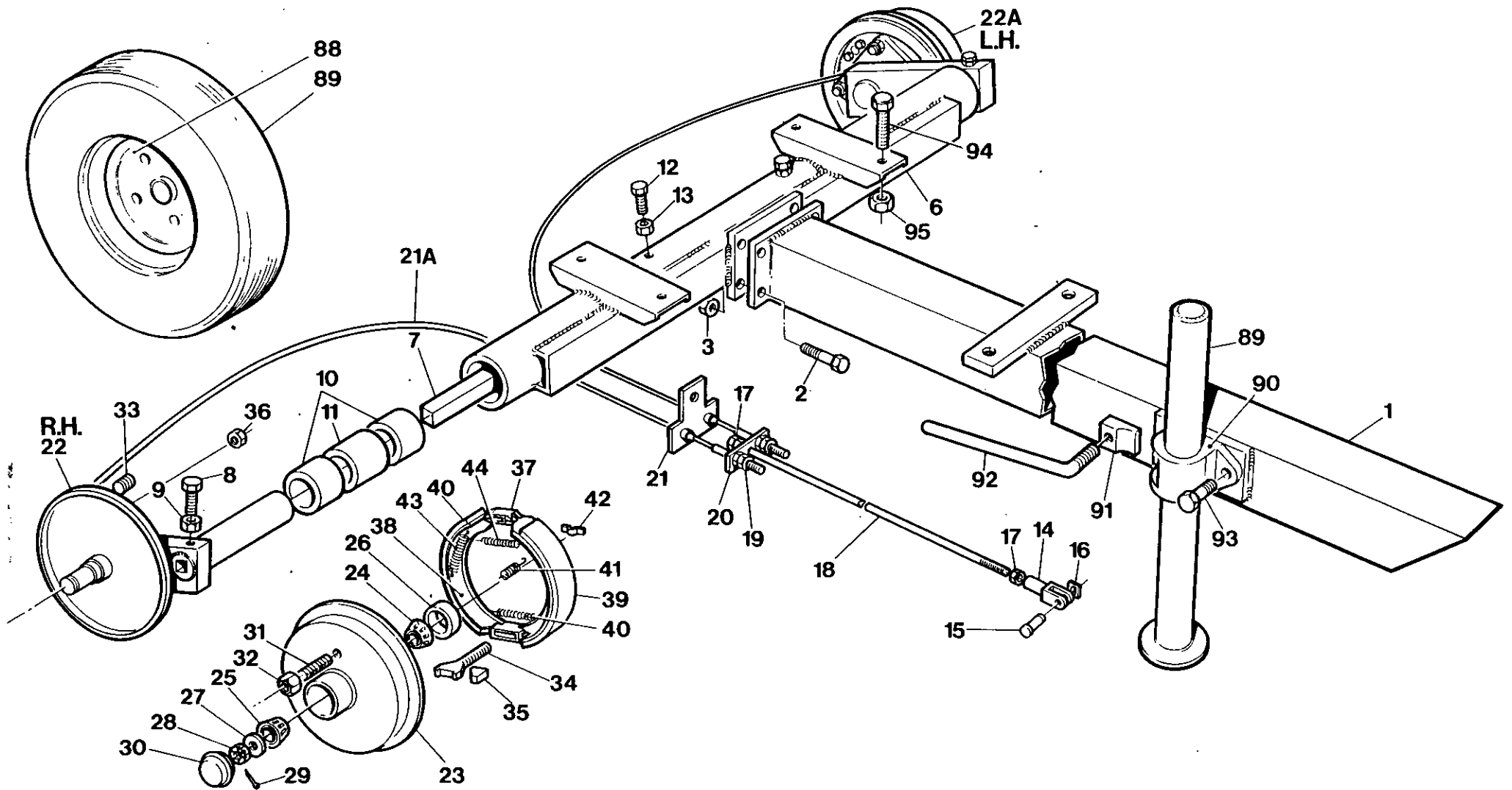
EQUIPEMENT
REMORQUE

FAHRWERK-ZUBEHÖR

EQUIPAGGIAMENTO
DI TRAINO

EQUIPO DE REMOLQUE

معدات القطار

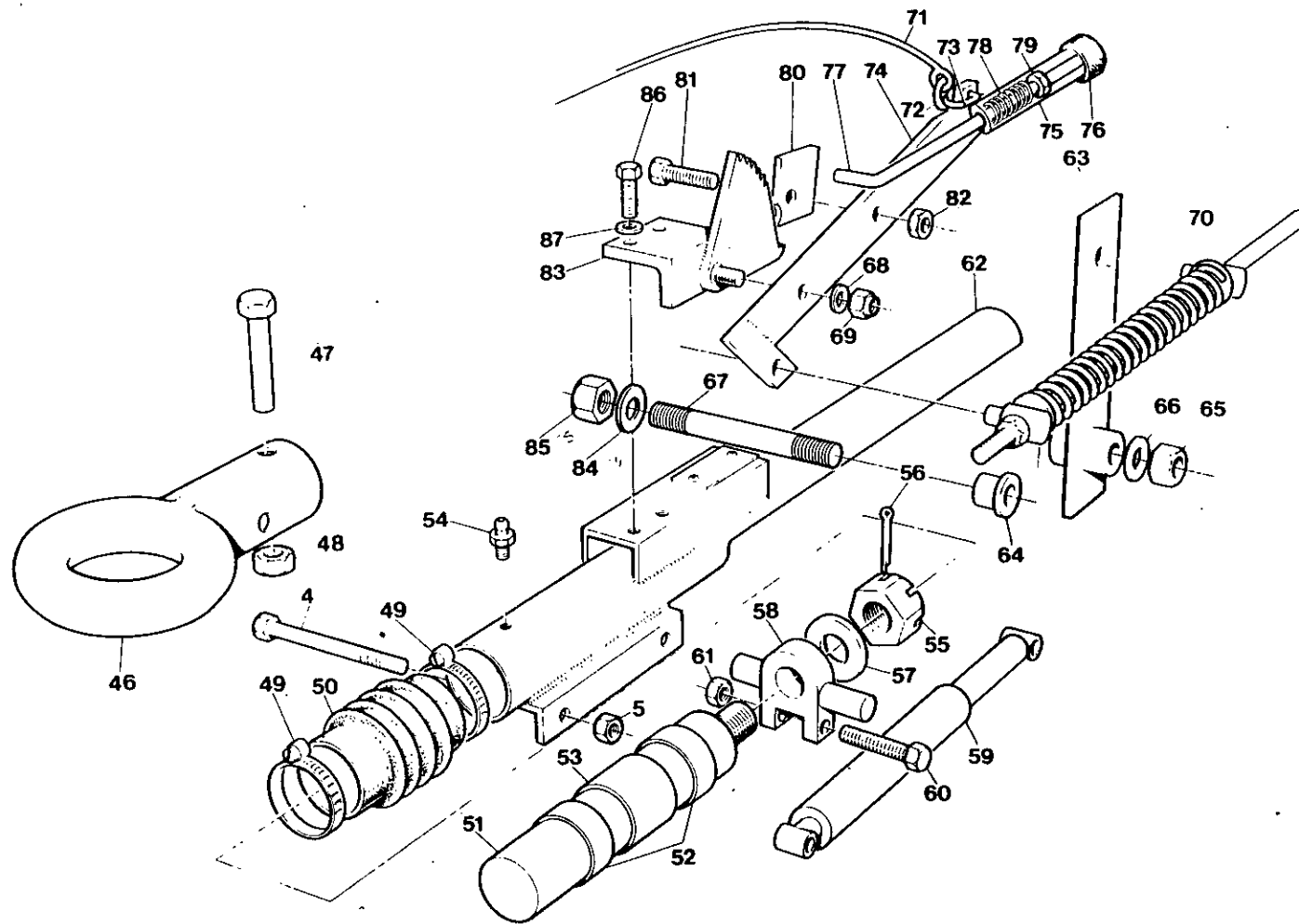


7.8.0

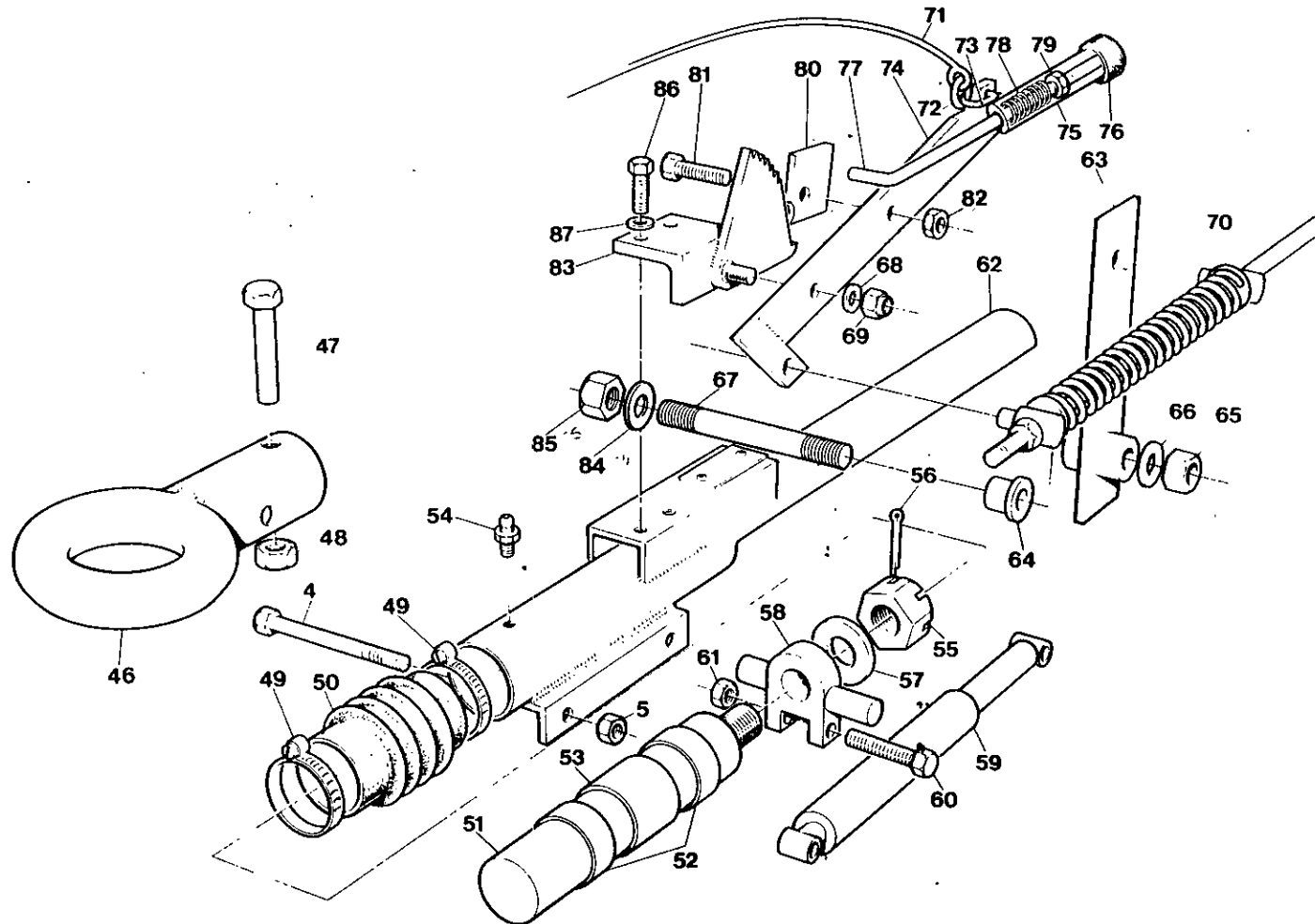
E. E. C. M + E. T. BAR

INGERSOLL-RAND

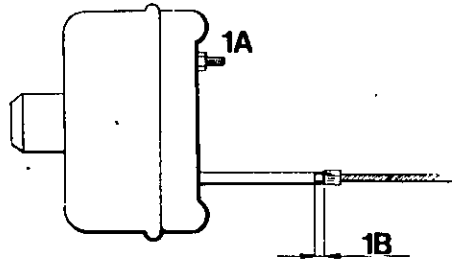
Item	C.P.N.	Qty	TRAILER EQUIPMENT	EQUIPEMENT REMORQUE	FAHRWERK-ZUBEHÖR	EQUIPAGGIAMENTO DI TRAINO	EQUIPO DE REMOLQUE	معدات القطار	
(1-87)	92058395	1	Running Gear Assy.	Montage de commande	Laufwerkmontage	Insieme organi di movimento	Montaje tren rodante	مجموعة الأجزاء الدوارة	(1-87)
1	92055359	1	Towbar Tube	Barre de remorquage	Schleppstangenrohr	Barra di rimorchio	Tube varilla	أنبوب قضيب الجر	1
2	95252524	4	Setscrew	Vis	Anschlagschraube	Vite di fermo	Tornillo de ajuste	مسمار تثبيت ملولب	2
3	92022763	4	Nut	Ecrou	Mutter	Dado	Tuerca	صمولة	3
4	92055383	2	Bolt	Boulon	Schraube	Bullone	Perno	مسمار ملولب	4
5	92022763	2	Nut	Ecrou	Mutter	Dado	Tuerca	صمولة	5
(6-21)	92055367	1	Axle Tube Assy.	Montage Tube d'axe	Axialstückmontage	Complesso assale tubolare	Montaje tubo eje	مجموعة أنبوب المحور	(6-21)
6	92074467	1	Axle Tube	Tube d'axe	Axialstück	Assale tubolare	Tube eje	أنبوب المحور	6
7	92074400	2	Torsion Bar	Barre de torsion	Torsionswelle	Barra di torsione	Barra de torsión	قضيب التوائي	7
8	92102508	2	Setscrew	Vis	Anschlagschraube	Vite di fermo	Tornillo de ajuste	مسمار تثبيت ملولب	8
9	95076790	2	Nut	Ecrou	Mutter	Dado	Tuerca	صمولة	9
10	92102672	4	Bush	Bague	Buchse	Boccola	Buje	جلبية	10
11	92102664	2	Spacer	Entretoise	Abstandstück	Distanziatore	Espaciador	مباعدة	11
12	92102508	2	Setscrew	Vis	Anschlagschraube	Vite di fermo	Tornillo de ajuste	مسمار تثبيت ملولب	12
13	95076790	2	Locknut	Contre-écrou	Kreuzlochschrabe	Controdado	Contratuerca	صمولة زنق	13
14	92102573	1	Yoke	Accouplement	Joch, Gabelstück	Forcella	Horqueta	مقرن	14
15	92102565	1	Pin	Goupille	Stift	Perno	Clavija	تيلة	15
16	92102557	1	Clip	Clip	Schelle	Fermaglio	Abrasadera	مشبك	16
17	95076774	3	Nut	Ecrou	Mutter	Dado	Tuerca	صمولة	17
18	92055417	1	Rod	Tige	Stange	Tirante	Varilla	قضيب	18
19	92304518	4	Nut	Ecrou	Mutter	Dado	Tuerca	صمولة	19
20	92055433	1	Plate	Flasque	Platte	Piastra	Placa	صفحة	20
21	92055441	1	'T' Piece	Pièce en T	'T'-Stück	Elemento a T	Pieza en 'T'	قطعة تائية	21
21a	92055466	2	Cable	Câble	Seil	Cavo	Cable	كبل	21a
(22-45)	92055391	1	Swinging Arm Assy R.H.	Montage bras de balancement droit	Schwingarm Montage, rechts	Insieme braccio oscillante di destra	Montaje brazo oscilante mano derecha	مجموعة الذراع الدوار الأيمن	(22-45)
22	92055664	1	Arm/Backplate Assy R.H.	Flasque arrière droit	Hinterwand, rechts	Piastra posteriore di destra	Placa posterior mano derecha	صفحة خلفية يمين	22
(22a-45)	92055409	1	Swinging Arm Assy L.H.	Montage bras de balancement gauche	Schwingarm Montage, links	Insieme braccio oscillante di sinistra	Montaje brazo oscilante mano izquierda	مجموعة الذراع الدوار الأيسر	(22a-45)
22a	92055672	1	Arm/Backplate Assy. L.H.	Flasque arrière gauche	Hinterwand, links	Piastra posteriore di sinistra	Placa posterior mano izquierda	صفحة خلفية يسرى	22a
23	92055425	2	Hub	Moyeu	Nabe	Mozzo	Cubo	قب	23
24	92102540	2	Bearing	Roulement	Lager	Cuscinetto	Cojinete	محمل	24
25	92074350	2	Bearing	Roulement	Lager	Cuscinetto	Cojinete	محمل	25



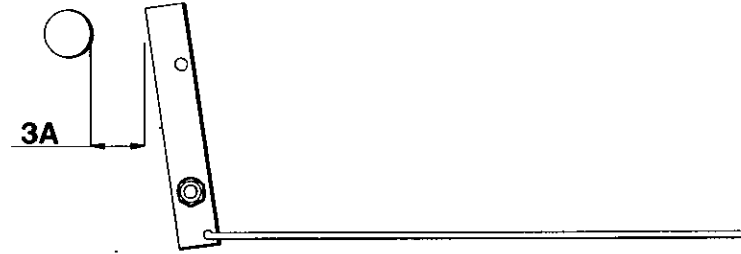
Item	C.P.N.	Qty	TRAILER EQUIPMENT	EQUIPEMENT REMORQUE	FAHRWERK-ZUBEHÖR	EQUIPAGGIAMENTO DI TRAINO	EQUIPO DE REMOLQUE	معدات القطر	
26	92074384	2	Seal	Joint d'étanchéité	Dichtung	Tenuta	Sello	حلفة مسيكة	26
27	92074376	2	Washer	Rondelle	Kissen	Rondella	Arandela	فلكة	27
28	95108072	2	Nut	Ecrou	Mutter	Dado	Tuerca	صمولة	28
29	95002697	2	Pin	Goupille	Stift	Perno	Clavia	تيلة	29
30	92074368	2	Cap	Bouchon	Aufsatz	Cappello	Tapa	غطاء	30
31	92102607	8	Stud	Goujon	Zapfen	Perno	Husillo	برغي عديم الرأس	31
32	92102599	8	Nut	Ecrou	Mutter	Dado	Tuerca	صمولة	32
33	92055680	2	Plug	Bouchon	Propfen	Tappo	Tapón	سدادة	33
34	92055698	2	Bolt	Boulon	Schraube	Bullone	Perno	مسمار ملولب	34
35	92055706	4	Adjusting Piece	Pièce d'ajustement	Einstellstück	Elemento di messa a punto	Pieza de ajuste	قطعة تضيق	35
36	92055714	12	Nut	Ecrou	Mutter	Dado	Tuerca	صمولة	36
37	92053768	2	Expander	Entretoise	Expander, Stützfederring	Espansore	Expansor	تمدد	37
38	92053776	2	Carrier	Porteur	Träger	Piastra portante	Conductor	حاملة	38
39	92053784	2	Shoe	Sabot	Schuh	Ganascia	Zapata	نعل	39
40	92053792	2	Shoe	Sabot	Schuh	Ganascia	Zapata	نعل	40
41	92053800	2	Spring	Ressort	Feder	Molla	Resprte	نابض	41
42	92053818	2	Saddle	Reposoir	Sattel	Sella	Silla	سناد	42
43	92053826	4	Spring	Ressort	Feder	Molla	Resorte	نابض	43
44	92053834	2	Spring	Ressort	Feder	Molla	Resorte	نابض	44
45	92053842	2	Spring	Ressort	Feder	Molla	Resorte	نابض	45
(46-87)	92055474	1	Overun Coupling Assy	Montage de dépassement	Freilaufkupplung	Accoppiamento freno ad inerzia	Montaje acoplamiento de sobremarcha	مجموعة قارنة المفطورة	(46-87)
46	92055482	1	Eye	Oeil	Öse	Occhiello	Ojo	عروة	46
47	92053859	2	Bolt	Boulon	Schraube	Bullone	Perno	مسمار ملولب	47
48	92022540	2	Locknut	Contre-ecrou	Anschlagschraube	Controdado	Contractuerca	صمولة زلق	48
49	92253137	2	Clip	Clip	Schelle	Fermaglio	Abrasadera	مشبك	49
50	92055490	1	Boot	Coffre	Schuh	Parapolvere		حذاء	50
51	92055508	1	Shaft	Arbre	Welle	Pistoncino	Zapato	عمود الإدارة	51
52	92055516	2	Bush	Bague	Buchse	Boccola	Buje	جلبية	52
53	92055524	1	Spacer	Entretoise	Abstandstück	Distanziatore	Espaciador	مباعدة	53
54	92302058	2	Nipple	Mamelon droit	Nippel	Raccordo filettato	Racor	حلمة	54
55	95108077	1	Nut	Ecrou	Mutter	Dado	Tuerca	صمولة	55
56	92055532	1	Pin	Goupille	Stift	Perno	Clavija	تيلة	56
57	95200093	1	Washer	Rondelle	Abdichtring	Rondella	Arandela	فلكة	57
58	92055540	1	Carriage	Chariot	Schlitten	Carrello	Carruaje	حاملة	58
59	92055557	1	Damper	Amortisseur	Dämpfer	Ammortizzatore	Amortiguador	مخمدة	59
60	92053883	2	Bolt	Boulon	Schraube	Bullone	Perno	مسمار ملولب	60



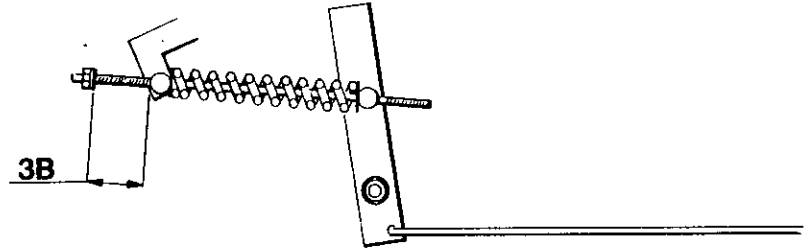
Item	C.P.N.	Qty	TRAILER EQUIPMENT	EQUIPEMENT REMORQUE	FAHRWERK-ZUBEHÖR	EQUIPAGGIAMENTO DI TRAINO	EQUIPO DE REMOLQUE	معدات القطر	
61	92022540	2	Locknut	Contre-écrou	Anschlagschraube	Controdado	Contratuerca	صمولة زيب	61
62	92055565	1	Body	Bâti	Aufbau	Corpo	Cuerpo	بدن	62
63	92055573	1	Lever	Levier	Hebel	Levetta	Palanca	دراة	63
64	92055581	1	Bush	Bague	Buchse	Boccola	Buje	جلة	64
65	92022763	2	Nut	Ecrou	Mutter	Dado	Tuerca	صمولة	65
66	95064697	1	Washer	Rondelle	Abdichtring	Rondella	Arandela	فلكة	66
67	92055607	1	Pin	Goupille	Stift	Perno	Clavija	تيبة	67
68	95081790	1	Washer	Rondelle	Abdichtring	Rondella	Arandela	فلكة	68
69	95077442	1	Nut	Ecrou	Mutter	Dado	Tuerca	صمولة	69
70	92055623	1	Spring	Ressort	Feder	Molla	Resorte	نابض	70
71	92055631	1	Cable	Cable	Kabel	Cavo	Cable	كبل	71
72	92055649	1	Ring	Segment	Ring	Anello	Anillo	حلقة	72
73	92055656	1	Shackle	Maillon	Lasche	'Biscottino'	Grillete	شكال	73
(74-87)	92055615	1	Handbrake Lever Assy.	Montage levier du frein à main	Handbremshebel Montage	Levetta del freno a mano	Montaje varilla freno de mano	مجموعة ذراع فرملة اليد	(74-87)
74	92053909	1	Lever	Levier	Hebel	Levetta	Varilla	ذراع	74
75	92053917	1	Handle	Poignée	Griff	Impugnatura	Mango	مقبض	75
76	92053925	1	Button	Bouton	Knopf	Pulsante	Botón	زر	76
77	92053933	1	Slide Rod	Tige de coulissement	Schieberstange	Asticella scorrevole	Barra de la corredera	ذراع الصمام المتزلق	77
78	92053941	1	Spring	Ressort	Feder	Molla	Resorte	نابض	78
79	92274828	1	Nut	Ecrou	Mutter	Dado	Tuerca	صمولة	79
80	92053958	1	Pawl	Cliquet	Sperrklinke	Dente d'arresto	Trinquete	سقاطة	80
81	92272343	1	Setscrew	Vis	Anschlagschraube	Vite di fermo	Tomillo de ajuste	مسمار تثبيت ملولب	81
82	92271576	1	Nut	Ecrou	Mutter	Dado	Tuerca	صمولة	82
83	92053966	1	Ratchet	Secteur denté	Ratsche	Nottolino	Matraca	سقاطة	83
84	95064705	1	Washer	Rondelle	Abdichtring	Rondella	Arandela	فلكة	84
85	95077442	1	Nut	Ecrou	Mutter	Dado	Tuerca	صمولة	85
86	92272301	2	Setscrew	Vis	Anschlagschraube	Vite di fermo	Tomillo de ajuste	مسمار تثبيت ملولب	86
87	95081857	2	Spring Washer	Rondelle élastique	Federdichtung	Rondella elastica	Arandela de resorte	فلكة نابضية	87
(88-89)	92185883	2	Wheel & Tyre Assy	Montage roue et pneu	Rad- und Reifen Montage	Insieme ruote e pneumatici	Montaje rueda y neumático	مجموعة عجلة واطار	(88-89)
88	92259563	2	Wheel	Roue	Rad	Ruota	Rueda	عجلة	88
89	92454875	2	Tyre	Pneu	Reifen	Pneumatico	Pneumático	إطار	89
90	92367663	2	Setscrew	Vis	Anschlagschraube	Vite di fermo	Tomillo de ajuste	مسمار تثبيت ملولب	90
91	92311695	2	Nut	Ecrou	Mutter	Dado	Tuerca	صمولة	91
92	90103185	4	Setscrew	Vis	Anschlagschraube	Vite di fermo	Tomillo de ajuste	مسمار تثبيت ملولب	92
93	92304575	4	Nut	Ecrou	Mutter	Dado	Tuerca	صمولة	93
(94-97)	92186030	1	Prop Stand Assy	Montage de béquille	Anhebevorrichtung	Insieme gamba di sostegno	Montaje del apoyo	مجموعة حامل دعامة	(94-97)
94	92186048	1	Prop Stand	Béquille	Heber	Gamba di sostegno	Apoyo	حامل دعامة	94
95	92186055	1	Bracket	Equerre	Bügel	Braccio di sostegno	Soporta	كتيفة	95
96	92186063	1	Pad	Coussinet	Konsole	Tampone	Cojín	حشية	96
97	92186071	1	Handle	Poignée	Griff	Maniglia	Mango	مقبض	97
98	90103185	2	Setscrew	Vis	Anschlagschraube	Vite di fermo	Tomillo de ajuste	مسمار تثبيت ملولب	98



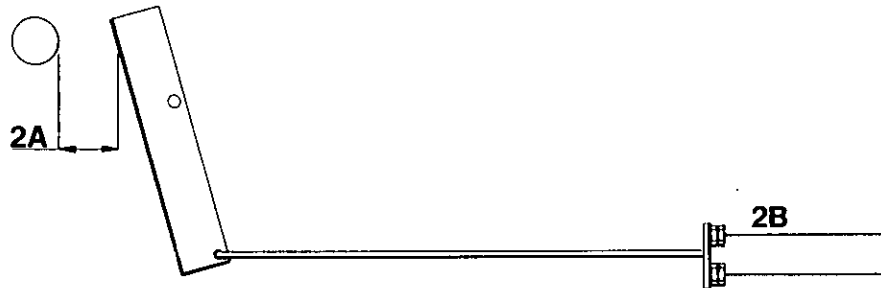
1



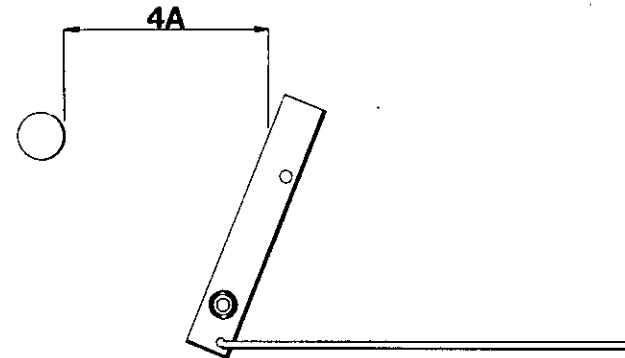
3



2



4



TRAILER EQUIPMENT

EQUIPEMENT
REMORQUE

FAHRWERK-ZUBEHÖR

EQUIPAGGIAMENTO
DI TRAINO

EQUIPO DE REMOLQUE

معدات القطار

1a Tighten nut until solid. Release till adjusted (Approx. 2-3 turns).

1b Cable movement should be 3-5 mm.

2a 25 mm Movement

2b Adjust cables to give approximately 25 mm.

3a With handbrake on first notch distance should be approximately 65 mm.

3b With handbrake on first notch, the spring store should compress to 40 mm to 50 mm.

4a When unit gets a server push backwards while parked: Brakes adopt their reverse mode and spring store extends to retain parked condition. Handbrake will then feel less tensioned - but unit will stay parked.

1a Serrer l'écrou très fortement. Relâcher jusqu'à l'ajustment. (Approx. 2 - 3 hours).

1b Le mouvement du cable devrait être de 3 - 5 mm.

2a 25 mm de mouvement.

2b Ajuster les cables pour donner environ 25 mm.

3a Avec le frein sur le premier cran, la distance devrait être de 65 mm.

3b Avec le frein sur le premier cran, la chambre de ressort devrait se comprimer jusqu'à 40 ou 50 mm.

4a Quand l'ensemble subit une forte poussée arrière à l'arrêt. Les freins adoptent leur mode arrière et la chambre du ressort s'étend pour garder sa position à l'arrêt. Le frein à main donnera l'impression d'être moins tendu - mais l'ensemble restera stable.

1a Mutter fest anziehen. Bis zur Einstellung lösen. (ca.2-3 Umdrehungen).

1b Die Bewegungsfreiheit des Kabels sollte 3-5 mm betragen

2a 25mm Bewegungsfreit

2b Kabel auf ca 25 mm Spielraum einstellen.

3a Bei bis zur ersten Einrastung angezogener Handbremse sollte die Einferrnung ca. 65mm betragen.

3b Bei bis zur ersten Einrastung angezogener Handbremse sollte sich die Federung auf 40mm bis 50mm zusammenpressen lassen.

4a Wenn die Anlage in geparkter Position einen starken stoß nach rückwärts erhält: Die Bremsen gehen in Rückwärtsstellung und die Federung dehnt sich, um die geparkte Position beizubehalten. Die handbremse steht dann fühlungsmässig unter geringerer Spannung - doch die Anlage verbleibt in geparkter Position.

1a Stringere il dado fino al massimo. Sbloccarlo fino alla messa a punto (corrispondente circa a 2 o 3 giri).

1b La libertà di movimento del cavo dev' essere fra 3 e 5 millimetri.

2a Spostamento di 25 mm.

2b Regolare i cavi in modo da arrivare a circa 25 mm.

3a Con il freno a mano impostato sulla prima tacca, la distanza dev' essere circa 65 mm.

3b Con il freno a mano impostato sulla prima tacca, la molla deve comprimersi fra circa i 40 e 50 mm.

4a Se tutto il complesso subisce un'enorme spinta all'indietro mentre si trova parcheggiato: i freni s'impostano in senso inverso e la molla si estende in modo da mantenere la posizione di parcheggio. Il freno a mano darà la sensazione di essere sotto poca tensione - ma tutto il complesso continuerà a rimanere parcheggiato.

1a. Apretar tuerca hasta que esté dura. Aflojarla hasta que quede ajustada (aprox. 2 - 3 vueltas).

1b. El movimiento del cable debe ser 3 - 5 mm.

2a. Movimiento 25 mm.

2b Ajustar cables para dar aproximadamente 25 mm.

3a. Con el freno puesto en la primera entalladura la distancia debe ser aproximadamente 65mm.

3b. Con el freno puesto en la primera entalladura el resorte debe comprimirse 40 mm a 50 mm.

4a. Cuando la unidad recibe un fuerte empujón hacia atrás mientras que está estacionado: los frenos toman sus posiciones de marcha atrás y el resorte estacionamiento. El freno de mano tendrá menos tensión pero la unidad quedará estacionada.

1 أ اترك الصمولة إلى أن تصبح ثابتة. سبب حتى التضييق (حوالي 2 - 3 لفات)

1 ب مجال حركة الكبل يجب أن يكون 3 - 5 مم

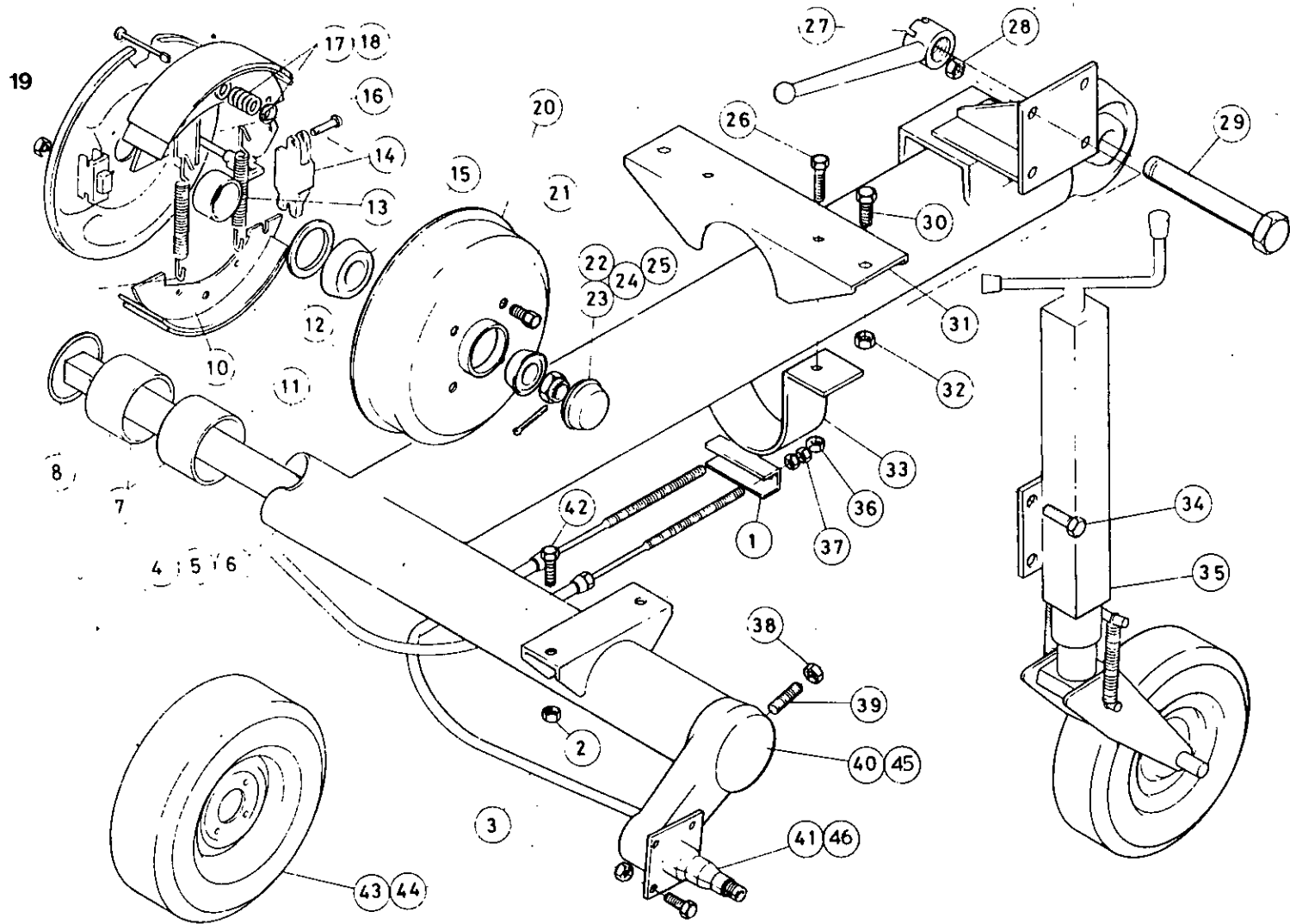
2 أ حركة بقدر 25 مم

2 ب اضبط الكبلات لتوفر 25 مم تقريبا

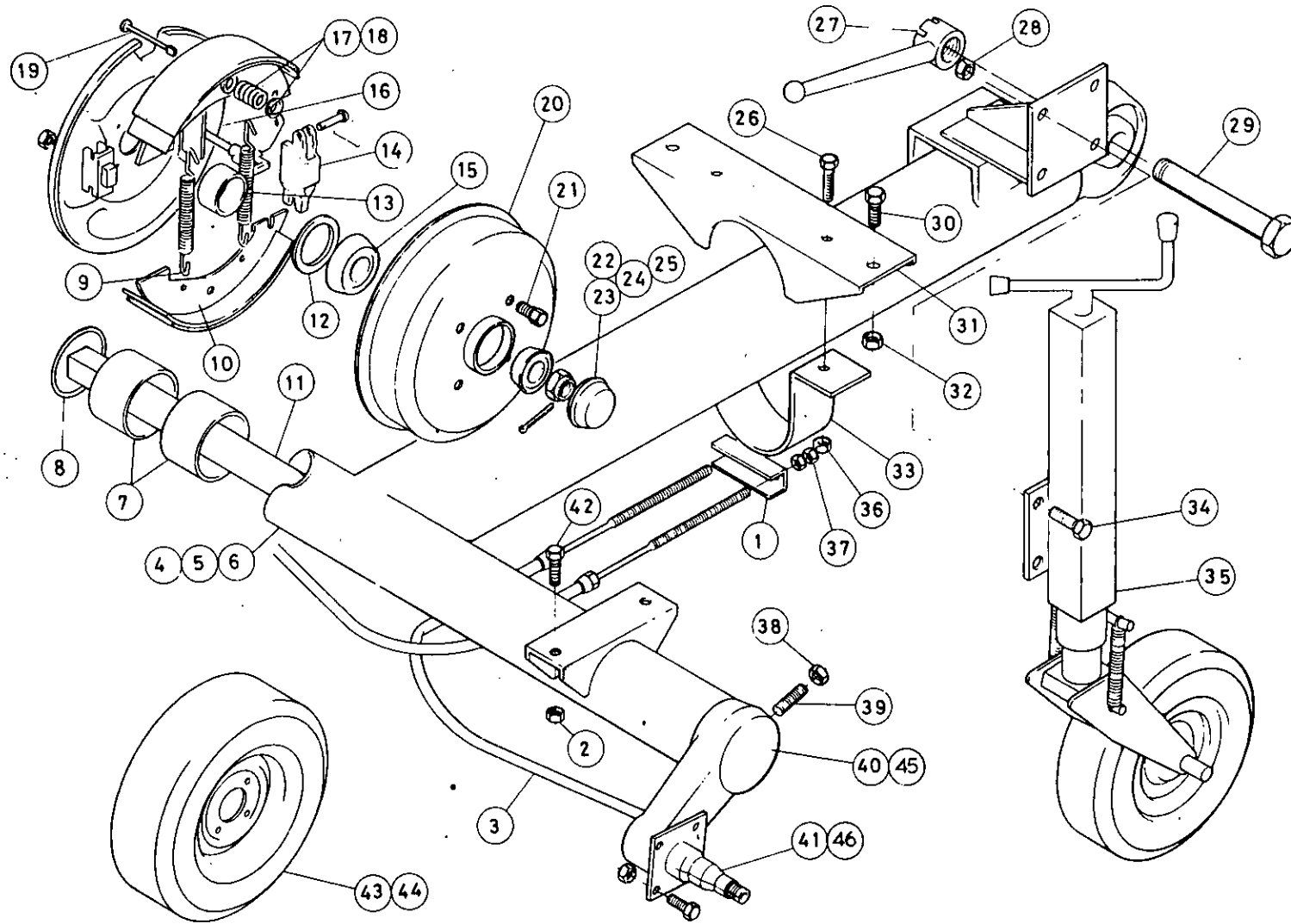
3 أ يجب أن تكون المسافة 65 مم تقريبا عندما تكون فرملة اليد في النقرة الأولى.

3 ب يجب أن ينضغط مقدار النابض إلى 40 مم إلى 50 مم عندما تكون فرملة اليد في النقرة الأولى.

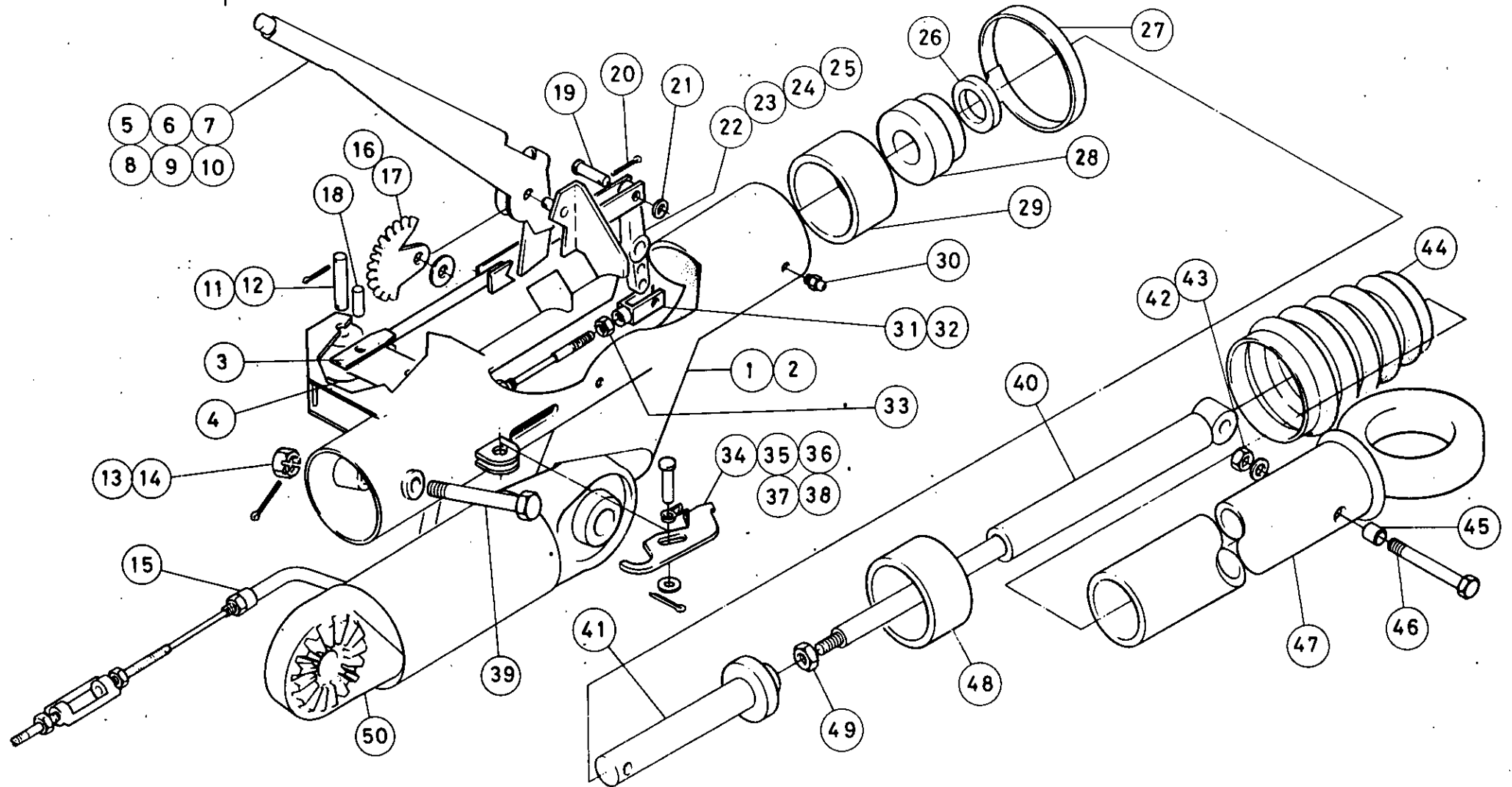
4 أ عندما تلقى الوحدة دفعة شديدة نحو الخلف وهي متوقفة: تتخذ الفرامل أسلوبها العاكس ويمتد مقدار النابض ليستبقي وضع التوقف. تصبح فرملة اليد حينئذ أقل توترا. ولكن الوحدة تبقى متوقفة.



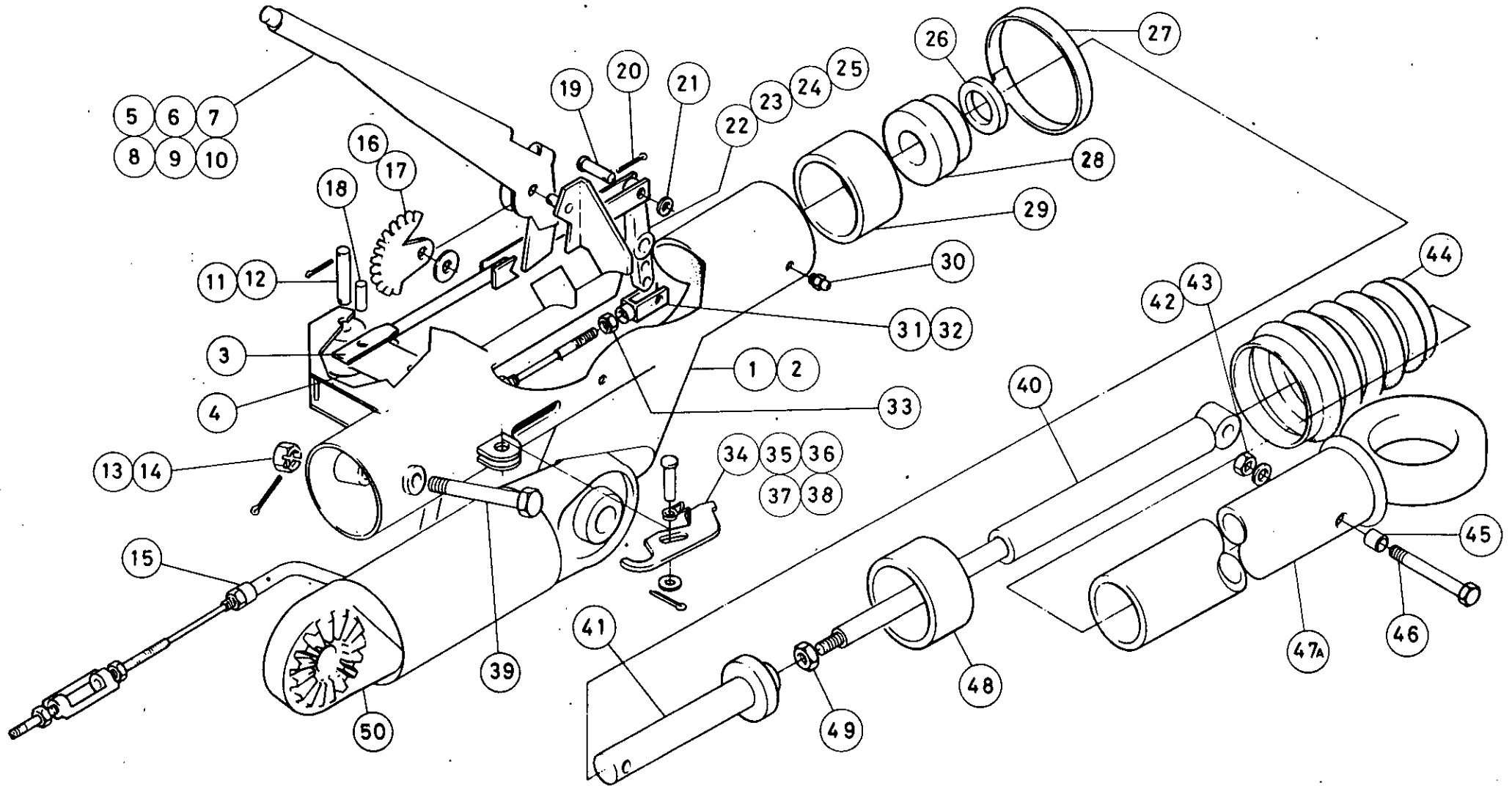
Item	C.P.N.	Qty	TRAILER EQUIPMENT	EQUIPEMENT REMORQUE	FAHRWERK-ZUBEHÖR	EQUIPAGGIAMENTO DI TRAINO	EQUIPO DE REMOLQUE	معدات القطار	
1	92484385	1	Compensator	Palonnier	Bremsausgleich	Registro	Compensador	معادل	1
2	92304575	4	Hex Nut	Écrou	Skt.—Mutter	Dado	Tuerca hexagonal	صمولة سداسية	2
3	92484484	2	Brake Cable	Cable de Frein	Bremskabel	Cavo Freno	Cable de freno	كبل المكبح	3
4	92174234	1	Axle Body	Corps D'essieu	Achskörper	Struttura Tubolare	Cuerpo del eje	جسم محور الدولاب	4
5	92174226	1	Torsion Bar Axle Assy	Barre de Torsion	Torsionsstab Kompl.	Barra di torsione compl.	Ensamblado de la barra	مجموعة محور الدولاب بقضبان التوائية	5
6	92174218	1	Axle Assy Comp	Essieu Complet	Achse Kompl.	Assale Compl.	Ensamblado del eje	مجموعة محور الدولاب كاملة	6
7	92174259	4	Bearing	Palier	Lager	Cuscinetto	Cojinete	محمل	7
8	92174267	2	'O' Ring	Joint Torique	O—Ring	O—Ring	Junta tórica	حلفة عل شكل O	8
9	92484633	2	Upper Spring	Ressort Supérieur	Zugfeder	Molla	Resorte superior	نابض علوي	9
10	92180124	4	Brake Shoe Comp	Mâchoire de Frein Com.	Bremsbacke Kompl.	Ganasca Compl.	Zapata de freno compl.	حذاء مكبح كامل	10
11	92174242	1	Torsion Bar	Barre de Torsion	Torsionsstab	Barra di torsione	Barra de torsión	قضيب التوائي	11
12	92499623	1	Sealing Joint	Joint D'Étanch	Simmerring	Tenuta	Junta de sellado	وصلة مانعة للتسرب	12
13	92484633	2	Lower Spring	Ressort Inf.	Zugfeder	Molla	Resorte inferior	نابض سفلي	13
14	92499631	2	Expander Comp	Expandeur Compl.	Spannschloss	Espansore Compl.	Expandidor Compl.	موسع كامل	14
15	92499599	2	Rear Bearing	Roulement Int.	Hinteres Lager	Cuscinetto	Cojinete posterior	محمل خلفي	15
16	92180132	2	Back Plate Comp	Flasque Complet	Bremsanker Platte	Piatto Compl.	Placa posterior compl.	لوحة خلفية كاملة	16
17	92484682	4	Centre Piece	Pieces de Centrage	Teller	Piatto Centraggio	Pieza central	قطعة مركزية	17
18	92499672	4	Spring	Ressort	Feder	Molla	Resorte	نابض	18
19	92455005	4	Rod	Tige	Hebel	Astina	Vástago	قضيب	19
20	92180116	2	Hub & Drum Assy	Ens. Moyeu et Tamb.	Bremstrommel Kompl.	Tamburo	Ensamblado de cubo y	مجموعة البطيخة والدارة	20
21	92180108	8	Wheel Screw	Vis de Roue	Radbolzen	Bullone	Tornillo de rueda	مسار ملولب للعجلة	21
22	92499581	2	Front Bearing	Roulement Ext.	Vorderes Lager	Cuscinetto	Cojinete frontal	محمل امامي	22
23	92499557	2	Castellated Nut	Écrou à Créneaux	Kronenmutter	Dado	Tuerca encastillada	صمولة برجية	23
24	92499540	2	Split Pin	Goupille Fendue	Splint	Coppiglia	Pasador de aletas	ديوس خابوري	24
25	92499532	2	Hub Cap	Couvercle de Moyeu	Staubkappe	Cappellotto	Tapacubo	قلنسوة القب	25
26	90103185	4	Bolt	Vis	Skt.—Schraube	Bulloni	Perno	برغي	26
27	92484427	2	Handle Comp	Poignée Complet	Knebel	Maniglia di Blocco	Manija completa	مقبض كامل	27
28	92304575	4	Hex Nut	Écrou	Skt.—Mutter	Dado	Tuerca hexagonal	صمولة سداسية	28
29	92484419	2	Pin	Axe	Bolzen	Perno	Pasador	مسار	29
30	92367663	2	Hex Screw	Vis	Skt.—Schraube	Vite T.E.	Tornillo hexagonal	مسار ملولب سداسي	30
31	92499433	1	Adjustable Brkt	Support	Auflagebock	Supporto Scorrevole	Ménsula ajustable	كتيفة قابلة للتعديل	31
32	92311695	2	Hex Nut	Écrou	Skt.—Mutter	Dado	Tuerca hexagonal	صمولة سداسية	32
33	92499441	1	Half Collar	Demi Collier	Rohrschelle	Staffa U.	Semi-collar	طوق نصفي	33
34	90103185	4	Screw	Vis	Skt.—Schraube	Vite T.E.	Tornillo	مسار ملولب	34
35	92499177	1	Jockey Wheel Assy	Roue Jockey Compl.	Stützrad Kompl.	Ruotino	Ensamblado de la polea de tensión	مجموعة العجلة الشدادة	35
36	92304575	2	Hex Nut	Écrou	Skt. Mutter	Dado	Tuerca hexagonal	صمولة سداسية	36
37	92304518	4	Hex Nut M8	Écrou M8	Skt.—Mutter M8	Dado M8	Tuerca hexagonal M8	صمولة سداسية ام 8	37
38	92499706	2	Stop Nut	Écrou de Blocage	Festellmutter	Dado Autobloccante	Tuerca de tope	صمولة زقن	38



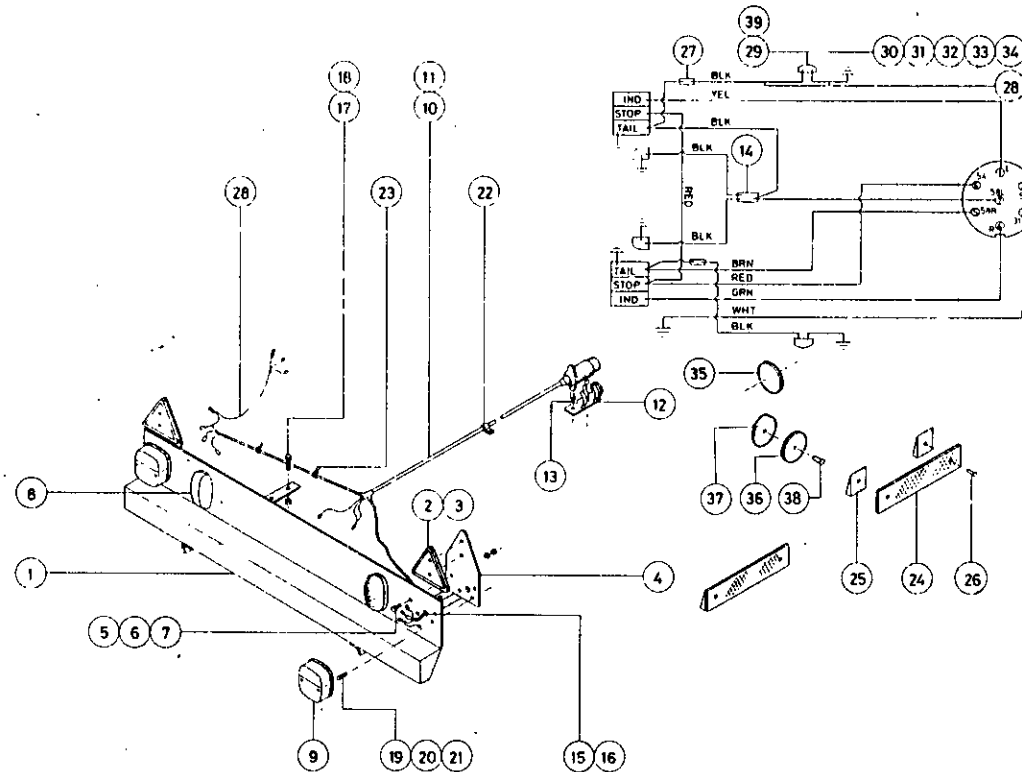
Item	C.P.N.	Qty	TRAILER EQUIPMENT	EQUIPEMENT REMORQUE	FAHRWERK-ZUBEHÖR	EQUIPAGGIAMENTO DI TRAINO	EQUIPO DE REMOLQUE	معدات القطر	
39	92499698	2	Central Punch Screw	Vis Pointeau	Nachstellschraube	Prigioniero	Prisionero	مسهار ملولب بسنيك تعليم المركز	39
5	92499714	1	Arm Assy with Spindle R/H	Ensemble Bras Oscillant C.D.	Torsionsarm mit Spindel R.	Bracci Oscillanto DX.	Ensamblado de brazo con eje, lado derecho	مجموعة ذراع مع مرتكز دوران ، الجانب الأيمن والأيسر	40
(5 - 24)	92174275	1	Swinging Arm & Brake Assy R/H	Ensemble Bras Oscillant et Frein C.D.	Torsionsarm mit Bremse kompl R.	Bracci Oscillanto Compl. DX.	Ensamblado de brazo oscilante y freno, lado	مجموعة الذراع المترجحة والمكبح ، الجانب الأيمن والأيسر	41
38	92454875	2	Tyre	Pneu	Reifen	Pneumatico	Neumático	اطار	43
39	92441161	2	Wheel	Roue	Felge	Cerchione	Rueda	عجلة	44
5A	92110204	1	Arm Assy with Spindle L/H	Ensemble Bras Oscillant C.G.	Torsionsarm M. Spindel L.	Bracci Oscillanto S.X.	Ensamblado de brazo con eje, lado izquierdo	مجموعة ذراع مع مرتكز دوران ، الجانب الأيسر	45
(5A - 24)	92110188	1	Swinging Arm & Brake Assy L/H	Ensemble Bras Oscillant et Frein C.G.	Torsionsarm mit Bremse kompl L.	Bracci Oscillanto Compl. S.X.	Ensamblado de brazo oscilante y freno, lado izquierdo	مجموعة الذراع المترجحة والمكبح ، الجانب الأيسر .	46



Item	C.P.N.	Qty	TRAILER EQUIPMENT	EQUIPEMENT REMORQUE	FAHRWERK-ZUBEHÖR	EQUIPAGGIAMENTO DI TRAINO	EQUIPO DE REMOLQUE	معدات القطار	
1	92499151	1	German Hitch Assy.	Montage butoir (al)	Zugvorrichtung (dt)	Compl. attacco (G)	Conjunto enganche (aleman)	مجموعة الخرج (المان)	1
1	92499144	1	French Hitch Assy	Attelage Normes Francais	Auflaufeinr. kompl. (F)	Timone/Compl. (F)	Ensamblado de enganche, francés	مجموعة وصلة الربط الفرنسية (١٣٠٠ كلغ)	1
2	92484716	1	Hitch Body Comp	Corps D'Att. Compl.	Zugdeichsel Kompl.	Corpo Timone	Cuerpo del enganche, compl.	جسم وصلة الربط الكامل	2
3	92484989	1	Double Fork Joint	Tige Avec Chapes	Umlenkhebel	Bielletta	Junta de horquilla doble	وصلة مزدوجة الشوكات	3
4	92484955	1	Control Rod	Levier de Commande	Gestänge	Asta Comando	Vástago de control	قضيب التحكم	4
5	92455054	1	Handbrake Lever	Levier de Frein à Main	Handbremshebel	Leva Freno A Mano	Palanca de freno de mano	ذراع المكبح اليدوي	5
6	92485101	1	Control Rod	Tige de Commande	Druckstange	Asta Comando	Vástago de control	قضيب التحكم	6
7	92485119	1	Spring	Ressort	Feder	Molla	Resorte	نابض	7
8	92485127	1	Push Knob	Bouton Poussoir	Druckknopf	Pulsante	Botón de presión	مقبض دفع	8
9	92485135	1	Ring	Bague	Sicherungsring	Anello	Anillo	حلقة	9
10	92485143	1	Breakaway Cable	Cable de Sécurité	Abreißeil	Fermo Cavo Freno	Cable de seguridad	كبل الانحراف	10
11	92484963	1	Rod Pin	Axe	Gestängebolzen	Perno	Pasador de vástago	مسبار قضيب	11
12	92484971	2	Split Pin	Goupille Fendue	Splint	Coppiglia	Pasador de aletas	دبوس خابوري	12
13	92484880	1	Nut	Écrou	Mutter	Dado	Tuerca	صمولة	13
14	92484898	1	Split Pin	Goupille Fendue	Splint	Coppiglia	Pasador de aletas	دبوس خابوري	14
15	92485069	1	Brake Cable Comp	Cable de Frein Comp.	Bremskabel Kompl.	Cavo Comando Freni Compl.	Cable de freno compl.	كبل المكبح الكامل	15
16	92485085	1	Toothed Rack	Secteur Denté	Zahnsegment	Settore Dentato	Cremallera	جريدة مسنة	16
17	92485077	2	Washer	Rondelle	U.-Scheibe	Rondella	Arandela	فلكة	17
18	92484997	1	Pin	Goupille	Bolzen	Perno	Pasador	مسبار	18
19	92485010	2	Pin	Goupille	Bolzen	Perno	Pasador	مسبار	19
20	92484948	2	Split Pin	Goupille Fendue	Splint	Coppiglia	Pasador de aletas	دبوس خابوري	20
21	92484930	2	Washer	Rondelle	U.-Scheibe	Rondella	Arandela	فلكة	21
22	92485002	1	Reversing Rod	Levier de Renvoi	Übersetzungshebel	Bielletta R.M.	Vástago de inversión	قضيب عاكس	22
23	92485028	1	Cylindrical Ring	Bague	Zyl.-Ring	Anello	Anillo cilíndrico	حلقة اسطوانية	23
24	92485036	1	Washer	Rondelle	U.-Scheibe	Rondella	Arandela	فلكة	24
25	92485044	1	Split Pin	Goupille Fendue	Splint	Coppiglia	Pasador de aletas	دبوس خابوري	25
26	92484831	1	Thrust Rubber	Butée Caoutchouc	Gummipuffer	Fine Corsa	Goma de presión	مطاط الدسر	26
27	92484864	1	Clamping Collar	Collier de Serrage	Schlauchklemme	Fascetta	Collar de mordaza	طوق قمع	27
28	92484849	1	Stop Ring	Butée	Haltering	Stop Ring	Anillo de tope	حلقة زئق	28
29	92484732	1	Rear Plain Bearing	Palier Arriere Lisse	Hintere Lager Buchse	Bussola Guida	Cojinete posterior	محمل بسيط خلفي	29
30	92484740	2	Grease Nipple	Graisneur	Schmiernippel	Ingrassatore	Boquilla de engrase	حلمة تشحيم	30
31	92455328	1	Pin	Goupille	Bolzen	Perno	Pasador	مسبار	31
32	92485051	1	Cable Fork	Chappe	Gabelstück	Terminale a Forcella	Horquilla de cable	كبل شوكي	32
33	92304526	2	Nut Hex	Écrou	Skt.-Mutter	Dado	Tuerca hex.	صمولة سداسية	33
34	92484906	1	Reversing Lock Lever	Lev.de Bloc.Marche Arr.	Rückfahrsperr Hebel	Blocco R.M.	Palanca de bloqueo de marcha atrás	ذراع زئق عاكسة	34
35	92484914	1	Torsion Spring	Ressort	Torsionsfeder	Molla Ritorno	Resorte de torsión	نابض التوائي	35
36	92484922	1	Pin	Goupille	Bolzen	Perno	Pasador	مسبار	36



Item	C.P.N.	Qty	TRAILER EQUIPMENT	EQUIPEMENT REMORQUE	FAHRWERK-ZUBEHÖR	EQUIPAGGIAMENTO DI TRAINO	EQUIPO DE REMOLQUE	معدات القطار	
37	92484930	1	Washer	Rondelle	U.-Scheibe	Rondella	Arandela	فلكة	37
38	92484948	1	Split Pin	Goupille	Splint	Coppiglia	Pasador de aletas	دبوس خابوري	38
39	92484872	1	Setscrew	Vis	Skt.-Schraube	Bullone Passante	Tomillo prisionero	مسمار تثبيت ملولب	39
40	92484773	1	Shock Absorber	Amortisseur	Stoßdämpfer	Ammortizzatore	Amortiguador	مخمد الصدمات	40
41	92484823	1	Towing Rod Comp	Timon Complet	Zugstange Kompl.	Complesso Comando	Vástago de remolque compl.	قضيب جر كامل	41
42	92304575	1	Nut	Écrou	Mutter	Dado	Tuerca	صمولة	42
43	92329341	1	Washer	Rondelle	U.-Scheibe	Rondella	Arandela	فلكة	43
44	92484856	1	Rubber Gaiter	Soufflet Caoutchouc	Faltenbalg	Soffietto	Junta de expansión	طهاق مطاطي	44
45	92484781	2	Distance Piece	Entretoise	Distanzstück	Distanziale	Separador	قطعة مبادعة	45
46	92484799	1	Pin	Axe	Bolzen	Bullone Passante	Pasador	مسمار	46
47	92484757	1	Sliding Tube Comp. (French 68 mm)	Tube Coulissant Comp.	Führungrohr kompl.	Tube Telescopico	Tube telescópico compl. (Francés 68 mm)	انبوب منزلق كامل (فرنسي 68 ملم)	47
48	92484732	1	Front Bush	Palier Avant	Vordere Lagerbuchse	Bussola	Casquillo frontal	جلبة أمامية	48
49	92484815	1	Nut	Écrou	Mutter	Dado	Tuerca	صمولة	49
50	92499169	1	Adjustable Towbar	Piece de Liaison Rég.	Verstellbares Zwischenstück	Timone Regolabile	Barra de remolque ajustable	قضيب جر قابل للتعديل	50



COLOUR CODE
 BLK = BLACK
 YEL = YELLOW
 RED = RED
 BRN = BROWN
 GRN = GREEN
 WHT = WHITE
 BLU = BLUE

Code des Couleurs
 Blk Noir
 Yel Jaune
 Red Rouge
 Brn Brun
 Grn Vert
 Wht Blanc
 Blu Bleu

Farbmarkierung
 Blk Swarz
 Yel Gelb
 Red Rot
 Brn Braun
 Grn Grün
 Wht Weiss
 Blu Blau

Colore
 Blk Nero
 Yel Giallo
 Red Rosso
 Brn Marrone
 Grn Verde
 Wht Bianco
 Blu Blu

Indice Colori
 Blk Negro
 Yel Amarillo
 Red Rojo
 Brn Pardo
 Grn Verde
 Wht Blanco
 Blu Azul

رموز الالوان
 بي ال كى = اسود
 واي إي ال = اصفر
 آر إي دي = احمر
 بي آر دبليو = بني
 جي آر ان = اخضر
 دبليو اتش تي = ابيض
 بي ال يو = ازرق

Item	C.P.N.	Qty	TRAILER EQUIPMENT	EQUIPEMENT REMORQUE	FAHRWERK-ZUBEHÖR	EQUIPAGGIAMENTO DI TRAINO	EQUIPO DE REMOLQUE	معدات القطار	
1	92179506	1	Rear Bumper	Suuport de Pare Chocs	Stoßstange	Supp. Ancoraggio Parauti	Paragolpes trasero	فضيب عمود الصدمات الخلفي	1
2	92279140	2	Reflector (Triangle)	Réfecteur	Dreieckrückstrahler	Catarifrangente	Reflector (Triángulo)	عاكس	2
3	92271915	4	Rivet	Rivet	Niete	Ribattino	Remache	برشام	3
4	92179514	2	Reflector Mtg. Plate	Réfecteur	Konsole	Supp. Catarifrangente	Placa de soporte del reflector	عاكس ام . تي . جي	4
5	92340306	4	Setscrew	Vis	Skt.-Schraube	Vite	Tornillo prisionero	مسمار ملولب	5
6	92304583	4	Washer	Rondelle	Federring	Rondella	Arandela	فلكة	6
7	92304492	4	Nut	Écrou	Mutter	Dado	Tuerca	صمولة	7
8	92280791	2	No. Plate Light	Eclairage de Plaque	Kennzeichenlenchte	Luce Targa	Luz de la placa de matricula	مصباح لوحة ارقام الشاحنة	8
9	92120096	2	Stop/Tail Light	Lamp, Arret/AR	Brems/Schlußleuchte	Luci post. arresto	Luz de stop/trasera	ضوء التوقف/الخلف	9
11	92096270	1	Wiring Harness (P140/P175 only)	Faisceau Electr. (P140/P175)	Kabelbaum (nur P140/175)	Fascio conduttori (soltanto P140/175)	Alambrado (solo P140/P175)	عدة توصيلات كهربائية (ب ٢٥٠ دبليو دي)	11
12	92280817	1	Hella Cup	Support de Prise	Hella-Deckel f. Dreik- Leuchte	Porta Spina	Copa Hella	حلق هيللا	12
13	92281369	2	Rivet	Rivet	Niete	ribattino	Remache	برشام	13
14	92253426	1	Cable Connector	Fiche Double	Kabelverbinder	Connettore	Conector de cable	وصلة الكبل اس	14
15	92172717	2	Grommet	Rondelle Caoutch	Puffer	Passacavo	Ojal	عمرة معدنية للتثبيت	15
16	92499391	2	Grommet	Anneau	Puffer	Passacavo	Ojal	عمرة معدنية للتثبيت	16
17	92398627	4	Setscrew	Vis	Skt.-Schraube	Vite	Tornillo prisionero	مسمار ملولب	17
18	92398643	4	Nut	Écrou	Mutter	Dado	Tuerca	فلكة	18
19	92340058	4	Setscrew	Vis	Skt.-Schraube	Vite	Tornillo prisionero	مسمار ملولب	19
20	92304492	4	Nut	Écrou	Mutter	Dado	Tuerca	صمولة	20
21	92304641	4	Lockwasher	Rondelle	Federring	Rondella	Arandela de seguridad	فلكة زلق	21
22	92253350	10	Cable Clip	Circlips	Kabelsicherung	Fermacavo	Sujetacable	مشبك تعلق الكوابل	22
23	92281427	10	Cable Tie	Collier, Cable	Kabelhalter	Tirante cavi	Ligadura de cable	ربطة الكبل	23
24	92095215	4	Reflector (Side)	Réfecteur	Dreieckrückstrahler	Çatarifrangente	Reflector (lateral)	عاكس	24
25	92095223	8	Tapered Spacer	Entretoise	Kegel-Abstandstück	Distanziale rastremato	Espaciador ahusado	فنكة مساعدة مستدقة	25
26	92271923	8	Rivet	Rivet	Niete	Ribattino	Remache	برشام	26
27	92271071	2	Cable Connector (French only)	Connecteur, Cable	Kabelverbinder (nur Frankreich)	Accoppiatore cavi (soltanto Francia)	Conector de cable (francés solo)	وصلة الكبل	27
28	92184928	2	Side Light Wire (French only)	Feux Lateraux	Seitenleuchtendraht (nur Frankreich)	Conduttori luci posizione (soltanto Francia)	Cable de luz lateral (francés solo)	سلك الضوء الجانبي	28
29	92184852	2	Side Marker Light (French only)	Feu de Garbarit	Seitenmarkierungsleuchte (nur Frankreich)	Luci laterali di via (soltanto Francia)	Luz de posición (francés solo)	ضوء التعليم الجانبي	29
30	92340421	4	Setscrew	Vis	Skt.-Schraube	Vite	Tornillo prisionero	مسمار ذاتي اللولبة	30
31	92340454	4	Nut	Écrou	Mutter	Dado	Tuerca	صمولة	31
32	92340439	8	Washer	Rondelle	Federring	Rondella	Arandela	مشبك بوبيلي رقم ١	32
33	92340447	4	Lockwasher	Rondelle	Federring	Rondella	Arandela de seguridad	فلكة زلق	33
34	92172261	2	Bullet Connector	Connecteur	Kuglverbinder	Accoppiatore per cavi	Conector	وصلة الكبل اس	34
35	92085729	2	Reflector (French only)	Reflecteur	Dreieckrückstrahler	Catarifrangente	Reflector (francés solo)	عاكس	35
36	92121243	4	Reflector (French only)	Reflecteur	Dreieckrückstrahler	Catarifrangente	Reflector (francés solo)	عاكس	36
37	92095223	4	Taper Spacer	Entretoise	Kegel-Abstandstück	Distanziale restremato	Espaciador ahusado (francés solo)	فنكة مساعدة مستدقة	37
38	92271923	6	Rivet (French only)	Rivet	Niete (nur Frankreich)	Ribattino	Remache (francés solo)	برشام	38
39	92479757	2	Bulb (French only)	Ampoule	Lampenbirne	Lampadina	Bombilla (francés solo)	بصيلة (فرنسي فقط)	39

Item	C.P.N.	FASTENERS	FERMOIRS	BEFESTIGUNGEN	DISPOSITIVI DI CHIUSURA	FIJADORES		
A	92368687	Taptite Screw M6 x 12	Vis taptite	Taptite Schraube	Vite di Blocco 'Taptite'	Tornillo opresor	برغي بصمولة	A
B	92398171	Bolt M12 x 75	Boulon	Bolzen	Bullone	Perno	مسمار ملولب	B
C	92329341	Washer M12	Rondelle	Dichtungsring	Rondella	Arandela	حلفة احكام	C
D	92304575	Locknut M12	Ecrou de blocage	Arretiemutter	Dado di Fermo	Tuerca de seguridad	صمولة زلق	D
E	92398130	Whizlock Screw M8 x 20	Vis whizlock	Zentrifugalschraube	Vite Bloccante 'Whizlock'	Tornillo Whizlock	برغي ويزلوك	E
F	92398114	Whiztite Nut M8	Ecrou whiztite	Zentrifugalmutter	Dado di Blocco 'Whiztite'	Tuerca Whiztite	صمولة ويزتايث	F
G	92040609	Locknut 3/8 UNF	Ecrou de blocage	Arretiemutter	Dado di Fermo	Tuerca de seguridad	صمولة زلق	G
H	92051857	Spring Washer 3/8	Rondelle elastique	Federring	Rondella a Molla	Arandel de resorte	فلكة بنايفس	H
I	92341973	Setscrew M6 x 25	Vis	Kopfschraube	Vite di Fermo	Tornillo prisionero	مسمار تثبيت ملولب	I
J	92304500	Nut M6	Ecrou	Mutter	Dado	Tuerca	صمولة	J
K	92341981	Washer M6	Rondelle	Dichtungsring	Rondella	Arandela	فلكة	K
L	92304658	Lockwasher M6	Rondelle de blocage	Sicherungsscheibe	Rondella di Blocco	Arandela de seguridad	فلكة احكام	L
M	92304567	Locknut M10	Ecrou de blocage	Arretiemutter	Dado di Fermo	Tuerca de seguridad	صمولة زلق	M
N	92329283	Washer M10	Rondelle	Dichtungsring	Rondella	Arandela	فلكة	N
O	92184811	Whizlock Screw M6	Vis whizlock	Zentrifugalschraube	Vite Bloccante 'Whizlock'	Tornillo Whizlock	برغي ويزلوك	O
P	92398106	Whiztite Nut M6	Ecrou Whiztite	Zentrifugalmutter	Dado di Blocco 'Whiztite'	Tuerca Whiztite	صمولة ويزتايث	P
Q	95251138	Setscrew 3/8 x 1-1/4 UNC	Vis	Kopfschraube	Vite di Fermo	Tornillo prisionero	مسمار تثبيت ملولب	Q
R	92329317	Bolt M12 x 80	Boulon	Bolzen	Bullone	Perno	مسمار ملولب	R
S	92280981	Setscrew M10 x 30	Vis	Kopfschraube	Vite di Fermo	Tornillo prisionero	مسمار تثبيت ملولب	S
T	92304674	Lockwasher M10	Rondelle de blocage	Sicherungsscheibe	Rondella Bloccante	Arandela de seguridad	فلكة احكام	T
U	92304344	Setscrew M8 x 20	Vis	Kopfschraube	Vite di Fermo	Tornillo prisionero	مسمار تثبيت ملولب	U
V	92304609	Washer M8	Rondelle	Dichtungsring	Rondella	Arandela	فلكة	V
W	92304666	Lockwasher M8	Rondelle de blocage	Sicherungsscheibe	Rondella Bloccante	Arandela de seguridad	فلكة احكام	W
X	92398122	Whizlock Screw M6 x 20	Vis whizlock	Zentrifugalschraube	Vite Bloccante 'Whizlock'	Tornillo Whizlock	برغي ويزلوك	X
Y	35300771	Taptite Screw M6 x 20	Vis taptite	Taptite Schraube	Vite di Blocco 'Taptite'	Tornillo opresor	برغي بصمولة	Y
Z	92304518	Nut M8	Ecrou	Mutter	Dado	Tuerca	صمولة	Z
AA	92488733	Bolt M8 x 70	Boulon	Bolzen	Bullone	Perno	مسمار ملولب	AA
AB	92142926	Bolt M8 x 75	Boulon	Bolzen	Bullone	Perno	مسمار ملولب	AB
AC	92304336	Setscrew M8 x 16	Vis	Kopfschraube	Vite di Fermo	Tornillo prisionero	مسمار تثبيت ملولب	AC
AD	92473586	Whizlock Screw M10 x 25	Vis whizlock	Zentrifugalschraube	Vite Bloccante 'Whizlock'	Tornillo Whizlock	برغي ويزلوك	AD
AE	92473594	Whiztite Nut M10	Ecrou whiztite	Zentrifugalmutter	Dado di Blocco 'Whiztite'	Tuerca Whiztite	صمولة ويزتايث	AE
AF	92304393	Setscrew M10 x 20	Vis	Kopfschraube	Vite di Fermo	Tornillo prisionero	مسمار تثبيت ملولب	AF
AG	92304526	Nut M10	Ecrou	Mutter	Dado	Tuerca	صمولة	AG
AH	92398627	Whizlock Screw M12 x 30	Vis whizlock	Zentrifugalschraube	Vite Bloccante 'Whizlock'	Tornillo Whizlock	برغي ويزلوك	AH
AI	92398643	Whiztite Nut M12	Ecrou whiztite	Zentrifugalmutter	Dado di Blocco 'Whiztite'	Tuerca Whiztite	صمولة ويزتايث	AI
AJ	92304625	Washer M12	Rondelle	Dichtungsring	Rondella	Arandela	فلكة	AJ
AK	92304401	Setscrew M10 x 25	Vis	Kopfschraube	Vite di Fermo	Tornillo prisionero	مسمار تثبيت ملولب	AK
AL	92472638	Whizlock Screw M10 x 20	Vis whizlock	Zentrifugalschraube	Vite Bloccante 'Whizlock'	Tornillo Whizlock	برغي ويزلوك	AL
AM	92368687	Taptite Screw M6 x 12	Vis taptite	Taptite Schraube	Vite di Blocco 'Taptite'	Tornillo opresor	برغي بصمولة	AM
AN	95267233	Setscrew 5/8 x 1" Unc.	Vis	Kopfschraube	Vite di Fermo	Tornillo prisionero	مسمار تثبيت ملولب	AN
AO	95081790	Lockwasher 5/8	Rondelle de blocage	Sicherungsring	Rondella Bloccante	Arandela de seguridad	فلكة احكام 5/8	AO
AP	95064705	Washer 5/8	Rondelle	Dichtungsring	Rondella	Arandela	فلكة	AP
AQ	92304591	Washer M6	Rondelle	Dichtungsring	Rondella	Arandela	فلكة	AQ
AR	92329119	Nut Thin	Ecrou fin	Mutter, dünn	Dado Sottile	Tuerca	صمولة رفيعة	AR
AS	92271915	Rivet 3/16" x 1/2"	Rivet	Niete	Rivetto	Remache	برشام	AS
AT	92359751	Setscrew M8 x 12	Vis	Kopfschraube	Vite di Fermo	Tornillo prisionero	مسمار تثبيت ملولب	AT

Item	C.P.N.	FASTENERS	FERMOIRS	BEFESTIGUNGEN	DISPOSITIVI DI CHIUSURA	FIJADORES		
AU	92273523	Setscrew 1/2" x 1-1/4"	Vis	Kopfschraube	Vite di Fermo	Tornillo prisionero	مسمار تثبيت ملولب	AU
AV	95081824	Lockwasher 1/2"	Rondelle de blocage	Sicherungsring	Rondella Bloccante	Arandela de seguridad	فلكة احكام	AV
AW	92304443	Bolt M12 x 40	Boulon	Bolzen	Bullone	Perno	مسمار ملولب	AW
AY	92304682	Lockwasher M12	Rondelle de blocage	Sicherungsring	Rondella Bloccante	Arandela de seguridad	فلكة احكام	AY
AZ	35301746	Bolt M12 x 55 mm	Boulon	Bolzen	Bullone	Perno	مسمار ملولب	AZ
BA	92304351	Setscrew M12 x 40	Vis	Kopfschraube	Vite di Fermo	Tornillo prisionero	مسمار تثبيت ملولب	BA
BB	92359355	Bolt M10 x 75	Boulon	Bolzen	Bullone	Perno	مسمار ملولب	BB
BC	92329309	Setscrew M10 x 35	Vis	Kopfschraube	Vite di Fermo	Tornillo prisionero	مسمار تثبيت ملولب	BC
BD	92465590	Capscrew Hex/H Socket/H M10 x 25	Vis hex/t femelle/t	Sechskantschraube/Muffe	Vite Mordante a Testina Esagonale	Tornillo de cabeza hex.	مسمار ملولب هامي ، سداسي	BD
BE	92122985	Setscrew M4 x 12	Vis	Kopfschraube	Vite di Fermo	Tornillo prisionero	مسمار تثبيت ملولب	BE
BF	92101112	Whizlock M8 x 25	Whizlock	Zentrifugalschraube	Vite Bloccante 'Whizlock'	Whizlock	قفلا	BF
BG	92304484	Setscrew M6 x 20	Vis	Kopfschraube	Vite di Fermo	Tornillo prisionero	مسمار تثبيت ملولب	BG
BH	92131135	Rivet 5/32"	Rivet	Niete	Rivetto	Remache	برشام	BH
BI	92472679	Setscrew M5 x 12	Vis	Kopfschraube	Vite di Fermo	Tornillo prisionero	مسمار تثبيت ملولب	BI
BJ	92304641	Lockwasher M5	Rondelle de blocage	Sicherungsring	Rondella Bloccante	Arandela de seguridad	فلكة احكام	BJ
BK	92304492	Nut Hex/H M5	Ecrou hex/t	Sechskantmutter/4	Dado a Testina Esagonale	Tuerca cabeza hex.	صمولة سداسية الرأس	BK
BL	35288422	Bolt M8 x 80 mm	Boulon	Bolzen	Bullone	Perno	مسمار ملولب	BL
BM	35256445	Retainer	Arretoir	Halter	Fermo	Retén	اداة احتجاز	BM
BN	35256429	Quick Release Stud	Goujon à dégagement rapide	Stift, schnellösend	Perni a Sgancio Rapido	Vástago de desenganche rápido	مسامير عديمة الرأس سريعة الاستعمال	BN
BO	95753588	Setscrew Philips/H 10 UNC x 1/2	Vis Philips/t	Kopfschraube/Philips/4	Vite di Fermo a Testina Crociata	Tornillo prisionero de cabeza Philips	مسمار تثبيت ملولب رأس فيليبس	BO
BP	95280863	Locknut 5/16" UNF	Ecrou de blocage	Arretiemutter	Dado di Fermo	Tuerca de seguridad	صمولة زلق	BP
BQ	90141078	Setscrew M8 x 25	Vis	Kopfschraube	Vite di Fermo	Tornillo prisionero	مسمار تثبيت ملولب	BQ
BR	92304559	Self Locking Nut M8	Ecrou auto-blocant	Selbstsperrende Mutter	Dado Autobloccante	Tuerca autotrabadora	صمولة ذاتية الاحكام	BR
BS	92304542	Self Locking Nut M6	Ecrou auto-blocant	Selbstsperrende Mutter	Dado Autobloccante	Tuerca autotrabadora	صمولة ذاتية الاحكام	BS
BT	92304682	Lockwasher	Rondelle de blocage	Sicherungsring	Rondella Bloccante	Arandela de seguridad	فلكة	BT
BU	92394733	Nut Grip M8	Ecrou	Mutter	Dado	Tuerca	مزلاج	BU
BV	35311463	Setscrew Skt Hd M10 x 30	Vis	Anschlagschraube	Vite de fermo	Tornillo de ajuste	مسمار تثبيت ملولب	BV
BW	92138361	Setscrew M4 x 8	Vis	Anschlagschraube	Vite de fermo	Tornillo de ajuste	مسمار تثبيت ملولب	BW
BX	92092022	M10 x 20 Setscrew Tuflock	Vis	Anschlagschraube	Vite de férmo	Tornillo de ajuste	مسمار تثبيت ملولب	BX
BY	92271584	Nut	Ecrou	Mutter	Dado	Tuerca	صمولة	BY
BZ	92304476	Setscrew M6 x 12						

Item	C.P.N.	Qty	RECOMMENDED SPARE PARTS AND MAINTENANCE/SERVICE KITS	PIECES DE RECHANGE RECOMMANDEES ET KITS D'ENTRETIEN	EMPFOLHENE ERSATZ-TEILE WARTUNGS- UND INSPEKTIONS-SATZE	SERIE DE RICAMBI CONSIGLIATI KIT DE SERVIZIO	REPUESTOS RECOMEN-DADOS Y KITS DE MANTENIMIENTO	قطع الغيار الموصى بها وصناديق أدوات الصيانة/الخدمة	
—	92058262		Filter Service Kit	Trosse d'entretien filtre	Wartung/Filtersatz	Kit servizio filtro	Equipo servicio filtro	طقم خدمة المرشح	—
1	92147453	2	Element Air	Elément air	Luftelement	Filtro aria	Elemento aire	هواء العنصر	1
2	92118678	1	Element Oil	Elément huile	Ölelement	Filtro olio	Elemento aceite	زيت العنصر	2
3	92120351	1	Element Oil	Elément huile	Ölelement	Filtro olio	Elemento aceite	زيت العنصر	3
4	92120385	1	Element Fuel	Elément fuel	Kraftstoffelement	Filtro fuel	Elemento combustible	وقود العنصر	4
—	92650381		Basic Spares Set	Jeu de pièces détachées de base	Grundsätzliche Ersatzteile	Ricambi di base	Juego repuestos, básico	طقم قطع الغيار الاساسي	—
1	92549807	1	Gasket Set	Ensemble joint	Dichtungssatz	Guarnizioni	Juego empaquetadura	طقم حشوات	1
2	92147453	2	Element Air	Elément air	Luftelement	Filtro aria	Elemento aire	هواء العنصر	2
3	92118678	1	Element Oil	Elément huile	Ölelement	Filtro olio	Elemento aceite	زيت العنصر	3
4	92120351	1	Element Oil	Elément huile	Ölelement	Filtro olio	Elemento aceite	زيت العنصر	4
5	92120385	1	Element Fuel	Elément fuel	Kraftstoffelement	Filtro fuel	Elemento combustible	وقود العنصر	5
6	92040724	1	Belt	Courroie, Moteur	Keilriemen	Cinghia	Correa	نم	6
—	92650399		Intermediate Spares Set	Jeu de pièces détachées intermédiaire	Zwischensatz Ersatzteile	Ricambi intermedi	Juego repuestos, intermedio	طقم قطع الغيار المتوسط	—
1	92650381	1	Basic Spares Set	Jeu de pièces détachées de base	Grundsätzlicher Ersatz-teilsatz	Ricambi di base	Juego repuestos, básico	طقم قطع الغيار الاساسي	1
2	92076173	2	Relay	Relais	Relais	Rele	Rele	مرحل	2
3	92120013	1	Cap Filler	Bouchon, remplissage	Einfüllverschraubung	Tappo	Tapon de relleno	غطاء فتحة التعبئة	3
4	92077601	1	Element Oil Sep.	Elément, sep. huile	Ölabscheiderement	Filtro sep. olio	Elemento sep. aceite	فاصل زيت العنصر	4
5	92395268	1	Gauge, Pressure	Jauge de pression	Druckanzeiger	Manometro	Mánómetro	مقياس الضغط	5
6	92086156	1	Switch, Temperature	Interrupteur de température	Temperaturschalter	Interruttore temp	Interruptor temperatura	مفتاح درجة الحرارة	6
7	35583210	1	Valve Two-way	Clapet à double sens	Zweiweg-Ventil	Valvola due vie	Válvula dos viás	صمام ذو سكتين	7
8	35322379	1	Valve, Blowdown	Clapet, purge	Ablassventil	Valvola scarico	Valvula de purga	صمام تصريف الماء	8
9	35318708	1	Thermostat	Thermostat	Thermostat	Termostato	Temostato	ترموستات	9
10	92480177	1	Switch, Oil Pressure	Interrupteur pression huile	Öldruckschalter	Interr. pressione olio	Interruptor, presión aceite	مفتاح ضغط الزيت	10
11	92089556	1	Silencer, Regulator	Silencieux, régulateur	Schalldämpfereinstellung	Regolatore silenziatore	Silenciador, regulador	منظم خافض الصوت	11
12	35355106	1	Regulator Pressure	Régulateur de pression	Druckeinstellung	Regolatore pressione	Regulador presión	منظم الضغط	12
13	92095363	1	Gauge, Oil Level	Jauge, niveau d'huile	Ölstandsanzeiger	Indicatore pressione olio	Indicador, nivel aceite	مقياس مستوى الزيت	13
14	35327105	1	Diaphragm						14

Item	C.P.N.	Qty	RECOMMENDED SPARE PARTS AND MAINTENANCE/SERVICE KITS	PIECES DE RECHANGE RECOMMANDEES ET KITS D'ENTRETIEN	EMPFOHLENE ERSATZ-TEILE WARTUNGS- UND INSPEKTIONS-SATZE	SERIE DE RICAMBI CONSIGLIATI KIT DE SERVIZIO	REPUESTOS RECOMENDADOS Y KITS DE MANTENIMIENTO	قطع الغيار الموصى بها وصناديق أدوات الصيانة/الخدمة	
-	92650407		Major Spares Set	Jeu de pièces détachées majeur	Haupt-Ersatzteilsatz	Ricambi principali	Juago repuestos principal	طقم قطع الغيار الرئيسي	-
1	92650399	1	Intermediate Spares Set	Jeu de pièces détachées intermédiaire	Zwischensatz Ersatzteile	Ricambi intermedi	Juego repuestos intermedio	طقم قطع الغيار المتوسط	1
2	35102656	2	Mount	Support	Aufhängung	Supporto	Armadura	حامل	2
3	35218098	1	Bearing Rod	Tige de soutien	Lagerstange	Asta di supporto	Cojinete de biela	ساق المحمل	3
4	92058320	1	Circuit Board	Tableau du circuit	Schaltplatte	Quadro circuito	Tabla circuito	لوحة الدائرة	4
5	92075266	1	Muffler	Silencieux	Auspuffdichtung	Marmitta	Silenciador	خافت الصوت	5
6	92504497	1	Cylinder Air	Cylindre air	Luftzylinder	Cilindro pneumatico	Cilindro aire	سبيلندر افواه	6
7	92147511	1	Valve, Vacuator	Clapet, purge	Vakuümrohre	Valvola, vacuatore	Válvula, Vacuator	صمام مفرغ	7
8	92147842	1	Valve, Vacuator	Clapet, purge	Vakuümrohre	Valvola, vacuatore	Válvula, Vacuator	صمام مفرغ	8
9	92078054	1	Valve, Safety	Clapet, sécurité	Sicherheitsventil	Valvola sicurezza	Válvula seguridad	صمام أمان	9
10	92268051	1	Indicator Restriction						10
11	92294461	2	Valve, Hand	Clapet, manuel	Handventil	Valvola a mano	Válvula, mano	يد الصمام	11
12	92306901	1	Hourmeter	Compteur d'heures	Stundenmesser	Contaore	Medidor de horas	مقياس ساعة	12
13	92419290	1	Indicator, Restriction	Indicateur, restriction	Drosselanzeiger	Indicatore di limitazione	Indicador, restricción	مقياس المؤشر	13
14	35318161	1	Spring, M.P.r.	Ressort, Clapet de pression minimum (C.P.M)	Feder Mindestdruckbentil	Molla valvola minima pressione	Resorte m. pr.	نابض صمام الضغط الأدنى	14
15	35255553	1	Switch/Start						15
16	92480185	1	Switch, Water Temp.	Interrupteur, temp' eau	Wassertemperaturschalter	Interr. temp. acqua	Interruptor, temperatura agua	مفتاح درجة حرارة المياه	16
17	92101054	1	Valve, Check	Clapet, vérification	Prüfventi	Valvola controllo	Válvula control	صمام غير مرجع	17
18	92086719	1	Switch, Starter	Interrupteur, démarrage	Startschalter	Interr. starter	Interruptor puesta en marcha	مفتاح بدء التشغيل	18
19	92076629	1	Tailpipe	Tuyau d'embout	Auspuffrohr	Scarico	Grampa	ماسورة السحب	19
20	35289040	1	Spring	Ressort	Feder	Molla	Resorte	نابض	20
21	35288448	1	Ball	Bille	Kugel	Sfera	Bola	كرة	21

Item	C.P.N.	Qty	RECOMMENDED SPARE PARTS AND MAINTENANCE/SERVICE KITS	PIECES DE RECHANGE RECOMMANDEES ET KITS D'ENTRETIEN	EMPFOHLENE ERSATZ-TEILE WARTUNGS- UND INSPEKTIONS-SATZE	SERIE DE RICAMBI CONSIGLIATI KIT DE SERVIZIO	REPUESTOS RECOMENDADOS Y KITS DE MANTENIMIENTO	قطع الغيار الموصى بها وصناديق أدوات الصيانة/الخدمة	
—	92549807	1	Gasket Set	Jeu de joints	Gehäusedichtungssatz	Insieme di Guarnizione	Juego de juntas	طاقم حشيات	—
1	92126424	1	Exhaust Gasket	Joint d'échappement	Auspuff Dichtung	Guarnizione di Scarico	Junta del escape	حشية للمادم	1
2	35295005	2	Gasket	Joint	Gehäusedichtung	Guarnizione	Junta	حشية	2
3	35288943	2	Gasket	Joint	Gehäusedichtung	Guarnizione	Junta	حشية	3
4	35596451	1	Gasket	Joint	Gehäusedichtung	Guarnizione	Junta	حشية	4
5	35596477	1	Gasket Gear Case	Joint de carter des engrenages	Gehäusedichtung	Guarnizione, Scatola Cambio	Junta caja engranajes	حشية لصندوق المسننات	5
6	35334960	1	Gasket Gear Case	Joint de carter des engrenages	Gehäusedichtung	Guarnizione, Scatola Cambio	Junta caja engranajes	حشية لصندوق المسننات	6
7	35301761	1	Oil Seal	Joint d'étanchéité huile	Ölabdichtung	Tenuta Olio	Sello de lubricación	حلفة مانعة لتسرب الزيت	7
8	35584242	1	Gasket	Joint	Gehäusedichtung	Guarnizione	Junta	حشية	8
9	35288414	1	Gasket	Joint	Gehäusedichtung	Guarnizione	Junta	حشية	9
10	35294610	1	Gasket	Joint	Gehäusedichtung	Guarnizione	Junta	حشية	10
11	95086559	1	O Ring	Joint torique	'O'-Ring	Anello di Tenuta a 'O'	Junta tórica	حلفة "O"	11
12	35294628	1	Gasket	Joint	Gehäusedichtung	Guarnizione	Junta	حشية	12
13	35278589	1	O Ring	Joint torique	'O'-Ring	Anello di Tenuta a 'O'	Junta tórica	حلفة "O"	13
14	35579598	1	Gasket	Joint	Gehäusedichtung	Guarnizione	Junta	حشية	14
15	35588607	1	Gasket	Joint	Gehäusedichtung	Guarnizione	Junta	حشية	15
16	95482220	2	O Ring	Joint torique	O-Ring	Anello di tenuta	Junta Torica	حلفة "O"	16
17	95358024	1	O Ring	Joint torique	O-Ring	Anello di tenuta	Junta Torica	حلفة "O"	17
18	35279942	1	O Ring	Joint torique	O-Ring	Anello di tenuta	Junta Torica	حلفة "O"	18
19	92293661	1	Seal	Joint	Abdichtung	Tenuta	Retenedor	حلفة منع التسرب	19
20	92095413	2	O Ring	Joint torique	O-Ring	Anello di tenuta	Junta Torica	حلفة "O"	20
21	92095421	2	O Ring	Joint torique	O-Ring	Anello di tenuta	Junta Torica	حلفة "O"	21
22	92290162	1	Seal	Joint	Abdichtung	Tenuta	Retenedor	حلفة منع التسرب	22
23	92281195	2	Seal	Joint	Abdichtung	Tenuta	Retenedor	حلفة منع التسرب	23
24	92338946	1	Seal	Joint	Abdichtung	Tenuta	Retenedor	حلفة منع التسرب	24
25	92078088	1	Gasket	Joint	Dichtung	Guarnizione	Junta	حشية	25