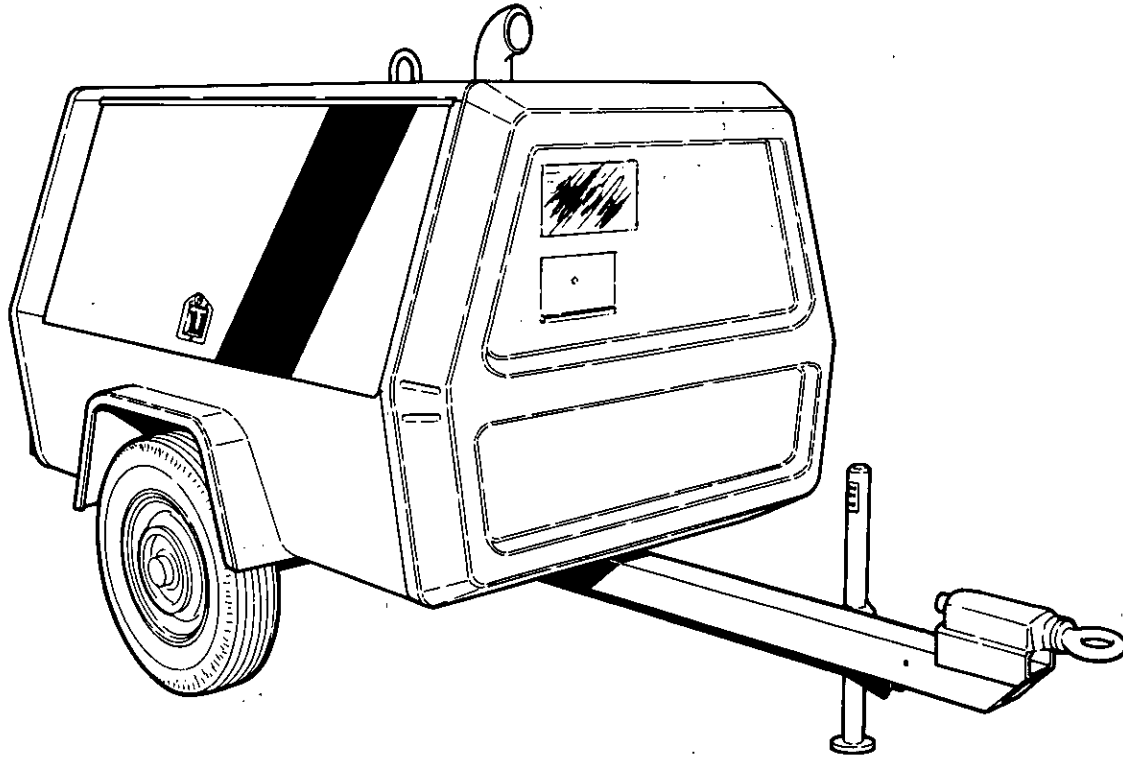


INGERSOLL-RAND



Doosan purchased Bobcat Company from Ingersoll-Rand Company in 2007. Any reference to Ingersoll-Rand Company or use of trademarks, service marks, logos, or other proprietary identifying marks belonging to Ingersoll-Rand Company in this manual is historical or nominative in nature, and is not meant to suggest a current affiliation between Ingersoll-Rand Company and Doosan Company or the products of either.

SERIAL No. RANGE

FROM

730401

TO

730600

P-140WP

P-140SP

OPERATING & MAINTENANCE MANUAL
with spare parts list

MANUAL D'UTILISATION ET D'ENTRETIEN
avec catalogue de pieces detachees

BEDIENUNGS-UND WARTUNGSANLEITUNG
mit ersatzteilliste

LIBRO D'USO E MANUTENZIONE
con lista ricambi

MANUAL DE MANEJO Y MANTENIMIENTO
con Lista de Repuesto*

دليل التشغيل والصيانة
مع قائمة قطع الغيار



WARNING - Electrical shock risk.
ATTENTION! - *Risque d'électrocution.*
WAARSCHUWING! - Elektrische schok risico.
WARNUNG - *Elektrische Anlage.*
AVVERTENZA - Rischio di scariche elettriche.
ADVERTENCIA - *Riesgo de descarga eléctrica.*
ADVERTÊNCIA - Risco de choque electrico.
ADVARSEL - *Risiko for elektrisk stød.*
VARNING - Risk för elektriska stolar.
ADVARSEL - *Fare for elektriske støt.*



WARNING - Pressurised vessel.
ATTENTION! - *Réceptif sous pression.*
WAARSCHUWING! - Drukvat.
WARNUNG - *Druckbehälter.*
AVVERTENZA - Serbatoio in pressione.
ADVERTENCIA - *Recipiente presurizado.*
ADVERTÊNCIA - Recipiente pressurizado.
ADVARSEL - *Tryktank.*
VARNING - Tryckkärl.
ADVARSEL - *Trykktank.*



WARNING - Hot surface.
ATTENTION! - *Surface chaude.*
WAARSCHUWING! - Heet oppervlak.
WARNUNG - *Heiße Oberfläche.*
AVVERTENZA - Superficie calda.
ADVERTENCIA - *Superficie caliente.*
ADVERTÊNCIA - Superficie quente.
ADVARSEL - *Varm overflade.*
VARNING - Het yta.
ADVARSEL - *Overflaten er varm.*



WARNING - Pressure control.
ATTENTION! - *Contrôle de pression.*
WAARSCHUWING! - Druk controle.
WARNUNG - *Druckkontrolle.*
AVVERTENZA - Controllo pressione.
ADVERTENCIA - *Control de presión.*
ADVERTÊNCIA - Control de pressao.
ADVARSEL - *Tryk kontrol.*
VARNING - Tryckkontroll.
ADVARSEL - *Trykkregulator.*



WARNING - Corrosion risk.
ATTENTION! - *Risque de corrosion.*
WAARSCHUWING! - Bijtende vloeistof.
WARNUNG - *Korrosionsrisiko.*
AVVERTENZA - Rischio di corrosione.
ADVERTENCIA - *Riesgo de corrosión.*
ADVERTÊNCIA - Risco de corrosao.
ADVARSEL - *Risiko for ætsning.*
VARNING - Risk för korrosion.
ADVARSEL - *Fare for rustdannelse.*



WARNING - Air/gas flow or Air discharge.
ATTENTION! - *Flux d'air/gaz - Décharge d'air.*
WAARSCHUWING! - Lucht/gas stroming of luchtuitlaat.
WARNUNG - *Luft-/ Gasstromungsrichtung oder - Luftaustritt.*
AVVERTENZA - Flusso di aria o gas - di aria di scarico.
ADVERTENCIA - *Caudal de aire /gas - o descarga de aire.*
ADVERTÊNCIA - Fluxo de ar/gas - descarga de ar.
ADVARSEL - *Afgang for luft eller - gas under tryk.*
VARNING - Luft/gas-flöde - eller utströmmande luft.
ADVARSEL - *Luft/gass-strøm eller luft-uttak.*



WARNING - Pressurised component or system.
ATTENTION! - *Composant ou système sous pression.*
WAARSCHUWING! - Luchtdruk componenten of systeem.
WARNUNG - *Teil oder System steht unter Druck.*
AVVERTENZA - Componente o sistemi pressurizzati.
ADVERTENCIA - *Sistema o componente presurizado.*
ADVERTÊNCIA - Sistema ou componente pressurizado.
ADVARSEL - *Komponent eller system under tryk.*
VARNING - Trycksatt komponent eller system.
ADVARSEL - *Komponent eller system under trykk.*



WARNING - Hot and harmful exhaust gas.
ATTENTION! - *Gaz d'échappement chaud et dangereux.*
WAARSCHUWING! - Hete en schadelijke uitlaatgassen.
WARNUNG - *Heiße Abgase.*
AVVERTENZA - Fughe di gas caldo ed esausto.
ADVERTENCIA - *Gas de escape caliente y perjudicial.*
ADVERTÊNCIA - Escape de gases quentes e nocivos.
ADVARSEL - *Varm og skadevoldende udstødnings gas.*
VARNING - Heta och skadliga avgaser.
ADVARSEL - *Varm og skadelig eksos.*

Revision 00
01/93

**SAFETY
SECURITE**

**VEILIGHEID
SICHERHEIT**

**SICUREZZA
SEGURIDAD**

**SEGURANÇA
SIKKERHED**

**SÄKERHET
SIKKERHET**

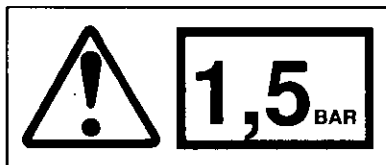
**SAFETY
SECURITE**

**VEILIGHEID
SICHERHEIT**

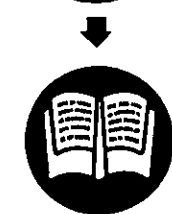
**SICUREZZA
SEGURIDAD**

**SEGURANÇA
SIKKERHED**

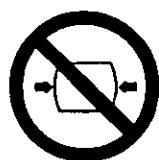
**SÄKERHET
SIKKERHET**



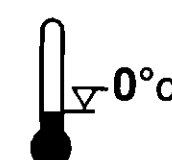
WARNING - Maintain correct tyre pressure.
ATTENTION! - Maintenir la pression correcte des pneus.
WAARSCHUWING! - Handhaaf de juiste bandenspanning.
WARNUNG - Auf korrekten Reifenluftdruck achten.
AVVERTENZA - Mantenere sotto controllo la pressione delle ruote.
ADVERTENCIA - Mantener la correcta presión de los neumáticos.
ADVERTÊNCIA - Mantenha a pressão correcta nos pneus.
ADVARSEL - Kontroller for korrekt tryk.
VARNING - Håll rätt lufttryck i däcken.
ADVARSEL - Oppretthold riktig dekktrykk.



WARNING - Before connecting the tow bar or commencing to tow, consult the operation and maintenance manual.
ATTENTION! - Avant d'accrocher la remorque ou de commencer à remorquer, consulter le manuel d'utilisation et d'entretien.
WAARSCHUWING! - Raadpleeg het instructie- en handboek voordat u de dissel aanhaakt of gaat rijden.
WARNUNG - Vor dem Anhängen und Schleppen der Maschine die Bedienungsanleitung beachten.
AVVERTENZA - Prima di agganciare la barra di traino o iniziare a trainare, consultare il manuale d'uso e manutenzione.
ADVERTENCIA - Antes de colocar el bulón de remolque o comenzar a remolcar, consultar el manual de operación y mantenimiento.
ADVERTÊNCIA - Antes de engatar a lança de reboque ou rebocar, consulte o manual de operação e conservação.
ADVARSEL - Før maskinen hægtes på hængetrækket, se drift- og vedligeholdelses manualen.
VARNING - Innan maskinen kopplas till bil eller börjar bogseras, var god se instruktionsboken.
ADVARSEL - Les instruksjonsboken før draget festes og tauing begynner.



WARNING - Do not undertake any maintenance on this machine until the electrical supply is disconnected and the air pressure is totally relieved.
ATTENTION! - Ne pas entreprendre de maintenance sur cette machine avant de déconnecter l'alimentation électrique et avant que l'air comprimé soit totalement libéré.
WAARSCHUWING! - Voer geen onderhoud uit totdat de elektrische voeding is afgesloten en de luchtdruk geheel afgeblazen is.
WARNUNG - Vor der Wartung der Maschine die Batterie abklemmen und den Druck ablassen.
AVVERTENZA - Non iniziare la manutenzione sulla macchina senza aver disinserito l'energia elettrica e scaricato completamente la pressione.
ADVERTENCIA - No realizar ningún mantenimiento en esta máquina sin haber desconectado el suministro eléctrico y sin haber aliviado la presión de aire.
ADVERTÊNCIA - Não inicie qualquer manutenção na máquina sem que a energia elétrica esteja desligada e a pressão completamente aliviada.
ADVARSEL - Begynd ikke nogen vedligeholdelse på maskinen før strømmen er slået fra og trykket er taget af systemet.
VARNING - Påbörja inte underhållsarbete på maskinen förrän batterikablarna lossats och allt tryck släppts ut.
ADVARSEL - Utfør intet vedlikeholdsarbeid før den elektriske tilførselen er utkoblet og all lufttrykk er fullstendig evakuert.



WARNING - For operating temperature below 0°C, consult the operation and maintenance manual.
ATTENTION! - Pour l'utilisation en dessous de 0°C, consulter le manuel d'utilisation et d'entretien.
WAARSCHUWING! - Raadpleeg het instructie- en onderhoudsboek bij het werken onder 0°C.
WARNUNG - Bei Temperaturen unter 0°C die Bedienungsanleitung beachten.
AVVERTENZA - Per operare a temperatura sotto gli 0 gradi C, consultare il manuale di uso e manutenzione.
ADVERTENCIA - Para trabajar a temperaturas por debajo de 0°C, consultar el manual de operación y mantenimiento.
ADVERTÊNCIA - Para utilização em temperaturas inferiores a 0°C consulte o manual de operação e conservação.
ADVARSEL - Ved drift under 0°C, se drift- og vedligeholdelses manualen.
VARNING - Vid användning i temperatur under 0°C var god se instruktionsboken.
ADVARSEL - Les instruksjonsboken før start og drift når det er kuldegrader.



WARNING - Consult the operation and maintenance manual before commencing any maintenance.

ATTENTION! - *Consulter le manuel d'utilisation et d'entretien avant d'entreprendre toute intervention.*

WAARSCHUWING! - Raadpleeg het instructie- en onderhoudsboek voordat u met het onderhoud aanvangt.

WARNUNG - *Vor der Wartung die Bedienungsanleitung lesen.*

AVVERTENZA - Consultare il manuale d'uso e manutenzione prima di iniziare qualsiasi manutenzione.

ADVERTENCIA - *Antes de realizar cualquier mantenimiento, consultar el manual de operación y mantenimiento.*

ADVERTÊNCIA - Consulte o manual de operação e conservação antes de iniciar qualquer intervenção.

ADVARSEL - *Før opstart og vedligeholdelsesarbejde se drift- og vedligeholdelses manualen.*

VARNING - Var god se instruktionsboken innan underhållsarbete påbörjas.

ADVARSEL - *Les instruksjonsboken før det iverksettes noe vedlikeholdsarbeid.*



Do not breathe the compressed air from this unit.

Ne pas respirer l'air comprimé de cette machine.

Adem de uitgaande lucht niet in.

Keine Atemluft.

Non respirare l'aria compressa proveniente da questa macchina.

No respirar el aire comprimido de esta unidad.

Nao respire o ar comprimido desta unidade.

Afgangsluften fra denne kompressor må ikke bruges til indåndingsluft.

Andas inte in tryckluft direkt från maskinen.

Pust ikke inn komprimert luft fra denne maskinen.



Do not stack.

Ne pas empiler.

Niet stapelen.

Keine Gegenstände auf der Maschine abstellen.

Non accatastare.

No apilar.

Nao empilhe.

Må ikke stables.

Får ej staplas.

Stabling forbudt.

Revision 00
01/93



Do not stand on any service valve or other parts of the pressure system.
Ne pas monter sur les vannes de service ou autres pièces du système de pression.

Ga niet staan op de luchtafsluiter of enig ander onderdeel waar druk op staat.

Nicht auf die Ablaßhähne oder andere Teile des Drucksystems stellen.

Non fermarsi vicino a valvole di servizio o altre parti della linea in pressione.

No pisar ninguna otra pieza del sistema de presión.

Nao se apoie em qualquer tornira ou outros componentes do sistema de pressao.

Stå ikke på afgangsventiler eller andre dele af trykluftsystemet.

Stå inte på luftkranarna eller annan del av tryckluftsystemet.

Trákk ikke på noen luftkraner eller andre komponenter i trykksystemet.



Do not operate with the doors or enclosure open.

Ne pas utiliser avec les portes ou les capots ouverts.

Werk niet terwijl de deuren of het omhulsel nog open zijn.

Maschine nicht mit offenen Gehäuseteilen in Betrieb nehmen.

Non operare con porte o sportelli aperti.

No trabajar con las puertas o capotas abiertas.

Nao operar com as portas ou capotagem abertas.

Må ikke sættes i drift med åben hjælm eller dækplader afmonteret.

Kör inte maskinen med huven eller luckorna öppna.

Kjør ikke med noen dører eller deksler åpne.



Do not use fork lift truck from this side.

Ne pas utiliser de fourche pour soulever de ce côté.

Gebruik geen heftruck aan deze zijde.

Gabelstapler nicht von dieser Seite ansetzen.

Non usare il carrello elevatore da questa parte.

No utilizar la carretilla elevadora en esta lado.

Nao utilize o empilhador deste lado.

Brug ikke gaffeltruck fra denne side.

Använd inte gaffeltruck från denna sida.

Bruk ikke gaffeltruck fra denne siden.

**SAFETY
SECURITE**

**VEILIGHEID
SICHERHEIT**

**SICUREZZA
SEGURIDAD**

**SEGURANÇA
SIKKERHED**

**SÄKERHET
SIKKERHET**

**SAFETY
SECURITE**

**VEILIGHEID
SICHERHEIT**

**SICUREZZA
SEGURIDAD**

**SEGURANÇA
SIKKERHED**

**SÄKERHET
SIKKERHET**



Do not remove the operating and maintenance manual and manual holder from this machine.

Ne pas enlever le manuel d'utilisation et de maintenance de cette machine.

Verwijder het handboek en de handboekhouder niet uit deze machine.

Bedienungsanleitung inkl. Ablage immer an der Maschine lassen.

Non rimuovere da questa macchina il manuale d'uso e manutenzione dal suo alloggiamento.

No quitar el manual de operación y mantenimiento ni su bolsa de esta máquina.

Nao retire os manuais da máquina.

Fjern ikke drift- og vedligeholdelsesmanualen og dennes holder fra maskinen.

Avlägsna inte instruktionsboken eller hållaren från maskinen.

Fjern ikke instruksjonsboken eller dens holder fra denne maskinen.



On (power).

Marche.

Aan (spanning).

Ein.

Acceso.

Encendido (energía).

Ligado (energia).

Tiisluttet (strøm).

På (ström).

Tenning "PA".



Off (power).

Arrêt.

Uit (spanning).

Aus.

Spento.

Apagado (energia).

Desligado (energia).

Afbrudt (strøm).

Av (ström).

Tenning "AV".



Do not exceed the trailer speed limit.

Ne pas dépasser la vitesse limite de la remorque.

Toegestane snelheid niet overschrijden.

Zulässige Höchstgeschwindigkeit.

Non superare il limite di velocità.

No exeder el limite de velocidad del remolque.

Nao exceder o limite da velocidade de reboque.

Overskrid ikke fartgrænsen for traileren.

Överskrid inte gällande hastighetsbestämmelser.

Overstig ikke tilhengerens hastighetsgrense.



Use fork lift truck from this side only.

Pour le levage avec fourche, n'utiliser que ce côté.

Gebruik heftruck alleen aan deze zijde.

Gabelstapler nur von dieser Seite ansetzen.

Usare il carrello elevatore solo da questa parte.

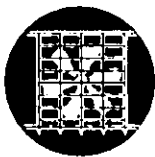
Utilizar la carretilla elevadora en esta lado.

Use o empilhador apenas deste lado.

Gaffeltruck må kun bruges fra denne side.

Använd gaffeltruck endast från denna sida.

Bruk gaffeltruck kun fra denne siden.



Do not operate the machine without the guard being fitted.

Ne pas utiliser sans les protections équipant cette machine.

Niet met de machine draaien zonder de ventilatorkooi.

Maschine nicht ohne Schutzgitter in Betrieb nehmen.

Non operare con la macchina senza aver fissato la protezione.

No operar la máquina sin que la protección este fijada.

Nao utilize a máquina sem as protecções.

Brug ikke maskinen uden alle sikkerheds skærme er monteret.

Använd inte maskinen utan att skyddet är monterat.

Kjør ikke maskinen uten at alle sikkerhetsdeksler er på plass.



Emergency stop.

Arrêt d'urgence.

Noodstop.

Notausschalter.

Pulsante fermata emergenza.

Para de emergencia.

Paragem de emergencia.

Nødstop.

Nödstopp.

Nødstopp.



Read the operation and maintenance manual before operation or maintenance of this machine is undertaken.

Lire le manuel d'utilisation et de maintenance de cette machine avant d'intervenir.

Lees het instructie- en onderhoudsboek voordat u gaat draaien of onderhoud gaat uitvoeren.

Bedienungs- u. Wartungsanleitung vor der Inbetriebnahme bzw. Wartung lesen.

Leggere il manuale d'uso e manutenzione prima di iniziare qualsiasi operazione con la macchina.

Antes de operar o llevar a cabo ningún mantenimiento, leer el manual de operación y mantenimiento de esta máquina.

Leia e compreenda o manual de operação e conservação desta máquina antes de utilizar ou manutencionar.

Læs drift- og vedligeholdelses manualen før der startes op eller vedligeholdelse begyndes.

Läs instruktionsboken innan maskinen användes eller underhållsarbete påbörjas.

Les instruksjonsboken før det iverksettes drift eller reparasjon av denne maskinen.



Lifting point.

Point de levage.

Hijspunt.

Hebepunkt.

Punto di carico.

Punto de elevación.

Ponto de suspensão.

Løfte punkt.

Lyft-punkt.

Løftepunkt.



Tie down point.

Point d'accroche.

Trekstangpunt.

Bewegungspunkt.

Punto di scarico.

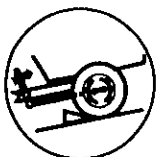
Punto de amarre.

Ponto de amarração.

Anhugningspunkt.

Surrnings-ställe.

Strammepunkt.



When parking use prop stand, handbrake and wheel chocks.

Lors de l'arrêt de la machine, utilisez le frein à main et caler sous les roues.

Gebruik de machinesteun, handrem en wielkeggen wanneer u parkeert.

Beim Parken Stützfuß ausfahren, Standbremse anziehen und Unterlegkeil vor das Rad legen.

Quando si parcheggia il compressore usare il piede d'appoggio, il freno a mano e il cuneo.

Al aparcar coloque la máquina correctamente, use el freno de mano y los calzos de las ruedas.

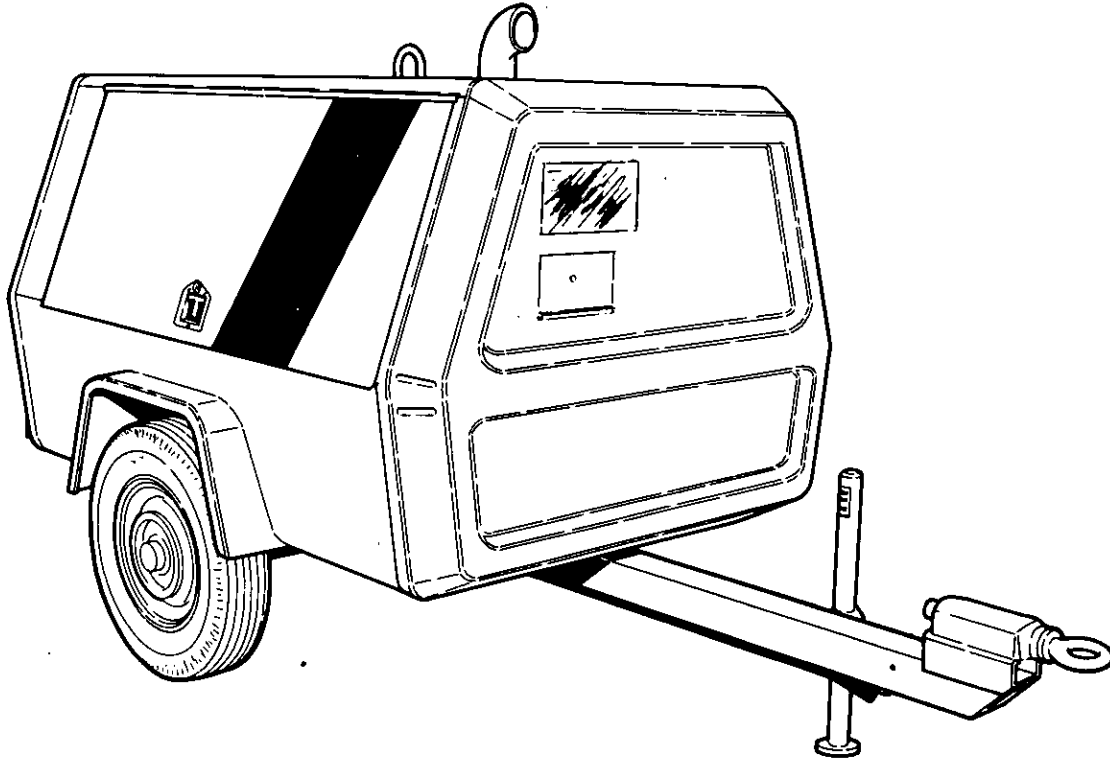
Quando parquear escolha local apropriado, aplique o travao de mão e calços nas rodas.

Ved parkering brug støttehjulet og håndbremsen. Anbring eventuelt en sten eller lignende under hjulet.

Använd stödben, handbroms och bromsklotsar vid parkering.

Benytt støtteben, håndbrekk og blokkeringsutstyr når maskinen parkeres.

INGERSOLL-RAND



P-140WP P-140SP

OPERATING & MAINTENANCE MANUAL

MANUAL D'UTILISATION D'ENTRETIEN

BEDIENUNGS-UND WARTUNGSANLEITUNG

LIBRO D'USO E MANUTENZOINE

MANUAL DE MANEJO Y MANTENIMIENTO

PARTS BOOK C.P.N. 92102771

ISSUE No. 11

DATE : SEPTEMBER 1987 Revised (10-12)

دليل التشغيل والصيانة

INDEX	TABLE DES MATIERES	INHALTSVERZEICHNIS	INDICE	INDICE	القسم الاول بيانات عامة اوزان ، ساعات ، ابعاد
SECTION 1 GENERAL DATA Weights, Capacities, Dimensions	SECTION 1 CARACTERISTIQUES Poids, capacités, dimensions	ABCHNITT 1 ALLGEMEINE DATEN Gewichte, Kapazität, Dimensionen	SEZIONE 1 CARATTERISTICHE GENERALI Peso, capacità, dimensioni	SECCION 1 DATOS GENERALES Pesos, Capacidades, Dimensiones	
SECTION 2 OPERATION Before Starting Starting Unit Cold Weather Starting Stopping	SECTION 2 FONCTIONNEMENT Avant le démarrage Démarrage du groupe Démarrage par temps froid Arrêt	ABCHNITT 2 BETRIEBSWEISE Vor dem Anlassen Anlassereinheit Kaltwetterstart Anhalten	SEZIONE 2 FUNZIONAMENTO Prima, dell'avviamento Unità d'avviamento Avviamento a temperature basse Arresto	SECCION 2 OPERACION Antes de arrancar Unidad para arrancar Arrancar en climas fríos Parar	القسم الثاني التشغيل قبل التشغيل تشغيل الوحدة التشغيل في الجو البارد الاييقاف
SECTION 3 LUBRICATION General Compressor Oil Change Engine Lubricating Oil Compressor Lubricating & Cooling Oil Recommendations	SECTION 3 LUBRIFICATION Généralités Changement d'huile du comp- resseur Lubrifiant pour moteurs Lubrifiant et huile de refroid- issement compresseur- recommandations	ABSCHNITT 3 SCHMIERUNG Allgemein Ölwechsel Kompressor Schmieröl Motor Schmier- und Kühlemp- fehlungen Kompressor	SEZIONE 3 LUBRIFICAZIONE Note generali Cambio olio compressore Olio motore Olio lubrificante e refrigerante compressore raccomandato	SECCION 3 LUBRICACION General Cambia aceite compresor Aceite lubricación motor Recomendaciones lubricación compresor y aceite refrigerante	القسم الثالث التزليق بصورة عامة تغيير زيت الضاغط زيت تزليق المحرك تزليق الضاغط وتوصيات زيت التبريد
SECTION 4 MAINTENANCE General Scavage line Compressor Oil Filter Compressor Oil Separator Element Compressor Oil Tyres/Tyre Pressure Running Gear/Wheel Bearings Engine Filters/Oil Filter/ Fuel Filter Protective Shutdown System Battery Air Filter Elements Cooling Fan Drive Compressor Oil Cooler Hoses Fuel Tank	SECTION 4 ENTRETIEN Généralités Circuit de balayage Filtre d'huile, compresseur Séparateur d'huile compresseur élément Huile, compresseur Pneus/Pression des pneus Organes de roulement/roule- ments de roues Filtres moteur/Filtre d'huile/ Filtre de carburant Système d'arrêt de protection Batterie Éléments du filtre d'air Entraînement, ventilateur Refrigerateur d'huile, com- presseur Flexibles Réservoir à carburant	ABCHNITT 4 WARTUNG Allgemein Spüleitung ÖlfILTER Kompressor Ölabscheiderelement Kompressor Reifen/Reifendruck Fahrwerk/Radlager Filter Motor/ÖlfILTER Kraftstoff-FILTER Sicherheitsabschaltung Batterie Elemente Luftfilter Antrieb Kühlgebläse Ölkühlung Kompressor Schläuche Kraftstofftank	SEZIONE 4 MANUTENZIONE Note generali Tubi di recupero Filtro olio compressore Elemento separatore olio compressore Olio compressore Pneumatici/Pressione pneumatici Parti mobili/Cuscinetti di ruote Filtri motori/Filtro olio/filtro nafta Sistema d'arresto di sicurezza Batteria Elementi filtro aria Ventola di raffreddamento Radiatore olio compressore Tubi flessibili Serbatoio nafta	SECCION 4 MANTENIMIENTO General Tubería de barrida Filtro aceite compresor Elemento separador aceite compresor Aceite compresor Neumáticos/Presión neumáticos Tren rodante/Cojinetes ruedas Filtros motor/Filtro aceite/ Filtro combustible Sistema paro protector Batería Elementos filtro aire Mando ventilador refrigerante Enfriador aceite compresor Mangueras Tanque combustible	القسم الرابع الصيانة بصورة عامة خط الكسح مرشح زيت الضاغط عنصر فصل زيت الضاغط زيت الضاغط المجالات / ضغط المجالات الاجزاء الدوارة / كروسي تحميل العجلة مرشحات المحرك / مرشح الزيت / مرشح الوقود نظام الايقاف الوافي البطارية اجزاء مرشح الهواء متردد مروحة التبريد مبرد زيت الضاغط خراطيم خزان الوقود
SECTION 5 SPEED & PRESSURE REGULATOR ADJUST- MENT INSTRUCTIONS Engine Speed Adjustment Full Speed Adjustment Idle Speed Adjustment		ABSCHNITT 5 ANLEITUNG FÜR GESCHWINDIGKEIT UND DRUCKREGELUNG Einstellung Motorgesch- windigkeit	SECCION 5 INSTRUCCIONES AJUSTE REGULADOR VELOCIDAD Y REGULON Ajuste velocidad motor	القسم الخامس تعليمات تعديل منظم السرعة والضاغط تعديل سرعة المحرك تعديل السرعة الكاملة تعديل السرعة البطيئة	

INDEX

Regulation Adjustment
Before Starting Engine
After Starting Engine

SECTION 6

TROUBLE SHOOTING
Trouble Shooting Chart
Wiring Diagram
Torque Values

SECTION 7

PARTS LIST

7.1 DRIVERS

Engine
Fuel System
Exhaust System

7.2 AIR END

Drive Coupling & Gearcase
Rotor Housing
Rear Bearing Housing & Fan

7.3 AIR INTAKE SYSTEM

Air Filter Piping
Air Filter Assembly

7.4 REGULATION

Unloader Valve
Air Piping
Air Cylinder
Discharge Air Piping

7.5 COOLING SYSTEM

Water Piping & Radiator
Oil Cooler
Separator Tank
Oil Temperature Bypass Valve
Oil Piping
Airend Oil Piping

TABLE DES MATIERES

SECTION 6

DEPANNAGES
Tableau de dépannage
Schéma de câblage
Couples

SECTION 7

NOMENCLATURE

7.1 MOTEURS

Moteur
Circuit carburant
Circuit échappement

7.2 COTE COMPRESSEUR

Accouplement d'entraînement
& carter d'engrenages
Logement du rotor
Logement palier AR. et
ventilateur

7.3 SYSTEME D'ADMISSION
D'AIR

Tuyauteries du filtre d'air
Ens' filtre d'air

7.4 REGULATION

Soupape de décharge
Tuyauteries d'air
Cylindre d'air
Tuyauterie d'air de
refoulement

7.5 CIRCUIT DE
REFROIDISSEMENT

Tuyauteries d'eau et radiateur
Refrigerateur d'huile
Séparateur

INHALTSVERZEICHNIS

Einstellung Vollgesch-
windigkeit
Einstellung Kriechgang
Regelungstierung
Vor Anlassen des Motors
Nach dem Anlassen des Motors

ABSCHNITT 6

FEHLERSUCHE
Fehlerdiagnosediagramm
Verdrahtungsdiagramm
Drehmomentwerte

ABSCHNITT 7

ERSATZTEILLISTE

7.1 ANTRIEBE

Motor
Kraftstoffanlage
Auspuffanlage

7.2 VERDICHTERTEIL

Antriebskupplung und
Getriebegehäuse
Hinteres Lagerehäuse und
Bebläse

7.3 LUFTEINLASSANLAGE

Leitungen Luftfilter
Bausatz Luftfilter

7.4 REGELUNG

Entlastungsventil
Luftleitungen
Luftzylinder
Abgasleitung

7.5 KÜHLANLAGE

Wasserleitungen und Kühler
Ölkühler

INDICE

SECTION 5

CONSIGNES DE REGLAGE
DU REGULATEUR DE
VITESSE & DE PRESSION
Réglage, vitesse moteur
Réglage vitesse maximale
Réglage ralenti
Réglage, régulateur
Avant le démarrage moteur
Après le démarrage moteur

SEZIONE 5

TARATURA DEL REGOL-
ATOORE DI VELOCITA'
E PRESSIONE

Regolazione velocità del motore
Regolazione regime massimo
Regolazione regime minimo
Regolazione della taratura
Prima dell'avviamento del
motore
Dopo dell'avviamento del
motore

SEZIONE 6

GUASTI

Tabella dei guasti
Schema impianto elettrico
Valori della coppia

SEZIONE 7

ELENCO RICAMBI

7.1 GRUPPO MOTORE

Motore
Sistema nafta
Sistema scarico

7.2 GRUPPO COMPRESSORE

Coppia comando e scatola del
cambio
Alloggiamento rotori
Alloggiamento cuscinetto
posteriore e ventilatore

INDICE

Ajuste velocidad máxima
Ajuste marcha en vacío
Ajuste regulación
Antes de arrancar motor
Después de arrancar motor

SECCION 6

LOCALIZACION DE AVERIAS
Esquema localización de averías
Diagrama de cables
Valores de torsión

SECCION 7

LISTA DE PIEZAS

7.1 Mandos

Motor
Sistema combustible
Sistema escape

7.2 COMPRESOR

Conexión mando y caja de
engranajes
Carter rotor
Carter cojinete trasero y
ventilador

7.3 SISTEMA TOMA DE AIRE

Tubería filtro aire
Montaje filtro aire

7.4 REGULACION

Válvula descarga
Tubería aire
Cilindro aire
Tubería descarga aire

7.5 SISTEMA
REFRIGERANTE

Tubería agua y radiador

تعديل التنظيم
قبل تشغيل المحرك
بعد تشغيل المحرك

القسم السادس
ترقب وتنبؤ المشاكل

مخطط ترقب وتنبؤ المشاكل
مخطط شبكة الاسلاك
مقادير عزم الدوران

القسم السابع
فائمة الاجزاء

٧.١ القيادة
المحرك

نظام الوقود
نظام انابيب الانفلات

٧.٢ فتحة الهواء
ناقل حركة القارورة وعلبة جهاز نقل الحركة
علبة الدوران
المروحة وعلبة كرسى التحميل الحلقي

٧.٣ نظام ادخال الهواء
انابيب مرشح الهواء
مجموعة اجزاء مرشح الهواء

٧.٤ التنظيمات
صمام التفريغ
انابيب الهواء

اسطوانة الهواء
انابيب تفريغ الهواء

٧.٥ نظام التبريد
انابيب الماء والمشعاع
مبرد الزيت
خزان الفصل

صمام تحويل درجة حرارة الزيت
انابيب الزيت
انابيب زيت فتحة الهواء

7.6 CONTROL & MONITORING SYSTEM

Instrument Panel
Control Panel
Wiring Harness
Battery

7.7 SUB ASSEMBLY

Enclosure
Baffles
Doors
Truck Frame
Foam
Decal Sets

7.8 TRAILER EQUIPMENT

E.E.C. T-Bar Running Gear
F.T.F. High Speed Running Gear
Lighting
Bumper

7.9 FASTENERS**7.10 RECOMMENDED SPARE PARTS AND MAINTENANCE SERVICE KITS**

Filter Service Kit
Basic Spares Set
Intermediate Spares Set
Major Spares Set
Gasket Set

7.11 COMPONENT PART No. INDEX

Index showing pages that parts appear on

Soupape de dérivation,
température lubrifiant
Tuyauteries de lubrifiant
Tuyauteries de lubrifiant
côté compresseur

7.6 SYSTEME DE COMMANDE ET DE CONTROLE

Tableau d'instrumentation
Tableau de commande
Faisceau de câbles
Batterie

7.7 SOUS-ENSEMBLE

Enceinte
Chicanes
Portes
Bâti remorque
Mousse
Jeux de décalcomanies

7.8 MATERIEL DE REMORQUAGE

Organes de roulement à fer en T
(C.E.E.)
Organes de roulement haute
vitesse (F.T.F.)
Feux
Pare-chocs

7.9 FIXATIONS**7.10 RECHANGES RECOMMANDÉS ET TROUSSES D'ENTRETIEN/REPARATION**

Trousse pour filtres
Rechanges de base
Rechanges intermédiaires
Rechanges majeurs

Abscheidertank
Umgehungsventil
Öltemperatur
Ölleitungen
Verdichterölleitungen

7.6 STEUER UND ÜBERWACHUNGSANLAGE

Armaturentafel
Steuertafel
Kabelbaum
Batterie

7.7 SEKUNDÄRE UNTERGRUPPEN

Einfassung
Ablenkplatten
Türen
Wagenrahmen
Schaumstoff
Beschilderungssätze

7.8 FAHRWERKZUBEHÖR

EWG. Zugstange Laufwerk
F.T.F. Hochgeschwindigkeits-
laufwerk
Beleuchtung
Stoßdämpfer

7.9 BEFESTIGUNGEN**7.10 EMPFOHLENE ERSATZTEILE UND WARTUNGSSATZE**

Wartungssatz Filter
Grundausrüstung Ersatzteile
Zwischenausstattung Ersatz-
teile
Hauptausstattung Ersatzteile
Dichtungssatz

7.3 SISTEMA ASPIRAZIONE ARIA

Tubatura filtro aria
Complessivo filtro aria

7.4 REGOLAZIONE

Valvola scaricatore
Tubi dell'aria
Cilindro ad aria
Scarico tubi dell'aria

7.5 SISTEMA DI RAFFREDDAMENTO

Tubature dell'acqua e radiatore
Raffredante per l'olio
Serbatoio separatore
Valvola termostatica by-pass
dell'olio
Tubazioni olio
Tubazioni olio compressore

7.6 SISTEMA DI COMANDO E DI CONTROLLO

Quadro strumenti
Quadro di comando
Complesso conduttori
Batteria

7.7 SOTTOASSEMBLAGGIO

Carrozzeria
Deflettori
Porte
Telaio autocarro
Schiuma
Serie decal

Enfriador aceite
Tanque separador
Válvula desvío temp. aceite
Tubería aceite
Tubería aceite compresor

7.6 SISTEMA CONTROL Y MONITOR

Tablero instrumentos
Tablero control
Mazo de cables
Bateria

7.7 SUB MONTAJE

Cercado
Deflectores
Puertas
Armazón camión
Espuma
Juegos calcomanías

7.8 EQUIPO REMOLCADOR

Tren rodante T-Bar E.E.C.
Tren rodante alta velocidad
F.T.F.
Iluminación
Parachoques

7.9 ABRAZADERAS**7.10 REPUESTOS Y KITS PARA SERVICIO DE MANTENIMIENTO RECOMENDADOS**

Kit servicio filtro
Juego básico repuestos
Juego intermedio repuestos
Juego principios repuestos
Juego principios repuestos
Juego juntas

٧.٦ نظام السيطرة والمراقبة
لوحة اجهزة القياس
لوحة السيطرة
حامل الاسلاك
بطارية

٧.٧ المجموعة الفرعية
عنويات
عارضات
ابواب
هيكل الشاحنة
رغوة
ظلم الماصفات

٧.٨ معدّات المقطورة

قضب تاني للاجزاء الدوّارة أي . أي . سي
الاجزاء الدوّارة عالية السرعة أف . تي . أف
اضاءة
مضدم

٧.٩ مشينات

٧.١٠ قطع الغيار المفضلة وعدة الصيانة والخدم
عدة صيانة المرشح
ظلم قطع الغيار الأساسية
ظلم قطع الغيار الوسطية
ظلم قطع الغيار الرئيسية
ظلم الحشية

٧.١١ دليل ارقام الاجزاء
دلسا بين الصفحات التي تظهر فيها الاجزاء

INDEX

TABLE DES MATIERES

INHALTSVERZEICHNIS

INDICE

INDICE

الفهرس

**7.11 INDEX DES NOS' DE
PIECES**

Indique les pages où figurent
les pièces

**7.11 NUMMERNVER-
ZEICHNIS BAUTEILE**

Inhaltsverzeichnis mit Angabe
der Seiten, an welchen die
Teile erscheinen.

**7.8 EQUIPAGGIAMENTO DI
TRAINO**

Parti mobili T-bar E.C.C.
Parti mobili alta velocità F.T.F.
Luci
Paraurti

7.9 FISSAGGI

**7.10 SERIE DI RICAMBIO E
MANUTENZIONE
CONSIGLIATE**

Kit di servizio filtro
Serie ricambi di base
Serie ricambi intermedi
Serie ricambi maggiori
Serie guarnizione

**7.11 INDICE No.
COMPONENTI**

Indice delle pagine riportanti
le parti componenti

**7.11 INDICE NOS. PIEZAS
INTEGRANTES**

Indice indicando las páginas
donde aparecen las piezas.

In preparing this multilanguage publication, every effort has been made to provide sufficient information to permit an operator to perform his duties so as to receive maximum performance and trouble free service from the compressor. All classes of equipment, regardless of how well built, require a certain amount of attention. The purpose of this publication is to acquaint an operator with the functions, operation and servicing of the various components, which were built with the very best of materials and workmanship, to obtain maximum life from the compressor.

Before starting the compressor, the instructions should be carefully read to obtain a thorough knowledge of the duties to be performed. Take pride in the compressor, keep it clean, and in good mechanical condition. For major servicing, not covered in this publication, consult your nearest Ingersoll-Rand Company Branch office, or the distributor from whom the compressor was purchased. Correspondence with a branch office, or distributor, must always specify the serial number of the compressor as well as the model.

Tous nos efforts ont été apportés dans la composition de cette brochure en vue d'informer l'utilisateur aussi complètement que possible et de lui permettre ainsi d'obtenir le maximum de rendement.

Tous les équipements sans exception, quelle que soit leur fabrication, exigent un minimum d'attention.

Le but de cette brochure est de familiariser l'utilisateur avec les fonctions, travail et lubrification des différents composants de la machine, lesquels ont été fabriqués avec des matériaux de premier choix et une main d'oeuvre des plus qualifiées, dans le but de prolonger au maximum la vie du compresseur.

Avant la mise en route de la machine, il importera de lire attentivement les instructions afin d'avoir une connaissance parfaite des consignes à respecter.

Il faut que l'utilisateur soit fier de son compresseur et qu'il le garde dans un état impeccable de propreté et de fonctionnement.

Pour des réparations importantes non décrites dans ce manuel, consulter le plus proche bureau de la Compagnie Ingersoll-Rand ou le Distributeur chez qui le compresseur a été acheté. Dans toute correspondance, précisez bien le type du compresseur et son numéro de série.

Diese mehrsprachige Anleitung soll dem Bedienungspersonal alles Wissenswerte über die Wartung und einen störungsfreien Betrieb vermitteln. Die einzelnen beschreibungen sollen mit der Funktion, Bedienung und Wartung vertraut machen, um eine optimale Leistung und lange Lebensdauer des Gerätes zu gewährleisten.

Die Anleitung sollte vor der Inbetriebnahme des Kompressor sorgfältig gelesen werden, um die erforderliche Bedienung und fachgerechte Wartung genau kennenzulernen.

Vor dem Anlassen des Kompressors sind die Anweisungen sorgfältig durchzulesen, damit ein genaues Bild über die zu leistenden Aufgaben erhalten wird. Man sollte auf den Kompressor stolz sein, ihn sauber und mechanisch in gutem Zustand halten. Große Wartungen, die in diesem Buch nicht behandelt werden, bitte an der nächsten Ingersoll-Rand Dienststelle oder beim Fachhändler, bei dem der Kompressor bezogen wurde, besprechen. Jegliche Korrespondenz mit einer Zweigstelle oder dem Fachhändler muß stets die Seriennummer und Angaben über das Modell enthalten.

Nella stesure di questa pubblicazione in più lingue si è fatto ogni sforzo per dare all'operatore tutte le informazioni necessarie per ottenere dalla macchina le migliori prestazioni con il massimo rispetto delle condizioni d'uso e manutenzione.

Ogni macchina, per ben costruita che sia, richiede sempre sicure elementari operazioni di manutenzione. Lo scopo di questa pubblicazione è di familiarizzare l'operatore con la manutenzione della macchina, la lubrificazione di tutti i suoi componenti costruiti con materiali selezionati ed assemblati da manodopera qualificate, il tutto al fine di ottenere la massima durata del Vostro compressore.

Prima di avviare il compressore è opportuno leggere attentamente le istruzioni al fine di conoscere sufficientemente le reali prestazioni a caratteristiche della macchina. Cercate di curare il Vostro compressore, mantenetelo pulito e in buone condizioni meccaniche. Per ulteriori e più precise consigli sulla manutenzione non riportati su questa pubblicazione, consultate il rappresentante o la filiale Ingersoll-Rand più vicina. Per qualsiasi contatto o corrispondenza con le filiali o il rappresentante Ingersoll-Rand si dovrà sempre specificare il modello della macchina e il suo numero di matricola.

Se ha preparado este manual con sumo cuidado con el propósito de dar al operario toda la información necesaria para el rendimiento máximo, y sin averías, del compresor. Todo equipo, aunque sea de la mejor fabricación, exige atención. El objeto de esta publicación es el de hacer conocer al operario las funciones, las operaciones y el mantenimiento de los distintos componentes, los cuales han sido fabricados con elementos y mano de obra de primera calidad, para así prolongar al máximo la vida del compresor.

Antes de la puesta en marcha de la máquina hay que leer con atención las instrucciones, para así tener un perfecto conocimiento de las medidas que hay que tomar. El operario debe estar orgulloso de su compresor, manteniéndolo en un estado impecable de limpieza y de funcionamiento. Cuando sea necesario realizar un servicio de revisión mayor, no incluída en esta publicación, se debe consultar a la Oficina de Ingersoll-Rand más próxima, o al distribuidor donde se compró el compresor. Cada vez que se haga una consulta la correspondencia debe especificar tanto el modelo como el número de serie del compresor.

لقد بذلت جميع الجهود، لدى إعداد هذه النشرة المتعددة اللغات، لتقديم المعلومات الكافية للمشغل لأن يقوم بعمله بحيث يحصل من الضاغط على أقصى قدر من الأداء مع الخدمة الخالية من المتاعب. وتتطلب كافة أصناف المعدات، بصرف النظر عن جودة صنعها، قدرًا من العناية. والغرض من هذه النشرة هو تعريف المشغل بوظائف مختلف الأجزاء وتشغيلها وخدمتها، وهي أجزاء جرى صنعها من أفضل المواد وبأحسن التصنيعات من أجل أن يعمر الضاغط أطول مدة ممكنة في الخدمة.

وقبل البدء بتشغيل الضاغط، يجب قراءة الإرشادات بعناية للحصول على معرفة دقيقة بالمهام التي سيؤديها. افتخر بالضاغط واحفظه نظيفًا وفي حالة ميكانيكية جيدة. أما بخصوص أعمال الخدمة الرئيسية التي لا تتناولها هذه النشرة، راجع أقرب مكتب فرعي لشركة إنكرسول - راند أو الموزع الذي اشتريته منه الضاغط. وعند مراسلة المكتب الفرعي أو الموزع ينبغي دائمًا ذكر الرقم المسلسل للضاغط بالأضافة إلى الموديل.

Product will be quality assured via the Ingersoll-Rand quality system, though they may not be procured from a quality assured source unless specified by the customer.

GENERAL DATA

CARACTERISTIQUES

TECHNISCHE DATEN

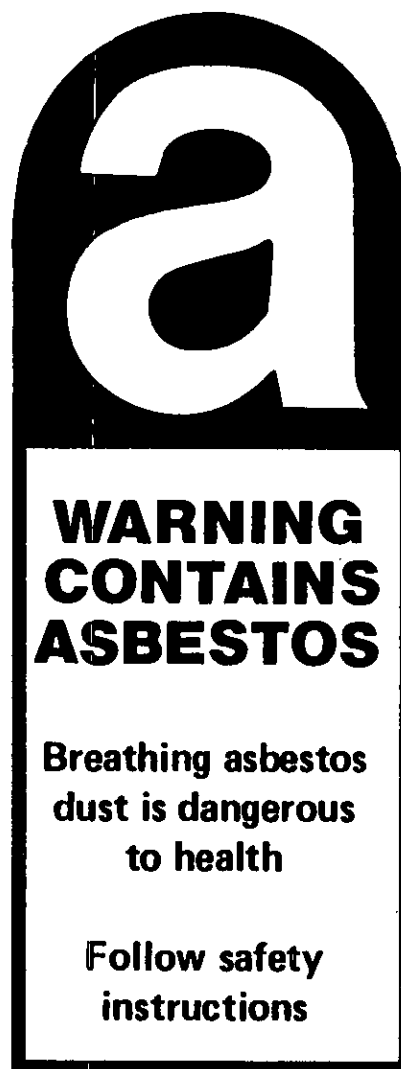
COMPRESSOR		COMPRESSUER		KOMPRESSOR	
Model	P140 WP/SP	Modele	P140 WP/SP	Modell	P140 WP/SP
Actual Free Air Delivery	140 cfm 66 l/s	Debit reel d'air	140 cfm 66 l/s	Tatsachliche	140 cfm 66 l/s
Normal Operating Pressure	102 Psig 7 bar	Pression de marche normale	102 Psig 7 bar	Normaler Betriebsdruck	102 Psig 7 bar
Cooling System	Oil Injection	Systeme de refroidissement	Injection a huile	Kuhlanlage	Oleinspritzung
Oil Capacity	15 ltrs. 3.3 imp gal.	Capacite huile	15 ltrs. 3.3 imp gal.	Fullvermogen	15 ltrs. 3.3 imp gal.
Maximum Pressure	114 Psig 7.9 bar	Pression maximum	114 Psig 7.9 bar	Maximaler Druck	114 Psig 7.9 bar
Operating Ambient Temp. Range at Sea Level	23°C – 52°C	Temperature ambiante de marche au niveau de la mer entre	23°C – 52°C	Betrieblicher Umgebungstemperaturbereich bei Seehöhe	23°C – 52°C
ENGINE		MOTEUR		MOTOR	
Type/Model	Perkins 3.1522	Type/Modele	Perkins 3.1522	Typ/Modell	Perkins 3.1522
No. of Cylinders	3	Nombre de cylindres	3	Zylinderanzahl	3
Cooling System Capacity	14.2 ltr 3.12 imp gal.	Systeme de refroidissement	14.2 ltr 3.12 imp gal.	Kuhlanlage	14.2 ltr 3.12 imp gal.
Oil Capacity	6.4 ltr. 1.4 imp gal.	Capacite huile	6.4 ltr. 1.4 imp gal.	Fullvermogen Ol	6.4 ltr. 1.4 imp gal.
Speed at Full Load	2500 rpm	Vitesse a charge pleine	2500 rpm	Geschwindigkeit bei Vollbelastung	2500 rpm
Speed at Idle	1400 rpm	Vitesse au ralenti	1400 rpm	Geschwindigkeit im Leerlauf	1400 rpm
Power available at 2500 rpm	44.5 bhp 33.2 kw	Puissance disponible a 2500 pmn	44.5 bhp 33.2 kw	Verfugbare Leistung bei 2500 U/min	
Electrical System	12 volt	Systeme electrique	12 volt	Elektroanlage	12 volt
Fuel Tank Capacity	14 Gal 64 litres	Capacite reservoir combustible	14 Gal 64 litres	Fullvermogen Brennstofftank	14 Gal 64 litres
WEIGHTS		POIDS		GEWICHTE	
Shipping Weight	1113 kg	Poids d'expédition	1113 kg	Versandgewicht	1113 kg
Gross Weight (Ready to Operate)	1180 kg	Poids brut (Pret a la marche)	1180 kg	Brittogewicht (betriebsbereit)	1180 kg
No. of Wheels/Tyre Size	2/6.70 x 13.6 pr	Nombre de roues/Taille pneu	2/6.70 x 13.6 pr	Anzahl der Rader/Reiffengrosse	2/6.70 x 13.6 pr
Tyre Pressure	3.25 bar 47.1 psig	Pression pneu	3.25 bar 47.1 psig	Reifendruck	3.25 bar 47.1 psig

**CARATTERISTICHE
GENERALI**

DATOS GENERALES

معطيات عامة

COMPRESSORE		COMPRESOR		المضخنة	
Modello	P140 WP/SP	Modelo	P140 WP/SP	بي ١٤٠ دبليو/اس بي	الطراز
Mandata aria effettiva	140 cfm 66 l/s	Entrega actual aire libre	140 cfm 66 l/s	٦٦ ال/اس ٣,٩٦ م مكعب بالدقيقة	التصريف الفعلي للهواء الطليق
Pressione normale d'esercizio	102 Psig 7 bar	Presion normal de operacion	102 Psig 7 bar	١٤٠ سي اف ام	
Sistema di raffreddamento	Ad iniezione d'olio	Sistema de refrigeracion	Inyeccion de aceite	٦,٩ بار/١٠٠ باوند بالبوصة المربعة	ضغط التشغيل العادي
Capacita olio	15 ltrs. 3.3 imp gal.	Capacidad aceite	15 ltrs. 3.3 imp gal.	حقن بالزيت	الضغط الأقصى
Presion maxima	114 Psig 7.9 bar	Pressione massima	114 Psig 7.9 bar	١٥ لتر - ٣,٣ غالون امبريالي	نظام التبريد
Gamma temperatura ambiente di esercizio a livello mare (quota zero)	23°C - 52°C	Gama de temperatura ambiente de operacion al nivel del mar	23°C - 52°C	عند مستوى سطح البحر:	سعة الزيت
					نطاق درجات الحرارة المحيطة للتشغيل
					٢٣/٥٢ م°
MOTORE		MOTOR		المحرك	
Tipo/Modello	Perkins 3.1522	Tipo/Modelo	Perkins 3.1522	بركتر ٣.١٥٢	الطراز/الموديل
Numero di cilindri	3	No. de cilindros	3	٣	عدد السلندرات
Sistema di raffreddamento	14.2 ltr 3.12 imp gal.	Sistema de refrigeracion	14.2 ltr 3.12 imp gal.	٦,٤ لتر، ١,٤ غالون امبريالي	سعة الزيت
Capacita olio	6.4 ltr. 1.4 imp gal.	Capacidad aceite	6.4 ltr. 1.4 imp gal.		سعة خزان الوقود
Giri a regime massimo	2500 rpm	Velocidad a plena carga	2500 rpm	٢٥٠٠ دورة بالدقيقة	السرعة في التباطؤ
Giri a regime minimo	1400 rpm	Velocidad an vacio	1400 rpm	١٤٠٠ دورة بالدقيقة	النظام الكهربائي
Potenza disponibile a 2500 rpm	44.5 bhp 33.2 kw	Potencia disponible a 2500 rpm	44.5 bhp 33.2 kw	١٢ فلت	بطارية
Sistema elettrico	12 volt	Sistema elettrico	12 volt		سعة خزان الوقود
Capacita serbatoio carburante	14 Gal 64 litres	Capacidad tanque combustible	14 Gal 64 litres	٦٤ لتر، ١٣,٩ غالون امبريالي	سعة زيت الضاغط
PESI		PESOS		الاوزان	
Peso di spedizione	1113 kg	Peso de embarque	1113 kg	١١١٣ كغ	وزن الشحن
Peso lordo (pronto al funzionamento)	1180 kg	Peso bruto (listo para trabajar)	1180 kg	١١٨٠ كغ	الوزن الاجمالي (جاهز للتشغيل)
Numero di ruote/dimensione dei Pneumatici	2/6.70 x 13.6 pr	Numero de ruedas/tamano neumaticos	2/6.70 x 13.6 pr		عدد العجلات/مقاس الاطارات
Pressione dei pneumatici	3.25 bar 47.1 psig	Presion Neumaticos	3.25 bar 47.1 psig	١٣,٦ x ٢/٦,٧٠ بي ار	ضغط الاطارات
				٣,٢٥ بار، ٤٧,١ باوند/بوصة مربعة	



GENERAL DATA

CARRACTERISTIQUES

TECHNISCHE DATEN

CARRATTERISTICHE
GENERALI

DATOS GENERALES

التزليق

SAFETY WARNING

Components of a non-metallic fibrous material may contain small quantities of white asbestos. When handling, dismantling or assembling these components please observe the following rules :

1. Always operate in a well ventilated area.
2. Dispose of waste in a sealed container.
3. Use water to damp down dust.
4. Avoid inhalation of dust particles.

AVERTISSEMENT SECURITE

Les éléments en matière non-métallique peuvent contenir de faibles quantités d'amiante blanc. Pour le montage, le démontage et la manutention de ces éléments' observer les précautions suivantes :

1. Le travail doit toujours se faire dans un endroit bien aéré.
2. Jeter les déchets dans un récipient hermétique.
3. Utiliser de l'eau pour faire déposer la poussière d'amiante.
4. Eviter d'inhaler les particules de poussière d'amiante.

WARNUNG

Teile aus nichmetallischem, faserigen material können kleine mengen weißen Asbestmaterials enthalten. Beim Berühren, Demontieren oder Montieren solcher Produkte bitte nachstehende Anweisungen befolgen :

1. Stets in gut durchlüfteten Räumen arbeiten.
2. Die Entfernung von abfall hat stets in einem abgedichteten Behälter zu erfolgen.
3. Mit Wasser Staub eindämmen.
4. Einatmen von Staubeilen vermeiden.

AVVERTIMENTI DI
SICUREZZA

I componenti che sono prodotti con una sostanza fibrosa non metallica possono contenere piccole quantità di asbesto bianco. Quando si maneggiano, si smontano o si rimontano tali componenti si prega di osservare le regole che seguono:

1. Lavoare sempre in una zona ben ventilata.
2. Buttar via ogni rifiuto in un contenitore sigillato.
3. Usare acqua per ridurre la polvere.
4. Evitare l'inalazione di particelle di polvere.

ADVERTENCIA

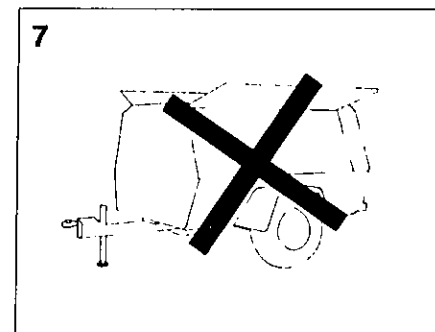
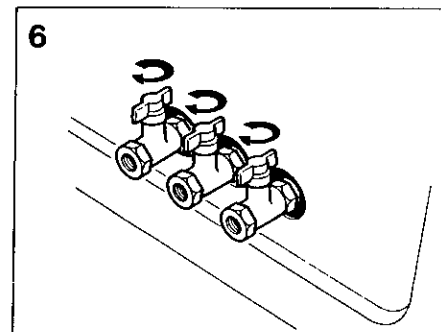
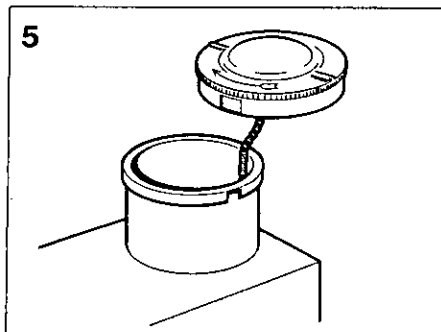
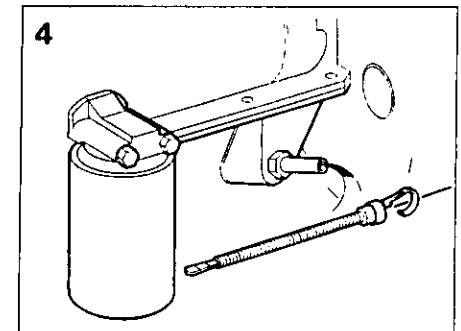
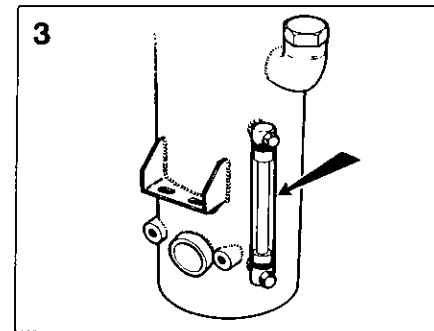
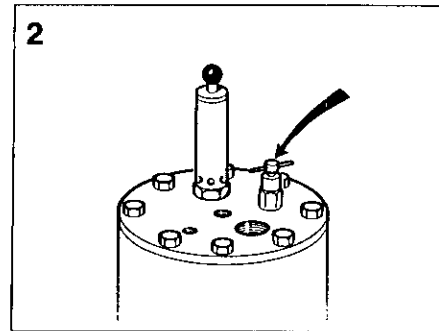
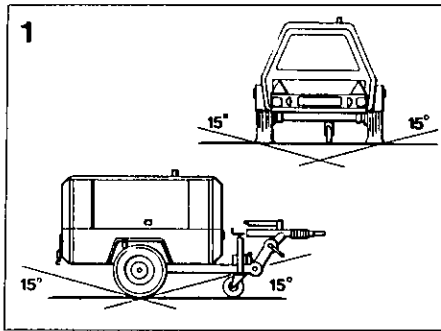
Componentes de un material fibroso no metálica pueden contener peque has cantidades de asbesto blanco. Al manejar, desarmar o armar estos componentes, sírvase observar las siguientes reglas :

1. Siempre trabajar en un área bien ventilada.
2. Botar los desperdicios en un recipiente sellado.
3. Usar agua para mojar el polvo.
4. Evitar la inhalación de partículas de polvo.

تحذيرات الامان :

قد تحتوي بعض مركبات مادة الغير معدنية ، الليفية الشكل على كميات صغيرة من الأسبستوس الابيض . عند لمس ، كشف او تركيب هذه المركبات ، اتبع القواعد التالية رجاء :

- ١) دائما اشغل في مكان جيد التهوية .
- ٢) تخلّص من النفايات في وعاء محكم السد .
- ٣) استعمل الماء لتركيد ونسربط التراب .
- ٤) تجنّب استنشاق جزئيات التراب .



BEFORE STARTING

1. Place the unit in a position as level as possible. The design of these units permits a 15 degree lengthwise and a 15 degree sideways limit on out-of-level operation. The engine, not the compressor, is the limiting factor in any case. When the unit is to be operated out-of-level it is important to keep the engine crankcase oil level near the high level mark (with the unit level). **DO NOT** overfill either the engine or the compressor with oil.

CAUTION : If the unit is to be connected to a common header or together with any other source of compressed air: make sure a checkvalve is fitted to the unit.

2. Open blowdown valve to ensure all pressure is relieved in system. Then close valve.

3. Check the compressor oil level in sight glass with compressor level, oil level should be between max. & min. marks on sight glass indicator.

4. Check the engine lubricating oil in accordance with the operating instructions of the engine operator's manual.

5. Check diesel fuel level. A good rule is to top up after each shift.

This prevents condensation occurring in fuel tank.

CAUTION : Use only a No. 2-D diesel fuel oil with a minimum cetane number of 45 and sulphur content not greater than 0.5%.

AVANT LE DEMARRAGE

1. Placer le groupe sur sol aussi plat que possible. L'inclinaison maximale est fixée à 15° aussi bien dans le sens de la longueur que dans celui de la largeur. Le moteur, non pas le compresseur, constitue le facteur limitatif. S'il est envisagé d'exploiter le groupe sur une dénivellation, il est important que l'huile moteur arrive jusqu'au repère maxi ou peu s'en faut (groupe horizontal).

NE PAS TROP REMPLIR d'huile ni le moteur ni le compresseur.

ATTENTION : Montage obligatoire sur le groupe d'un clapet de retenue en cas de branchement à un collecteur de mise en commun ou à une autre source d'air comprimé.

2. Ouvrir la soupape d'échappement afin d'alléger le système de toute pression. Puis fermer la soupape.

3. Contrôle du niveau d'huile compresseur à l'aide du viseur; compresseur de niveau, l'huile doit arriver entre les repères maxi et mini du viseur.

4. Contrôle de l'huile moteur suivant prescriptions de la documentation du constructeur.

5. Contrôle du niveau de gazole. Il est une bonne pratique de faire le plein au terme de chaque poste.

Ceci empêche la condensation dans les réservoirs de carburant.

VOR DEM ANLASSEN

1. Kompressor möglichst waagrecht aufstellen. Seine Konstruktion erlaubt den Betrieb bei 15° Neigung in Längsrichtung und 15° Neigung in Querrichtung, einem Grenzwert, der Letzten Endes nicht durch den Kompressor, sondern durch den Motor bedingt wird. Bei Betrieb des Kompressors auf schrägem Gelände ist darauf zu achten, daß (bei waagerechter Stellung) der Ölstand im Kurbelgehäuse des Motors möglichst nahe an die obere Markierung herankommt.

Motor und Kompressor **NICHT** mit Öl überfüllen.

ACHTUNG : Wenn der Kompressor an einen gemeinsamen Druckkessel angeschlossen oder oder mit anderen Kompressoren zusammengeschaltet werden soll, muß unbedingt ein Rückschlagventil eingebaut werden.

2. Zur vollständigen Druckentlastung des Systems das Entlastungsventil öffnen. Dann wieder schließen.

3. Bei waggerechtem Kompressor den Ölstand im Schauglas ablesen; er muß zwischen der Maximal- und Minimal-Markierung des Schauglases liegen.

4. Motorschmieröl nach den Anweisungen des Motorhandbuchs kontrollieren.

PRIMA DI AVVIARE LA MACCHINA

1. Piazzare la macchina in una posizione la più orizzontale possibile. Il massimo dislivello consentito dal disegno è di 15° sia nel senso della larghezza che in senso longitudinale. In ogni caso, il fattore che limita la possibilità di usare la macchina in dislivello non è il gruppo compressore, ma il motore. Quando si debba lavorare in posizione non livellata, occorre mantenere il livello olio nella coppa motore (misurato con la macchina in posizione orizzontale vicino al segno di max.

In ogni caso, **NON** mettere mai, né nel motore né nel compressore, più olio della quantità massima consentita.

ATTENZIONE : Se la macchina viene collegata ad un collettore comune, o viene montato in parallelo con altre fonti di aria compressa, si dovrà installare sulla macchina una valvola di non ritorno.

2. Aprire la valvola di scarico in modo da scaricare tutta la pressione presente nel sistema. Chiudere quindi questa valvola.

3. Col compressore in posizione livellata, controllare attraverso il vetrino spia il livello olio nel compressore. Tale livello deve essere tra i contrassegni max. e min. sul vetro indicatore.

1. Colocar la unidad en la posición la más horizontal posible. El diseño de estas unidades permite una operación desnivelada con un límite de 15°, tanto a lo largo como lateralmente. El motor y no el compresor es el factor restrictivo en cada caso. Cuando sea necesario operar la unidad en una posición desnivelada es importante que el nivel de aceite del cárter corresponda a la marca superior en el indicador, verificado cuando la unidad se encuentra en la posición horizontal.

NO LLENAR ni el motor ni el compresor con un exceso de aceite.

ADVERTENCIA : No conectar la unidad a un colector o a cualquier otra fuente de aire comprimido sin equiparla previamente con una válvula de retención.

2. Abrir la válvula de purga para asegurarse que no hay presión en el sistema. Entonces cerrar la válvula.

3. Manteniendo nivelado el compresor, verificar el nivel del aceite. El nivel del aceite debe estar entre las marcas de máximo y mínimo en el indicador.

4. Verificar el aceite lubricante del motor en conformidad con las instrucciones dadas en el manual del operador.

قبل البدء بالتشغيل

١ - ركز الوحدة في وضع مستو قدر الامكان . ويسمح تصميم هذه الوحدات بتشغيلها ضمن حدود ١٥ درجة من الانحراف الطولي و ١٥ درجة من الانحراف الجانبي . فالمحرك ، لا الضاغط . هو العامل المحدد على كل حال . وعند تشغيل الوحدة وهي في وضع غير مستو ، من الضروري حفظ مستوى الزيت في حوض المحرك قرب علامة المستوى العالي (والوحدة في وضع مستو) .

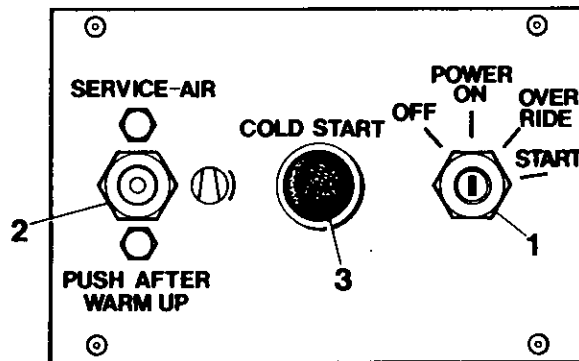
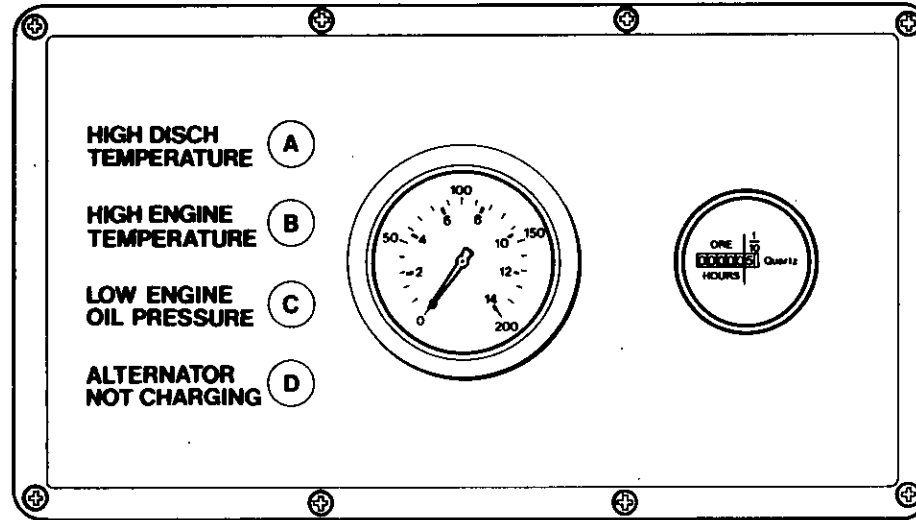
لا تملأ المحرك أو الضاغط بالزيت زيادة عن اللزوم .

تنبيه : اذا كانت الوحدة ستوصل بأنبوب توصيل رئيسي مشترك ، أو بأي مصدر آخر للهواء المضغوط ، تأكد من تركيب صمام غير مرجح فيها .

٢ - افتح صمام التصريف للتأكد من انصراف الضغط من النظام . ثم اقلب الصمام .

٣ - تفقد مستوى زيت الضاغط في أنبوب البيان الرجاعي والضاغط في وضع مستو ، ينبغي ان يكون مستوى الزيت بين علامتي أحد الأقصى وأحد الأدنى على مؤشر الأنبوب الرجاعي .

٤ - تفقد زيت تزييق المحرك وفقاً لتعليمات التشغيل المدرجة في الكتيب الخاص بتشغيل المحرك .



6. Close all service valves to allow full air pressure which ensures proper oil circulation.

7. Do not operate the machine with the doors open as this may cause overheating.

NOTE : In order to allow unit to start at a reduced load, a button type "start-run" valve, located on the control panel, is incorporated in the regulation control system. The valve automatically returns to start position when the unit is stopped and air pressure blowndown.

STARTING UNIT

All normal starting functions are incorporated in the key operated switch (1).

A. Turn key to override position. All four lights A, B, C, and D, on the circuit board should be illuminated.

B. Continue to turn switch to "start" position and release to "run" position as soon as engine starts. The "override" of the safety shutdown devices will be carried out until engine oil pressure rises and the system will then operate normally.

ATTENTION : Utiliser exclusivement du gazole No. 2-D, indice de cétane 45 minimum, teneur maximum en soufre 0,5%.

6. Fermer toutes valves de refoulement de sorte que la circulation d'huile soit assurée par une pression d'air maximum.

7. Ne pas faire marcher la machine avec les portes ouvertes comme ceci peut entraîner de la surchauffe.

REMARQUE : Une valve de démarrage-marche normale à bouton située sur le tableau de commande, montée sur le circuit de régulation, permet de démarrer à charge réduite. A l'arrêt du groupe (chute de la pression de refoulement), la valve revient automatiquement en position de démarrage.

ENSEMBLE DE DEMARRAGE

Toutes les fonctions de démarrage normal se trouvent dans le contact à clé (1).

A. Mettre la clé à la position by-pass. Les quatre voyants A, B, C et D sur le panneau de circuit devraient s'allumer.

B. Continuer à tourner la clé jusqu'à la position de "démarrage" et la remettre à la position "marche" dès que le moteur démarre. Le by-pass des appareils de sécurité sera effectué dès que la pression d'huile dans l'ensemble du

5. Dieselstand kontrollieren. Es empfiehlt sich, den Tank nach jeder Arbeitsschnitt aufzufüllen.

Dadurch wird Kondensation im Kraftstofftank vermieden.

ACHTUNG : Nur Dieselöl mit einer Cetanzahl von mindestens 45 und einem Schwefelgehalt von höchstens 0,5% verwenden.

6. Zum Aufbau des Luftdruckes im Interesse guter Ölzirkulation alle Austrittsventile öffnen.

7. Kompressor nicht mit offenen Türen betreiben, da dies zum Heißlauf führen kann.

ANMERKUNG : Um den Kompressor gegen geringere Last anfahren zu können, ist in das Regelsystem ein "Start-Betrieb"-Ventil mit Knopf an der Bedienungsstafel eingebaut. Bei Abstellen des Kompressors und Abfallen des Luftdruckes kehrt dieses Ventil automatisch in Start-Stellung zurück.

ANLASSEN DER EINHEIT

Der Schlüsselschalter (1) ist für alle normalen Startfunktionen zuständig.

A. Schlüssel in Übersteuer-Stellung drehen. Die vier Lampen A, B, C, und D auf der Schaltplatte müssen

4. Controllare il livello olio nel motore, seguendo le istruzioni riportate nel libretto uso a manutenzione del motore.

5. Controllare il livello nafta. E' buona normal rabboccare al termine di ogni turno di lavoro.

In tal modo si previene la formazione di condensa nel

ATTENZIONE : Usare esclusivamente gasolio n.2-D, con numero di cetano pari ad almeno 45 e con contenuto di zolfo non superiore allo 0.5%.

6. Chiudere tutte le valvole di servizio, in modo da permettere la piena pressione d'aria necessaria per far circolare bene l'olio.

7. L'apparecchiatura non deve essere messa in funzione con porte aperte altrimenti si potrebbe verificare del surriscaldamento.

NOTA : Per consentire l'avviamento della macchina con carico parzializzato, nel sistema di regolazione è incorporate una valvola "avviamento-marcia" del tipo a pulsante, situata sul pannello di comando. Quando la macchina si arresta e non vi è più pressione residua, la valvola ritorna automaticamente in posizione di avviamento.

fianco della pompa d'iniezione. E' necessario svitare soltanto il dado più grosso che è poi quello interno. **NON BISOGNA ASSOLUTAMENTE SVITARE il più piccolo dado esterno.**

5. Verificar el nivel del combustible diesel. La costumbre de llenar el tanque después de cada turno de trabajo da buenos resultados.

Esto previene condensación en el tanque de combustible.

ADVERTENCIA : Usese solamente aceite diesel No. 2-D con un número mínimo cetano de 45 y un contenido de azufre no mayor de 0.5%.

6. Cerrar todas las válvulas de servicio para así permitir presión máxima de aire, el cual asegura la circulación debida del aceite.

7. No hacer funcionar la máquina con las puertas esto podría causar recalentamiento.

NOTA : Para permitir que la unidad arranque a carga reducida, una válvula de "arranquemarcha", con su pulsador ubicada en la tablilla de mando, es incorporada al sistema de regulación de control. Cuando la unidad deja de funcionar y la presión baja esta válvula vuelve automáticamente a la posición de arranque.

UNIDAD DE ARRANQUE

Se han incorporado todas las funciones normales de arranque en la llave interruptor.

A. Hacer girar la llave hasta llegar a la posición bypass (desvió). Las cuatro luces A, B, C, y D en el tablero de circuitos deberán iluminarse.

٥ - تفقد مستوى وقود الديزل ، واتبع القاعدة الصحيحة بملء الخزان بعد كل نوبة عمل .

هذا من شأنه منع حدوث تكثف في خزان الوقود .

تنبيه : استعمال فقط زيت وقود الديزل رقم ٢ - دي الذي يبلغ عدد السيتان الأدنى فيه ٤٥ ، ولا يزيد محتوى الكبريت فيه عن ٠.٥ % .

٦ - اغلق جميع صمامات الخدمة للسماح ببقاء ضغط كامل للهواء ، مما يضمن دوراناً جيداً للزيت .

٧ - لا تشغل المكنة بينما تكون الابواب مفتوحة ، اذ قد يسبب ذلك حدوث تجاوز للحرارة .

ملاحظة : للسماح ببدء تشغيل الوحدة بحمل منخفض ، هناك صمام البدء التشغيل - التدوير . شبيه بالزر ، يقع على لوحة المضاط ، مدمج ضمن نظام مضاطب التنظيم . وهذا الصمام يعود أوتوماتيكياً إلى وضع بدء التشغيل . عند توقيف الوحدة وتفريغ ضغط الهواء منها .

٨ - تحذير : إذا اقتضى الأمر زرف الهواء من جهاز الوقود ، استخدم الوحدة البانجوية المركبة في جانب مضخة الحقن .

يجب تسيب الصمولة الداخلية (الكبيرة) فقط . لا تسيب الصمولة الخارجية الصغيرة .

CAUTION . Ensure that all circuit board lights are extinguished. If any lights remain illuminated, stop machine and check engine oil and engine oil pressure switch.

C. The engine will now be running at reduced speed. Allow unit to warm up then depress start-run valve (2). The engine will immediately increase to max. Speed and compressor will soon reach normal operating pressure.

Normally the unit must be started with the service valves closed.

CAUTION : Never allow the system pressure to fall below 50 psi (3.45 Bar) to ensure adequate oil flow to the compressor at low temperature.

If the engine does not start, refer to the Trouble Shooting Chart found in this publication and to the separate engine operator's manual.

Allow the engine to warm up, then push the "start-run" valve. At this point in the operation of the unit it is safe to apply full load to the engine.

COLD WEATHER STARTING

1. In cold weather, press heater button (3) for 10 seconds then turn knob clockwise to start position holding for up to 15 seconds whilst keeping heater

moteur s'élève, le système alors marchera normalement.

ATTENTION : S'assurer que tous les voyants du panneau du circuit sont éteints. Si un voyant quelconque reste allumé arrêter la machine et vérifier l'huile du moteur et le contact de pression d'huile.

C. Le moteur tournera maintenant à une vitesse. Laisser chauffer l'ensemble puis, appuyer sur la soupape de démarrage (2). Le moteur tournera alors rapidement à sa vitesse maximum et le compresseur atteindra bientôt sa pression d'opération normale.

En principe, le démarrage est effectué après fermeture des valves de refoulement.

ATTENTION : La pression ne doit jamais chuter au-dessous de 50 psi (3,45 bars), il y va du débit d'huile vers le compresseur aux basses températures.

Si le moteur ne part pas, se reporter au tableau de recherche de pannes incorporé à la présente documentation, et à la documentation séparée du constructeur du moteur.

Laisser chauffer le moteur, puis appuyer sur la valve de démarrage-marche normale. Aucun inconvénient dès lors à mettre le moteur en pleine charge.

B. Schalter weiter in Start-Stellung drehen und, sobald der Motor anspringt, in Betriebs-Stellung schalten lassen. Die Sicherheits-Abstellrichtungen werden übersteuert, bis der Motoröl-Druck ansteigt und das System normal laufen kann.

ACHTUNG : Sicherstellen, daß alle Lampen ausgegangen sind. Wenn noch eine Lampe Kompressor abstellen und Motoröl und Motoröl-Druckwächter kontrollieren.

C. Der Motor läuft jetzt mit geringerer Drehzahl. Warmlaufen lassen und Start-Betrieb-Ventil (2) betätigen. Der Motor läuft sofort auf volle Touren und erreicht bald den normalen Betriebsdruck.

Im Normalfall wird der Motor mit geschlossenen Ventilen angelassen.

ACHTUNG : Druck niemals unter 50 psi (3,45 Bar) sinken lassen, damit ausreichende Ölversorgung des Kompressors bei niedrigen Temperaturen gewährleistet wird.

Wenn der Motor nicht anspringt, in der Fehlersuchetabelle dieser Druckschrift und im einschlägigen Motorhandbuch nachschlagen.

Motor warmlaufen lassen und "Start-Betrieb"-Ventil betätigen. Der Motor kann jetzt mit Vollast betrieben werden.

DISPOSITIVE D'AVVIAMENTO

Tutte le normali funzioni d'avviamento sono state incorporate nel commutatore a chiavetta (1).

A. Girare la chiavetta in posizione d'intervento esclusivo (cioè di "override"). Tutte le quattro spie A, B, C e D situate sulla piastra circuitale devono essere accese.

B. Si passe quindi il commutatore alla posizione di "start" ed appena il motore si avvia il commutatore va in posizione di "run". I dispositivi d'arresto automatico vengono "by-passati" automaticamente fino a che la pressione dell'olio del motore comincia a salire ed il sistema funziona normalmente.

ATTENZIONE - Verificare che tutte le spie sul circuito risultino spente. Se una spia qualsiasi rimane accesa, bisogna fermare subito la macchina e controllare il livello d'olio nel motore e l'interruttore di pressione dell'olio.

C. A questo punto il motore sta funzionando a regime ridotto. Bisogna lasciarlo riscaldare per poi premere la valvola di "start-run" (2). A questo punto il motore passa subito a massimo regime ed il compressore raggiunge entro pochi istanti la sua pressione operativa normale.

B. Continuar girando el interruptor hasta llegar a la posición "start" (arranque) y en cuanto el motor comienza a funcionar cambiar la posición a "run" (marcha). Los elementos de paro por seguridad serán desviados hasta que suba la presión del aceite del motor; de ahí en adelante el sistema trabajará normalmente.

ADVERTENCIA : Asegurarse que todas las luces del tablero de circuitos esten apagadas. Si alguna de las luces siga encendida parar la máquina y examinar el aceite del motor y el interruptor de la presión del aceite del motor.

C. El motor ahora funciona a una velocidad reducida. Permitir que la unidad se caliente entonces presionar el botón de la válvula "start-run" (arranque-marcha) (2). De inmediato el motor acelerará a su velocidad máxima y el compresor luego alcanzará la presión normal de operación.

ADVERTENCIA: Nunca permita que el sistema de presión baje a menos de 50 psi (3.45 Bar) para asegurar la circulación adecuada de aceite en el compresor en temperaturas bajas.

Si el motor no arranca refiérese al Trouble Shooting Chart (Cuadro de Averías) que se encuentra en esta publicación y también al manual preparado para el operador del motor.

وحدة بدء التشغيل

ان مفتاح التشغيل (1) يتضمن جميع وظائف التشغيل العادية .

أ) ادر المفتاح الى موضع التجاوز . ينبغي الآن ان تكون جميع الانوار الاربعة « أ » و « ب » و « ج » و « د » مضاءة .

ب) استمر في تدوير المفتاح الى الموضع « بدء التشغيل » وسبب الموضع « الاشتغال » حالما يدور المحرك . بذلك سيتم تجاوز نيطة الايقاف للامان ويرتفع ضغط زيت محرك الوحدة فيعمل النظام على نحو طبيعي .

تحذير : تأكد من ان جميع انوار لوحة الدائرة الكهربية مطفأة . واذا بقي اي نور مضاء ، اوقف المكنة واكتشف على زيت المحرك ومفتاح ضغط زيت المحرك .

ج) والان يدور المحرك على سرعة منخفضة . دع الوحدة تحمي ثم اضغط على صمام بدء - تشغيل (3) . سترتفع سرعة المحرك في الحال الى اقصاها ويصل ضغط الكباس بعد قليل الى الضغط التشغيل العادي .

يجب تشغيل الوحدة عادة وصمامات الخدمة مغلقة .

تنبيه : لا تدع ضغط النظام يهبط ابدا دون 50 باوند بالبوصة المربعة (3.45 بار) . وذلك لضمان تدفق الزيت بالشكل الملائم الى الضاغط في درجات الحرارة المنخفضة .

button depressed. Repeat as necessary, when engine starts release switch and button to run position.

2. In cold weather, manual blowdown valve be opened to allow engine to be started and warmed up at a higher speed and reduced load. Once unit starts gradually close valve until engine comes to idle speed.

CAUTION : Never allow system pressure to fall below 50 psi (3.52 kgf per cm) to assure adequate oil flow to compressor at low temperature. Opening valve during operation or upon shutdown will result in excessive oil carryover.

3. Allow engine to warm up. Push "start run valve" (2) to obtain service air. With engine operating satisfactorily service air lines may now be connected to unit. Output of unit will be fully regulated in accordance with air demand.

STOPPING

Close all service valves. Allow the unit to run unloaded for a few minutes to reduce the engine temperature. It is important to idle an engine 3 to 5 minutes before shutting it down to allow lubricating oil and cooling air to carry heat away from the combustion chamber, bearings, shafts etc. Turn the switch to the "OFF" position.

DEMARRAGE PAR TEMPS FROID

1. Par temps froid, appuyer pendant dix secondes sur le bouton de chauffage (3), puis tourner le bouton dans le sens des aiguilles d'une montre jusqu'à la position de démarrage en le maintenant 15 secondes dans cette position pendant que l'on maintient la pression sur le bouton de chauffage. Répéter cette opération autant de fois que nécessaire. Quand le moteur démarre, laisser les boutons se repositionner dans la position de marche.

2. Par temps froid, on peut ouvrir la soupape anti-retour pour permettre au moteur de démarrer et de chauffer à une vitesse supérieure avec une charge réduite. Une fois que l'ensemble a démarré, Fermer progressivement la soupape jusqu'à ce que le moteur atteigne sa vitesse de ralenti.

ATTENTION : Ne jamais permettre au système de pression de tomber au-dessous de 50 psi (3.52 kg/cm) afin de garantir, a température basse, un flux adéquat d'huile vers ce compresseur. D'ouvrir la soupape pendant l'opération ou au moment de la fermeture entraînera un déplacement excessif d'huile.

3. Laisser le moteur chauffer. Pousser la soupape de démarrage (2) pour obtenir de l'air. Lorsque

START BEI KALTEM WETTER

1. Bei kaltem Wetter Heizungsknopf (3) zehn Sekunden lang drücken, dann knopf im Uhrzeigersinn zur Anlaßstellung drehen und bis zu 15 Sekunden lang in der Position halten, während der Heizungsknopf eingedrückt bleibt. Vorgang notfalls wiederholen, wenn der Motor anspricht. Schalter und knopf in die Laufstellung bringen.

2. Bei kaltem wether kann das manuelle Ausblaseventil geöffnet werden, damit der Motor mit einer höheren Geschwindigkeit und kleinerer Belastung angelassen und erwärmt werden kann. Sobald der Motor angelassen ist, das Ventil langsam schließen bis der Motor mit Leerlaufgeschwindigkeit läuft.

WARNUNG : Anlagedruck niemals unter 50 psi (3,52 kgf pro cm) fallen lassen, damit bei niedrigen temperaturen ein ausreichender ölzufluss zum kompressor gewährleistet ist. Das öffnen des ventils während des betriebs oder abschaltens verursacht einen übermässigen ölübertrag.

3. Motor aufwärmen lassen. "Start Ventil" (2) zur Luftzufuhr eindringen. Bei ordnungsgemäßem Laufen des Motors können die Luftleitungen an die Einheit angeschlossen werden. Die Leistungsabgabe der Einheit wird vollständig in Übereinstimmung mit dem Luftbedarf reguliert.

Di norma la macchina va avviata con i rubinetti de servizio aperti.

ATTENZIONE : Non lasciar mai che la pressione del sistema scenda al di sotto di 50 libbre/pollice² (cioè 3,45 bar) per assicurare al compressore una lubrificazione adeguata malgrado la temperatura bassa.

Lasciar prima al motore il tempo di scaldarsi, e quindi premere il pulsante di "avviamento-marcia". A questo punto si potrà senza alcun rischio mettere il motore in regime di pieno carico.

AVVIAMENTO CON MOTORE FREDDO

1. Durante il periodo invernale, bisogna premere periodo invernale, bisogna premere per 10 secondi il pulsante di riscaldamento (3) e si gira poi la manopola in senso orario, in posizione d'avviamento, per 15 secondi. La manopola va tenuta in questa posizione mentre si continua a schiacciare il pulsante di riscaldamento. Si continua con questo procedimento fino a quando il motore si avvia; dopo di che si lascia andare il pulsante ed il commutatore passa in posizione di funzionamento normale.

2. Durante il periodo invernale, si può anche aprire a mano la valvola di scarico in modo

Permita que el motor se caliente y a continuación pulsar el botón de la válvula "start-run" (arranque-marcha). En este momento se puede, sin peligro, poner el motor en plena carga.

ARRANQUE EN CONDICIONES CLIMATICAS FRIAS

1. Cuando la temperatura sea demasiado baja, apriétese el botón del calentador (3) por 10 segundos y a continuación gírese el botón en sentido de arranque hasta la posición de arranque y manténgase por un máximo de 15 segundos con el botón del calentador apretado. Repítase si fuese necesario; cuando el motor arranque, djense el interruptor y el botón en la posición de arranque.

2. En temperaturas bajas, la válvula manual de purgación podrá ser abierta para permitir el arranque y el calentamiento del motor a una más alta velocidad y con carga reducida. Una vez que el motor haya arrancado, ciérrrese la válvula gradualmente hasta que el motor funcione a velocidad de vacío.

PRECAUCION : No se permita jamás que la presión del sistema baje de 50 psi (libras por pulgada cuadrada), (3,52 kgf por cm²), para asegurarse de que se cuenta con un flujo adecuado de aceite en el compresor a temperatura baja. La abertura de la válvula con la unidad en funcionamiento o después de una parada resultará en la acumulación del aceite.

إذا اخفق المحرك في الدوران ، راجع مخطط تحوير الخلل واصلاحه الموجود في هذه النشرة والكتيب المنفصل الخاص بالتشغيل .

دع المحرك يحمى ، ثم ادفع صمام بدء التشغيل - التدوير . عند هذه المرحلة من تشغيل الوحدة ، يمكن تحميل المحرك بالكامل بشكل آمن .

التشغيل في الجو البارد
١ في الجو البارد ، اضغط على زر سخان (٣) لمدة ١٠ ثوان ثم ادفع الفصحة في اتجاه عقارب الساعة الى موضع بدء التشغيل بمسكها لمدة ١٥ ثانياً أثناء ما تبقى زر سخان مضغوطاً . كرر هذه العملية حسبما يقتضي الامر . وعندما يبدأ المحرك بالدوران سيب الفتح والزر الى وضع التشغيل .

٢ في الجو البارد ، يجوز فتح صمام التصريف للممكن من تشغيل المحرك وتسخينه عند سرعة عالية وحمل حفيظ . وعندما تبدأ الوحدة بالعمل اقل الصمام تدريجياً الى ان يصل المحرك الى سرعة التباطؤ .

تحذير : لا تجعل ابدا ضغط الجهاز ينخفض دون ٥٠ باوند باليوسه المربعة (٣.٥٢ قدرة كغ بالمستمر) كي تؤمن تدفقا ملائماً للزيت الى المضغطة عند درجة حرارة منخفضة . ان فتح الصمام أثناء التشغيل او لدى الايقاف سوف يؤدي الى ترحيل قدر زائد من الزيت .

٣ دع المحرك يسخن . ادفع صمام بدء التشغيل (٢) للحصول على هواء النافع . بينما يكون المحرك سخناً اعل نحو موضع يجوز وصل انابيب هواء النافع بالوحدة . يتم تنظيم قدرة خروج الوحدة بالكامل وفقاً للحاجة الى الهواء .

NOTE : As soon as the engine stops the automatic blowdown valve should relieve all pressure from the receiver-separator system.

CAUTION : Never allow the unit to stand idle with pressure in the receiver-separator system.

Should any of the three shutdown failures occur, the unit will stop.

In a shutdown situation the function of the panel lights is to indicate the specific failure which caused the unit to shut down.

le moteur marche d'une façon satisfaisante, les canalisations d'air peuvent alors être branchées à l'ensemble. Le rendement de l'ensemble sera entièrement réglé sur la demande d'air.

ARRET

Fermer toutes valves de refoulement. Tourner à vide pendant quelques minutes pour réduire la température du moteur. Il importe qu'un moteur tourne à vide pendant 3 à 5 minutes avant l'arrêt de sorte que l'huile de graissage et l'air de refroidissement puissent assurer l'échange de la chaleur développée par les chambres de combustion, les roulements, les arbres etc Tourner le contact à position "arrêt".

REMARQUE : Dès l'arrêt du moteur, la valve automatique vide-vite doit décharger complètement le circuit bouteille-séparateur.

ATTENTION : Ne jamais laisser un groupe à l'arrêt avec le circuit bouteille-séparateur en pression.

Si l'un des trois appareils d'urgence se déclenche, l'ensemble s'arrêtera.

Dans une situation d'arrêt d'urgence, la fonction des voyants du panneau est d'indiquer la cause spécifique a entraîné l'arrêt de l'ensemble.

ABSTELLEN

Alle Austrittsventile Schließen. Kompressor einige Minuten leerlaufen lassen, damit der Motor abkühlen kann. Der Motor muß vor dem Abstellen unbedingt 3 bis 5 Minuten leerlaufen, damit das Schmieröl und die Kühlluft die Wärme von der Brennkammer, den lagern, Wellen abführen können. Schalter in Stellung OFF (AUS) drehen.

AMMERKUNG : Sobald der Motor zum Stillstand kommt, baut das automatische Entlastungsventil den Druck im

Druckspeicher-Abscheidersystem vollkommen ab.

ACHTUNG : Kompressor niemals mit unter Druck stehendem Druckspeicher-Abscheidersystem stehen lassen.

Falls einer der drei Zustände eintritt, die das Abstellen des Kompressors erforderlich machen, stellt sich die Maschine ab.

In dieser Situation zeigen die Kontrolllampen den Fehler an, der den Kompressor abgestellt hat.

BETRIEBSSTUNDENZÄHLER Nr. 6A zeigt die Betriebsstunden des Kompressors an.

d'avviare più facilmente il motore e che si riscaldi a regime più facilmente il motore e che si riscaldi a regime più elevato e carico ridotto. Una volta che il motore si è avviato, questa valvola va chiusa gradualmente portando quindi il motore su regime minimo.

ATTENZIONE : La pressione del sistema non deve mai scendere al di sotto di 3,52 kgf per cm. In quanto ciò garantisca un flusso d'olio sufficiente verso il compressore con temperatura basse. Se si apre la valvola durante il funzionamento oppure subito dopo l'arresto, ci si trova di fronte ad un deflusso d'olio eccessivo.

3. Lasciare che il motore si riscaldi. Spingere quindi la 'Valvola di Avviamento/Funzionamento' (2) in modo de ottenere dell'aria compressa. Appena il motore funziona in maniera soddisfacente, si possono collegare le varie tubature ad aria compressa. L'uscita da questo dispositivo verrà quindi regolata secondo le esigenze d'aria compressa.

ARRESTO

Chiudere tutti i rubinetti di servizio. Per far scendere la temperatura del motore, permettere al compressore di girare a vuoto per qualche minuto. E' importante far girare il motore al minimo per 3-5 minuti prima dell'arresto perché l'olio lub-

3. Déjese que se caliente el motor. Apriétese la "válvula de arranque inicial" (2) para obtener aire de servicio. Con el motor funcionando satisfactoriamente, las líneas de aire de servicio podrán ser conectadas a la unidad. La producción de aire de la unidad será regulada totalmente, dependiendo de la demanda de aire.

PARADA

Cerrar todas las válvulas de servicio. Permitir que la unidad funcione sin carga por varios minutos para reducir la temperatura del motor. Es importante mantener un motor en vacío por 3 a 5 minutos antes de pararlo para permitir que el aceite lubricante y el aire de entriamiento quiten el calor de la cámara de combustión, los cojinetes, los ejes, etc. Poner el interruptor en posición "OFF" (cerrado).

NOTA : Al pararse el motor la válvula de purga automática debe quitar toda la presión del sistema receptor-separador.

ADVERTENCIA : Nunca permitir presión en el sistema receptor-separador cuando la unidad se encuentra parada.

Si falla una de las tres protecciones de parada la unidad dejará de funcionar. En una situación de parada las luces del tablero de mando indicarán el fallo que ha causado dicha parada.

التوقف

اغلق جميع صمامات الخدمة ، ودع الوحدة تدور دون تحميل بضع دقائق ، لتخفيض درجة حرارة المحرك . ومن المهم تدوير المحرك بالسرعة المنخفضة دون تعشيق لمدة ٣ إلى ٥ دقائق . قبل توقيفه عن العمل للسماح لزيوت التزييل وخلافه . ادر المفتاح الى الموضع « توقف » .

ملاحظة : فور توقف المحرك عن العمل ، يجب ان يتمكن صمام التفريغ الأوتوماتيكي من تخفيف الضغط كله عن نظام المستقبل /الفاصل .

تنبيه : لا تدع الوحدة تتوقف خاملة دون دوران مع وجود ضغط في نظام المستقبل /الفاصل .

إذا وقع انخفاض في أي من نبيطات الايقاف الثلاث ، فان الوحدة تتوقف .

في حالة التوقف تصبح وظيفة انوار لوحة الاجهزة هي الدلالة على الانخفاض بالتحديد الذي سبب للوحدة بالتوقف .

rificante e l'aria del sistema di raffreddamento possano smaltire il calore della camera di combustione, dei cuscinetti, degli eccetera. Mettere il commutatore in posizione di

AVVERTENZA : Appena il motore si arresta, la valvola automatica di scarico dovrebbe consentire la fuoruscita della pressione rimasta nel sistema serbatoio-separatore.

ATTENZIONE : Prima di lasciare la macchina a riposo, non mancare di accertarsi che il sistema serbatoio-separatore non sia più in pressione

Il dispositivo d'avviamento si fermerà se una qualsiasi delle tre possibilità di guasto viene a verificarsi.

GENERAL

The compressor is initially supplied with oil sufficient for 500 hours operation. Always check the oil level before start up of a new compressor. If unit, for any reason, has been drained it must be filled with clean new oil before it is put in operation.

COMPRESSOR OIL CHANGE

After 500 hours operation (or 2500 hours if synthetic lubricant used) an oil change must take place. If compressor has been operated under adverse conditions, or under long shutdown periods, an earlier oil change may be necessary as oil deteriorates with time as well as by operating conditions. Regular oil change every 300 - 500 hours (or six months, whichever comes first) is not only desirable but a good insurance against the accumulation of dirt, sludge or oxidized oil products.

CAUTION : Make sure that the compressor oil level is never above the centre of sight gauge. Add oil only if the level falls to the bottom of the sight gauge when unit is not running.

Completely drain the receiver-separator, piping and oil cooler. After the unit has been completely drained of all oil, replace the drain plugs, making sure they are tight. If the oil is drained immediately after the unit has been run for some time, most of the sediment will be in suspen-

GENERALITIES

Le compresseur cotient au départ une quantité d'huile suffisante pour 500 heures de fonctionnement. Se faire une règle de contrôler le niveau d'huile avant de démarrer un compresseur neuf. Si le groupe a été vidangé, faire le plein d'huile.

VIDANGE D'HUILE

Une vidange complète de l'huile est obligatoire après 500 h de fonctionnement ou 2.500 h avec les lubrifiants synthétiques. Si les conditions d'utilisation du compresseur sont défavorables, et de toute façon après prolongé, il est parfois nécessaire de procéder à des vidanges plus fréquentes car l'altération de l'huile résulte non seulement des conditions de fonctionnement, mais aussi du temps. Une vidange complète toutes les 300-500 h (ou 6 mois à défaut de ce total d'heures de fonctionnement) est non seulement souhaitable, mais encore elle constitue une bonne assurance contre l'accumulation de crasses, boues et déchets oxydés d'hydrocarbures.

ATTENTION : Le niveau d'huile du compresseur ne doit jamais monter au-dessus du milieu du viseur. Faire l'appoint exclusivement si le niveau chute au bas du viseur moteur à l'arrêt.

Vidanger complètement la bouteille séparatrice, les tuyauteries et le réfrigérant d'huile. Après vidange totale

ALLGEMEINES

Der Kompressor ist bei der Auslieferung mit einer für 500 Betriebsstunden ausreichenden Ölmenge gefüllt. Vor der ersten Inbetriebnahme eines neuen Kompressors immer den Ölstand kontrollieren. Wenn das Öl aus irgendeinem Grund abgelassen wurde, muß der Kompressor vor der Weideraufnahme der Arbeit mit reinem, frischen Öl aufgefüllt werden.

KOMPRESSORÖLWECHSEL

Nach 500 Betriebsstunden (oder 2500 Stunden bei synthetischer Schmierung) ist ein Ölwechsel vorzunehmen. ungünstigen Einsatzbedingungen oder längeren Betriebsunterbrechungen kann häufigerer Ölwechsel erforderlich werden, da das Öl im Lauf der Zeit seine Wirkung verliert. Es wird regelmäßiger Ölwechsel alle 300 bis 500 Betriebsstunden (oder mindestens alle sechs Monate) empfohlen, da auf diese Weise die Ablagerung von Schmutz, Schlamm und Oxidationsprodukten ausgeschaltet wird.

ACHTUNG : Ölstand nie über die Mitte des Schauglases hinaus steigen lassen.

Druckspeicher-Abscheider, Rohrleitungen und Ölkühler ganz entleeren. Danach die Ablassschrauben wieder gut schließen. Wenn das Öl sofort nach Abstellen des Kompressors abgelassen wird, sind die meisten

GENERALITA

Il compressore è consegnato con olio sufficiente per le prime 500 ore di funzionamento. Prima della messa in moto verificare sempre il livello olio. Se l'olio è stato vuotato per una ragione qualsiasi, ripristinare il livello con olio nuovo e pulito.

CAMBIO OLIO COMPRESSORE

Cambiare l'olio 500 ore d'esercizio (o 2500 se si usa un lubrificante sintetico). Se il motocompressore è stato sottoposto a impieghi gravosi o è rimasto a lungo fermo, può essere necessario diminuire il periodo tra i cambi olio. L'olio infatti si altera con il tempo e in condizioni di uso severo. I cambi olio effettuati regolarmente ogni 300 - 500 ore (in ogni caso non oltre 6 mesi) sono una buona precauzione per evitare l'accumulo di sporcizia, scaglie o prodotti derivanti dall'ossidazione dell'olio.

ATTENZIONE : Il livello dell'olio compressore non deve mai superare il centro del vetrino spia. Aggiungere olio se il livello dell'olio, a macchina ferma, sfiora il bordo inferiore del vetrino spia.

Svuotare completamente il serbatoio-separatore, le tubazioni e il radiatore dell'olio. Riavvitare il tappo a serrario. Eseguendo questa operazione con l'olio ancora caldo lo

GENERALIDADES

En primer lugar el compresor contiene una cantidad de aceite suficiente para 500 horas de funcionamiento. Controlar siempre el nivel de aceite antes de poner en marcha un compresor nuevo. Si, por cualquiera razón que sea, la unidad ha sido vaciado, es necesario llenarla con aceite nuevo y limpio antes de ponerla en marcha.

CAMBIO DE ACEITE DEL COMPRESOR

Se debe cambiar el aceite después de 500 horas de operación (o 2500 horas si se ha usado un lubricante sintético). Si el trabajo del compresor ha sido bajo condiciones desfavorables, o si han habido largos períodos de parada es posible que este cambio sea necesario antes, puesto que el aceite se deteriora tanto por el tiempo como por condiciones adversas. Cambios de aceite cada 300-500 horas (o seis meses según lo que ocurra primero) son no sólo deseables pero también un buen seguro contra las acumulaciones de suciedad, sedimento o productos de aceites oxidados.

ADVERTENCIA : Asegurarse que el nivel de aceite del compresor nunca esté más arriba que el centro del indicador. Sólo añadir aceite cuando el nivel se encuentra al fondo del indicador cuando la unidad se encuentra parada.

نقاط عامة

يجري مبدئياً تزويد الضاغط بزيت كاف للتشغيل مدة ٥٠٠ ساعة . تتفقد دائماً مستوى الزيت قبل البدء بتشغيل ضاغط جديد . وإذا تم تصريف الوحدة من الزيت ، لأي سبب كان ، يجب ملئها بزيت جديد نظيف قبل تشغيلها .

تغيير زيت الضاغط

ينبغي تغيير الزيت بعد ٥٠٠ ساعة من العمل (أو ٢٥٠٠ ساعة إذا جرى استعمال مادة تشحيم اصطناعية) . المستعمل) . يجب تغيير الزيت تم تشغيل الضاغط في ظروف غير ملائمة أو لفترات طويلة توقف خلالها العمل ، قد يكون من الضروري تغيير الزيت في موعد مبكر . لأن الزيت يتلف مع الوقت ومع ظروف التشغيل . ان تغيير الزيت بانتظام تكفل ٣٠٠ - ٥٠٠ ساعة (أو لكل ستة أشهر ، أينما تأتي أولاً) ليس مستحب فقط بل هو ضمان جيد ضد تجمع الأوساخ أو الطين أو منتجات الزيت المؤكسدة .

تنبيه : تأكد من ان مستوى زيت الضاغط لا يتجاوز مطلقاً مركز مقياس الرؤية . لا تضيف الزيت الا اذا انخفض المستوى إلى أسفل مقياس الرؤية عندما تكون الوحدة غير شغالة .

صرف كلياً جهاز الاستقبال /الفصل ، وشبكة الأنابيب ومبرد الزيت . وبعد تصريف الوحدة استبدل سدادات التصريف وتأكد من احكامها . وإذا تم

LUBRICATION

sion and, therefore, will drain more readily.

CAUTION : Shorter oil change intervals may be necessary if unit is operated under adverse conditions.

WARNING : DO NOT, under any circumstances, remove any drain plugs, or the oil filler plug from the compressor lubricating and cooling system without first making sure the air receiver system has been completely relieved of all air pressure.

CAUTION : Some oil mixtures are incompatible, and result in the formation of varnishes, shellacs, or lacquers which may be insoluble. Such deposits can cause serious troubles including clogging of the filters. Where possible, try to avoid mixing oils of the same type but different brands. A brand change is best made at the time of a complete oil change.

ENGINE LUBRICATING OIL

Refer to Engine Operator's Manual.

COMPRESSOR LUBRICATING AND COOLING OIL RECOMMENDATIONS

Alternate lubricants should conform to the specifications found in Table: Compressor Lubricant Specifications.

CAUTION : Care should be taken to ensure that all downstream components will be compatible with synthetic lubricants.

LUBRIFICATION

du groupe, remettre et bloquer les bouchons de vidange. Il est souhaitable de vidanger après une période de fonctionnement appréciable, car le gros des sédiments est alors en suspension ce qui en favorise l'écoulement.

ATTENTION : Eventuellement, raccourcir la périodicité des vidanges dans des conditions de fonctionnement défavorables.

DANGER : EN AUCUN CAS il ne faut déposer un bouchon (vidange ou remplissage) relevant du circuit de graissage du compresseur ou celui de refroidissement sans s'assurer au préalable que la bouteille d'air est totalement détendue.

ATTENTION : Certains mélanges d'huile sont incompatibles, ils entraînent la formation de vernis, de gommes ou de laques risquant d'être insolubles. Ces dépôts peuvent entraîner des dommages graves (colmatage des filtres . . .). S'abstenir dans toute la mesure du possible de mélanger des huiles de même type mais de marques différentes. Mieux vaut changer de marque d'huile au moment d'une vidange complète.

6 mois si cette période intervient en premier.

S'il est fait usage d'une huile conforme MIL-L-46152 ou DEXRON (huile hydraulique pour boîtes automatiques), vidanger et faire le plein d'huile toutes les 500 h de fon-

SCHMIERUNG

Schmutzstoffe in Suspension und laufen daher leichter ab.

ACHTUNG : Bei ungünstigen Betriebsbedingungen ist häufigerer Ölwechsel erforderlich.

WARNUNG : ERST DANN die Ablassschrauben oder den Einfüllverschluß von der Schmier- und Kühlanlage des Kompressors losschrauben, wenn der Druck im Druckspeicher vollständig abgebaut wurde.

ACHTUNG : Gewisse Ölsorten sind inkompatibel und führen zur Bildung von unlöslichen Lacken, Schellack oder Firnisprodukten. Diese setzen sich ab und können zu schwerwiegenden Störungen, unter anderem Filterverstopfungen, führen. Wenn möglich immer gleiche Ölmarken verwenden. Die Umstellung auf das Öl eines anderen Herstellers erfolgt am besten beim kompletten Ölwechsel.

MOTORÖL

Siehe einschlägiges Motorhandbuch.

KOMPRESSORSCHMIER- UND -KÜHLÖL

Die Schmiermittel müssen den Angaben der Tabelle "Ölvorschriften", entsprechen.

ACHTUNG : Sicherstellen, daß sich alle nachgeschalteten Bauteile mit künstlichen Schmiermitteln vertragen.

LUBRIFICAZIONE

svuotamento richiede meno tempo ed eventuali impurità si troveranno ancora in sospensione.

ATTENZIONE : Con impieghi gravosi può essere necessario cambiare l'olio compressore con maggior frequenza.

PRECAUZIONE : Non svitare mai nessun tappo di svuotamento o di riempimento prima di essere sicuri che qualche circuito non sia in pressione.

ATTENZIONE : Le miscele di olio diversi sono spesso incompatibili, ne deriva infatti la formazione di vernici, morchie o lacche insolubili. Tali formazioni sono causa di cattivo funzionamento e intasano i filtri. Se possibile evitare di miscelare olio anche simili.

OLIO MOTORE

Seguire le prescrizioni del costruttore.

LUBRIFICANTI RACCOMANDATI PER IL GRUPPO COMPRESSORE

Nella tabella seguente sono elencati i tipi di olio raccomandati per la lubrificazione.

ATTENZIONE : Tutto ciò che viene a contatto con l'olio deve essere compatibile con i lubrificanti sintetici.

LUBRICATION

Drenar completamente el receptor-separador, las yuberías y el enfriador de aceite. En cuanto se ha vaciado completamente el compresor, volver a colocar los tapones de purga, asegurándose que están bien apretados. Si el vaciado se realiza inmediatamente después de trabajo prolongado del compresor, la mayor parte de los sedimentos se encontrarán en suspensión y resultará más fácil drenarlos rápidamente.

ADVERTENCIA : Los intervalos entre cada cambio de aceite deberán ser más cortos en el caso de trabajo en condiciones desfavorables.

ATENCION : Cualquiera que sean las condiciones NO QUITAR NUNCA el tapón de llenado del sistema de lubricación y refrigeración del compresor sin asegurarse previamente de que no existe presión alguna de aire en el sistema de recepción de aire.

ADVERTENCIA : Ciertas mezclas de aceites son incompatibles, y pueden resultar formaciones de barnices, lacs, etc. que pueden ser insolubles. Tales depósitos pueden ocasionar serios daños, tales como atascos en los filtros. Evitar en todo lo posible las mezclas de aceites del mismo tipo pero de marcas diferentes. Un cambio de marca debe efectuarse cuando se cambie el aceite por completo.

التزليق

تصريف الزيت فوراً بعد تشغيل الوحدة لبعض الوقت، تكون معظم الرواسب معلقة، مما يساعد في تصريفها بشكل أفضل.

تنبيه: قد تكون الفترات الأقصر لتغيير الزيت ضرورية إذا تم تشغيل الوحدة في ظروف غير ملائمة.

تحذير: لا تقم معها كانت الظروف بإزالة أي من سدادات التصريف، أو سدادة فتحة تعبئة الزيت، من جهاز تخفيف وتبريد الضاغط دون التأكد من تخفيف الضغط كلياً من جهاز استقبال الهواء.

تنبيه: إن بعض أنواع الزيوت الممزوجة غير مؤتلفة، ونسب في تكوين الوريث أو الشيلاك أو اللك، الذي قد لا يذوب. ونسب هذه الترسبات اضراً خطيرة، بما في ذلك انسداد المرشحات. وحيث يمكن حاول تفادي مزج زيوت من ماركات مختلفة ولو كانت من نفس النوع. ويكون أفضل وقت لتغيير الماركة هو وقت التغيير الكامل للزيت.

زيت تزليق المحرك

راجع الكتيب الخاص بتشغيل المحرك. توصيات حول زيت تزليق وتبريد الضاغط.

يجب أن تتوافق المزائج البديلة مع المواصفات الموجودة في الجدول: مواصفات مزائج الضاغط.

تنبيه: يجب التأكد من أن جميع الأجزاء المركبة في المجرى النازل تتوافق مع المزائج الاصطناعية.

LUBRICATION

AMBIENT TEMPERATURE
125°F (51.7°C)
to
-10°F (-23.3°C)
USE LUBRICANT:
MIL-L-46152 - SAE 10W
or
MIL-L-2104B - SAE 10W
or
DEXRON or DEXRON
II AUTOMATIC TRANS-
MISSION FLUID

AMBIENT TEMPERATURE
-10°F (-23.3°C)
to
-50°F (-45.6°C)
USE LUBRICANT
**MIL-L-23699B

(Synthetic Lubricant)
*** MIL-L-46167
(Sub-zero Arctic Lubricant)

Ascertain that MIL-L-46152
lubricants meet API Class CC
only and not CD.

***MIL-L-23699B - Lubricants
which meet this specification are
used in most jet aircraft engines
and should be available world-
wide.

***MIL-L-46167 - is intended
to supersede Federal Specifica-
tion APG No. 1 (Aberdeen
Proving Ground Purchase
Description No. 1) APG No. 1 is
the current designation for sub-
zero arctic lubricants.

LUBRIFICATION

cionnement ou tous les 6 mois
si cette période intervient en
premier.

HUILE MOTEUR

Voir la documentation du con-
structeur du moteur.

RECOMMANDATIONS
HUILE DE GRAISSAGE-
REFROIDISSEMENT
COMPRESSEUR

Les différents lubrifiants devront
être conformes aux exigences du
tableau "Lubrifiants compres-
seur".

**ATTENTION : S'assurer de la
compatibilité avec les lubrifiants
synthétiques, de chaque com-
posant situé en aval du moteur.**

TEMPERATURE AMBIANTE
125°F (51,7°C)
à
-10°F (-23,3°C)

UTILISER UN LUBRIFIANT:

MIL-L-46152 - SAE 10W
ou
MIL-L-2104B - SAE 10W
ou

HUILE HYDRAULIQUE POUR
TRANSMISSIONS AUTO-
MATIQUES DEXRON ou
DEXRON II

SCHMIERUNG

UMGEBUNGSTEMPERATUR
51,7°C bis -23,3°C
MIL-L-46152 - SAE 10W
oder
MIL-L-2104B - SAE 10W
oder
DEXRON oder DEXRON
II für AUTOMATIK-GETRIEBE

UMGEBUNGSTEMPERATUR
-23,3°C bis -45,6°C
**MIL-L-23699B
(Synthetisches Schmiermittel)
***MIL-L-46167
(Arktik-Schmiermittel)

Nur Öl der Spezifikation
MIL-L-46152 nach API-Klasse
CC, nicht CD, verwenden.

**MIL-L-23699B - Derartige
Schmiermittel kommen weit-
gehend in Düsentriebswerken
zur Anwendung und sind
allgemein verfügbar.

***MIL-L-46167 - Tritt an die
Stelle von Federal Specification
APG Nr. 1 (Aberdeen Proving
Ground Purchase Description
Nr. 1), gegenwärtige Spezifika-
tion für Arktik-Schmiermittel.

Bei Umgebungstemperaturen
über 51,7°C oder unter -45,6°C
lassen Sie sich von Ingersoll-Rand
beraten.

DEXRON - Eingetragene
Schutzmarke von General
Motors Corp.

LUBRIFICAZIONE

ON TEMPERATURA
AMBIENTE DA
125°F (51.7°C)
a
-10°F (-23.3°C)
USARE OLIO CON
SPECIFICHE

MIL-L-46152 - SAE 10W
oppure
MIL-L-2104B - SAE 10W
oppure

DEXRON o DEXRON II
PER TRASMISSIONI
AUTOMATICHE
CON TEMPERATURE
AMBIENTI DA
-10°F (-23.3°C)
a
-50°F (-45.6°C)

USARE OLIO CON
SPECIFICHE
**MIL-L-23699B
oppure
*** MIL-L-46167

Verificare che l'olio MIL-L-
46152 corrisponda alla classe
CC e non CD delle specifiche
API.

Gli olii con specifica ** MIL-
L-23699B vengono usati per i
motori degli aviogetti. Sono
perciò disponibili in tutto il
mondo.

LUBRICATION

ACEITE DE LUBRICACION
MOTOR

Obsérvense las instrucciones del
manual de mantenimiento del
motor.

ACEITE DE LUBRICACION Y
REFRIGERACION COMP-
RESOR RECOMENDACIONES

Otros lubricantes deberán ser
conformes a las especificaciones
que se encuentran en el Cuadro:
Lubricantes del Compresor -
Especificaciones.

**ADVERTENCIA: Tenga cuidado
que todos los componentes sean
compatibles con lubricantes
sintéticos.**

TEMPERATURA AMBIENTE
125°F (51.7°C)
a
-10°F (-23.3°C)
USE LUBRICANTE :

MIL-L-46153 - SAE 10W
o
MIL-L-2104B - SAE 10W
o

DEXRON o DEXRON II
FLUIDO DE TRANSMISSION
AUTOMATICO
TEMPERATURA AMBIENTE
-10°F (-23.3°C)

a
-50°F (-45.6°C)
USE LUBRICANTE
**MIL-L-23699B
(Lubricante sintético)
***MIL-L-46167

(Lubricante para temperaturas
glaciales de menos de cero)

التزليق

الحرارة المحيطة
١٢٥ درجة فهرنهايت (٥١.٧ درجة
مئوية)
إلى

١٠- درجات فهرنهايت (-٢٣.٣-
درجة مئوية).

استعمل المزلق:
الذي يتوافق مع المواصفات مل-إل-
٤٦١٥٢. مواصفات جمعية مهندسي
السيارات ١٠ ديليو
أو

الذي يتوافق مع المواصفات مل-إل-
٢١٠٤، مواصفات جمعية مهندسي
السيارات ١٠ ديليو
أو

سائل آلة نقل الحركة الأوتوماتيكية
ديكسرون

أو ديكسرون ٢
درجة الحرارة المحيطة
١٠- درجات فهرنهايت (-٢٣.٣-
درجة مئوية)

إلى
٥٠- درجة فهرنهايت (-٤٥.٦- درجة
مئوية)

استعمل المزلق:
الذي يتوافق مع المواصفات مل-إل-
٢٣٦٩٩ (مزلق اصطناعي)

أو الذي يتوافق مع المواصفات
مل-إل-٤٦١٦٧ (مزلق قطبي
شحمي لدرجات الحرارة دون التجمد).

تأكد من أن المزلق الذي تتوافق مع
المواصفات مل-إل-٤٦١٥٢ يتوافق
مع الصنف سي سي فقط وليس
الصنف سي دي من مواصفات معهد
البترون الأمريكي.

LUBRICATION

For temperatures above 125°F (51.7°C) or below -50°F (-45.6°C), please consult I-R Customer Service Department.

DEXRON — Reg. T.M. of General Motors Corp.

LUBRIFICATION

TEMPERATURE AMBIANTE

-10°F (-23,3°C)

à

-50°F (-45,6°C)

UTILISER UN LUBRIFIANT :

** MIL-L-23699B

(Lubrifiant de synthèse)

*** MIL-L-46167

(Lubrifiant pour climats
artiques, gel permanent)

Lubrifiants MIL-L-46152 obligatoirement conformes API classe CC à l'exclusion de la classe CD.

*** MIL-L-23699B — Lubrifiants utilisés dans la plupart des moteurs d'avions à réaction, en principe disponibles dans le monde entier.

*** MIL-L-46167 — Lubrifiants destinés à remplacer la spécification fédérale APG No.1 (Aberdeen Proving Ground Purchase Description No. 1) APG No. 1 est actuellement la désignation des lubrifiants pour climats artiques (gel permanent).

En ce qui concerne les températures supérieures à 125°F (51,7°C) ou inférieures à -50°F (-45,6°C), s'adresser au service après vente Ingersoll-Rand.

DEXRON — marque déposée General Motors Corp.

SCHMIERUNG

LUBRIFICAZIONE

*** MIL-L-46167 — E' la specifica sositutiva della specifica federale APG No. 1, che indica normalmente i lubrificanti da utilizzarsi con temperature artiche.

Per temperature superiori a 125°F (51,7°C) o inferiori a -50°F (-45,6°C), consultare l'assistenza tecnica Ingersoll-Rand più vicina.

DEXRON — Marchio Depositato della General Motors Co.

LUBRICATION

Asegúrese que lubricantes Mil-L-46152 conforman con Clase CC del API y no CD.

*** Mil-L-23699B — Lubricantes conformes a esta especificación se usan en la mayoría de aviones jet y se podrán comprar en todas aprtes del mundo.

*** Mil-L-46167 está previsto para sustuir a las especificaciones APG No. 1 (Aberdeen Proving Ground Purchase Description No. 1). APG No. 1 es la designación corriente para lubricantes aptas para condiciones glaciales menos de cero.

Para temperaturas más altas que 125°F (51,7°C) o menores que -50°F (-45,6°C) sírvase consultar el Departamento I-R Servicio para Clientes.

DEXRON — Marca Registrada de la General Motors Corp.

التزليق

** المرزقات التي تتوافق مع المواصفات مل-إل- ٢٣٦٩٩ ب تستعمل في معظم محركات الطائرات النفاثة . ويجب ان تكون متوفرة في جميع أنحاء العالم .

*** المرزقات مل -إل ٤٦١٦٧ مقصود منها أن تحل محل المواصفات الفيدرالية إيه بي جي رقم ١ (وصف شراء حلبة ابردين للاختبارات رقم ١) . ان التسمية إيه بي جي رقم ١ هي التسمية الحالية للمرزقات القطبية الشمالية لدرجات الحرارة دون الصفر .

اما بالنسبة لدرجات الحرارة الأعلى من ١٢٥ درجة فهرنهايت (٥١,٧ درجة مئوية) أو أقل من -٥٠ درجة فهرنهايت (-٤٥,٦ درجة مئوية) . فيرجى مراجعة دائرة خدمة الزبائن لشركة انكرسول -راند .

ديكسون® - العلامة التجارية المسجلة لشركة جنرال موتورز .

MAINTENANCE

ENTRETIEN

WARTUNG

MANUTENZIONE

MANTENIMIENTO

الصيانة

GENERAL

The service/maintenance chart shown in this section indicates the various components description and the intervals when maintenance has to take place. Oil capacities, etc., can be found in the general data. Any specification or specific requirement on preventive maintenance for engine refer to Engine Instruction Manual.

SCAVENGER LINE

The scavenge line runs from the drop tube in the centre of the separator tank cover to the orifice elbow fitting located in the air end rear bearing housing. Check orifice and hoses at every service as a blockage will cause oil carryover.

COMPRESSOR OIL FILTER

Change the compressor oil filters at 50 hours, 150 hours and thereafter every 500 hours or every six months whichever comes first.

To service the oil filter it is necessary to shut the unit down. Wipe off any external dirt and oil from the exterior of the filter to minimise any contamination entering the lubrication system.

Turn the spin-on filter element counter-clockwise to remove it from the filter housing.

GENERALITES

Le tableau d'entretien présenté dans cette section indique les différents composants et les intervalles auxquels ils doivent être entretenus. Les capacités d'huile, etc. . . , se trouvent dans les caractéristiques générales. Pour les caractéristiques et l'entretien du moteur, se reporter au manuel d'instructions du moteur.

CIRCUIT DE RECUPERATION

La ligne de récupération va du tube visé au centre du couvercle du réservoir séparateur, à l'orifice du montage en coudé situé au boltier de roulement arrière d'échappement d'air. Vérifier l'orifice et les canalisations souples à chaque entretien comme un bouchage entraînera un débordement d'huile.

FILTRE A HUILE COMPRESSEUR

Changer les filtres à huile du après 50 heures, 150 heures et toutes les 500 heures ou tous les 6 mois dépendant lequel des deux arrive d'abord.

Pour entretenir le filtre à huile, il est nécessaire d'arrêter l'ensemble. Essuyer de l'extérieur du filtre toute saleté extérieure et toute trace d'huile afin de minimiser toute contamination qui pourrait pénétrer le système de lubrification.

ALLGEMEINES

In diesem Abschnitt werden die verschiedenen Intervalle zur Wartung beschrieben. Die Wartung des Motors sollte nach Angabe des Herstellers erfolgen.

ÖLRÜCKLAUF/ ABSCHIEDER

Die Spüleleitung verläuft direkt vom Tropfröhrchen im Deckel des Abscheidekessels zum Kniestück-Fitting im luftseitigen Lagergehäuse. Mundstücke und Schläuche bei jedem Service untersuchen, da Verstopfungen zu Ölübertrag führen.

KOMPRESSORÖLFILTER

Die Ölfilter des kompressors nach 50 Stunden, 150 Stunden und danach alle 500 Stunden oder maximal sechs Monate.

Zur Wartung des Ölfilters muß die Maschine abgestellt werden. Zum Schutz gegen die Kontamination der Schmieranlage Schmutz und Öl von der Außenseite des Filters abwischen.

Filterelement nach links drehen und aus dem Gehäuse nehmen.

ACHTUNG : Lockartige Rückstände am Filterelement deuten auf eine unrichtige Ölspezifikation hin. Öl sofort wechseln. Siehe Abschnitt 3 der Betriebsanleitung.

GENERALITA'

Nella tabella manutenzione/riparazione sono descritti i vari gruppi componenti del motore-compressore e la frequenza con cui si devono effettuare le operazioni di manutenzione. Per specifiche o dati caratteristici relativi al motore riferirsi al manuale di istruzione del motore.

TUBO DI RECUPERO

Il tubo di ricupero collega il tubo di scarico situato nel centro della cisterna di separazione con il raccordo a gomito situato sull'alloggio posteriore dei cuscinetti del gruppo compressore. I raccordi ed i tubi flessibili vanno sempre controllati durante la fase di manutenzione, in quanto un blocco qualsiasi verrebbe a causare uno scarico d'olio.

FILTRO OLIO COMPRESSORE

Sostituire i filtri dell'olio del ogni 50 ore, ogni 150 ore e quindi ogni 500 ore oppure sei mesi, secondo quale intervallo viene a scadere prima.

Per effettuare la manutenzione della cartuccia del 'olio è necessario fermare il motore. E' necessario inoltre pulire dall'esterno della cartuccia qualsiasi eccesso d'olio o frammenti di sporcizia, in modo da minimizzare il pericolo di contaminazione del sistema lubrificante.

GENERALIDADES

El cuadro de mantenimiento presentado en esta sección indica los diferentes componentes y los intervalos en los cuales deben ser mantenidos. Las capacidades del aceite, etc. se encontrarán en los Datos Generales. Cualquier especificación o requerimientos específicos para el mantenimiento preventivo del motor sírvase consultar el manual de instrucciones del motor.

CIRCUITO DE RECUPERACION

El circuito de recuperación va desde el tubo de caída en el centro de la tapa del tanque separador hasta el conector acodado del orificio que se encuentra en el cárter del cojinete posterior del compresor. Haga un chequeo del orificio y las mangueras durante cada servicio de revisión : una obstrucción causará un arrastre de aceite.

FILTRO DE ACEITE DEL COMPRESOR

Cambie los filtros de aceite del a las 50 horas, 150 horas y después cada 500 horas o cada seis meses según lo que suceda primero.

Durante el servicio de mantenimiento del filtro de aceite es necesario parar la máquina. Limpiar todas las acumulaciones de suciedad o aceite del exterior del filtro con el fin de reducir cualquiera impurificación que pueda entrar al sistema de lubricación.

نقاط عامة

يُبين مخطط الخدمة/الصيانة الوارد في هذا القسم وصف مختلف الأجزاء المركبة والفترات التي ينبغي القيام بالصيانة خلالها. ويمكن إيجاد سعرات الزيت الخ . . في المعطيات العامة. وبخصوص المواصفات أو المتطلبات المعنية حول الصيانة الوقائية للمحرك راجع كتيب الإرشادات للمحرك.

١ - خط الكسح

ان خط الكسح يجري من الانبوب النازل الموجود في وسط غطاء خزان الفاصل الى تركيبة كوع الفتحة الموجودة في المبيت الخلفي الطرفي الهوائي. اكشف على الفتحة والحراطيم عند كل عملية صيانة اذ ان اي انسداد سوف يسبب احتجاز الزيت.

استبدل مرشحات زيت المضغط بعد ٥٠ ساعة، و ١٥٠ ساعة وبعد ذلك كل ٥٠٠ ساعة او ستة اشهر ايها يقع اولاً.

الداخل الى جهاز التزييت.

لصيانة مرشح الزيت، من الضروري توقيف الوحدة كلياً. امسح اي وسخ خارجي متراكم والزيت من خارج المرشح للتقليل من احتمال دخول تلوث الى وحدة التزييت.

تنبيه : اذا كانت هناك أية إشارة إلى تكوين الورنيش أو صمغ اللك على عنصر ترشح الزيت، فهذا تحذير بان

MAINTENANCE

CAUTION : If there is any indication of formation of varnishes, shellacs or lacquers on the oil filter element, it is a warning that the compressor lubricating and cooling oil has improper characteristics and should immediately be changed. Refer to Section 3, Lubrication in the Operator's Manual.

Clean filter gasket contact area.

Install new filter by turning element clockwise until gasket makes initial contact. Tighten an additional 1/2 to 3/4 turns.

Start engine and check for leaks before placing unit back into service.

**COMPRESSOR OIL
SEPARATOR ELEMENT**

Normally the separator element will not require periodic replacement provided the air and oil filters are properly maintained.

COMPRESSOR OIL

Any oil change must take place every 500 operating hours or every six months, whichever comes first.

Add oil only if level falls to the bottom of the sight gauge when compressor is shut down.

TYRES/TYRE PRESSURE

See Section : General Data

ENTRETIEN

Tourner la cartouche consommable dans le sens contraire des aiguilles d'une montre pour la déposer de la tête de filtre.

ATTENTION : En présence de dépôts de vernis, de gommes ou de laques sur l'élément filtrant, procéder immédiatement à la vidange de l'huile car ces matières constituent autant de signes que l'huile de graissage-refroidissement du compresseur est non conforme. Se reporter à la section 3 Graissage du présent manuel.

Nettoyer la surface de contact du joint du filtre.

Poser un filtre neuf en tournant la cartouche dans le sens des aiguilles d'une montre jusqu'à ce que le joint fasse contact. Serrer plus loin de 1/2 ou 3/4 tour.

Faire démarrer le moteur et contrôler l'étanchéité avant de remettre le groupe en service.

**ELEMENT SEPARATEUR
D'HUILE COMPRESSEUR**

En principe l'élément séparateur ne nécessite aucun remplacement périodique pour autant que l'entretien des filtres à air et à huile soit correct.

HUILE COMPRESSEUR

Vidange d'huile toutes les 500 h de fonctionnement ou tous les 6 mois si cette période intervient en premier.

WARTUNG

Kontaktflächen der Filterdichtung reinigen.

Neuen Einsatz nach rechts drehen, bis die Dichtung anliegt. Dann 1/2- bis 3/4-Drehung weiter festdrehen.

Motor anlassen und vor Weiderinbetriebnahme des Kompressors auf Undichtigkeit prüfen.

**KOMPRESSOR-
ÖLABSCHEIDER-
ELEMENT**

Solange Luft- und Ölfilter ordnungsgemäß instandgehalten werden, erfordert diese Einheit im allgemeinen keine regelmäßige Erneuerung.

KOMPRESSORÖL

Öl alle 500 Stunden oder mindestens alle sechs Monate wechseln.

ACHTUNG : Öl niemals über die Mitte des Schauglases hinaus ansteigen lassen. Nur dann nachfüllen, wenn das Öl bei Abstellen des Kompressors bis auf den Boden des Schauglases sinkt.

**REIFEN/
REIFENDRÜCKE**

Siehe : Allgemeine Daten

MANUTENZIONE

Smontare il filtro, svitarlo in senso antiorario.

ATTENZIONE : Se si verifica nel filtro la formazione di vernici, morchie o lacche, l'olio ha subito alterazioni significative e deve immediatamente essere cambiato.

Pulire la superficie di contatto della guarnizione del filtro.

Montare un filtro nuovo, avvitandolo in senso orario fino a che la guarnizione sia a contatto con la sua sede. Serrare poi a mano per 1/2 o 3/4 di giro.

Mettere in moto e verificare che non vi siano perdite.

**ELEMENTO FILTRANTE
DEL SERVATOIO
SEPARATORE**

Normalmente il filtro separatore non richiede sostituzioni periodiche, se i filtri dell'aria e dell'olio sono stati oggetto di una buona manutenzione.

OLIO COMPRESSORE

Deve essere sostituito ogni 500 ore oppure ogni 6 mesi.

ATTENZIONE : Il livello non deve mai superare il centro del vetrino spia. Aggiungere olio solo se, a macchina ferma il livello è molto basso rispetto al centro del vetrino.

MANTENIMIENTO

Girar el elemento del filtro en el sentido contrario a las agujas del reloj con el fin de sacarlo del cárter del filtro.

Verificar que las juntas del filtro estén libres de suciedades y daños. Limpiar o reparar si es necesario.

ADVERTENCIA : Si hay cualquier indicación de la formación de barnices o de lacas en el elemento del filtro de aceite esto señal de alarma indicando que el aceite lubricante y refrigerante del compresor contiene características indebidas y que es preciso cambiarla de inmediato. **Vea Sección 3, Lubricación, en el manual del operador.**

Limpie el área de contacto de la junta del filtro.

Instalar un filtro nuevo, girando el elemento en el sentido de las agujas del reloj, hasta que la junta haga contacto inicial. Apretarlo con un giro adicional de 1/2 a 3/4 vuelta.

Poner en marcha el motor y comprobar que no hay fugas antes de volver a poner la unidad en servicio.

**ELEMENTO SEPARADOR
ACEITE COMPRESOR**

Normalmente el elemento separador no necesitará reemplazo periódico con tal que los filtros de aire y aceite tienen mantenimiento adecuado.

ACEITE DEL COMPRESOR

Cambios de aceite son necesarios cada 500 horas de trabajo o cada

الصيانة

لزيت تبريد وتزليق الضاغط خصائص غير ملائمة ، ويجب تغييره فوراً . راجع القسم ٣ ، التزليق في كتيب المشغل .

٢ - نظف منطقة ملامسة حشية مع التسرب .

٣ - ركب عنصر ترشيح جديد بيرة العنصر باتجاه عقارب الساعة حتى تقوم الحشية بلامسة أولية . قم بشده بمقدار 1/2 إلى 3/4 لفة اضافية .

علامات التسرب قبل اعادة الوحدة إلى الخدمة .

٣ - عنصر فصل زيت الضاغط

عادةً لن يحتاج عنصر الفاصل إلى الاستبدال دوري ، شريطة القيام بصيانة مرشحات الهواء والزيت عن نحو صحيح .

٤ .. زيت الضاغط

يجب القيام بتغيير الزيت بعد كل 500 ساعة من التشغيل أو كل ستة أشهر ، أيهما يقع أولاً .

تنبيه : يجب ان لا يرتفع مستوى الزيت عن مركز المقياس البصري قم بالتزويد فقط اذا انخفض المستوى حتى أسفل المقياس البصري حينها يكون الضاغط متوقفاً

٥ - الاطارات ضغوط الاطارات

راجع القسم : معطيات عمدة

MAINTENANCE

**RUNNING GEAR
WHEEL BEARINGS**

Should be packed every twelve months using wheel bearing grease (conforming to specification MIL-G-10924).

**ENGINE FILTERS/OIL
FILTER/FUEL FILTER**

All must be serviced in accordance with the instructions and as scheduled in the engine operation and maintenance manual.

**PROTECTIVE SHUT-
DOWN SYSTEM**

Consists of:

A. Air discharge temperature switch. Oil pressure switch belt break switch.

Check switches every three months for correct operation.

Once a year, the temperature actuated switch should be tested by removing it from the unit and placing it in a bath of heated oil.

The oil pressure switch should operate a 1 bar, the compressor temperature switch should operate at 120°C.

BATTERY

Keep the battery terminals and cable clamps clean and lightly greased to prevent the build-up of corrosion. Keep correct electrolyte level within the cells.

ENTRETIEN

ATTENTION : L'huile ne doit jamais monter au-dessus du milieu du viseur. Faire l'appoint exclusivement si le niveau chute au bas du viseur, compresseur à l'arrêt.

**PNEUMATIQUES-
PRESSION**

Voir la section Caractéristiques générales.

**ROULEMENTS DES
PIGNONS MOTEURS**

Garnir tous les 12 mois en utilisant une graisse pour roulements de roues conforme MIL-G-10924.

**FILTRES DU MOTEUR/
FILTRES A HUILE/
FILTRE A
COMBUSTIBLE**

Tous doivent être entretenus selon les instructions et comme prévu dans le manuel d'opération du moteur et d'entretien.

**SECURITES ENTRAIN-
ANT L'ARRET DU
GROUPE**

Ce sont :

A. Contact de température de décharge d'air. Contact de pression d'huile, contact de rupture de courroie.

Vérifier tous les 3 mois le fonctionnement de ces sécurités.

Une fois par an, contrôler le thermocontact dans un bain d'huile chauffée après l'avoir déposé.

WARTUNG

**RADLAGER DES
LAUFWERKS**

Alle 12 Monate mit Lagerfett nach MIL-G-10924 stopfen.

**MOTORFILTER/
ÖLFILTER/
KRAFTSTOFFFILTER**

Die Wartung derselben ist lt. Anweisung und Angaben im Motorhandbuch und Wartungsbuch zu erfolgen.

**SICHERHEITS-
ABSCHALTSYSTEM**

Bestehend aus:

A. Luftaustritts-Temperaturwächter. Öldruckwächter. Riemenbruchwächter.

Funktion der Temperatur- und Druckwächter alle drei Monate kontrollieren.

Der Öldruck wächter muß 1 bar, der Kompressortemperaturwächter bei 120°C ansprechen.

BATTERIE

Batterie- und Kabelklemmen sauberhalten und zum Schutz gegen Korrosion leicht einfetten. Für den richtigen Elektrolytstand in den Batteriezellen sorgen. Die Halterung muß fest genug sitzen, um Verschieben der Batterie zu verhindern.

ACHTUNG : Vor allen Wartungs- oder Reparaturarbeiten die Batteriekabel abtrennen.

MANUTENZIONE

**PRESSIONE
PNEUMATICI**

Verdi : Caratteristiche generell.
CUSCINETTI RUOTE

Ingrassare ogni 12 mesi con grasso per cuscinetti corrispondente alle specifiche MIL-G-10924.

**FILTRI MOTORE/
FILTRI DELL'OLIO/
FILTRO CARBURANTE**

Tutti questi filtri vanno esaminati e sostituiti secondo le istruzioni e gli intervalli di tempo elencati nel manuale di manutenzione e funzionamento del motore.

**DISPOSITIVI
D'ARRESTO DI
SICUREZZA**

Si distinguono in :

A. Termosato per scarico aria. Pressostato olio. Interruttore di rottura cinghia.

Controllare i dispositivi di sicurezza almeno ogni 3 mesi.

L'interruttore per la temperatura dell'olio dev' essere in grado d'entrare in funzione alla pressione di 1 bar.

La pressione dell'olio dev'essere di 1 bar; il termostato del compressore deve entrare in funzione a 120°C.

MANTENIMIENTO

seis meses según lo que ocurra primero.

ADVERTENCIA : Es imprescindible que el nivel del aceite nunca se encuentre más arriba del centro del indicador. Añade aceite sólo cuando el nivel se encuentre en el fondo del indicador cuando el compresor esta parado.

**NEUMATICOS/PRESION
DE NEUMATICOS**

Véase Sección : Datos Generales

**COJINETES DE LAS
RUEDAS DEL TREN
RODANTE**

Deberán ser empaquetados cada doce meses usando grasa lubricante para cojinetes de ruedas que conforma a la especificación Mil-G-10924.

**FILTROS DEL MOTOR/
FILTRO DEL ACEITE/
FILTRO DEL
COMBUSTIBLE**

Todos los filtros deben tener servicios de revisión conforme a las instrucciones y según lo programado en el manual de operación y mantenimiento del motor.

**SISTEMA DE PARADA
PROTECTIVA**

Consiste en :

A. Interruptor de temperatura de descarga de aire.

الصيانة

**٦ ترووش التشغيل
مخامل المعجلات**

يجب حشوها كل ١٢ شهرا مستخدما شحم مخامل المعجلات (الذي يحدد المواصفات مل - جي - ١٠٩٢٤)

**٧ مرشح المحرك/مرشح
الزيت/مرشح الوقود**

يجب اجراء صيانة هذه المرشحات وفقا للإرشادات . وكما هو محض في كتيب صيانة وتشغيل المحرك .

٨ - نظام الإيقاف الوقائي

يتألف من :

أ) مفتاح حرارة تفرغ الهواء . مفتاح ضغط الزيت . مفتاح قطع السير .

اكتشف على المفاتيح كل ثلاثة شهور للتأكد من انها تعمل على نحو صحيح .

يجب ان يقيم بفحص المتح المنشط حراريا مرة في السنة . خزعه من لوحد ووضعه في مغطس من الزيت المسخن .

يجب ان يعمل مفتاح ضغط الزيت بقدر ١ بار . ومفتاح حرارة الكباس عند ١٢٠ درجة مئوية .

٩ - البطارية

احفظ أطراف البطارية ومشايب الكيبلات نظيفة ومشحمة قليلا شع تجمع الصدا . احفظ بالانكتروليت عند المستوى الصحيح داخل الخلايا . يجب الاحتفاظ بقامصات التثبيت

MAINTENANCE

The hold-down clamp should be kept tight enough to prevent the battery from moving.

CAUTION : Always disconnect the battery cables before performing any maintenance or service.

AIR FILTER ELEMENTS

The air filter elements should be inspected daily. The restriction indicator will show green to indicate a serviceable filter. When indicator shows red the element must be changed.

When changing elements, clean inside canisters to maintain perfect sealing.

Inspect all hoses and clamps on "Clean Air" side. Any defects should be corrected immediately as neglect in this area will result in early engine or air end failure.

In the event that a filter element must be reused immediately, maintenance of the element should be performed as follows:

Direct compressed air through the element in the direction opposite to the normal air flow through the element. Move the nozzle up and down while rotating the element. Be sure to keep the nozzle at least one inch (25.4 mm) from the pleated paper.

CAUTION : To prevent damage to the filter element, never exceed a maximum air pressure

ENTRETIEN

Le contact de pression d'huile devrait s'actionner à 1 bar, le contact de température du compresseur devrait s'actionner à 120°C.

BATTERIE

Pour empêcher la corrosion, les bornes et les têtes de câbles de la batterie doivent être à tout moment propres et graissées. Rétablir systématiquement le niveau d'électrolyte de chaque élément. Le serrage des ferrures de retenue doit suffire à immobiliser la batterie.

ATTENTION : Débranchement obligatoire des câbles de batterie avant toute intervention d'entretien.

FILTRES A AIR (Eléments)

Les éléments du filtre à air font l'objet d'un contrôle quotidien. L'indicateur de colmatage restera vert tant que le filtre est bon à l'usage. Quand l'indicateur deviendra rouge l'élément devra être changé.

Quand on change les éléments, nettoyer l'intérieur des cartouches afin d'obtenir un joint parfait.

Inspecter toutes les durits et les brides du côté "air propre". Toutes anomalies devraient être immédiatement rectifiées comme toute négligence dans cette partie entraînerait une

WARTUNG

LUFTFILTERELEMENTE

Luftfilterelemente täglich kontrollieren und immer darauf achten, daß sie in Ordnung sind. Wenn der Kompressor und der Motor gegen Schmutz und Staub geschützt werden sollen, müssen die Luftfilterelemente regelmäßig erneuert/gewartet werden.

Bei Modellen mit Verschmutzungsanzeiger steht die Anzeige normal im grünen Feld und zeigt die Betriebsbereitschaft des Filters an. Wenn die Anzeige im roten Feld steht und der Kompressor unter Vollast arbeitet, das Filterelement wie folgt reinigen oder wechseln:

Wenn ein Filterelement sofort wiederverwendet werden muß, wie folgt vorgehen:

Element gegen die normale Strömungsrichtung mit Luft durchblasen. Düse auf- und abwärtsbewegen, während das Element gedreht wird. Düse nicht näher als 25,4 mm an das Element heranbringen.

ACHTUNG : Damit das Filterelement nicht beschädigt wird, mit höchstens 6,9 Bar arbeiten. Diese Art der Reinigung wird dann empfohlen, wenn das Element sofort wiederverwendet werden soll. Gewaschene Elemente vor dem Wiedereinbau gründlich trocknen.

MANUTENZIONE

BATTERIA

Mantenere i contatti e i morsetti puliti e leggermente ingrassati per evitare corrosione. Mantenere il corretto livello dell'elettrolite. Le regette di fissaggio devono essere sufficientemente strette per evitare spostamenti della batteria.

ATTENZIONE: Staccare sempre i cavi prime di procedere a qualsiasi manutenzione o riparazione.

FILTRI ARIA

Fli elementi filtranti devono essere controllati giornalmente.

L'indicatore d'ingorgo indica un filtro in buone condizioni tramite il color verde. Se il medesimo indicatore presenta il color rosso vuol dire che l'elemento dev'essere sostituito.

Quando si scambiano gli elementi, è necessario pulire l'interno della scatola filtro per continuare ad avere una tenuta perfetta.

Tutti i tubi flessibili e fascette stringitubo dalla parte "aria pulita" vanno esaminate attentamente rettificando subito un qualsiasi difetto. Se non si segue quest'avvertenza si corre il rischio d'avere dei guasti prematuri sul motore o nel sistema ad aria compressa.

MANTENIMIENTO

Para asegurarse que los interruptores estén funcionando bien contróuelos cada tres meses.

Una vez al año se debe controlar el funcionamiento del interruptor/temperatura. Sáquelo de la unidad y póngalo en un baño de aceite caliente.

El interruptor de presión de aceite deberá funcionar a 1 bar, el interruptor de temperatura del compresor deberá funcionar a 120°C.

BATERIA

Mantenga los terminales y las pinzas de los cables limpios y ligeramente cubiertos de gras para así prevenir la formación de corrosión. Mantenga el nivel correcto electrólito en los elementos. Las grampos deben estar bien apretados para evitar el movimiento de la batería.

ADVERTENCIA : Siempre hay que desconectar los cables de la batería antes de hacer cualquier trabajo de servicio o mantenimiento.

ELEMENTOS DEL FILTRO DE AIRE

Se debe examinar los elementos del filtro de aire todos los días.

Si la señal del indicador de restricción es verde el filtro es servible. Cuando la señal es roja se debe cambiar el elemento.

الصيانة

مربوطة بإحكام لكي تمنع البطارية من أن تتحرك .

تنبيه : افصل كبلات البطارية دائما قبل القيام بأي أعمال صيانة أو خدمة .

١- عناصر مرشحات الهواء

يجب فحص عناصر مرشحات الهواء يوميا . وعندما يظهر مؤشر التحديد لونا اخضر فهذا يدل على ان المرشح صالح للخدمة . ولكن عندما يظهر المؤشر لونا احمر فينبغي تغيير العنصر . عند تغيير العنصر ، نظف العنصر الداخلي للحصول على سد محكم تمام .

تفقد كل الخراطيم والشبكات الموجودة على ناحية « هواء نظي » . يجب اصلاح اي خلل على الفور حيث ان اي احمال في هذه المنطقة سينتج عنه عمل مبكر للمحرك او لتسعة التهوئة .

وفي حالة اعادة الاستعمال الفورية لعنصر الترشيح ، يجب صيانة العنصر كالتالي :

وجه هواء مضغوط عبر العنصر باتجاه معاكس لدفق الهواء العادي . حرك الفستور إلى الأعلى والأسفل بين تحريك العنصر بشكل دائري . تأكد من تحافظه على الفستور عن مسافة بوصة واحدة (٢٥.٤ مم) عن الأقل من الورقة ذات الطيات .

تنبيه : لمنع تلف عنصر الترشيح ، لا تتجاوز مطلقا ضغط الهواء الأقصى البالغ ١٠٠ باوند في البوصة المربعة (٦.٨٩ بار) . وينصح بالتنظيف

of 100 psig (6.9 Bar). Compressed air cleaning is recommended whenever an element must be reused immediately.

COOLING FAN DRIVE

Periodically check that the fan mounting bolt in the fan hub has not loosened. If, for any reason it becomes necessary to remove the fan or to retighten the fan mounting bolt, apply a good grade of commercially available thread-locking compound to the bolt threads and torque the bolt to 18 lbs. ft. (24Nm). Fan belt should be checked regularly for wear.

COMPRESSOR OIL COOLER

When grease, oil and dirt accumulate on the exterior surfaces of the oil cooler, its efficiency is impaired. Each month it is recommended that the oil cooler be cleaned by directing compressed air carrying, if possible, a non-flammable safety solvent through the core of the oil cooler. This should remove the accumulation of grease, oil and dirt from the exterior of the oil cooler core so that the entire cooling area can transmit the heat of the lubricating and cooling oil to the air stream.

HOSES

Every 500 hours of operation it is necessary to inspect all of the

défaillance prématurée du moteur ou une défaillance du terminal d'air.

S'assurer que toutes les brides et joints sont bien serrés et qu'il n'y a pas de fuite dans le conduit. Dans le cas où un élément de filtre devrait être réutilisé immédiatement, son entretien devrait être exécuté de la façon suivante :

Diriger l'air comprimé à travers l'élément dans la direction opposée à celle que suit normalement le circuit d'air à travers l'élément. Bouger la tuyère de haut en bas, tout en faisant tourner l'élément. Tenir la tuyère à environ 25,4 mm.

ATTENTION : Afin d'éviter d'endommager l'élément, la pression d'air ne doit jamais excéder 6,9 bars (100 psig).

Le nettoyage à l'air comprimé est recommandé dans tous les cas où un élément doit être réutilisé immédiatement. Un élément lavé doit être séché soigneusement avant son emploi.

COMMANDE DU VENTILATEUR DE REFROIDISSEMENT

Vérifier périodiquement que le boulon de montage du ventilateur dans le moyeu du ventilateur ne s'est pas desserré. Si, pour quelque raison que ce soit, il s'avère nécessaire d'ôter le ventilateur ou de resserrer le

ANMERKUNG : Es wird sofortiger Einbau eines neuen Elements empfohlen, damit der Kompressor möglichst bald wieder in Betrieb gehen kann. In der Zwischenzeit das alte Element reinigen, trocknen und für später aufbewahren.

Verschmutzungsanzeiger, falls vorhanden, weider auf Grün einstellen. Zu diesem Zweck auf den Anzeiger oder Auslöser drücken.

VENTILATORANTRIEB

Regelmäßig nachprüfen, ob sich die Ventilatorbefestigungsschraube in der Nabe gelockert hat. Wenn aus irgendeinem Grund der Ausbau des Ventilators oder das Nachstellen der Befestigungsschraube erforderlich wird, Gewinde mit einem guten handelsüblichen Gewindearretiermittel behandeln und die Schraube auf 18 lbs ft (24 Nm) anziehen. Ventilatorriemen regelmäßig auf Verschleiß untersuchen.

KOMPRESSORÖL-KÜHLER

Ansammlungen von Fett, Öl oder Schmutz an den Außenflächen des Ölkühlers beeinträchtigen seine Leistung. Jeden Monat mit Druckluft und, wenn möglich, einem nicht-feuergefährlichen Lösungsmittel durchblasen.

Dadurch werden Fett-, Öl- und Schmutzansammlungen von der Außenseite des Ölkühlers ent-

Se è possibile riutilizzare lo stesso elemento filtrante procedere come segue: soffiare il filtro con aria compressa dirigendo il getto in senso opposto al normale senso di aspirazione con movimento rotatorio, avendo cura di lasciare almeno un pollice (25,4 mm) fra l'ugello e la carta del filtro.

ATTENZIONE : Per evitare danni ai filtri non superare mai una pressione di mandata di 100 psi (7,03 kg/cm²). La pulizia del filtro con aria compressa è consigliabile solo quando deve essere immediatamente rimesso in servizio. Un elemento lavato deve essere lasciato asciugare opportunamente prima di essere riutilizzato.

Se il motocompressore deve essere subito rimesso in servizio, si raccomanda di usare un filtro nuovo. Si può così soffiare e lavare il vecchio immagazzinandolo per essere usato di nuovo come ricambio.

Se esiste, ripristinare anche l'indicatore di efficienza premendo sul fondo finché riappare il verde.

VENTOLA DI RAFFREDDAMENTO

È necessario controllare periodicamente che il bullone di montaggio della ventola non sia svitato. Se per qualsiasi motivo bisogna smontare la ventola oppure stringere di nuovo l'apposito bullone di

Al momento de cambiar el elemento limpie el interior del filtro para así conservar un sello perfecto.

Revise todas las mangueras y grampas en el lado del "aire limpio". Corrija cualquier defecto de inmediato : en ésta área el descuido resultará en una avería prematura del motor o del compresor.

En caso de que un elemento del filtro tuviera que volver a usarse de inmediato, el mantenimiento del elemento será como sigue :

Pase aire comprimido por el elemento en el sentido contrario al del flujo normal. Mover la boquilla de arriba a abajo, haciendo girar el elemento al mismo tiempo. Asegúrese que la boquilla no llegue a menos de una pulgada (25,4 mm) del papel plegado.

ADVERTENCIA : Para evitar daños al elemento del filtro, nunca llegue a una presión más alta de 100 psi (6.9 Bar). Se recomienda la limpieza con aire comprimido cuando es necesario el reuso inmediato de un elemento. lavado tiene que estar completamente seco antes del re-uso.

NOTA : Se recomienda encarecidamente que un elemento nuevo sea empleado tan pronto sea posible para asegurar el funcionamiento continuo de la unidad. De esta manera el

بواسطة الهواء المضغوط كلما توجب إعادة استخدام العنصر فوراً . ويجب تخفيف العنصر الذي جرى تنظيفه جيداً قبل إعادة استخدامه .

١١ مقود مروحة التبريد

اكتشف على فترات منتظمة للتحقق من ان مسمار حامل المروحة الموجود في قبة المروحة لم يرتخي . واذا اقتضى الأمر لأي سبب كان القيام بتزيع المروحة او احكام ربط مسمار حامل المروحة ، ضع بعضاً من احد المركبات الكيماوية عالية الجودة المتوفرة تجارياً الخاصة باحكام المسننات على اسنان المسمار واحكم عزم لي المسمار بقدر ١٨ باوند/قدم (٢٤ ان ام) . يجب الكشف دورياً على سير المروحة بحثاً عن حدوث أي بل .

مبرّد زيت الضاغط

عندما يتجمع الشحمة والزيت والأوساخ على السطح الخارجية لمبرّد الزيت ، تضعف فعالية المبرّد . ويوصى بتنظيف مبرّد الزيت شهرياً بتوجيه هواء مضغوط يعمل ، اذا أمكن ، محلولاً مأموناً غير قابل للاشتعال عبر جوف مبرّد الزيت . فهذا من شأنه إزالة الشحمة والزيت والأوساخ المجمعة ، من خارج جوف مبرّد الزيت ، فتصبح منظّفة التبريد بكاملها قادرة على نقل حرارة زيت التبريد والتزيق إلى مجرى الهواء .

المخراطيم

من الضروري ، كل ٥٠٠ ساعة تشغيل ، تفقد جميع خطوط السحب

intake lines to and from the air cleaners, and all of the flexible hoses used for air lines, oil lines and fuel lines.

All components of the engine cooling air intake system should be checked periodically to keep the engine at peak efficiency.

FUEL TANK

The fuel tank should be filled daily or every eight hours. To prevent condensation in the fuel tank it is advisable to top up after compressor is shutdown or at the end of each working day. Every six months the drain plug should be removed from the tank draining any sediment or accumulated condensate.

boulon de montage du ventilateur, endurir d'un produit de verrouillage de pas de bonne qualité, les filets du boulon et appliquer un couple de torsion de 18 livres pied (24Nm). La courroie du ventilateur devrait être inspectée régulièrement afin de contrôler son usure.

REFRIGERANT D'HUILE DU COMPRESSEUR

Lorsque les corps gras et polluants colmatent les surfaces externes du réfrigérant d'huile, le rendement de ce dernier est réduit. Il est recommandé de procéder tous les mois au nettoyage du réfrigérant d'huile, pour cela on utilise un jet d'air comprimé véhiculant, si possible, un solvant de sécurité ininflammable, par le radiateur du réfrigérant d'huile. De cette manière, on nettoie les corps gras et polluants de l'extérieur du radiateur de sorte que l'entière surface d'échange soit en mesure de dissiper au flux l'air la chaleur véhiculée par l'huile de graissage-refroidissement.

FLEXIBLES

Toutes les 500 h de fonctionnement il est nécessaire de contrôler chaque conduit d'arrivée et de sortie d'air des filtres, et tous les raccords souples d'air, d'huile et de gazole.

Tous les composants du dispositif d'admission d'air de refroidissement du moteur doivent faire l'objet d'un contrôle périodique

fernt, so daß die gesamte Kühlfäche zur Übertragung der Wärme des Schmier- und Kühllöls auf den Luftstrom verfügbar ist.

Im Fall von die Kühlleistung beeinträchtigenden Schlamm- oder Lackansammlungen im Ölkühler tritt die Luft mit hoher Temperatur aus, wodurch der Kompressor automatisch abgestellt wird. Zur Behebung dieses Fehlers muß der Ölkühler ausgebaut und mit einem vom Hersteller empfohlenen Mittel gereinigt werden. Nur gute, zuverlässige Reinigungsmittel verwenden, da Konzentration und chemische Zusammensetzung oft sehr verschieden sind. Nach der Reinigung muß der Ölkühler vor dem Wiedereinbau durchgespült werden.

SCHLÄUCHE

Alle 500 Betriebsstunden müssen alle Luftfilterleitungen und alle in den Luft-, Öl- und Kraftstoffleitungen zum Einsatz kommenden Schläuche überprüft werden.

Da Kompressor und Motor elastisch gelagert, die Luftfilter jedoch starr befestigt sind, sind flexible Verbindungen eine unerlässliche Voraussetzung.

Zum Schutz gegen Luftaustritt müssen alle Gummiverbindungen und die Schraubschellen der Schläuche absolut fest sitzen. Regelmäßige Untersuchung dieser Verbindungen auf Verschleiß ist daher unerlässlich.

montaggio, si consiglia d'applicare sul filetto del bullone uno dei normali composti bloccavite prima d'applicare al bullone una coppia di 24 Nm. La cinghia della ventola di raffreddamento dev'essere esaminata ad intervalli regolari per rilevarne l'eventuale usura.

RADIATORE OLIO COMPRESSORE

Se sulle superfici radianti esterne del radiatore si accumula grasso, olio o polvere, la sua efficacia diminuisca. Ogni mese, quindi, la superficie radiante deve essere pulita con aria compressa mescolata se possibile, ad un solvente non infiammabile, spruzzati attraverso le alette di raffreddamento. Rimuovendo, così, il grasso, l'olio la polvere, l'area della superficie radiante aumenta, aumentando contemporaneamente la capacità di raffreddamento.

TUBAZIONI

Ogni 500 ore di funzionamento è necessario controllare le tubazioni aria che arrivano e partono dai filtri, le tubazioni flessibili dell'aria, dell'olio e della nafta.

Tutti i componenti del sistema di filtraggio e di raffreddamento devono essere controllati periodicamente per mantenere il motore in perfetta efficienza.

elemento primero se puede lavar u guardar como reemplazo en el futuro.

Si existe, vuela a poner el indicador de limpieza en la posición verde. Para hacer esto apriete la parte superior del indicador.

MOTOR DEL VENTILADOR

Verificar periodicamente que el perno de fijación del cubo del ventilador no se haya soltado. Si, por cualquier razón sea necesario sacar el ventilador o reafetar el perno de fijación, aplicar una grasa de calidad comercial para sellado de rosca a los pasos de la rosca y apretar el perno a un par torsor de 18 libras/pie (24Nm). Se debe examinar la correa del ventilador con regularidad para ver si muestra señas de deterioro.

REFRIGERADOR DEL ACEITE DEL COMPRESOR

La eficacia del refrigerador de aceite baja cuando grasa, aceite y suciedad se acumulan en la superficie exterior. Se recomienda que cada mes el refrigerador sea limpiado por aire comprimido que lleva, si es posible, un solvente ininflammable por el centro del refrigerador.

MANGUERAS

Cada 500 horas de trabajo es

من منظفات الهواء وإليها، وجميع الحراطيم المرنة المستعملة للأنابيب الهواء، والزيوت والوقود.

وينبغي تفقد كافة أجزاء نظام ادخال هواء تبريد المحرك دورياً للمحافظة على أداء المحرك في أعلى مستوياته.

خزان الوقود

يجب ملء خزان الوقود يومياً أو كل ثماني ساعات. ولمنع التكتيف في خزان الوقود، ينصح بتعبئته حتى القمة بعد إيقاف عمل الضاغط، أو في نهاية كل يوم عمل. ويجب نزع سدادة التصريف من خزان الوقود كل ستة أشهر، لتصريف أية مادة مترسبة، أو ناتج تكتيف متجمع.

pour permettre au moteur de fonctionner à rendement maximum.

RESERVOIR DE GAZOLE

Le plein se fait tous les jours ou toutes les 8 h. Pour éviter toute présence d'eaux de condensation dans le réservoir de gazole, il est conseillé de faire le plein aussitôt après l'arrêt du compresseur ou à la fin de chaque journée de travail. Tous les 6 mois, déposer le bouchon de vidange du réservoir en vue d'évacuer les sédiments et eaux de condensation.

wenn sich die regelmäßige Wartung der Luftfilter auch lohnen soll. Das Eindringen staubiger Luft in die Brennkammer des Motors oder in den Kompressor führt zu unvermeidlichem frühzeitigem Motor- und Kompressor-Verschleiß.

Alle Kühlluftansaugkanäle regelmäßig kontrollieren, um die Spitzenleistung des Motors sicherzustellen.

KRAFTSTOFFTANK

Jeden tag oder alle acht Stunden auftanken. Um Kondensation im Tank zu vermeiden, empfiehlt sich das Auffüllen nach Abstellen des Kompressors oder am Ende des Arbeitstages. Alles sechs Monate die Ablassschraube abnehmen und Ablagerungen oder Kondensatsammmlungen ablaufen lassen.

ACHTUNG : Der Kraftstofftank sollte nie ganz leer gefahren werden, da sonst Einspritzpumpe, Leitungen und Filter entlüftet werden müssen.

Entlüftungsanweisungen nach Angabe des Motorherstellers der Motorbetriebsanleitung entnehmen.

Nach Wartungsarbeiten, in welchen die Kraftstoffleitung zerlegt wird, muß die Anlage ebenfalls vor Anlassen des Motors entlüftet werden.

SERBATOIO NAFTA

Il serbatoio deve essere riempito tutti i giorni o ogni 8 ore. Per evitare fenomeni di condensa è preferibile procedere al rifornimento a freddo o alla fine della giornata lavorativa. Ogni 6 mesi, svitare il tappo di spurgo per il drenaggio di sedimenti o di condensa che potrebbe essersi accumulata.

ATTENZIONE : Il serbatoio non deve rimanere vuoto, altrimenti, si dovrà procedere allo spurgo dell'aria aspirata. Le istruzioni per eseguire questa operazione sono spiegate dettagliatamente nel manuale di uso e manutenzione del motore fornito con la macchina. Bisogna ricordarsi di spurgare il circuito anche se si sostituiscono le tubazioni della nafta o dopo il drenaggio del serbatoio.

necesario examinar todos los tubos de admisión que entran a y salen de los limpiadores de aire, y también todas las mangueras flexibles usadas para aire, aceite y combustible.

El diseño de estas unidades requiere que el motor y el compresor sean montados elásticamente, en combinación con filtros de aire rígidos, y conexiones flexibles entre las partes son absolutamente imprescindibles.

Es también necesario que no haiga escape de aire alguno y para este fin asegúrese que todas las juntas de caucho y las grampas tipo tornillo de las mangueras están firmemente apretadas. Una inspección regular de estas conexiones es necesario para evitar desgastes o roturas además de un mantenimiento continuo de los filtros de aire. La introducción de aire cargado de polvo o una mala filtración en la entrada pueden originar sin duda alguna el desgaste prematuro del motor y del compresor.

Todos los componentes del sistema de entrada de aire de refrigeración del motor deberán ser verificados periódicamente con el fin de mantener en el motor su máximo rendimiento.

TANQUE DE COMBUSTIBLE

Se debe llenar el tanque de combustible todos los días o cada ocho horas. Para evitar que

se formen condensaciones esto se debe hacer despues de la parada del compresor o al final de la jornada de trabajo. Habrá que quitar, cada seis meses, el tapón de drenaje del tanque para limpiarlo de todo sedimento y de los sedimentos o condensaciones acumulados.

ADVERTENCIA : Se debe tener un cuidado absoluto con el objeto de evitar que el tanque de combustible se seque. Pero en caso contrario será necesario purgar el aire de la bomba de inyección, el filtro del combustible y las tuberías de inyección. Instrucciones para purgar el aire se encuentran en el Manual de Instrucción del Motor. También, cualquier mantenimiento que necesita la desconexión de tuberías de combustible o drenaje de tanques requiere la purga del aire del sistema antes de poner en marcha el motor.

SPEED AND PRESSURE
REGULATOR ADJUSTING
INSTRUCTIONS

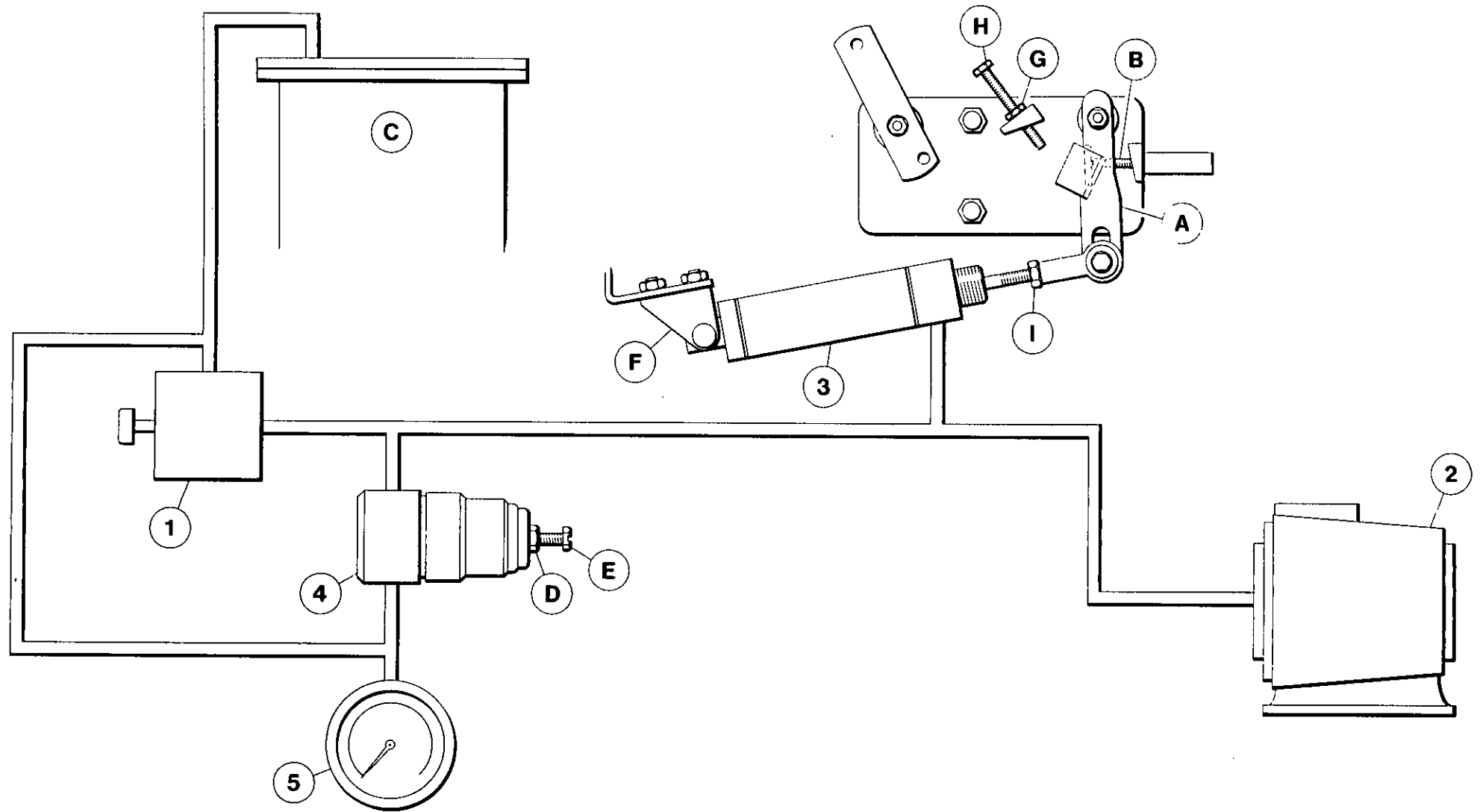
REGLAGE DU REGULATEUR
DE VITESSE ET DE PRESSION

DRUCK- UND DREHZAHL-
REGLER

ISTRUZIONI PER LA
TARATURE E DEL
REGOLATORE DE PRESSIONE
E DI VELOCITA'

REGULACION DEL
REGULADOR DE PRESSION Y
DE VELOCIDAD

تعليمات تعديل منظم
الضغط والسرعة



SPEED AND PRESSURE REGULATOR ADJUSTING INSTRUCTIONS

Normally the regulation system should require no adjustment. However if the adjustment has been disturbed or a replacement cylinder has been installed, then the following procedure should be adhered to.

ENGINE SPEED ADJUSTMENT NOTE

The cylinder mounting bracket (F) position is adjustable in the horizontal plane to accommodate the fact that the piston rod length is considered to be non-adjustable.

FULL SPEED ADJUSTMENT

Full Speed is controlled by the stop (B) which is set and sealed at the factory.

1. To ensure that full speed can be achieved check that arm (A) rests firmly against stop (B) when the engine is stopped.

2. If the arm (A) does not rest against stop (B), check that the cylinder (3) and arm (A) are not sticking, and that the cylinder rod is fully returned within the cylinder, if there is no sticking and the rod is firmly retracted, then it will be necessary to adjust the effective length of the rod.

3. Slacken the screws retaining cylinder mounting bracket (F). Move the cylinder assembly towards stop (B) until arm (A) is resting firmly against stop (B) re-tighten the bracket retaining screws.

REGLAGE DU REGULATEUR DE VITESSE ET DE PRESSION

CONSIGNES DE REGLAGE REGULATEUR DE VITESSE ET DE PRESSION

Le système de régulation ne devrait généralement pas exiger d'intervention. Cependant, en cas de perturbation ou de mise en place d'un cylindre de rechange, respecter les consignes qui suivent.

NOTE

La position du support du cylindre (F) est réglable dans le plan horizontal compte tenu du fait que la longueur de la tige de piston est considérée comme non-adjustable.

Réglage de vitesse maximale La vitesse maximale est contrôlée par la butée (B), qui est réglée et scellée en usine.

1. Pour garantir l'obtention de la vitesse maximale, s'assurer que le bras (A) repose fermement contre la butée (B) lorsque le moteur est à l'arrêt.

2. Si le bras (A) ne repose pas contre la butée (B), s'assurer que le cylindre (3) et le bras (A) ne grippent pas et que la tige de cylindre est entièrement rentrée dans le cylindre. S'il n'y a aucun grippage et que la tige est bien rétractée, il faut modifier la longueur efficace de la tige.

3. Desserrer les vis retenant le support de fixation du cylindre (F). Déplacer le cylindre vers la butée (B) jusqu'à ce que le bras (A) repose fermement contre la

DRUCK-UND DREHZAHL- REGLER

EINSTELLANLEITUNG FÜR DEN GESCHWINDIGKEITS- UND DRUCKREGLER

Normalerweise sollte das Regelsystem keine Justierung erfordern. Wenn jedoch die Einstellung gestört oder ein Ersatzzylinder installiert wurde, dann ist folgendermaßen zu verfahren.

VERMERK

Der Zylindermontagebügel (F) ist in horizontaler Ebene verstellbar um dem Umstand Rechnung zu tragen, daß Länge der Kolbenstange als nicht verstellbar anzusehen ist.

Justierung der vollen Geschwindigkeit Die volle Geschwindigkeit wird durch Stopp (B) gesteuert, welcher vom Werk aus eingestellt und versiegelt ist.

1. Um zu gewährleisten, daß die volle Geschwindigkeit erreicht wird ist nachzuprüfen, daß der Arm (A) fest gegen Stopp (B) anliegt, wenn der Motor angehalten ist.

2. Wenn Arm (A) nicht gegen Stop (B) anliegt, so ist nachzuprüfen, ob der Zylinder (3) oder der Arm (A) evtl. hängenbleiben und ob die Zylinderstange völlig mit dem Zylinder zurückgekommen ist, ob nirgendwo etwas hängenbleibt und die Stange fest zurückgezogen ist - falls all dies nicht zutrifft, ist die effektive Länge der Stange zu justieren.

ISTRUZIONI PER LA TARATURE E DEL REGOLATORE DI PRESSIONE E DI VELOCITA'

Normalmente il sistema di regolazione non richiede una messa a punto specifica. Comunque, se la messa a punta è stata variata o se si è montato un cilindro di ricambio, occorre seguire il seguente procedimento:

NOTA

La posizione della mensola di montaggio del cilindro (F) è regolabile nel piano orizzontale per tener conto del fatto che la lunghezza della biella va considerata non regolabile.

Regolazione a piena velocità La velocità massima viene controllata dall'arresto (B) che viene fissato a tenuta in stabilimento.

1. Per assicurarsi che si possa raggiungere la velocità massima, verificare che il braccio (A) si appoggi per bene contro l'arresto (B) quando il motor è spento.

2. Se il braccio (A) non si appoggia contro l'arresto (B), verificare che il cilindro (3) e il braccio (A) non siano inceppati, e che l'asta del cilindro sia rientrata completamente entro il cilindro; se non c'è inceppamento e la sbarra è ben rientrata, è necessario regolare la lunghezza effettiva dell'asta.

3. Allentare le viti che blocca la mensola di supporto cilindro (F). Muovere il complesso cilindro verso l'arresto (B) fino a che il braccio (A) si appoggia bene contro l'arresto (B); Riavvitare a fondo le viti della mensola.

REGULACION DEL REGULADOR DE PRESION Y DE VELOCIDAD

Normalmente no es necesario ajustar el sistema de regulación. Sin embargo si el ajuste ha sido interrumpido o se ha cambiado un cilindro se debe seguir el procedimiento siguiente:

NOTA

La posición del soporte del cilindro es ajustable en el plano horizontal para acomodar el hecho que el largo de la varilla del pistón se considera ser no ajustable.

Ajuste de Velocidad Máxima Se controla la Velocidad Máxima con el paro (B) el cual es fijado y sellado en la fábrica.

1. Para asegurar que se pueda llegar a Velocidad Máxima asegúrese que el brazo (A) está apoyado firmemente en (B) cuando se para el motor.

2. Si el brazo (A) no se apoya en el paro (B), verifique que el cilindro (3) y el brazo (A) no se han pegado y que la varilla del cilindro ha regresado dentro del cilindro. Si (A) y (3) no se han detenido y la varilla está completamente retráida, será necesario ajustar el largo efectivo de la varilla.

3. Soltar los tornillos del soporte (F) del cilindro. Mover el conjunto del cilindro hacia el paro (B) hasta que el brazo (A) se apoye firmemente en el paro (B). Apretar los tornillos del soporte.

التزليق

تعليمات تنظيم وتعديل السرعة والضغط اعتيادياً لا يحتاج نظام التنظيم إلى تعديل. لكن في حالة ازعاج الانضباط، أو تركيب اسطوانة جديدة يجب اتباع الخطوات التالية:

ملاحظة:

وضع كثيفة تثبيت الاسطوانة (F) قابلة للتعديل في المستوى الافقي لمراعاة كون طول قضيب المكبس غير قابل للتعديل.

تعديل السرعة الكاملة السيطرة على السرعة الكاملة تكون بواسطة الموقف (B) التي تتحدد وتختتم في المصنع.

1) للتأكد من امكانية الوصول الى السرعة الكاملة، تأكد من ان الذراع (A) ساكنة بثبات عند الموقف (B) عند إيقاف المحرك.

2) اذا لم تسكن الذراع (A) عند الموقف (B)، تأكد من عدم التصاق الاسطوانة (3) والذراع (A)، وان قضيب الاسطوانة مرجع بصورة كاملة الى داخل الاسطوانة. اذا لم يكن هناك التصاق وكان القضيب مسحوباً الى الداخل تماماً، يصبح من الضروري تعديل طول القضيب الفعّال.

3) ارخي اللوالب التي تحجز كتيفه تثبيت الاسطوانة (F). حرك مجمع الاسطوانة باتجاه الموقف (B) الى ان تسكن الذراع (A) بثبات عند الموقف (B). اعد ضبط اللوالب الحاجزة للكثيفة.

SPEED AND PRESSURE REGULATOR ADJUSTING INSTRUCTIONS

REGLAGE DU REGULATEUR DE VITESSE ET DE PRESSION

DRUCK-UND DREHZAHL- REGLER

ISTRUZIONI PER LA REGOLAZIONE E DEL REGOLATORE DE PRESSIONE E DI VELOCITA'

REGULACION DEL REGULADOR DE PRESSION Y DE VELOCIDAD

التزليق

Note

If the cylinder is moved too close to stop (B), then when fully retracted it would not pull arm (A) sufficiently towards the idle speed stop (H). Therefore travel in both directions must be considered when carrying out adjustments.

4. Using a stroboscope, check the engine full speed with the service valve open and the pressure gauge reading slightly below the rated pressure (100 p.s.i.g.) Arm (A) should be firmly against stop (B).

5. If arm (A) is not firmly against stop (B) and assuming that steps 2 & 3 have been carried out correctly then it is possible that air pressure from the regulation system is preventing the piston rod from fully retracting.

6. Stacken locknut (D) and turn the regulator screw (E) in until arm (A) is firmly against stop (B).

7. If maximum engine speed cannot be achieved with arm (A) resting firmly against stop (B) then consult either the engine manufacturer's handbook or the Ingersoll-Rand distributor or agent.

Note

The above assumes that the manufacturer's seal on the full speed stop (B) has not been disturbed.

butée (B) puis resserrer les vis de maintien du support de fixation.

NOTE

Si le cylindre est trop proche de la butée (B), il ne tirera pas suffisamment le bras (A) vers la butée de marche au ralenti (H) en rétraction complète. Il faut donc tenir compte de la course dans les deux sens lors des réglages.

4. Vérifier, à l'aide d'un stroboscope, la vitesse maximale du moteur quand la soupape d'alimentation est ouverte et que le manomètre indique une valeur légèrement inférieure à la pression nominale (100 p.s.i.g.) Le bras (A) devrait reposer fermement contre la butée (B).

5. Si le bras (A) ne repose pas fermement contre la butée (B) et en supposant que les opérations 2 & 3 ont été correctement exécutées, il est possible que la pression de l'air provenant du circuit d'alimentation empêche la tige de piston de se rétracter complètement.

6. Desserrer le contre-écrou (D) et faire tourner la vis de réglage (E) jusqu'à ce que le bras (A) repose fermement contre la butée (B).

7. S'il est impossible d'obtenir la vitesse maximale du moteur quand le bras (A) repose fermement contre la butée (B), Consulter le manuel du constructeur du moteur, ou le concessionnaire ou agent Ingersoll-Rand.

3. Die Schrauben, die den Zylinder montagebügel (F) halten lösen. Zylinder montagesatz auf Stopp (B) zuschieben, bis der Arm (A) fest gegen Stopp (B) anliegt. Daraufhin die den Bügel haltenden Schrauben wieder festziehen.

VERMERK

Wenn der Zylinder zu nahe an Stopp (B) herangerückt wird, dann könnte er im völlig zurückgezogenen Zustand den Arm (A) nicht genügend zum Leerlaufstopp (H) ziehen. Aus diesem Grund muß beim Vornehmen von Justierungen der Weg in beide Richtungen mit in Betracht gezogen werden.

4. Mit Hilfe eines Stroboskops ist die volle Geschwindigkeit des Motors bei offenem Hauptventil und einer Druckanzeige von knapp unterhalb der Nennleistung (100 p.s.i.g.) zu prüfen. Arm (A) sollte fest gegen Stopp (B) anliegen.

5. Wenn Arm (A) nicht fest gegen Stopp (B) anliegt und vorausgesetzt Schritte 2 & 3 wurden richtig befolgt, dann ist es möglich, daß der Luftdruck aus der Regleranlage die Kolbenstange am völligen Rückzug hindert.

6. Sperrmutter (D) lösen und Regelschraube (E) drehen, bis Arm (A) fest gegen Stopp (B) anliegt.

7. Wenn sich die maximale Motorgeschwindigkeit trotz der

NOTA

Se il cilindro viene mosso troppo vicino all'arresto (B) in tale condizione, quando è completamente rientrato, non è in grado di tirare il braccio (A) in maniera sufficiente fino contro l'arresto della velocità del minimo (H). Pertanto, quando si effettua la messa a punto, occorre considerare lo spostamento in entrambe le direzioni.

4. Con uno stroboscopio, controllare la velocità massima del motore con la valvola di servizio aperta e l'indicatore di pressione indicante una pressione leggermente inferiore a quella nominale (100 p.s.i.g.). Il braccio (A) deve appoggiarsi bene contro l'arresto (B).

5. Se il braccio (A) non è perfettamente appoggiato contro l'arresto (B) ed assumendo che siano state completate in maniera giusta le fasi 2 & 3 è allora possibile che la pressione d'aria dal sistema di regolazione impedisca alla biella di rientrare completamente.

6. Allentare il dado di bloccaggio (D) e inserire girandola la vite di regolazione (E) fino a che il braccio (A) si appoggi bene contro l'arresto (B).

7. Se non si riesce a raggiungere la velocità massima del motore con il braccio (A) che si appoggia contro l'arresto (B), far riferimento al manuale della Casa produttrice del motore o rivolgersi al distributore o agente della Ingersoll-Rand.

Nota

Si se mueve el cilindro demasiado cerca del paro (B), en retracción completa no tiraría el brazo (A) lo suficiente hacia el paro de función en vacío (H). Por este motivo, al momento de hacer ajustes es necesario considerar el movimiento en ambas direcciones.

4. Usando un estroboscopia verificar la Velocidad Máxima del motor con la válvula de servicio abierta y el manómetro de presión indicando un nivel ligeramente debajo de la presión calculada (100 p.s.i.g.). El brazo A debería estar apoyado firmemente en el paro (B).

5. Si el brazo (A) no está firmemente apoyado en el paro (B) y presumiendo que los pasos 2 y 3 han sido realizados correctamente, entonces es posible que presión de aire del sistema de regulación esté impidiendo la retracción completa de la varilla del pistón.

6. Aflojar la contratuerca (D) y dar vueltas al tornillo regrese encuentre firmemente apoyado en el paro (B).

7. Si no se puede conseguir Velocidad Máxima con el brazo (A) apoyado firmemente en el paro (B) consulte o el libro de instrucciones del fabricante del motor o el distribuidor o agente Ingersoll-Rand.

ملاحظة :

إذا أصبحت الاسطوانة قريبة جداً من الموقف (B) ، حينئذ عند سحبها بصورة كاملة ، سوف لن تسحب الذراع (A) بصورة كافية باتجاه موقف السرعة البطيئة (H) . لهذا يجب عند القيام بالتعديل ، اخذ الحركة بكل الاتجاهين بنظر الاعتبار .

٤) باستخدام الاستروبوسكوب ، افحص سرعة المحرك الكاملة عندما يكون صمام الصيانة مفتوحاً ويكون قراءة مقياس الضغط اقل قليلاً من الضغط المقدّر ١٠٠ . يجب ان تكون الذراع (A) ثابتة عند الموقف (B) .

٥) إذا لم تكن الذراع (A) ثابتة عند الموقف (B) وافترض ان الخطوتين ٢ و ٣ قد نفذتا بصورة صحيحة ، من المحتمل ان يكون ضغط هوائي من نظام التنظيم ما يمنع قضيب المكبس من الانسحاب بصورة كاملة .

٦) ارخي صمولة الزئيق (D) ودور لولب التنظيم (E) الى الداخل الى ان تثبت الذراع (A) عند الموقف (B) .

٧) إذا لم يتم الوصول الى السرعة القصوى عندما تكون الذراع (A) ساكنة بثبات عند الموقف (B) ، راجع كتيب صانع المحرك او استشر مندوب وموزع انكرسول راند .

ملاحظة :

ما ورد اعلاه يفترض ان ختم الصانع على موقف السرعة الكاملة (B) ، لم يتلاعب به .

SPEED AND PRESSURE REGULATOR ADJUSTING INSTRUCTIONS

REGLAGE DU REGULATEUR DE VITESSE ET DE PRESSION

DRUCK-UND DREHZAHL- REGLER

ISTRUZIONI PER LA TARATURE E DEL REGOLATORE DE PRESSIONE E DI VELOCITA'

REGULACION DEL REGULADOR DE PRESSION Y DE VELOCIDAD

التزليق

IDLE SPEED ADJUSTMENT

Idle speed is controlled by stop screw (H)

1. Close the service valves and using a stroboscope check the idle speed.

2. If the idle speed is too slow, then slacken locknut (G) and screw in stop screw (H) until correct idle speed is achieved tighten locknut (G).

3. If the idle speed is too fast, then slacken locknut (G) and screw out stop screw (H) until correct idle speed is achieved tighten locknut (G).

4. Re-check full speed & idle speed.

REGULATION ADJUSTMENT

The condition to be aimed for is that the compressor will hold rated pressure on the discharge pressure gauge with the engine at max. r.p.m. i.e. full load condition. Once pressure in the receiver rises 2.3 psi above rated pressure the engine (and therefore the UL99 unloader should start to regulate.

BEFORE STARTING ENGINE

1. Inspect throttle arm (A) on engine fuel pump to ensure that it is resting against the full speed stop (B).

2. Loosen locknut (D) on adjustment screw (E).

NOTE

Les consignes qui précèdent sont basées sur l'hypothèse que le scellement posé par le fabricant sur la butée de vitesse maximale (B) n'a pas été perturbé.

Réglage du ralenti

Le ralenti est contrôlé par la vis de butée (H).

1. Fermer les soupapes d'alimentation et vérifier la marche au ralenti avec un stroboscope.

2. Si le ralenti est trop lent, desserrer le contre-écrou (G) et visser la vis (H) jusqu'à obtention de la vitesse de ralenti appropriée, puis serrer le contre-écrou (G).

3. Si le ralenti est trop rapide, desserrer le contre-écrou (G) et dévisser la vis de butée (H) jusqu'à obtention du ralenti approprié, puis resserrer le contre-écrou (G).

4. Vérifier à nouveau la vitesse maximale et la marche au ralenti.

JUSTIERUNG DER EINSTELLUNG

Es wird darauf hingezielt, daß der nominelle Druck am Verdichtungsdruckmesser bei maximaler Geschwindigkeit und volllast durch den Kompressor konstant gehalten wird. Sobald der Druck im sammelbehälter

richtigen Auflage von Arm (A) gegen Stopp (B) nicht erreichen läßt, so ist entweder im Handbuch des Herstellers nachzuschlagen oder bei einem Ingersoll-Rand Händler oder Vertreter nachzufragen.

VERMERK

Mit vorgenanntem wird angenommen, daß das Hersteller-siegel am Vollgeschwindigkeits-stopp (B) nicht verletzt wurde.

Justierung des Leerlaufs

Die Leerlaufgeschwindigkeit wird mit Stoppschraube (H) gesteuert.

1. Hauptventile schließen und mittels Stroposkop die Leerlaufgeschwindigkeit überprüfen.

2. Wenn die Leerlaufgeschwindigkeit zu niedrig ist, wird die Sperrmutter (G) gelöst und die Stoppschraube (H) eingeschraubt, bis die korrekte Leerlaufgeschwindigkeit erreicht ist. Dann Sperrmutter (G) anziehen.

3. Wenn die leerlaufgeschwindigkeit zu hoch ist, dann wird die Sperrmutter (G) gelöst und die Stoppschraube (H) herausgeschraubt, bis die korrekte Leerlaufgeschwindigkeit erreicht ist. Dann Sperrmutter (G) wieder anziehen.

mehr als um 2, 3 psi über den nominellen Druck ansteigt (und damit UL99 entlastet) sollte die Maschine mit dem Regeln beginnen.

Nota

Quanto sopra assumendo che il sigillo della Casa di produzione sull'arresto di velocità massima (B) non sia stato alterato.

Regolazione velocità di minimo

La velocità di minimo viene controllata dalla vite d'arresto (H)

1. Chiudere le valvole di servizio ed usando uno stroboscopio verificare la velocità di minimo.

2. Se la velocità di minimo è troppo bassa, allentare il dado di bloccaggio (G) e inserire girandola la vite d'arresto (H) fino a ottenere la velocità di minimo esatta; serrare a fondo il dado di bloccaggio (G).

3. Se la velocità di minimo è troppo alta, allentare il dado di bloccaggio (G) e estrarre svitandola la vite d'arresto (H) fino ad ottenere la velocità di minimo esatta; serrare a fondo il dado di bloccaggio (G).

4. Ricontrollare la velocità massima e la velocità di minimo.

COME EFFETTUARE LA REGOLAZIONE

La condizione che si deve avere come obiettivo è quella in cui il

Nota

Lo arriba indicado presume que el sello del fabricante en el paro (B) de Velocidad Mxima no ha sido movido.

Ajuste de velocidad en vacío

La velocidad de función en vacío se controla con el tornillo de paro (H).

1. Cerrar las valvulas de servicio y con un estroboscopio verificar la velocidad de función en vacío.

2. Si la velocidad de función en vacío es demasida lenta, aflojar la contratuerca (G) y atornillar tornillo de paro (H) hasta obtener la velocidad correcta y apretar contratuerca (G).

3. Si la velocidad es demasida rápida, aflojar contratuerca (G) y desatornillar tornillo de paro (H) hasta obtener la velocidad correcta y apretar la contratuerca (G)

4. Re-verificar Velocidad Mxima y velocidad en vacío.

AJUSTE DE LA REGULACION

La intención es que el compresor mantenga la presión asignada en el manómetro de descarga de presión con el motor a r.p.m. máximos, es decir a plena carga. Una vez que la presión en el receptor pase a 2.3 p.s.i. por encima de la presión asignada el motor (y consiguiente el UL99 descargado) deberá comenzar a regular.

تعديل السرعة البطيئة
تضبط السرعة البطيئة بواسطة لولب
الوقف (H)

1) اغلق صمامات الصيانة وافحص
السرعة البطيئة باستعمال
الستروبوسكوب .

2) اذا كانت السرعة البطيئة ابطاً من
المواد ، ارخي صمولة الزنق (G) ولولب
الى الداخل لولب الوقف (H) الى ان يتم
الوصول الى السرعة المطلوبة . اعد شد
صمولة الزنق (G)

3) اذا كانت السرعة البطيئة اسرع من
المواد ، ارخي صمولة الزنق (G) ولولب
الى الخارج لولب الضبط (H) الى ان يتم
الوصول الى السرعة المطلوبة . اعد شد
صمولة الزنق (G)

4) اعد اختيار السرعة الكاملة
والبطيئة .

SPEED AND PRESSURE REGULATOR ADJUSTING INSTRUCTIONS

REGLAGE DU REGULATEUR DE VITESSE ET DE PRESSION

DRUCK- UND DREHZAHL- REGLER

ISTRUZIONI PER LA TARATURE E DEL REGOLATORE DE PRESSIONE E DI VELOCITA'

REGULACION DEL REGULADOR DE PRESSION Y DE VELOCIDAD

تعليمات تعديل منظم الضغط والسرعة

AFTER STARTING ENGINE

3. Allow unit to warm up then depress start-run valve (1)

4. Depending on whether the pressure is set too high or too low, turn screw (E) clockwise or anti-clockwise until with the engine on idle, the discharge pressure gauge reads approximately 15 p.s.i. above the rated pressure.

5. Open the service valve sufficient to maintain the rated pressure on the discharge pressure gauge. Using a stroboscope or photo-tachometer check the engine speed this should be maximum r.p.m; if not, turn screw (E) clockwise until it does read maximum r.p.m.

6. Open the service valve further until the discharge pressure gauge reads approximately 10 p.s.i. below rated pressure close the service valve slowly, observing the discharge pressure gauge and the stroboscope. The engine r.p.m. should stay at maximum until the pressure rises 2.3 p.s.i. above rated pressure. At this point the r.p.m. should decrease. Adjust screw (E) clockwise or anti-clockwise 1/2" a turn at a time until this condition is achieved. Retighten locknut (A).

MODIFICATION DE LA REGULATION

Idéalement, il faut que le compresseur maintienne sa pression nominale sur le manomètre de refoulement quand le moteur tourne à sa vitesse maxi', c. - à - d. sous charge maximale. Une fois que la pression du récepteur exède de 2.3 psi la pression nominale, le moteur (et donc l'UL99 à vide) devrait commencer à se réguler.

AVANT DE LANCER LE MOTEUR

1. Inspecter le bras de l'étrangleur (A) de la pompe à carburant du moteur pour s'assurer qu'il repose contre la butée de vitesse maximale (B).

2. Desserrer le contre-écrou (D) de la vis de réglage (E).

APRES DEMARRAGE DU MOTEUR

3. Laisser l'unité chauffer, puis appuyer sur la commande démarrage/marche (1).

4. Selon que la pression est réglée trop haute ou trop basse, faire tourner la vis (E) dans le sens horaire ou anti-horaire jusqu'à ce que, quand le moteur tourne au ralenti, le manomètre de refoulement indique 15 psi environ de plus que la pression nominale.

4. Vollgeschwindigkeit und Leerlaufgeschwindigkeit nochmals überprüfen.

VOR DEM ANLASSEN DES MOTORS

1. Drosselarm A an der Kraftstoffpumpe des Motors überprüfen um zu gewährleisten, daß dieser voll gegen den Anschlag (B) anliegt.

2. Kopfmutter (D) der Einstellschraube (E) lösen.

NACH DEM ANLASSEN DER MASCHINE

3. Einheit warmlaufen lassen und Start/Lauf-Ventil (1) bedienen.

4. Je nach dem, ob der Druck zu hoch zu niedrig eingestellt ist, Schraube (E) entweder nach rechts oder nach links drehen, bis bei im Leerlauf arbeitender Maschine der Verdichtungsdruck am Druckmesser ca. 15 p.s.i. über dem nominellen Druck steht.

5. Ouvrir suffisamment la sous-pape d'alimentation pour maintenir la pression nominale sur le manomètre de refoulement. A l'aide d'un stroboscope ou d'un phototachymètre, vérifier la vitesse du moteur qui devrait alors être au maximum; sinon, faire tourner la vis (E) dans le sens horaire jusqu'à indication des tr/mn maximums.

compressore mantiene la pressione nominale al manometro di scarico con il motore alla velocità massima vale a dire in condizioni di pieno carico. Appena la pressione nel serbatoio polmone supera di 2,3 libbre/pollice quadrato la pressione nominale, il motore (e pertanto l'UL99 scaricato) deve cominciare a regolare.

PRIMA DI AVVIARE IL MOTORE

1. Esaminare il braccio della valvola (A) sulla pompa d'alimentazione carburante motore per assicurarsi che si appoggi contro l'arresto di velocità massima (B).

2. Allentare il dado autobloccante (D) sulla vite di regolazione (E).

DOPO AVER AVVIATO IL MOTORE

3. Dar tempo al gruppo di riscaldarsi e poi premere la volvola di avviamento-corsa (1).

4. Se la pressione è fissata troppo alta o troppo bassa, girare la vite (E) in senso orario o antiorario fino a che, con il motore al minimo, il manometro di scarica indichi approssimativamente 15 libbre/pollice quadrato al di sopra della pressione nominale.

ANTES DE PONER EL MOTOR EN MARCHA

1. Inspeccionar el brazo del regulador (A) en la bomba de combustible del motor para verificar que esté apoyado contra el soporte (B) de velocidad máxima.

2. Aflojar contratuercia (D) en el tornillo de ajuste (E).

DESPUES DE PONER EL MOTOR EN MARCHA

3. Permitir que la unidad se caliente entonces pulsar la válvula de poner en marcha y marcha (1).

4. Según la regulación de la presión (demasiada alta o baja), girar el tornillo (E) en o en contra del sentido de las agujas del reloj, hasta, con el motor en vacío el manómetro de descarga de presión indica aproximadamente 15 p.s.i. más arriba de la presión asignada.

5. Abrir la válvula de servicio lo suficiente para mantener la presión asignada en el manómetro de descarga de presión. Usando un estroboscopio o fototacómetro verificar la velocidad del motor que debería ser r.p.m. máximos, si no lo es girar el tornillo (E) en el sentido de las agujas del reloj hasta que indique r.p.m. máximos.

تنظيم التعديل

الحالة المستهدفة هي ان يضبط الضاغط الضغط المقدر على مقياس ضغط التصريف عندما يكون المحرك في اقصى دورة/دقيقة، اي حالة الحمل الكامل. عندما يرتفع الضغط في المستقبل بمقدار 2,3 باوند/انج مربع فوق الضغط المقدر، يبدأ المحرك (عما يعني الـ UL99 مفرغ) بالضغط.

قبل بدأ تشغيل المحرك

1 - افحص ذراع المخنق (A) على مضخة وقود المحرك للتأكد من كونها ساكنة عند موقف السرعة الكاملة (B).

2 - ارخي صمولة الزنق (D) على لولب الضبط (E).

بعد تشغيل المحرك

3 - اسمح للوحدة بفترة للحمي، اضغط بعدها صمام بداية الحركة (1).

4 - اعتياداً على وضعية الضغط، اي كونه مرتفع او منخفض، دور اللولب (E) باتجاه او بعكس اتجاه عقرب الساعة الى ان يقرأ مقياس ضغط التصريف - عندما يكون المحرك في السرعة البطيئة - حوالي 15 باوند/انج مربع فوق الضغط المقدر.

5 - افتح صمام الخدمة بما يكفي للحفاظ على الضغط المقدر في مقياس تصريف الضغط. افحص سرعة المحرك - باستعمال الستروبوسكوب او ضوء

**SPEED AND PRESSURE
REGULATOR ADJUSTING
INSTRUCTIONS**

**REGLAGE DU REGULATEUR
DE VITESSE ET DE PRESSION**

**DRUCK- UND DREHZAHL-
REGLER**

**ISTRUZIONI PER LA
TARATURE E DEL
REGOLATORE DE PRESSIONE
E DI VELOCITA'**

**REGULACION DEL
REGULADOR DE PRESSION Y
DE VELOCIDAD**

**تعليمات تعديل منظم
الضغط والسرعة**

Note

Turning screw (E) clockwise will increase the operating pressure. Turning screw (E) anti-clockwise will decrease the operating pressure.

6. Conteneur à ouvrir la soupape d'alimentation jusqu' à ce que le manomètre de refoulement indique environ 10 psi de moins que la pression nominale, puis la refermer lentement en observant le manomètre et le stroboscope. Le moteur devrait continuer à tourner à la vitesse maximale jusqu' à ce que la pression excède de 2,3 psi la pression nominale. A ce moment les tr/mn devraient diminuer. Tourner la vis (E) en sens horaire, un demi-tour à la fois jusqu' à ce que ce résultat soit obtenu. Resserrer le contre-écrou (A).

5. Hauptventil genügend öffnen, damit nominelle Druck am Verdichtungsdruckmesser beibehalten wird. Mittels Stroboskop oder Fotoacho die Motorgeschwindigkeit überprüfen. Diese sollte bei vollgeschwindigkeit liegen - wenn nicht, Schraube (E) nach rechts drehen, bis die maximalen U/Min angezeigt werden.

6. Hauptventil noch weiter öffnen, bis der Verdichtungsdruck ca. 10 p.s.i. unter der nominellen Druckleistung anzeigt, dann Hauptventil langsam schließen, dabei den Verdichtungsdruckmesser und das Stroboskop beobachten. Die Maschinenumdrehungen sollten weiterhin maximal bleiben, bis der Druck auf 2,3 p.s.i. über dem nominellen Druck liegt. An diesem punkt sollten die U/Min abfallen. Schraube (E) jeweils einen halben Zoll nach rechts oder links verstellen, bis dieser Zustand erreicht ist. Dann Sperrmutter (A) wieder anziehen.

VERMERK

Wird Schraube (E) nach rechts gedreht, so erhöht, sich der Betriebsdruck. Wird Scharube (E) nach links gedreht, so reduziert sich der Betriebsdruck.

5. Aprire la valvola di servizio in modo sufficiente per mantenere la pressione nominale al manometro di scarico. Adoperando uno stroboscopio o un fotoachietmetro controllare la velocità del motore : questa deve essere la massima velocità di rotazione; se questo non si verifica, girare la vite (E) in senso orario fino a che indichi la velocità massima in giri al minuto.

6. Aprire ulteriormente la valvola di servizio fino a che la pressione di scarico sia circa 10 libbre/pollice quadrato al di sotto della pressione nominale, e chiudere la valvola di servizio lentamente, facendo attenzione al manometro di scarico e allo stroboscopio. La velocità del motore in giri al minuto deve mantenersi al massimo fino a che la pressione raggiunge un valore pari a 2,3 libbre/pollice quadrato al di sopra della pressione nominale. A questo punto la velocità in giri al minuto deve diminuire. Regolare la vite (E) in senso orario o antiorario con un mezzo giro alla volta fino a raggiungere tale condizione. Serrare a fondo nuovamente il dado autobloccante (A).

Attenzione

Quando si gira vite (E) in senso orario, la pressione di funzionamento aumenta. Quando si gira vite (E) in senso antiorario, la pressione di funzionamento diminuisce.

6. Abrir más la válvula de servicio hasta que el manómetro de descarga de presión asignada, cerrar la válvula de servicio lentamente observando el manómetro de descarga de presión y el estroboscopio. Los r.p.m. del motor deberían mantenerse al máximo hasta que la presión suba a 2,3 p.s.i. más arriba de la presión asignada. A este punto los r.p.m. deberían reducirse. Ajustar el tornillo (E) en dirección de o contra las agujas del reloj 1/2" cada vuelta hasta que se llegue a esta condición. Re-apretar la contratuerca (A).

Nota

El girar del tornillo (E) en sentido de las agujas del reloj aumentará la presión de operación Girando el tornillo (E) contra el sentido de las agujas del reloj reducirá la presión de operación.

التاكومتر - التي يجب ان تكون على أقصى دورة/دقيقة . اذا لم تكن على السرعة القصوى ، دَوِّر اللولب (E) باتجاه عقرب الساعة الى ان يقرأ أقصى دورة/دقيقة .

٦ - افتح صمام الخدمة اكثر الى ان ينخفض ضغط التصريف حوالي ١٠ باوند/انج مربع تحت الضغط المقدر . اغلق صمام الخدمة ببطء ، مراقبا مقياس ضغط التصريف والستروبوسكوب . يجب ان تبقى دورة المحرك بالدقيقة على اقصاها الى ان يرتفع الضغط ٢,٣ باوند/انج مربع فوق الضغط المقدر . عند هذه النقطة يجب ان ينخفض عدد الدورات/دقيقة . عدِّل اللولب (E) باتجاه او بعكس اتجاه عقرب الساعة بدورات ١/٢ انج الى ان تحصل هذه الحالة المطلوبة . اعد ضبط احكام صمولة الزنق (A) .

ملاحظة :

تدوير اللولب (E) باتجاه عقرب الساعة سوف يرفع ضغط التشغيل . تدوير اللولب (E) بعكس اتجاه عقرب الساعة سوف يخفض ضغط التشغيل .

FAULT	CAUSE	REMEDY	FAULT	CAUSE	REMEDY
AIR DISCHARGE CAPACITY TOO LOW	Engine Speed Too Slow	Check Air Cylinder Check Engine Filters	ENGINE SPEED TOO LOW	Incorrect Setting to Throttle Arm	Check Setting of Throttle
	Blocked Air Cleaner	Check Restriction Indicators Replace Elements if Necessary		Blocked Fuel Filters	Check Fuel Filter if Engine Smokes
	High Pressure Air Escaping	Check for Leaks		Blocked Air Filters	Check Air Filters
	Excessive Clearances in Air End			Faulty Regulator Valve	Check Regulation System
COMPRESSOR OVERHEATS	Low Oil Level	Top up Oil Level Check for Leaks	OIL BLOWS BACK INTO AIR FILTER	Faulty Unloader Valve	Check Free Operation of Unloader Valves
	Dirty or Blocked Oil Cooler	Clean Oil Cooler Fins	OIL SEAL LEAKS	Improperly Fitted Seal	Replace Oil Seal
	Wrong Grade of Oil	Seek Advice of Oil Supplier on Oil Grade	SAFETY VALVE BLOWS	Operating Pressure Too High	Check Setting & Operation of Regulator Valve Piping
	Defective Bypass Valve	Check Operation of Element. Replace if Necessary		Regulator out of Adjustment	
	Recirculation of Cooling Air	Move Machine to a Position to Avoid Recirculation		Faulty Regulator	
Faulty Temp. Shutdown	Check Operation of Switch. Replace if Necessary	UNIT PREMATURELY SHUTS DOWN	Fuel Starvation	Check Fuel Level & System	
EXCESSIVE OIL CARRIED OVER TO DISCHARGE AIR	Blocked Scavenge Line		Check Scavenger Line, Drop Tube & Orifice, Clean & Replace	Low Engine Oil Pressure	Check Engine Oil Level & Filters
	Punctured Separator Element		Replace Separator Element	High Comp. Oil Temp.	Check Comp. Oil Level & Bypass Valve. Check Fan Drive
	Pressure in System Too Low	Check Min. Press. Valve or Sonic Orifice. Recheck Min. Press.	Switch Failure	Test Switches	
EXCESSIVE VIBRATION	Engine Speed Too Low	Check Throttle Operation. Check Engine Filters. Recheck Engine Full Speed and Idle Speed		Electrical Fault	Test Electrical Circuits

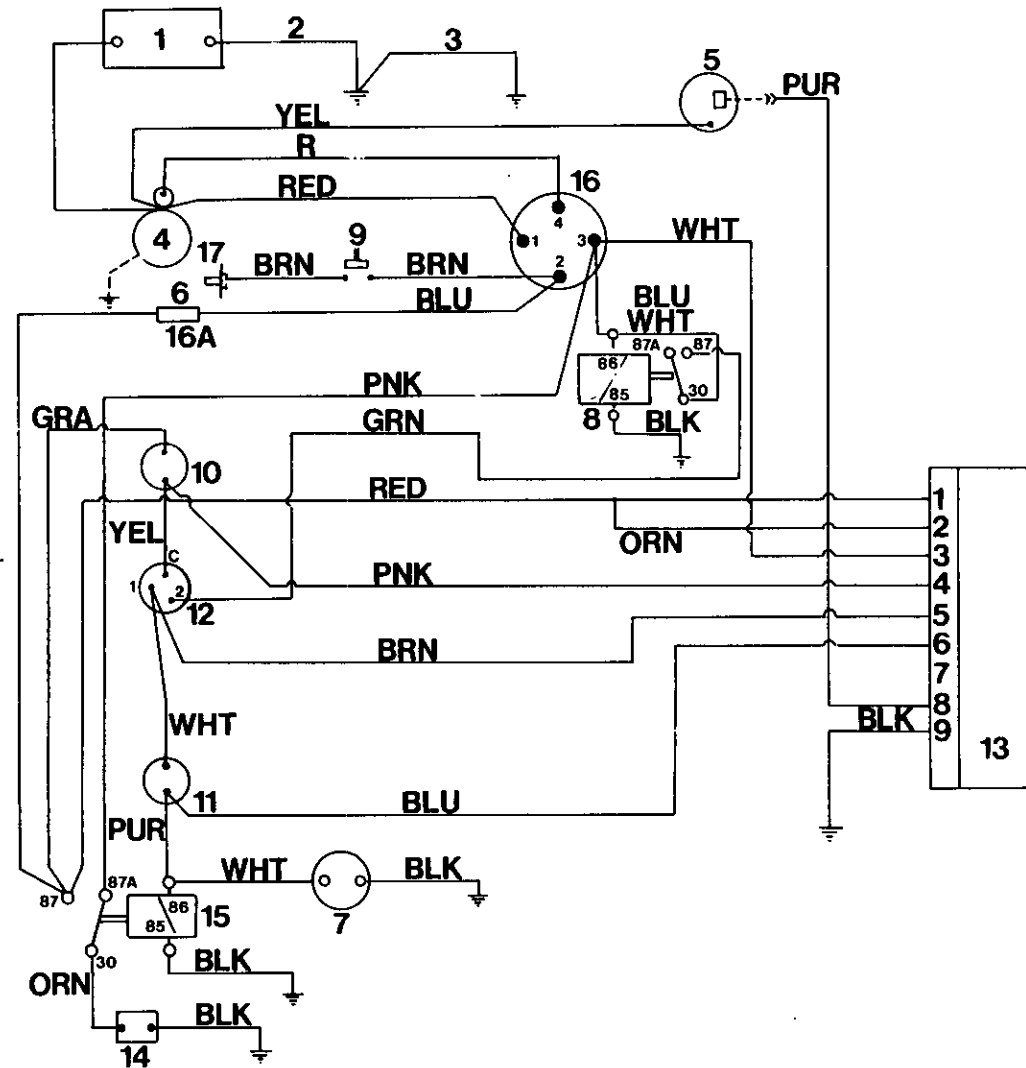
FAUTE	CAUSE	REMEDE	FAUTE	CAUSE	REMEDE
DECHARGE D'AIR CAPACITE TROP BASSE	Vitesse Moteur Trop Basse	Verifier Cylindre D'Air Verifier Filtres du Moteur	VITESSE MOTEUR TROP BASSE	Mauvais Reglage Bras Accelération	Verifier Reglage Accelération
	Filtre Air Bouche	Verifier Indicateur de Restriction Remplacer Elements au Besoin		Filtres Combustible Bouches	Verifier Filtre Combustible
	Fuite D'Air a Haute Pression	Rechercher des Fuites		Filtres a Air Bouches	Si Moteur Fume Verifier Filtre a Air
	Jeu Excessif au Terminal D'Air			Valve Regulateur Defectueuse	Verifier Systeme de Regulation
COMPRESSEUR SURCHAUFFE	Niveau D'Huile Trop Bas	Ajouter Huile S'Assurer Qu'il N'y a Pas de Fuite	HUILE RETOURNE DANS FILTRE A AIR	Valve de Dechargement Defectueuse	S'Assurer que Valve de Dechargement Marche Librement
	Refroidisseur D'Huile Bouche	Nettoyer Ailette du Refroidisseur D'Huile	JOINT D'HUILE FUIT	Joint Mal Monte	Remplacer Joint
	Huile de Mauvais Grade	Rechercher L'Opinion du Fournisseur D'Huile sur le Grade de L'Huile	VALVE DE SECURITE EST ACTIVEE	Pression D'Utilisation Trop Haute	Verifier Reglage et Bonne Marche de la Valve du Regulateur et de la Tuyauterie
	Valve de Derivation Defectueuse	Verifier Fonctionnement de L'Element et Remplace au Besoin		Regulateur Mal Regle	
	Recirculation de L'Air en Train de Refoidir	Placer Machine dans une Position qui Empeche Recirculation		Valve du Regulateur Defectueuse	
	Controle de Fermeture de Temperature Defectueux	Verifier Fonctionnement du Controle, Remplacer si Necessaire	ENSEMBLE SE FERME PREMATUREMENT	Manque de Fuel	Verifier Niveau du Fuel et Systeme
EXCES D'HUILE VERS DECHARGE D'AIR	Circuit de Récupération	Le Circuit de Récupération, Tube Viseur et Orifice, Nettoyer et Replacer		Pression Huile Moteur Basse	Verifier Niveau D'Huile Dans le Moteur et Filtres
	Element Separateur Creve	Remplacer Element Separateur		Temperature Huile Compresseur Haute	Verifier Niveau D'Huile Comp. Et Valve de Derivation, Verifier Marche Ventilateur
	Pression du Systeme Trop Basse	Verifier Valve Pression Min. ou Orifice Sonique Reverifier Pression Minimum	Defaillance Electrique	Tester les Contacts	
VIBRATIONS EXCESSIVES	Vitesse Moteur Trop Basse	Verifier Operation D'Accelération, Verifier Filtres Machine, Reverifier Vitesse Maximum Machine et Ralenti			

FEHLER	URSACHE	BESEITIGUNG	FEHLER	URSACHE	BESEITIGUNG
LUFTAUSTRITTS- KAPAZITÄT ZU GERING	Zu gering Motorgeschwindigkeit	Luftzylinder überprüfen Filter des Motors überprüfen	SICHERHEITSVENTIL BRENNT DURCH	Zu hoher Betriebsdruck Reglereinstellung funktioniert nicht Fehlerhaftes Reglerventil	Einstellung und Arbeitsweise des Reflerventils sowie Leitungen überprüfen
	Luftreiniger verstopft	Beschränkungsanzeiger überprüfen		ÖLÜBERTRAG ZUR LUFTABGABE ZU HOCH	
	Hochdruckluft entweicht	Gegebenenfalls Elemente austauschen Auf Undichtheit prüfen	ÜBERMÄSSIGE VIBRIERUNG		Motorgeschwindigkeit zu gering
	Toleranzen am Luftaustrittsende zu groß			ANLAGE SCHALTET ZU FRÜH AB	Kraftstoffmangel Niedriger Motoröldruck Hohe Kompr. Öltemperatur Schaltausfall Elektrischer Fehler
KOMPRESSOR ÜBERHEIZT	Niedriger Ölstand	Öl nachfüllen, auf Undichtheit prüfen	MOTORGE- SCHWINDIGKEIT ZU NIEDRIG		Einstellung am Gasausleger
	Ölkühler schmutzig oder verstopft	Kühlrippen säubern		Benzinfilter verstopft	Benzinfilter nachsehen
	Falsche Ölqualität	Vom Öllieferanten beraten lassen		Luftfilter verstopft	Wenn der Motor raucht, Luftfilter nachsehen
	Umleitventil defekt	Element überprüfen gegf. austauschen		Kontrollventil fehlerhaft	Einstellsystem überprüfen
ÖLDRÜCKSCHLAG IN DEN LUFTFILTER	Wiederumlauf der Kühlerluft	Maschine umstellen um Wiederumlauf zu vermeiden	ÖLDICHTUNG UNDICHT	Überdruckventil fehlerhaft	Ungehinderte Arbeitsweise des Überdruckablassventils überprüfen
	Temp. Abschalter fehlerhaft	Schalter prüfen, notf. ersetzen		Dichtung falsch angebracht	Öldichtung austauschen

GUASTO	CAUSA PROBABILE	RIMEDIO	GUASTO	CAUSA PROBABILE	RIMEDIO
VIBRAZIONI ECCESSIVE	Motore a regime troppo ridotto	Esaminare il funzionamento della farfalla. Esaminare i filtri del motore. Controllare di nuovo il motore a regime massimo e minimo.	CAPACITE DI SPURGO RIA TROPPO RIDOTTA	Giri del Motore Troppo ridotti	Esaminare il cilindro dell'aria compressa. Controllare i filtri del motore
MOTORE A REGIME TROPPO RIDOTTO	Impostazione sbagliata della levetta del gas	Verificare la messa a punto della farfalla		Filtro dell'aria bloccato	Esaminare gli indicatori di blocco. Sostituire il filtro secondo le necessità
	Filtri del carburante bloccati Filtri dell'aria bloccati	Esaminare il filtro del carburante. Se il motore fa del fumo, verificare il filtro dell'aria.		Fuga d'aria ad alta pressione	Esaminare la possibilità di perdite d'aria
L'OLIO TORNA INDIETRO NEL FILTRO DELL'ARIA	Valvola di regolazione guasta	Controllare il sistema di regolazione	SURRISCALDAMENTO DEL COMPRESSORE	Livello dell'olio troppo basso	Rabboccare il livello dell'olio Veder se ci sono delle perdite
	Valvola di scarico guasta	Verificare e stabilire il funzionamento corretto valvola di scarico		Radiatore dell'olio sporco o bloccato	Pulire le alette del radiatore
LA TENUTA DELL'OLIO PERDE	Tenuta montata in modo sbagliato	Sostituire la tenuta dell'olio	Olio di viscosità sbagliata	Consultare il fornitore per stabilire il tipo d'olio giusto	
LA VALVOLA DI SICUREZZA SI SCARICA	Pressione di regime troppo elevata	Verificare l'impostazione ed il funzionamento della valvola di regolazione e tubature attinenti	Valvola di by-pass difettosa	Verificarne il funzionamento e sostituirla se risulta difettosa	
	Regolatre fuori tolleranza Valvola di regolazione guasta		Circolazione continua dell'aria di raffreddamento	Spostare l'apparecchiatura in una posizione che impedisca una circolazione continua dell'aria	
L'APPARECCHIATURA SI SPAGNE PREMATURAMENTE	Mancanza di carburante	Esaminare il livello ed il sistema distribuzione del carburante	Commutatore di disinserimento temporaneo guasto	Verificarne il funzionamento e sostituirlo se risulta difettoso	
	Pressione dell'olio troppo bassa	Esaminare il livello dell'olio nel motore e gli appositi filtri	QUANTITA D'OLIO ECCESSIVE PRESENTI NELL'ARIA DI SPURGO	Tubo di ricupero bloccato	Esaminare il tubo di ricupero, quello di sgancio pulire l'ugello e rimettere a posto il tutto.
	Temperatura olio del compressore elevata	Esaminare il livello olio del compressore e la valvola di by-pass. Verificare l'azionamento della ventola		Elemento separatore forato	Sostituire l'elemento separatore
	Guasto di un commutatore	Collaudare i vari commutatori		Pressione troppo bassa	Esaminare la valvola di pressione minima oppure l'orifizio acustico. Controllare di nuovo la pressione minima
Guasto di carattere elettrico	Collaudare i vari circuiti elettrici				

PROBLEMA	CAUSA	REMEDIO	PROBLEMA	CAUSA	REMEDIO	
CAPACIDAD DE DESCARGA DE AIRE MUY BAJA	Velocidad del motor muy baja	Revisar cilindro de aire Revisar filtros del motor	VALVULA DE SEGURIDAD SE DESCARGA	Presión de funcionamiento muy alto	Revisar ajuste y funcionamiento de válvula reguladora y tubería	
	Limpiador de aire bloqueado	Revisar indicador de restricción		Regulador fuera de ajuste		
	Escape de aire a presión alta	Buscar escapes		Válvula reguladora defectuosa		
	Demasiado aire se queda en el compresor		EXCESIVO ARRASTRE DE ACEITE AL AIRE DE DESCARGA	Línea de recuperación obstruida	Revisar línea de recuperación, tubo gotero y orificio, limpiar y reemplazar	
RECALIENTAMIENTO DEL COMPRESOR	Nivel de aceite bajo	Añadir aceite Buscar escapes		Elemento del separador roto	Reemplazar elemento del separador	
	Enfriador de aceite sucio o bloqueado	Limpiar aletas del enfriador		Presión en el sistema muy baja	Revisar válvula presión mínima o orificio sónico. Re-revisar presión mínima	
	Grado de aceite equivocado	Pedir consejos del suministrador sobre grado de aceite	VIBRACION EXCESIVA	Velocidad del motor muy baja	Revisar funcionamiento regulador, Revisar filtros del motor Re-revisar motor a toda velocidad y a marcha lenta	
	Válvula bypass defectiva	Revisar funcionamiento de elemento; cambiar si es necesario		CIERRE PREMATURO DE LA UNIDAD	Falta de combustible	Revisar sistema de nivel de combustible
	Recirculación de aire refrigerante	Mover la máquina a una posición que no permite recirculación			Presión baja aceite del motor	Revisar nivel aceite del motor y filtros
	Interruptor de temperatura defectuoso	Revisar funcionamiento de interruptor. Cambiar si es necesario			Temperatura alta aceite comp.	Revisar nivel aceite comp. y válvula bypass. Revisar impulsador del ventilador
VELOCIDAD DEL MOTOR MUY BAJA	Regulador mal ajustado	Revisar ajuste del regulador		Fallo del interruptor	Revisar interruptores	
	Filtros del combustible bloqueados	Revisar filtros del motor si boton humo		Fallo eléctrico	Revisar circuitos eléctricos	
	Filtros de aire bloqueados	Revisar filtros de aire				
	Válvula reguladora defectuosa	Revisar sistema de regulación				
RETROCESO DE ACEITE AL FILTRO DE AIRE	Válvula de descarga defectuosa	Revisar funcionamiento libre de la válvula de descarga				
ESCAPE DE ACEITE POR SEL SELLO	Sello mal puesto	Reemplazar sello de aceite				

العطل	السبب	العلاج	العطل	السبب	العلاج
مقدار تصريف الهواء منخفض جدا	سرعة المحرك بطيئة جدا	افحص اسطوانة الهواء افحص مرشحات المحرك افحص مؤشرات التحديد استبدل العنصر اذا اقتضت الضرورة ابحث عن تسرب	ارتشاح بحلقة منع تسرب الزيت	حلقة منع تسرب الزيت مركبة بطريقة غير صحيحة	استبدل حلقة منع تسرب الزيت
الضاغط يسخن اكثر من اللازم	مبرد الزيت قدر او مسدود استخدام صنف مخالف من الزيوت عطب في الصمام ذو الفتحة الجانبية اعادة مرور الهواء المبرد عطل مؤقت في مفتاح الايقاف	اكمل مستوى الزيت ابحث عن تسرب نظف زعانف مبرد الزيت اسأل متعهد بيع الزيوت عن درجة الزيت الصحيحة افحص عمل العنصر واستبدله اذا اقتضت الضرورة انقل الآلة الى مكان آخر لتجاشي اعادة مرور الهواء افحص عمل المفتاح - استبدله اذا اقتضت الضرورة	انفجار صمامات الامان	ضغط التشغيل عال جدا المنظم غير مضبوط عطل في صمام المنظم	افحص ضبط وعمل صمام التنظيم والانابيب
زيت فائض يمر الى الهواء الممصرف	انسداد في خط الكسح ثقب في عنصر الفصل الضغط في الجهاز منخفض جدا	افحص خط الكسح ، نظف انبوب الاسقاط والفتحة استبدل عنصر الفصل افحص صمام الضغط الاذن او فتحة الصوت . اعد فحص الضغط الاذن	ابطال الوحدة قبل الاوان	نفاذ الوقود ضغط منخفض لزيت المحرك درجة حرارة زيت الضاغط عالية عطل في مفتاح التشغيل عطل كهربائي	افحص دورة ومستوى الوقود افحص مستوى زيت المحرك والمرشحات افحص مستوى زيت الضاغط وصمام التصريف ذو الفتحة الجانبية . افحص آلية تدوير المروحة اختبر المفاتيح اختبر الدوائر الكهربائية
اهتزاز زائد	سرعة المحرك منخفضة جدا	افحص عمل الخائق . افحص مرشحات المحرك . اعد فحص السرعة الكاملة والبطيئة للمحرك			
سرعة المحرك منخفضة جدا	ضبط خاطيء ، لذراع الخائق انسداد في مرشحات الوقود انسداد في مرشحات الهواء عطل بصمام التنظيم	افحص ضبط الخائق افحص مرشحات الوقود اذا كان المحرك يدخن ، افحص مرشح الهواء افحص جهاز التنظيم			
الزيت يقذف الى مرشح الهواء	عطل في صمام التفريغ	افحص حربة حركة وعمل صمام التفريغ			



TROUBLE SHOOTING

DÉPANNAGE

FEHLERSUCHE

GUASTI

LOCALIZACION DE
AVERIAS

تجربى الحلل واصلاحه

1	Battery	Batterie	Batterie	Batteria	Batería	بطارية	1
2	Cable to Block	Cable Borne Nég.	Minus Kabel	Cavo, Negativo	Cable negativo	كبل موصول بالكتلة	2
3	Strap to Frame	Tresse de Masse	Masseband z. Rahmen	Treccia, Massa	Banda de masa	شريط موصول بالأطار الهيكلي	3
4	Starter	Démarrreur	Anlasser	Motorino Avviam.	Arrancador	مادىء التشغيل	4
5	Alternator	Alternateur	Wechselstr. Lichtmasch.	Alternatore	Alternador	مولد التيار المتناوب	5
6	Resistor	Resistance	Widerstand	Resistor	Resistor	مقاوم	6
7	Hour Meter	Compteur d'heures	Betriebst. Zähler	Contaore	Cuenta horas	عداد ساعات	7
8	Relay	Relais	Relais	Relais	Relais	مرحّل	8
9	Push Button (Start)	Bouton de Démarr.	Anlasser Druckkn.	Pulsante di Avviam.	Pulsador (arrancador)	زر كبس (بدء التشغيل)	9
10	Hot Air Disch. Switch	Sécurité Temp. Air	Luftausl. Temp.— Schutzschalter	Termost. A.T. Aria Compr.	Inter. descarga air caliente	مفتاح تصريف الهواء الساخن	10
11	High Eng. Temp. Switch	Sécurité Temp Moteur	Motor-Temp. Schutzschalter	Termost. Temp. Motore	Inter. temp alta motor	مفتاح درجة الحرارة العالية للمحرك	11
12	Oil Press. Switch	Sécurité Press. Huile	Öl—Druckschalt. f. Motor	Pressost. Olio Motore	Inter. presión aceite	مفتاح ضغط الزيت	12
13	Electronic Contrn. Circuit	Circuit de Contr. Electr	Elektronisch. Steuer— relais	Scheda Circuito Elettronico	circuito electrónico	دائرة إلكترونية مستمرة	13
COLOUR CODE		CODE DES COULEURS	FARBMARKIERUNG	LEGENDA COLORI	LEYLANDA DE COLORES	تفسير رموز الالوان	
BRN = BROWN	BRN = MARRONE	BLK = SCHWARZ	BRN = MARRONE	BRN = MARRONE	BRN = MARRON	سبى = BRN	
GRA = GRAY	GRA = GRIS	BLU = BLAU	GRA = GRIGIO	GRA = GRIGIO	GRA = GRIS	ومادى = GRA	
WHT = WHITE	WHT = BLANC	BRN = BRAUN	WHT = BIANCO	WHT = BIANCO	WHT = BLANCO	أبيض = WHT	
BLK = BLACK	BLK = NOIR	GRA = GRAU	BLK = NERO	BLK = NERO	BLK = NEGRO	أسود = BLK	
PUR = PURPLE	PUR = VIOLET	GRN = GRÜN	PUR = PORPORA	PUR = PORPORA	PUR = VIOLETA	أرجوانى = PUR	
RED = RED	RED = ROUGE	ORN = ORANGE	RED = ROSSO	RED = ROSSO	RED = ROJO	أحمر = RED	
YEL = YELLOW	YEL = JAUNE	PNK = ROSA	YEL = GIALLO	YEL = GIALLO	YEL = AMARILLO	أصفر = YEL	
GRN = GREEN	GRN = VERT	PUR = PURPUR	GRN = VERDE	GRN = VERDE	GRN = VERDE	أخضر = GRN	
BLU = BLUE	BLU = BLEU	RED = ROT	BLU = BLU	BLU = BLU	BLU = AZUL	أزرق = BLU	
PNK = PINK	PNK = ROSE	WHT = WEISS	PNK = ROSA	PNK = ROSA	PNK = ROSADO	قرنفل = PNK	
ORN = ORANGE	ORN = ORANGE	YEL = GELB	ORN = ARANCIONE	ORN = ARANCIONE	ORN = NARANJO	برتقالى = ORN	

TORQUE VALUE CHART
TABLEAU DES VALEURS DU COUPLE
DREHMOMENT WERTETABELLE

FASTENING	lb ft	Nm	FERMOIRS	lb ft	Nm	BEFESTIGUNGEN	lb ft	Nm
Drive Ring to Flywheel	35	47	Bague d'entraînement du volant d'entraînement	35	47	Antriebsring für Schwungrad	35	47
A/End to Engine	35	47	Echappement d'air du moteur	35	47	Luftaustrittseite/Motor	35	47
Mtg. Bracket to A/End	63	85	Support de montage de l'échappement d'air	63	85	Befestigungsbügel/Luftaustrittseite	63	85
Resilient Mounts to Frame	20	27	Montures élastiques du bâti	20	27	Elastische Befestigung/Rahmen	20	27
Cylinder Brkt. to Engine	6	8	Support du cylindre du moteur	6	8	Zylinderbügel/Motor	6	8
Starter Motor Terminals	12	16	Bornes du démarreur	12	16	Anlaßmotor Anschlußklemmen	12	16
Engine Exh. Manifold Conn.	63	85	Raccord du collecteur de l'échappement du moteur	63	85	Auspuffkrümmer-Anschluß	63	85
Unloader Valve to A/E	12	16	Soupape de décharge de l'échap. air	12	16	Druckregler/Luftaustrittseite	12	16
Oil Manifold to A/E	20	27	Collecteur d'huile de l'échap. air	20	27	Ölverteiler/Luftaustrittseite	20	27
Lift Bail to T/Frame	80	108	Anse de levage du bâti	80	108	Hebegriff für Lkw-Rahmen	80	108
Cover to Sep Tank	45	61	Couvercle du réservoir de séparation	45	61	Deckel für Abscheidertank	45	61
Sep Tank to T/Frame	35	47	Réservoir séparation du bâti	35	47	Abscheidertank/Lkw-Rahmen	35	47
Wheel Nuts	63	85	Ecrous de roue	63	85	Radmuttern	63	85
Fan to Fan Hub	12	16	Ventilateur du moyeu du ventilateur	12	16	Lüfter/Lüfternabe	12	16

**TABELLA DEI VALORI DI COPPIA
DISPOSITIVI
DI CHIUSURA**

lb ft Nm

CUADRO VALOR DE TORSION

FIJADORES

lb ft

Nm

lb ft

Nm

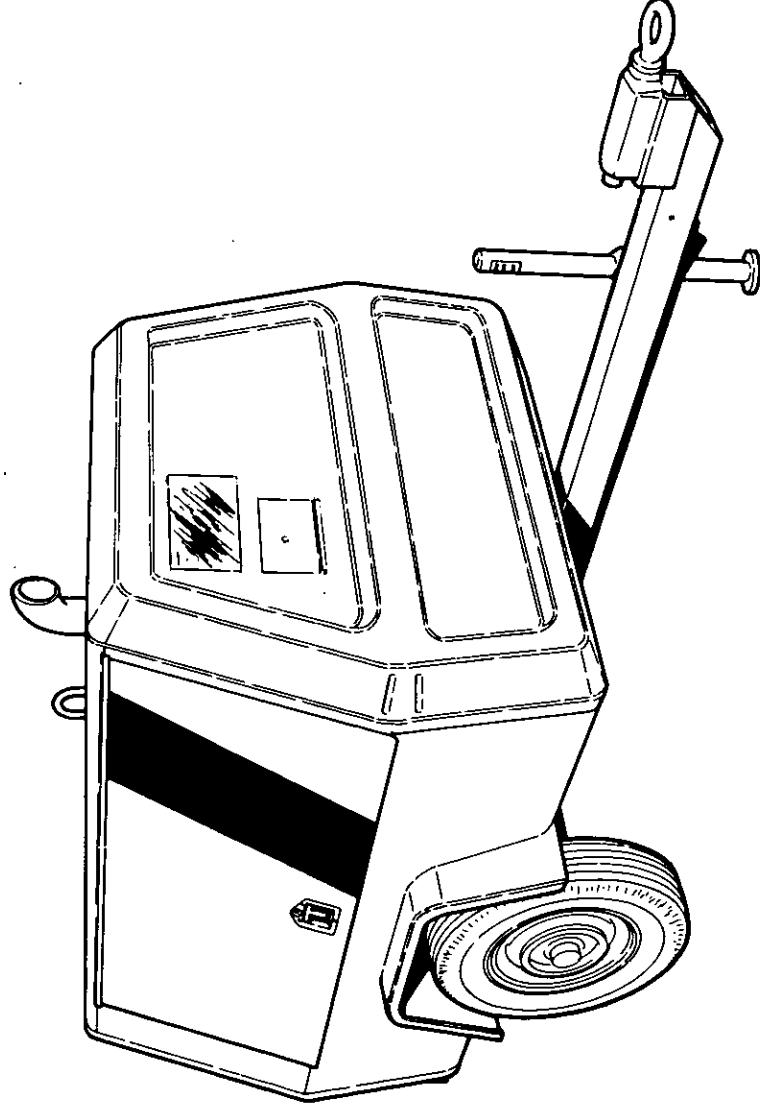
الربط باوند قدم ن م

Anello di Guida a Volano	35	47	Anillo de arrastre al volante	35	47	٤٧	٣٥	حلقة الدفع إلى الحذافة
Gruppo Compressore a Motore	35	47	Compresor al motor	20	27	٤٧	٣٥	الطرف/ ايه إلى المحرك
Supporto di Montaggio a Gruppo Compressore	63	85	Soporte montaje al compresor	63	85	٨٥	٦٣	كتيفات الحامل إلى الطرف/ ايه
Castelli Moyore Resilienti a Telaio	20	27	Montajes flexibles al armazón	20	27	٢٧	٢٠	الحوامل المرنة إلى الهيكل
Sostegno Cilindro a Motore	6	8	Soporte cilindro al motor	6	8	٨	٦	كتيفة السلندر إلى المحرك
Terminali del Motorino d'Avviamento	12	16	Terminales motor de arranque	12	16	١٦	١٢	أطراف موتور بدء التشغيل
Collegamento a Collettore di Scarico del Motore	63	85	Conexión distribuidor escape motor	63	85	٨٥	٦٣	موصل مشعب العادم للمحرك
Valvola di Scarico a Gruppo Compressore	12	16	Válvula descargadora al compresor	12	16	١٦	١٢	صمام التفريغ إلى الطرف/ ايه
Collettore dell'Olio a Gruppo Compressore	20	27	Distribuidor aceite al compresor	20	27	٢٧	٢٠	مشعب الزيت إلى الطرف/ ايه
Anello di Sostegno a Telaio	80	108	Gancho alzar al armazón T	80	108	١٠٨	٨٠	منزحة الرفع إلى الهيكل/ تي
Copertura a Cisterna di Separazione	45	61	Tapa al tanque sep	45	61	٦١	٤٥	غطاء إلى خزان الفصل
Cisterna di Separazione a Telaio	35	47	Tanque sep. al armazón T	35	47	٤٧	٣٥	خزان الفصل إلى الهيكل/ تي
Dadi per le Ruote	63	85	Tuercas de ruedas	63	85	٨٥	٦٣	صواميل العجلات
Ventola a Mozzo di Ventola	12	16	Ventilador al cubo del ventilador	12	16	١٦	١٢	المروحة إلى قب المروحة

INGERSOLL-RAND

P.140WP

P.140SP



SPARE PARTS LIST

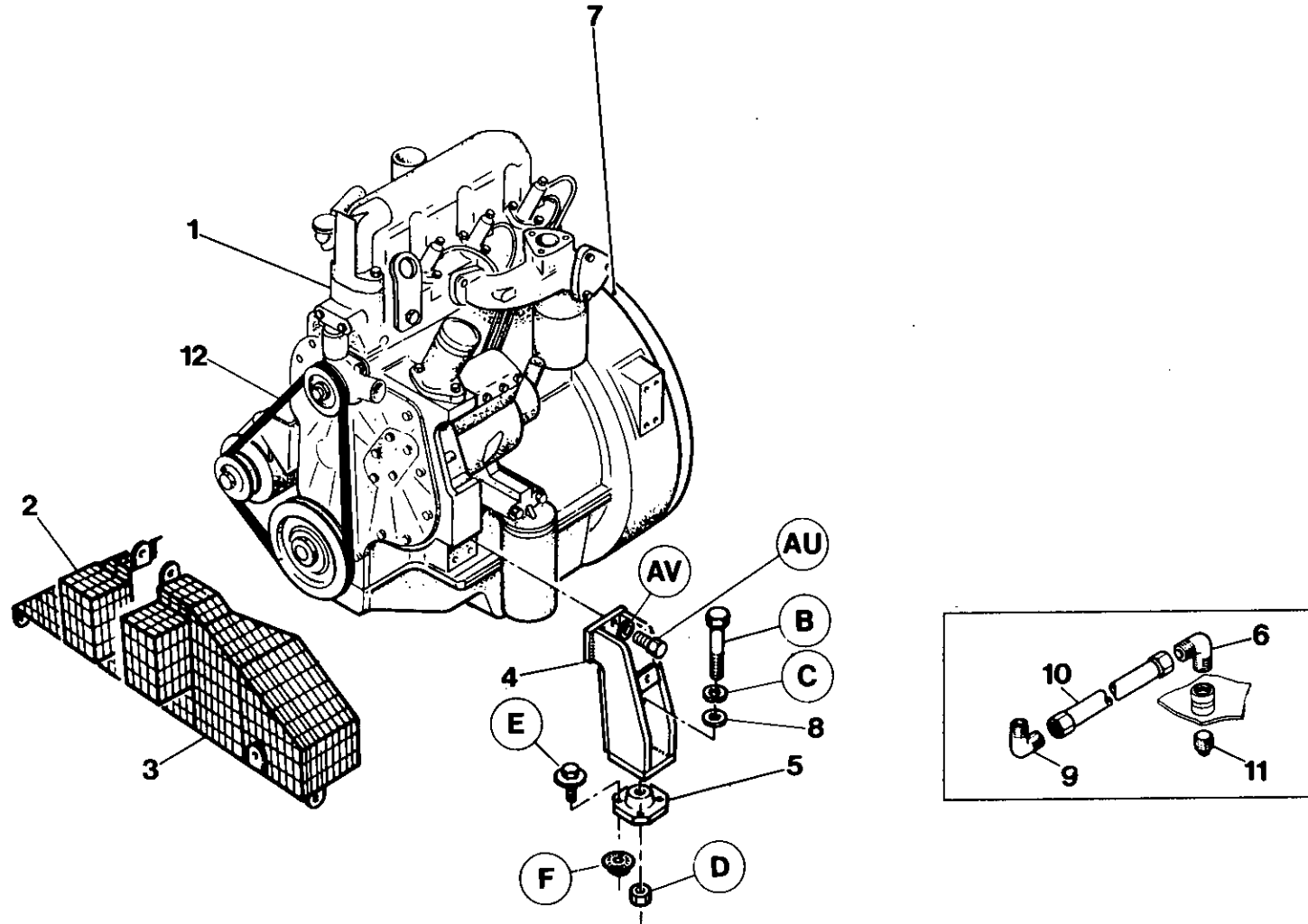
CATALOGUE PIECES DETACHEES

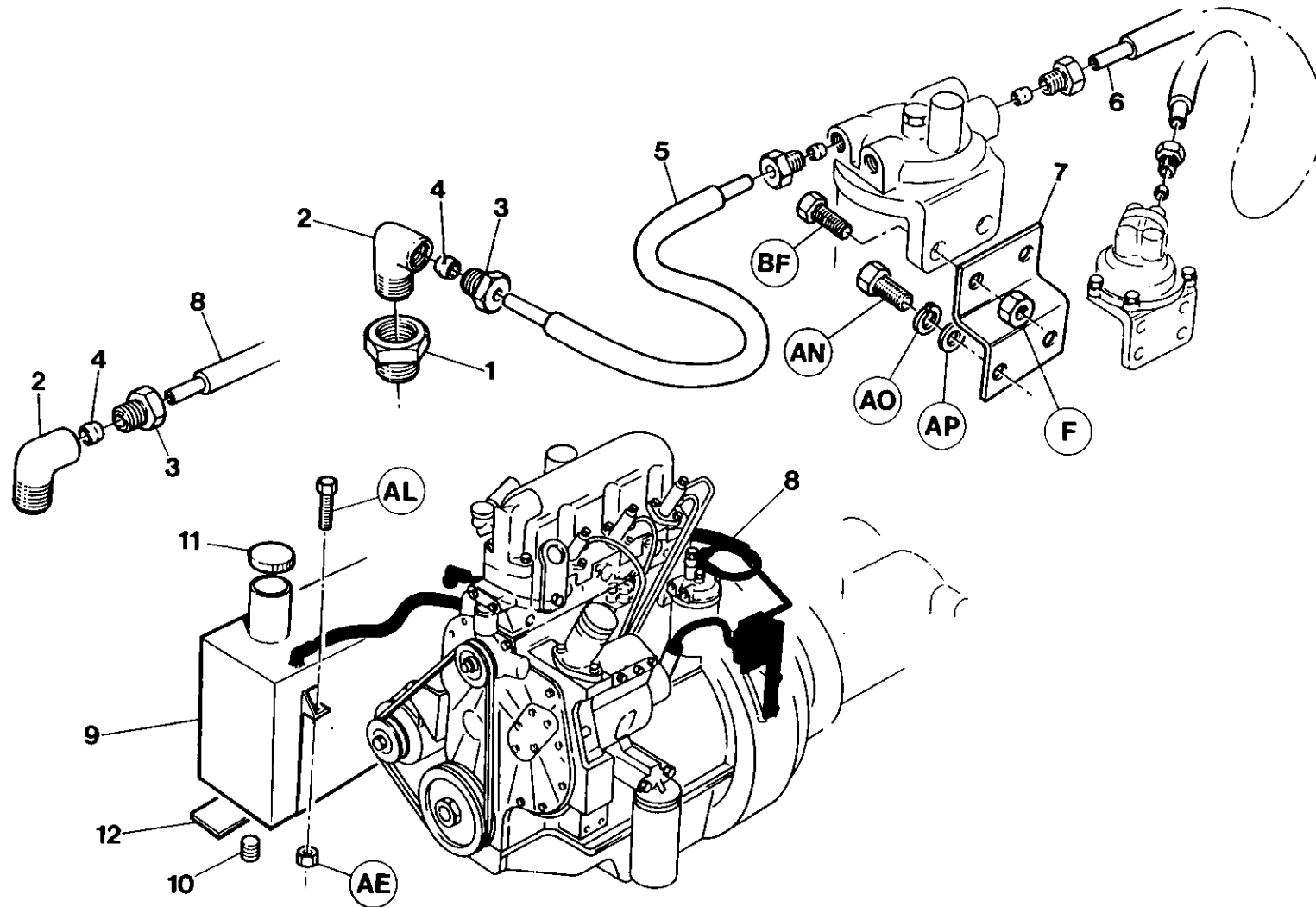
ERSATZTEILLISTE

LISTA DE REPUESTOS

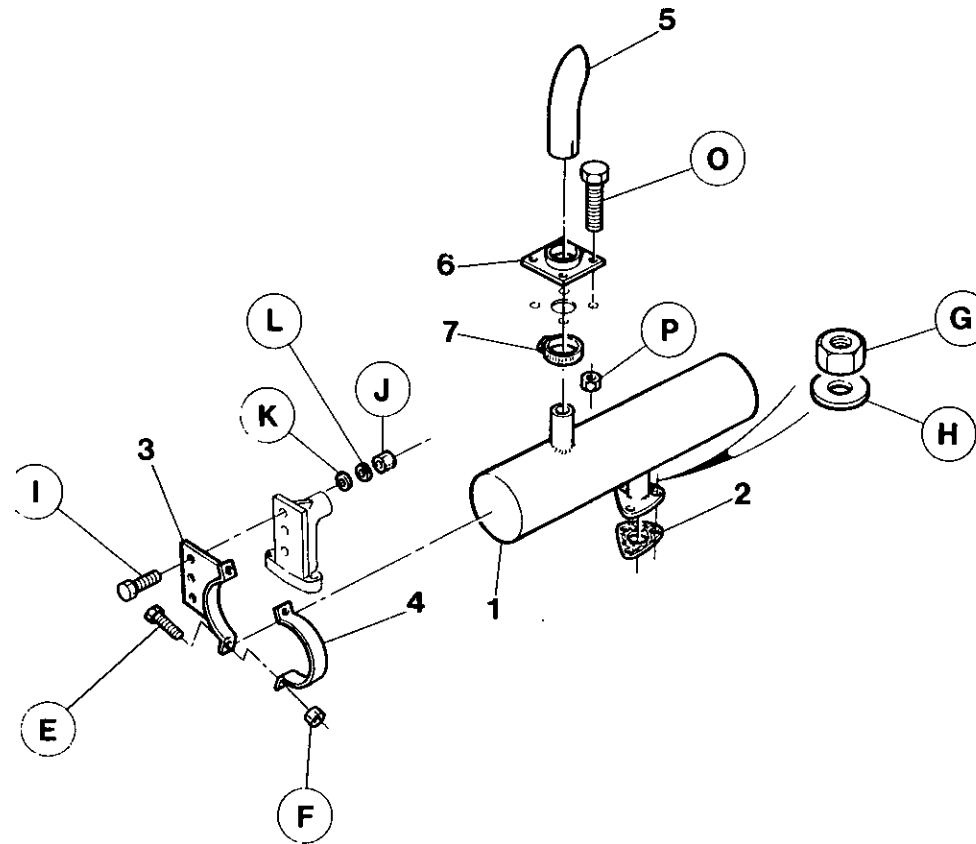
LISTA RICAMBI

قائمة قطع الغيار





Item	C.P.N.	Qty	DRIVERS	DIVERS	ANTRIEB	GRUPPO MOTORE	ACCIONAMIENTO	أجهزة التدوير :	
1	92252725	1	Bush,	Manchon réducteur	Reduzierhülse	Boccola, Ridutt.	Buje	جلبية التصغير	1
2	92253822	2	Elbow	Coude	Kniestück	Raccordo	Codo	مرفق ٩٠ درجة	2
3	92256460	3	Tube Nut	Ecrou de tuyau	Rohrmutter	Dado Tubaz.	Tuerca tubo	صمولة الأنبوب	3
4	36729614	3	Olive	Olive	Doppelkegelring	Oliva	Oliva	الخببية	4
5	92087642	1	Hose	Montage flexible	Schlauchbaugruppe	Tubazione Flessibile	Montaje de manguera	مجموعة الخرطوم	5
6	92087634	1	Hose	Montage flexible	Schlauchbaugruppe	Tubazione Flessibile	Montaje de manguera	مجموعة الخرطوم	6
7	92123728	1	Bracket, Water Filter	Support	Halterung	Supporto	Soporte	كثيفة مرشح الماء	7
8	92087626	1	Hose	Montage flexible	Schlauchbaugruppe	Tubazione Flessibile	Montaje de manguera	مجموعة الخرطوم	8
9	92095041	1	Tank	Reservoir	Tanque	Serbatoio	Tanque	صهريج	9
10	92354661	1	Plug	Bouchon	Tapon	Tappo	Tapon	سدادة	10
11	92120013	1	Cap	Bouchon	Verschluß	Fermaglio	Tapa	غطاء	11
12	35197946	2	Pad	Coussinet	Konsole	Tampone	Cojin	حشية	12



Item	C.P.N.	Qty	DRIVERS	DIVERS	ANTRIEB	GRUPPO MOTORE	ACCIONAMIENTO	أجهزة التدوير :	
1	92075266	1	Muffler	Pot d'échappement	Schalldämpfer	Silenziatore	Silenciador del escape	كاتم الصوت	1
2	92126424	1	Gasket	Joint	Dichtung	Guarnizione	Junta	الحشية	2
3	92049535	1	Bracket	Support pot	Halterung	Staffa	Soporte	كنيفة كاتم الصوت	3
4	92123421	1	Strap	Attache pot	Riemen	Fascetta	Correa	طوق كاتم الصوت	4
5	92076629	1	Tailpipe	Tuyau d'embout	Auspuffrohr	Scarico	Tubo de exhaustación		5
6	92075084	1	Outlet Plate	Plaque de sortie	Ablaufblech	Piastra	Placa de salida		6
7	92253079	1	Clamp	Bride	Klemme	Fascetta	Grampa	ماسك	7

AIR END

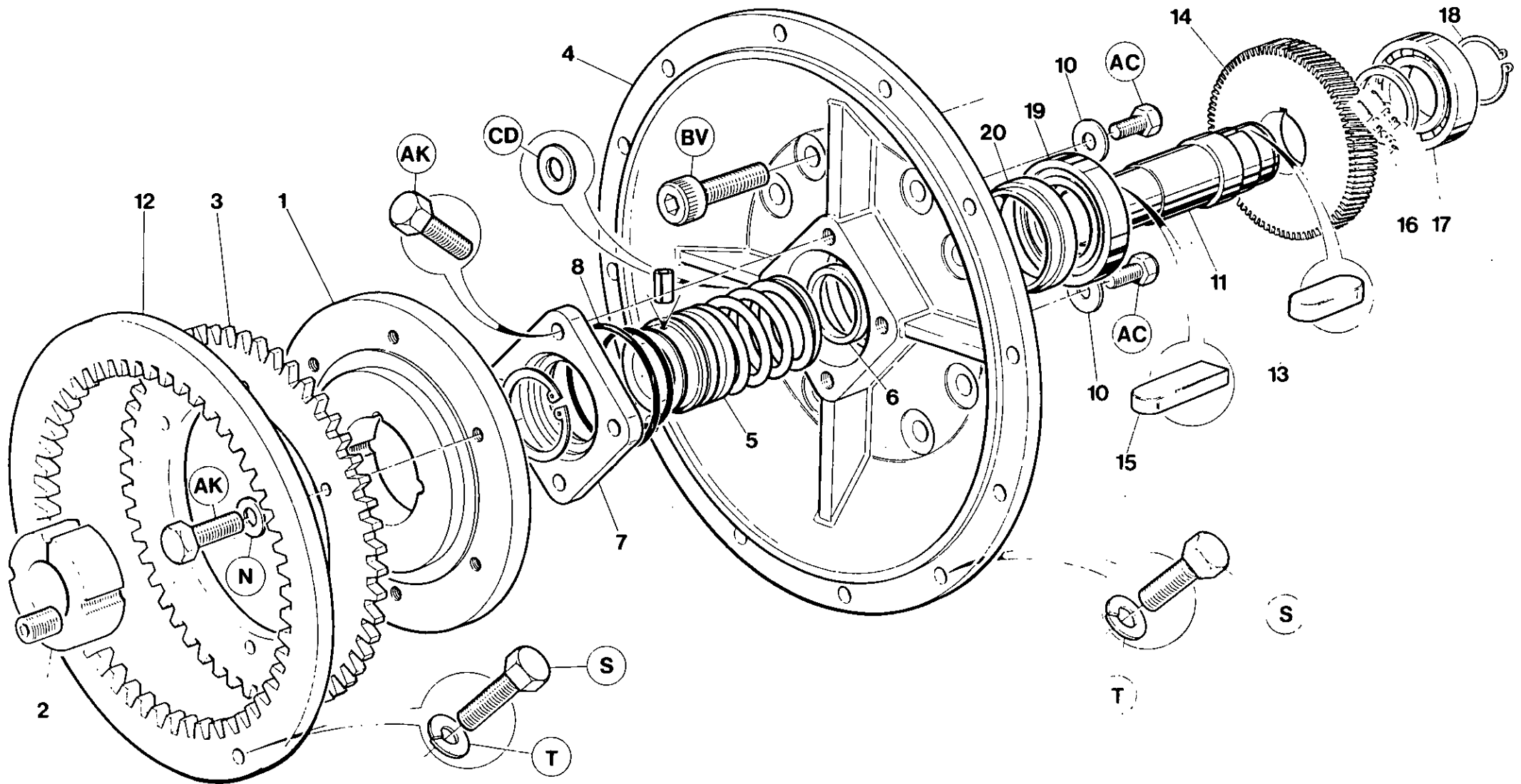
COMPRESSEUR

VERDICHTERTEIL

GRUPPO
COMPRESSORE

COMPRESOR

طرف تفريغ الهواء :



7.2.0

Item	C.P.N.	Qty	AIR END	COMPRESSEUR	VERDICHTERTEIL	GRUPPO COMPRESSORE	COMPRESOR	طرف تفريغ الهواء	
(1-2)	92121367	1	Coupling Assy	Assemblage	Kupplung	Insieme d'accoppiamento	Conjunto conexiones	مجموعة الكرنك	(1-2)
1	92121342	1	Hub	d'accouplement				عمدعة الف	1
2	92121359	1	Tapertlock Bush	Moyeu	Nabe	Mozzo	Cubo	حلبة	2
3	35813641	1	Drive Plate	Bague	Buchse	Boccola	Buje	حشية - صندوق التروس	3
4	35843101	1	Gear Case Cover	Plaque d'entraînement Joint boitier roulement	Mitnehmerscheibe Dichtung-Getriebekasten	Piastra conduttrice Guarnizione/Scatola ingranaggi	Placa de mando Junta caja de engranajes	صفحة الدفم	4
5	35593490	1	Seal	Joint	Abdichtung	Tenuta	Retenedor	حتم	5
6	35364660	1	Spacer	Entretoise	Abstandstück	Distanziale	Espaciador	حلفة دافعة	6
7	35328475	1	Cover	Couvercle	Abdeckung	Coperchio	Tapa	غطاء	7
8	95358024	1	O-Ring	Joint torique	O-Ring	O-Ring	Junta torica	حلفة	8
9	92497700	1	Plug	Bouchon	Stecker	Tappo	Tapón	سدادة	9
10	39424916	2	Retainer	Baque de retenue	Haltering	Anello di ritegno	Anillo de retén	حلمة احتجاز	10
11	35592625	1	Shaft	Arbre	Welle	Albero	Eje	عمود الإدارة	11
12	35134303	1	Drive Ring	Bague d'entraînement	Antriebsring für	Anello di Guida	Anillo de arrastre	حلفة الدافعة	12
13	35287622	1	Key	Clavette	Schlüssel	Chiavetta	Llave	مباعدة	13
14	35322692	1	Gear Set	Train d'engennages	Getriebesatz	Serie ingranaggi	Juego engranajes	طقم مسننات	14
15	35306737	1	Key	Clavette	Schlüssel	Chiavetta	Llave	مفتاح	15
16	35287614	1	Spacer	Entretoise	Abstandstück	Distanziale	Espaciador	محمل	16
17	35289180	1	Bearing	Roulement	Lager	Cuscinetto	Cojinete	صفحة	17
18	95223772	1	Retaining Ring	Anneau de retenue	Haltering	Anello ritenuta	Anillo de retención	حلفة احتجاز	18
19	35286004	1	Bearing	Roulement	Lager	Cuscinetto	Cojinete	محمل	19
20	35287598	1	Spacer	Entretoise	Abstandstück	Distanziale	Espaciador	مباعدة	20

AIR END

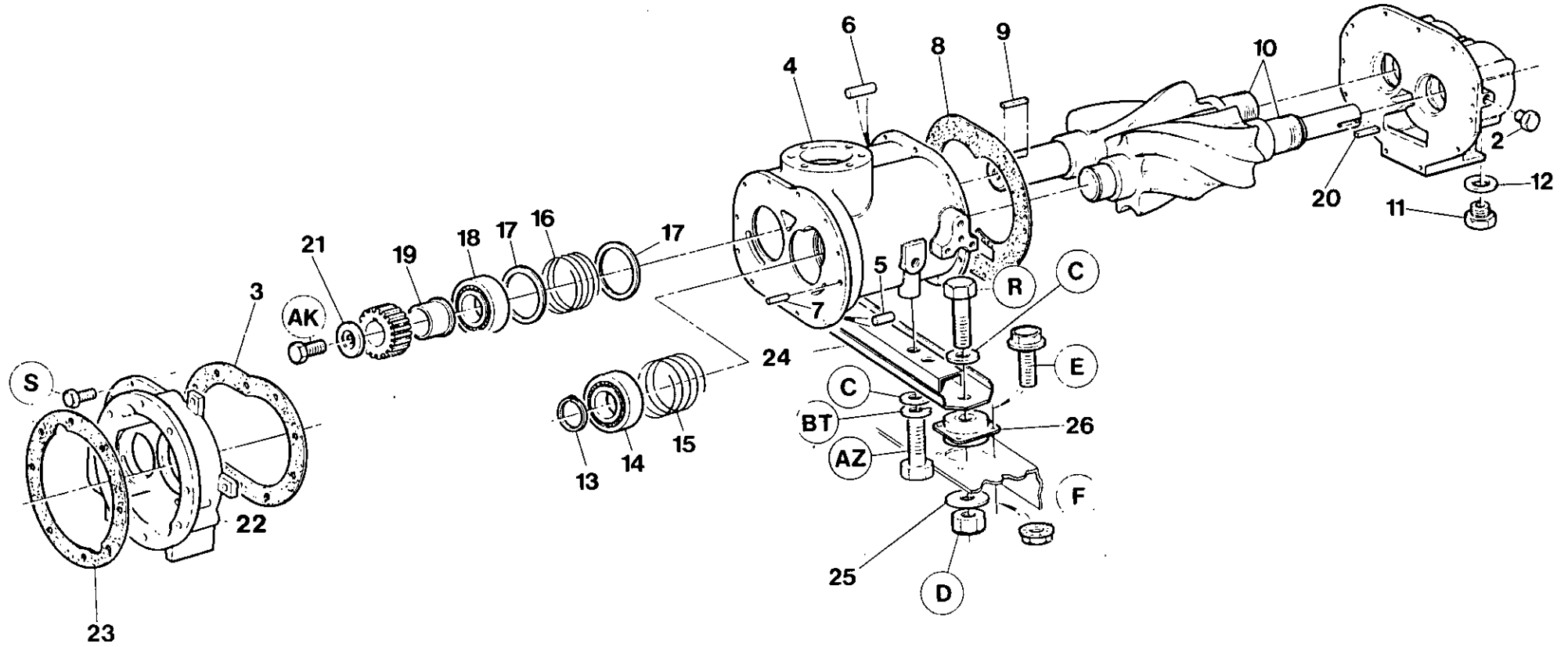
COMPRESSEUR

VERDICHTERTEIL

GRUPPO
COMPRESSORE

COMPRESOR

طرف تفريغ الهواء



7.2.2

INGERSOLL-RAND

Item	C.P.N.	Qty	AIR END	COMPRESSEUR	VERDICHTERTEIL	GRUPPO COMPRESSORE	COMPRESOR	طرف تفريغ الهواء :	
	92073527	1	Airend	Compresseur	Verdichterteil	Gruppo Compressore	Compresor	جهد سحب الهواء	
2	35291038	1	Plug	Bouchon	Stopfen	Tappo	Tapon	سدادة	2
3	35596477	1	Gasket	Joint	Dichtung	Guarnizione	Junta caja de engranajes	حشية علبة التروس	3
4	36729614	1	Rotor Housing	Carter de Rotor	Rotor-Gehäuse	Incastellatura	Cárter rotor	مبيت الدوار	4
5	35297571	2	Pin Roll	Pion de Centr.	Zyl.-Stift	Grano	Clavija	مسبار دلفيني	5
6	35324656	2	Pin	Pion	Zyl.-Stift	Grano	Clavija	دسار	6
7	39124946	2	Pin	Pion	Zyl.-Stift	Grano	Clavija	دسار	7
8	35596451	1	Gasket	Joint	Dichtung	Guarnizione	Junta	حشيات خلفية	8
9	35287630	1	Key	Clavette	Passfeder	Chiavetta	Chaveta	مفتاح	9
10	35088855	1	Rotor Set	Jeu de Rotors	Rotor-Satz	Coppia Rotori	Juego de Rotores	طقم دوار - بي 140 ديليو بي	10
11	35278548	1	Plug	Bouchon	Stopfen	Tappo	Tapón	السدادة	11
12	30345326	2	Washer	Rondelle	Scheibe	Rosetta	Arandela	الفلكة	12
13	35289479	1	Retaining Ring	Anneau de Retenue	Seegerring	Anello Elastico	Anillo de retención	حلقة احتجاز	13
14	35297159	1	Tapered Roller Bearing	Roulement	Rollenlager	Cuscinetto Reggispinta	Cojinete de rodillos ahusados	محمل دلفيني مخروطي	14
15	35297191	1	Set Spring (Blue)	Ressort (Bleu)	Feder (Blau)	Molla (Blu)	Resorte ondulado (azul)	نابض موجي (أزرق)	15
16	35297183	1	Set Spring (Red)	Ressort de blocage (rouge)	Einstellfeder (rot)	Molla di Fermo (Rossa)	Resorte firme (rojo)	نابض القسط (أحمر)	16
17	35297175	2	Spacer	Entretoise	Distanzring	Distanziale	Espaciador	فلكة ماعدة	17
18	35297142	1	Tapered Roller Bearing	Roulement	Rollenlager	Cuscinetto Reggispinta	Cojinete de rodillos	محمل دلفيني مخروطي	18
19	35328327	1	Spacer	Entretoise	Distanzring	Distanziale	Espaciador	فلكة ماعدة	19
20	35291012	1	Key	Clavette	Passfeder	Chiavetta	Chaveta	مفتاح	20
21	35279611	1	Plate	Flasque	Scheibe	Rondella di Bloccaggio	Placa	لوح	21
22	36729606	1	Gear Case	Carter d'engrenages	Getriebekasten	Scatola ingranaggi	Caje de engranajes	طقم مستنات	22
23	35334960	1	Gasket	Joint	Dichtung	Guarnizione	Junta	حشية	23
24	36709996	1	Mount	Monture	Träger	Sostegno	Soporte	حامل	24
25	35272996	2	Snubber Washer	Rondelle de blocage	Dichtungsring	Rondella d'arresto	Arandela amortiguadora	نلكة	25
26	35102656	2	Mount	Monture	Träger	Sostegno	Soporte	حامل	26

SUB ASSEMBLY

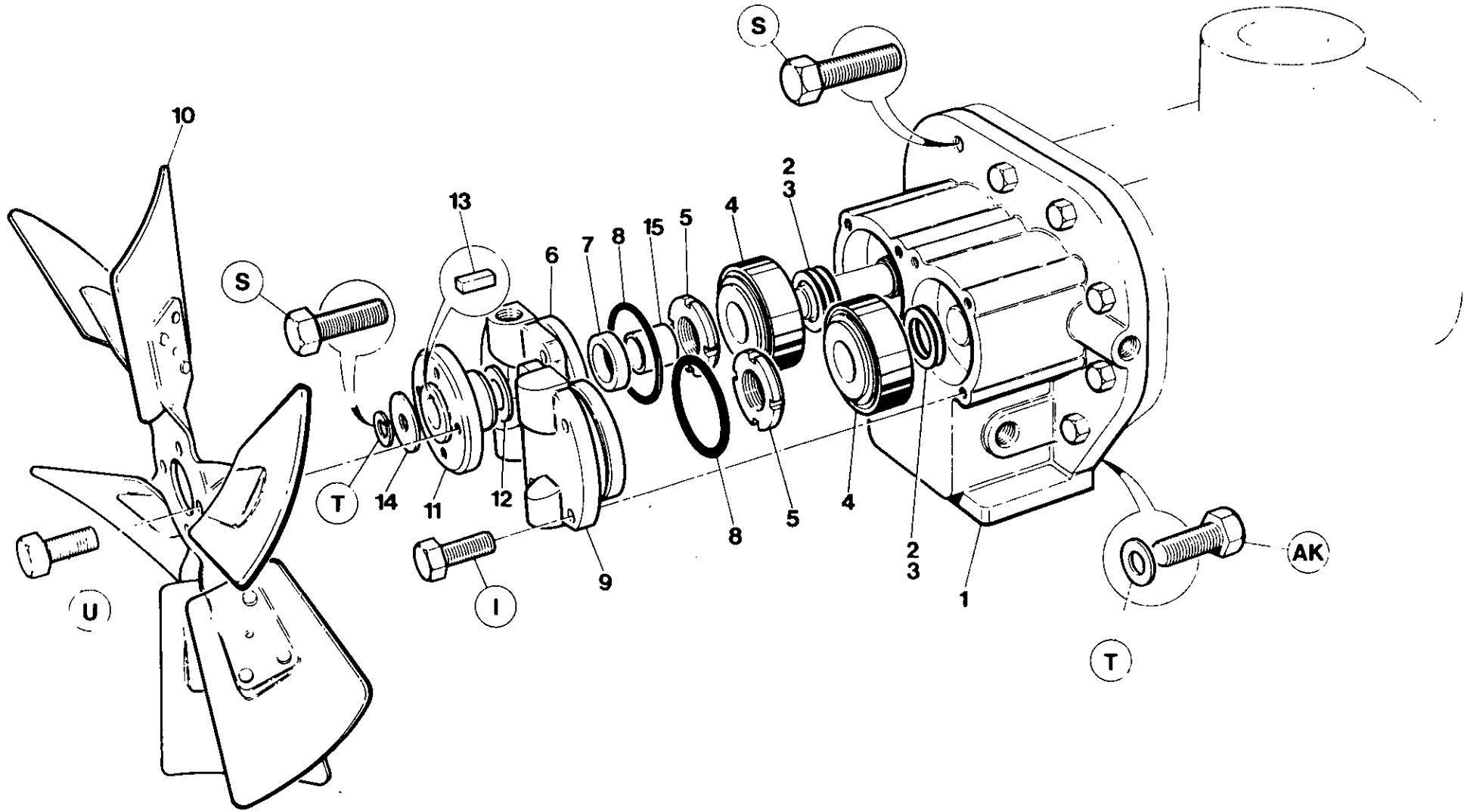
SOUS ENSEMBLE

SEKUNDÄRE
UNTERGRUPPEN

SOTTOGRUPPI

SUBCONJUNTOS

المجموعة الفرعية :

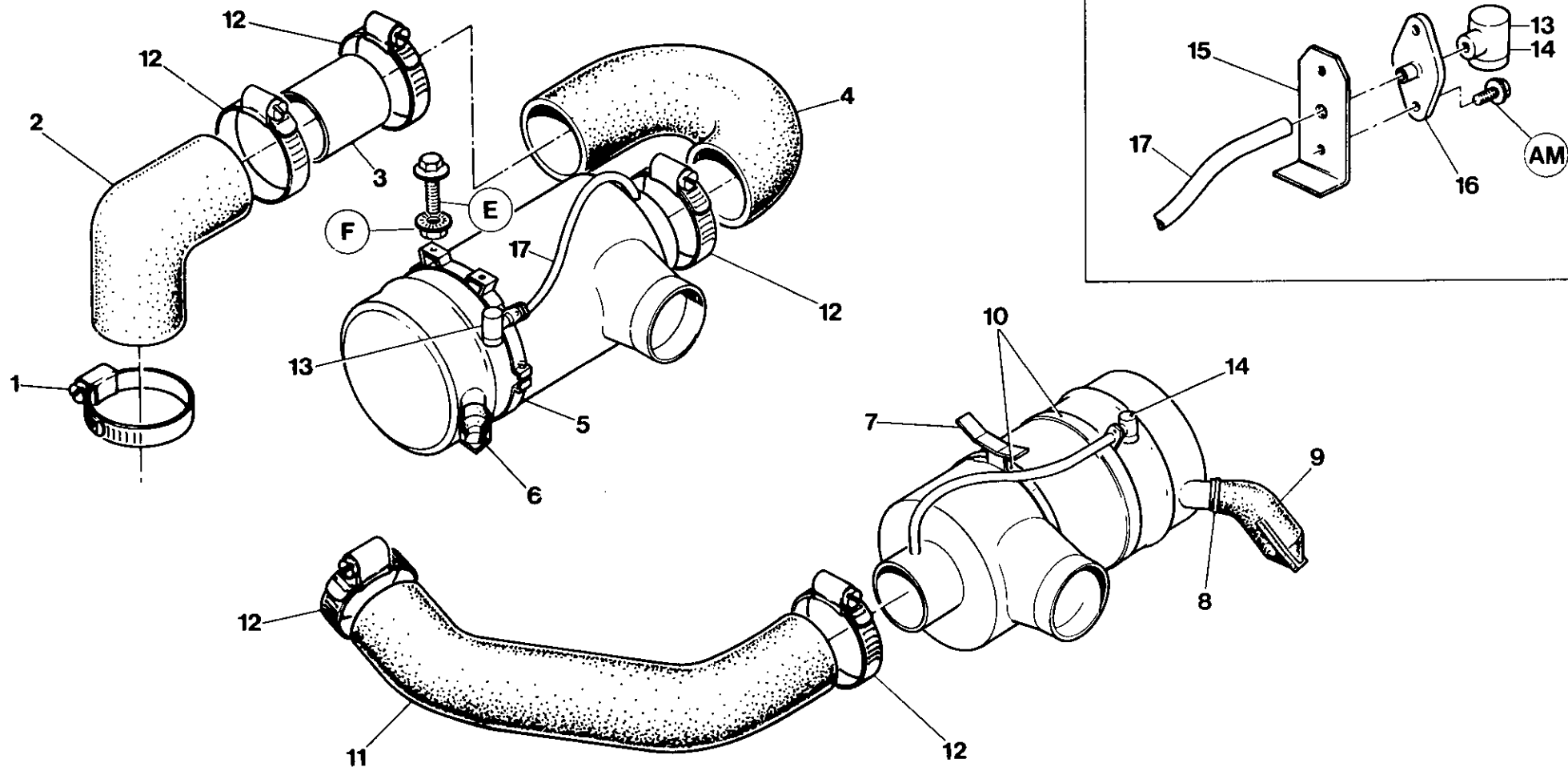


7.2.4

INGERSOLL-RAND

Item	C.P.N.	Qty	AIR END	COMPRESSEUR	VERDICHTERTEIL	GRUPPO COMPRESSORE	COMPRESOR	طرف تفريغ الهواء	
1	36729622	1	Housing	Carter	Gehäuse	Alloggiamento	Carter	مبيت	1
2	39417100	3	Shim	Gales	Beilegescheibe	Spessore	Cuña	فلكاة	2
3	35330216	2	Shim	Gales	Beilegescheibe	Spessore	Cuña	فلكاة	3
4	35297134	2	Bearing	Palier	Lager	Cuscinetto	Cojinete	محمل	4
5	35287697	2	Locknut	Contre-écrou	Arretiermutter	Dado di fermo	Contratuerca	صمولة زنج	5
6	35587716	1	Cover	Couvercle	Abdeckung	Coperchio	Tapa	غطاء	6
7	35366392	1	Seal	Joint	Abdeckung	Tenuta	Retenedor	حلقة الحكام	7
8	95482220	2	O-Ring	Joint torique	Ring	O-Ring	Junta t fca	حلقة	8
9	35577741	1	Cover	Couvercle	Abdeckung	Coperchio	Tapa	غطاء	9
10	92126333	1	Fan	Ventilateur	Gebälse	Ventilatore	Ventilador	مروحة	10
11	92129121	1	Hub	Moyeu	Nabe	Mozzo	Cubo	قب	11
12	35299601	1	Washer	Rondelle	Dichtungsring	Rondella	Arandela	فلكاة	12
13	35291012	1	Key	Clavette	Keilstück	Chiavetta	Llave	مفتاح	13
14	92123264	1	Washer	Rondelle	Dichtungsring	Rondella	Arandela	فلكاة	14
15	35301738	1	Bush	Bague	Buchse	Boccola	Buje	حلقة	15

7.2.5



Item	C.P.N.	Qty	AIR INTAKE SYSTEM	ADMISSION D'AIR	LUFTEINLASS-SYSTEM	SISTEMA DI AMMISSIONE	SISTEMA DE ADMISION DE AIRE	جهاز سحب الهواء :	
1	35293059	1	Clip	Etrier de serrage	Klemme	Fascetta a Vite	Abrazadera	المنشك البيويل	1
2	35583244	1	Elbow	Coude	Schlauch	Gomito	Codo	مرفق ٩٠ درجة	2
3	35295229	1	Air Intake Tube	Tube D'Aspiration	Schlauch, Lufteinlass	Tubazione di Amm. Aria	Tubo	النبوب سحب الهواء	3
4	35583251	1	Elbow	Coude	Schlauch	Gomito	Codo	مرفق ١٨٠ درجة	4
5	92147461	2	Mtg. Band	Collier Support	Befestigungsschelle	Fascetta	Banda de soporte	رباط تثبيت	5
6	92147842	1	Vacuator Vlv. - Engine	Jauge D'Évacuat. Moteur	Vakuumpkappe-Motor	Scaricatore Contr. Polveri - Motore	Válvula vacuator, motor	صمام تفريغ المحرك	6
7	35813963	2	Mtg. Bracket.	Support	Konsole	Collare di Supporto	Soporte	كتيعة تركيب	7
8	92122928	1	Clip	Clip	Schelle	Fascetta	Abrazadera	منشك	8
9	92147511	1	Vacuator Vlv. - A/E	Jauge D'Évacuat. Compr.	Vakuumkappe-Verdich.	Scaricatore Contr. Polveri - Compr.	Válv. vacuator comp.	صمام التفريغ - طرف خروج الهواء	9
10	92472943	2	Clamp	Collier	Schelle	Fascetta	Mordaza	فامطة	10
11	92097070	1	Hose	Flexible admission d'air	Schlauch, Lufteintritt	Tubaz. Ammissione Aria	Manguera	خرطوم مدخل الهواء	11
12	35295799	5	Clamp	Collier	Befestigungsschelle	Fascetta	Banda mordaza	رباط قمط	12
13	92268051	1	Restr. Indicator - Engine	Indicateur de Colm. Filtre Moteur	Verschmutzungsanzeiger Filter für Motor	Indicatore Efficienza - Filtro Motore	Indicador - filtro motor	مؤشر تقييد المحرك	13
14	92419290	1	Restr. Indicator - A/E	Indicateur de Colm. Filtre Compr.	Verschmutzungsanzeiger Filter für Verdichter	Indicatore Efficienza - Filtro Compr.	Indicador - filtro comp.	مؤشر تقييد طرف خروج الهواء	14
15	92123009	2	Mtg. Bracket	Support	Konsole	Supporto	Soporte	كتيعة تركيب	15
16	92113513	2	Flange Adaptor	Raccord	Nippel	Riduzione	Adaptador de bridas	وصلة مهاية ذات شفة	16
17	92111335	1-0 m	Nylon Tube	Flexible - Nylon	Schlauch	Raccordo	Tubo	النبوب نايلون	17

AIR INTAKE SYSTEM

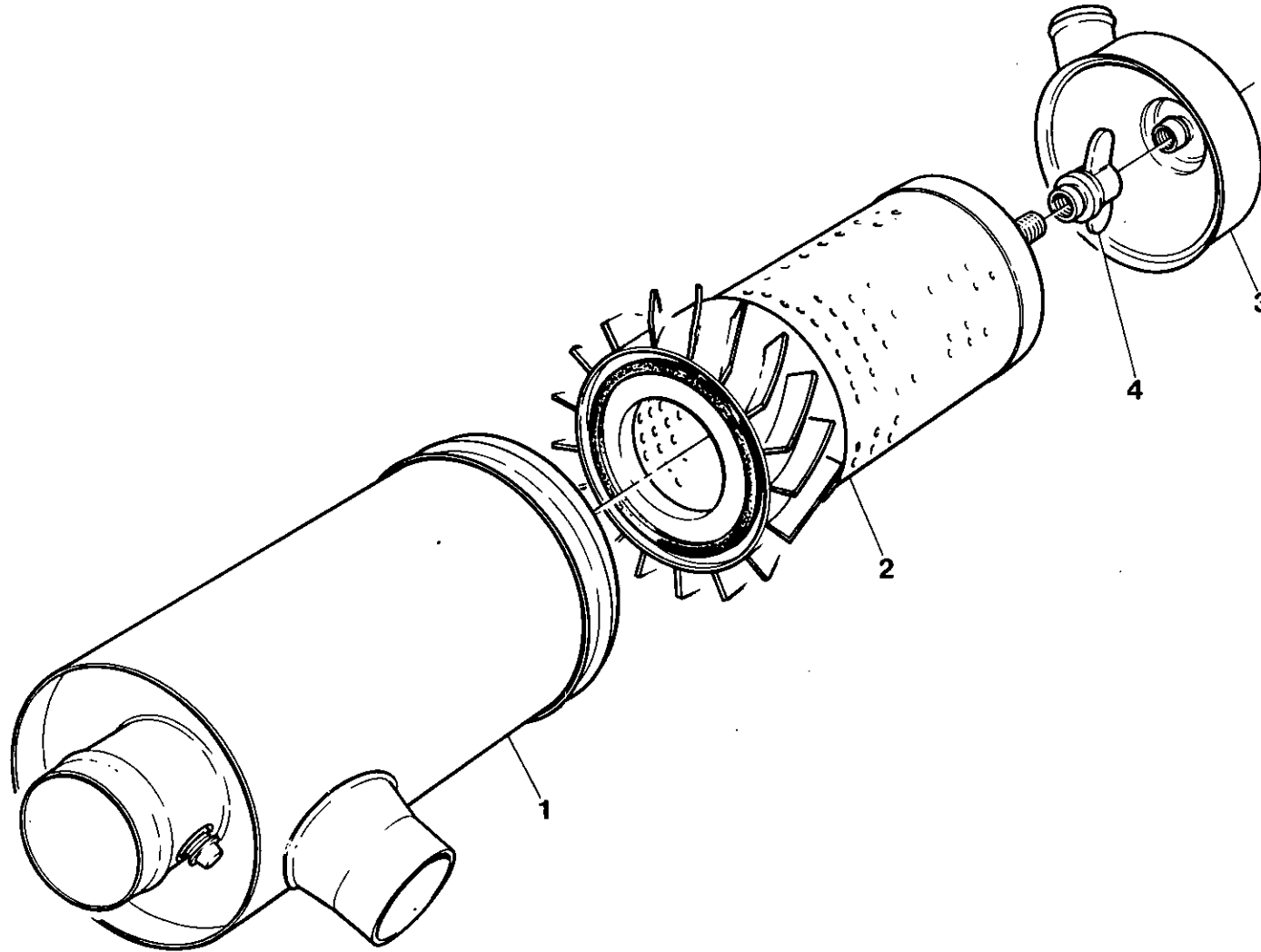
ADMISSION D'AIR

LUFTEINLASS-SYSTEM

SISTEMA DI
AMMISSIONE

SISTEMA DE ADMISION
DE AIRE

جهاز سحب الهواء :



7.3.2

INGERSOLL-RAND

Item	C.P.N.	Qty	AIR INTAKE SYSTEM	ADMISSION D'AIR	LUFTEINLASS-SYSTEM	SISTEMA DI AMMISSIONE	SISTEMA DE ADMISION DE AIRE	جهاز سحب الهواء :	
(1-4)	92147438	2	Air Cleaner Assy	Fil. Compl. (Mot & Com.)	Filt. Kompl. (Motor	Filt. Aria Com. (Mot & Com)	Montaje limp. de aire	مجموعة منقي الهواء	
1	92147818	1	Body	Corps de Filtre	Filtergehäuse	Corpo	Cuerpo	جسم	1
2	92147453	1	Element	Cartouche	Filtereinsatz	Cartuccia	Elemento	عنصر	2
3	92147834	1	Cover	Fond	Staubkappe	Coperchio	Tapa	غطاء	3
4	92147826	1	Nut & Gasket Assy	Écrou & Joint Compl.	Mutter & Dichtung Kompl.	Galletto & Guarnizione	Montaje tuerca y junta	مجموعة الصمولة وحشية منع التسرب	4

REGULATION

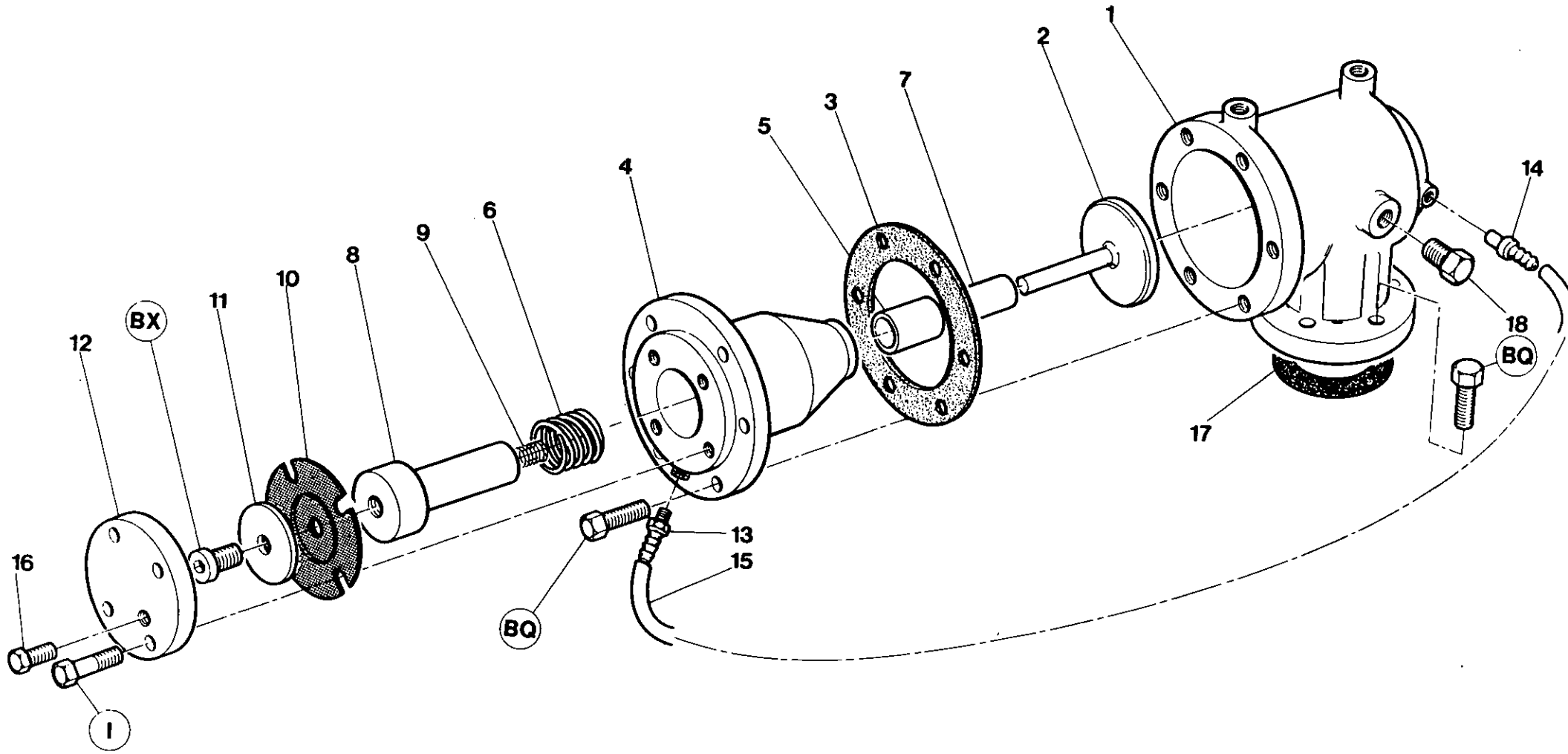
REGULATION

REGELUNG

REGOLAZIONE

REGULACION

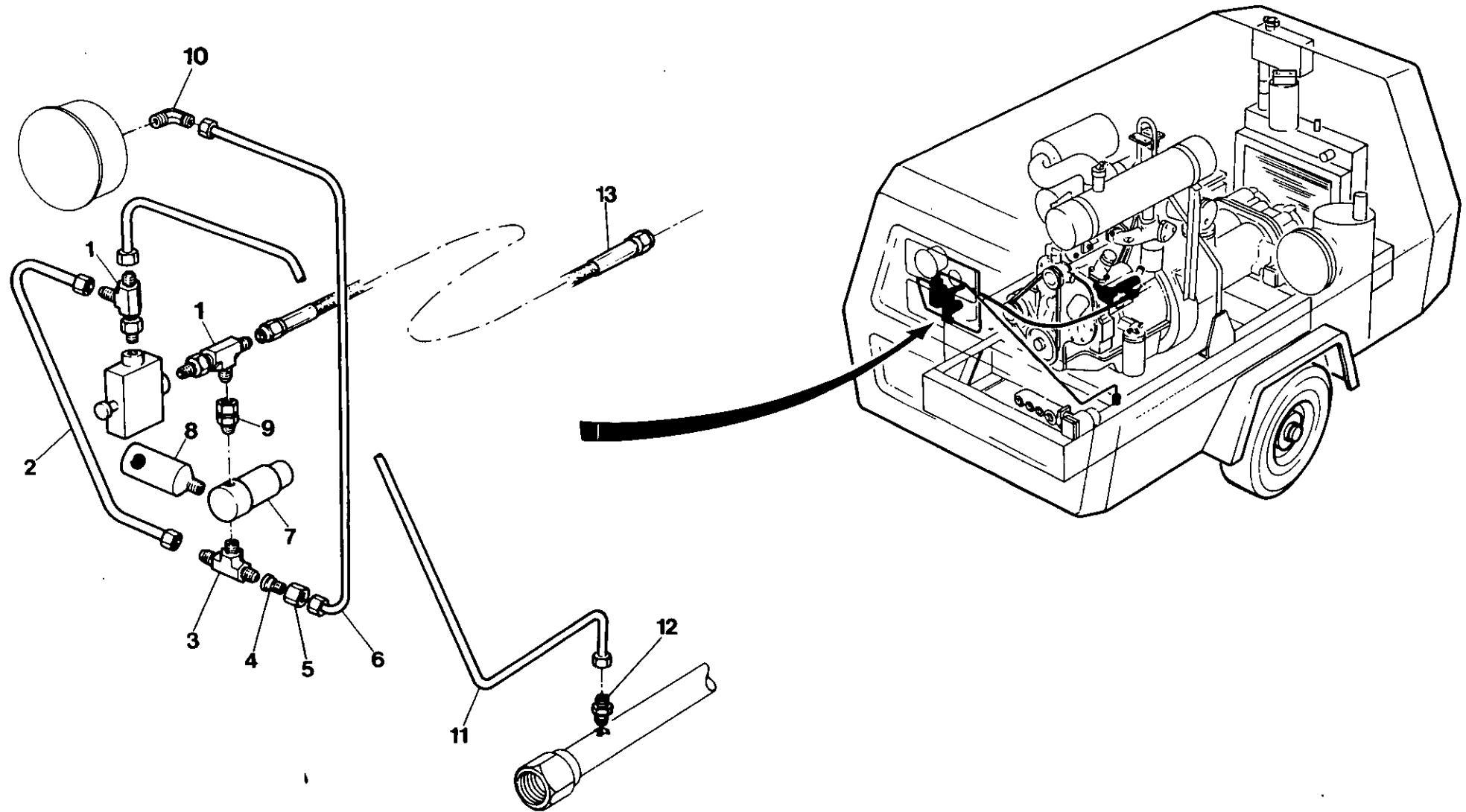
جهاز التنظيم :



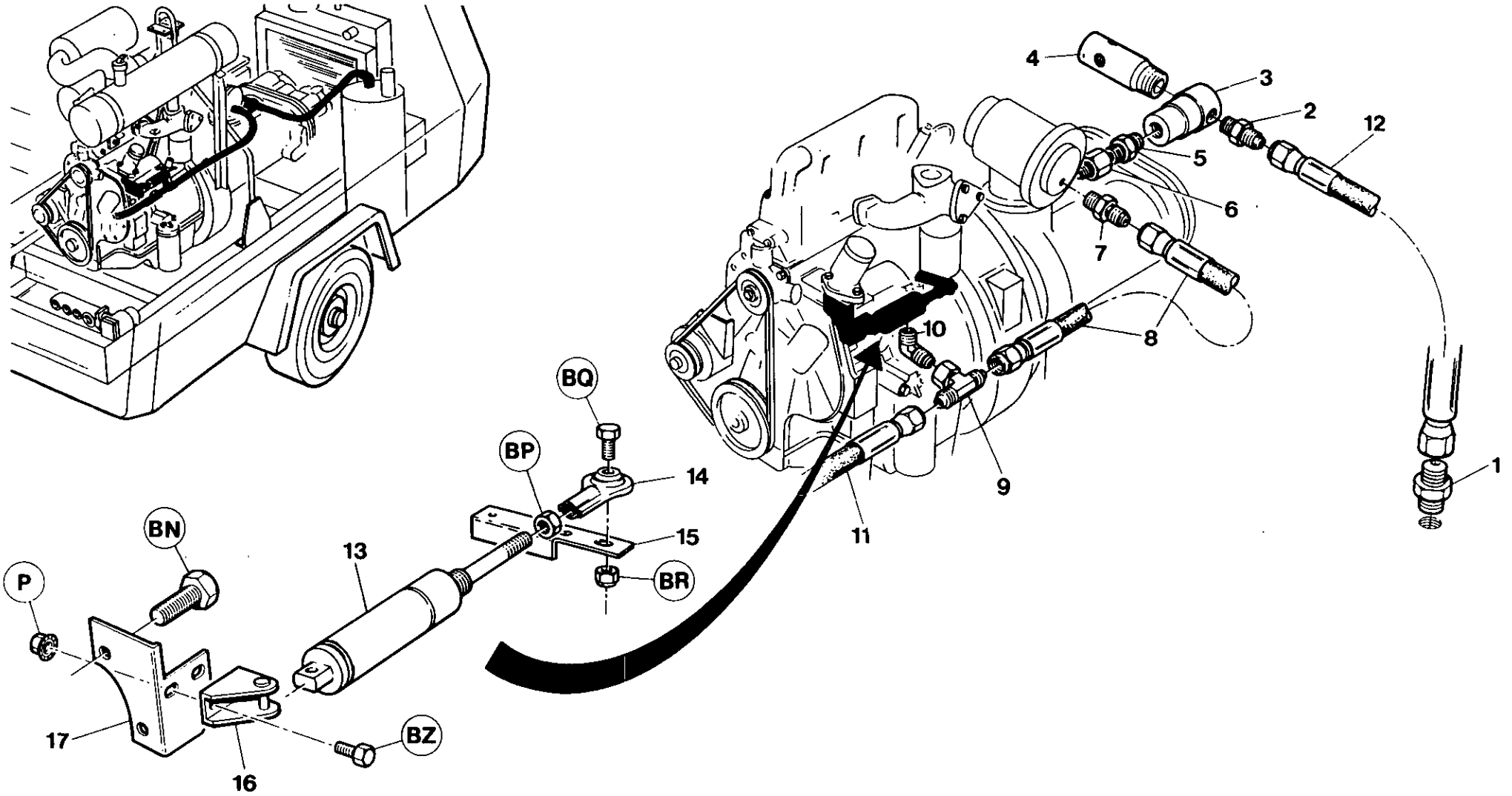
7.4.0

INGERSOLL-RAND

Item	C.P.N.	Qty	REGULATION	REGULATION	REGELUNG	REGOLAZIONE	REGULACION	جهاز التنظيم :	
(1-17)	92080449	1	Unloader Valve Complete	Valve de Mise a Vide Compl.	Entlastungsventil, komplett	Valvola a Farfalla	Válvula descargadora completa	صمام التفريغ الكامل	(1-17)
(1-13)	36718732	1	Unloader Valve Assy	Valve de Mise a Vide	Entlastungsventil,	Valvola a Farfalla	Montaje válvula descargadora	صمام التفريغ الكامل	(1-13)
1	36718708	1	Unloader Body	Corps, Valve de Mise a Vide	Entlastungsventil, Gehäuse	Contentitore	Cuerpo de la descargadora	حسمه صمام التفريغ	1
2	35321553	1	Valve Plate Assembly	Siège/Ventil	Ventilteller-Baugruppe	Valvola	Montaje válvula placa	مجموعة لوحة الصمامات	2
3	35588607	1	Gasket	Joint	Kolbengehäusedichtung	Guarnizione	Junta	حشية صامت الكمام	3
(4-5)	92110270	1	Piston Housing Assy	Boitier de Piston	Deckel	Coperchio Pistone	Montaje cárter pistón	صامت الكمام	(4-5)
4	35833821	1	Housing	Carter	Kolbengehäuse	Corpo valvola	Cárter	صامت الكمام	4
5	35318013	1	Bush	Douille	Kolbengehäusedichtung	Bussola	Resorte	حلقة صامت الكمام	5
6	35322767	1	Spring	Ressort	Kolbenfeder	Molla	Resorte	نابض الكمام	6
(7-8)	92110287	1	Piston Assy	Piston	Kolben	Pistone	Montaje pistón	التفريغ	(7-8)
7	35318005	2	Bush	Douille	Entlastungskolbenbuchse	Bussola	Buje	حلقة كمام صمام التفريغ	7
8	35588425	1	Piston	Piston	Entlastungskolben	Pistone	Pistón	كمام صمام التفريغ	8
9	35321603	1	Spring	Ressort	Feder	Molla	Resorte	نابض	9
10	35327105	1	Diaphragm	Membrane	Entlastungsmembran	Membrana	Diafragma	رق صمام التفريغ	10
11	35317817	1	Washer	Rondelle	U-Scheibe, Kolben	Rondella	Arandela	فلانة الكمام	11
12	35590371	1	Cover	Couvercle	Kolbendeckel	Coperchio	Tapa pistón	غطاء الكمام	12
13	35323542	1	Barbed Fitting	Montage barbele	Anschlußstück mit Widerhaken	Raccordo	Conector arponado	تركيبية شائكة	13
14	35316587	1	Barbed Fitting	Montage barbele	Anschlußstück mit Widerhaken	Raccordo	Conector arponado	تركيبية شائكة	14
15	35282292	1	Tube	Flexible	Rohr	Tubazione	Tubo	أنبوب	15
16	92497700	1	Plug	bouchon	Stopfen	Tappo	Tapón	سدادة	16
17	35295005	1	Gasket	Joint	Dichtung	Guarnizione	Junta	حشية	17
18	35278548	1	Plug	Bouchon	Stopfen	Tappo	Tapón	السدادة	18



Item	C.P.N.	Qty	REGULATION	REGULATION	REGELUNG	REGOLAZIONE	REGULACION	جهاز التنظيم :	
1	35279850	2	Tee	Té	T-Stück	Raccordo 'a T'	Te	الوصلة التانية	1
2	92098268	1	Tube	Tube	Rohr	Tube	Tube	مجموعة الأنابيب	2
3	35306075	1	Tee	Té	T-Stück	Raccordo 'a T'	Te	الوصلة التانية	3
4	92394295	1	Reducer	Manchon de réduction	Reduzierstück	Riduttore	Reductor	وصلة التصغير	4
5	92394352	1	Nut	Ecrou	Mutter	Dado	Tuerca	الضموالة	5
6	92097096	1	Tube	Tube	Rohr	Tube	Tube	مجموعة الأنابيب	6
7	35355106	1	Regulator	Régulateur de pression	Druckregler	Regolatore di Pressione	Regulador	منظم الضغط	7
8	92549203	1	Silencer/Orifice	Silencieux	Schalldämpfer	Silenziatore	Silenciador	تركيب به فتحة	8
9	92098235	1	Connector	Connecteur	Anschlußstück	Raccordo	Conector	الوصلة	9
10	92441070	1	Elbow	Coude	Kniestück	Gomito	Codo	الوصلة التانية	10
11	92098250	1	Tube	Tube	Rohr	Tube	Tube	مجموعة الأنابيب	11
12	92478387	1	Connector	Connecteur	Anschlußstück	Raccordo	Conector	الوصلة	12
13	92095629	1	Tube	Tube	Rohr	Tube	Tube	مجموعة الأنابيب	13



Item	C.P.N.	Qty	REGULATION	REGULATION	REGELUNG	REGOLAZIONE	REGULACION	جهاز التنظيم :	
1	92104132	1	Connector	Connecteur	Anschlußstück	Raccordo	Conector	وصلة	1
2	35283472	1	Connector	Connecteur	Anschlußstück	Raccordo	Conector	الوصلة الدوارة	2
3	35322379	1	Valve	Soupape	Ausblaseventil	Valvola di scarico	Válvula	صمام تصريف الماء	3
4	92549377	1	Silencer/Orifice	Orifice d'ajustement	Abaßöffnungsmontage	Montaje orificio	Accessori per orificio	كاسم للصوت فتحة	4
5	92256171	1	Nipple	Raccord droit	Nippel	Nipplo	Racor	الوصلة الملولية الطرفين	5
6	35302314	1	Adaptor	Raccord female	Adapter, Innengewinde	Raccordo, femmina	Adaptador	الوصلة المهابة الداخلية	6
7	92109867	1	Connector	Connecteur	Anschlußstück	Raccordo	Conector	الوصلة	7
8	92095637	1	Hose	Montage de flexible	Schlauchbaugruppe	Tubazione	Montaje manguera	مجموعة الخرطوم	8
9	92109875	1	Tee	Té	T-Stück	Racc 'a T'	Te	الوصلة التائية الدوارة	9
10	35306687	1	Elbow	Coude	Kniestück	Gomito	Codo	مرفق 90 درجة	10
11	92095629	1	Hose	Montage de flexible	Schlauch Kompl	Tubazione	Montaje manguera	مجموعة الخرطوم	11
12	92076587	1	Hose	Montage de flexible	Schlauch Kompl	Tubazione	Montaje manguera	مجموعة الخرطوم	12
13	92504497	1	Air Cylinder	Vérin pneumatique	Sicherungsscheibe	Cilindro Pneumatico	Cilindro de aire	اسطوانة الهواء	13
14	35218098	1	Rod End Brg.	Patier d'embout de bielle	Gegenmutter	Cuscinetto, Estremita del Tirante	Cojinete del vástago	محمل طرف القضيب	14
15	92041532	1	Lever, Speed Control	Levier de commande de vitesse	Lager, stangenseitig	Levetta Controllo Velocita	Palanca	ذراع التحكم بالسرعة	15
16	92504505	1	Bracket	Support	Halterung	Supporto	Soporte	كتيفة محور ارتكاز الاسطوانة	16
17	92038819	1	Bracket	Support	Halterung	Supporto	Soporte	كتيفة التثبيت	17

Item	C.P.N.	Qty	AIR END	COMPRESSEUR	VERDICHTERTEIL	GRUPPO COMPRESSORE	COMPRESOR	طرف تفرغ الهواء :	
1	92123231	1	Elbow	Coude	Kniestück	Gomito	Codo	كوع	1
2	35279785	1	Adaptor	Adapteur	Adapter	Raccordo	Adaptador	مهايم	2
3	92081702	1	Pipe	Tuyau	Rohr	Tubo	Tuberia	ماسورة	3
(4-9)	35588847	1	Minimum Pressure Valve Assy.	Montage soupape pression minimum	Unterdruckventil Bausatz	Insieme di Valvola di Pressione Minima	Ensamblado de la válvula de mínima presión	مجموعة صمام الضغط الأدنى	(4-9)
4	35811843	1	Body	Carter	Körper	Corpo	Cuerpo	بدن	4
5	35579762	1	Piston	Piston	Kolben	Pistoncino	Pistón	كباس	5
6	95086559	2	'O'-Ring	Joint torique	'O'-Ring	Anello di Tenuta a 'O'	Junta tórica	حلقة "O"	6
7	35318161	1	Spring	Ressort	Feder	Molla	Resorte	نابض	7
8	35299759	1	Spacer	Entretoise	Distanzstück	Distanziatore	Espaciador	مباعدة	8
9	35288729	1	Cover	Couvercle	Abdeckung	Coperchio	Cubierta	غطاء	9
10	35294628	1	Gasket	Joint	Gehäusedichtung	Guarnizione	Junta	حشية	10
11	36710036	1	Manifold	Manifold	Krümmer	Collettore	Distribuidor	مشعب	11
12	92076447	3	Nipple	Graisseur	Nippel	Raccordo a Vite	Boquilla	حلمة	12
13	92294461	3	Valve	Soupape	Ventil	Valvola	Válvula	صمام	13
14	92257435	1	Plug	Bouchon	Stecker	Tappo	Tapón	سدادة	14
15	35301811	1	Plug	Bouchon	Stecker	Tappo	Tapón	سدادة	15

COOLING SYSTEM

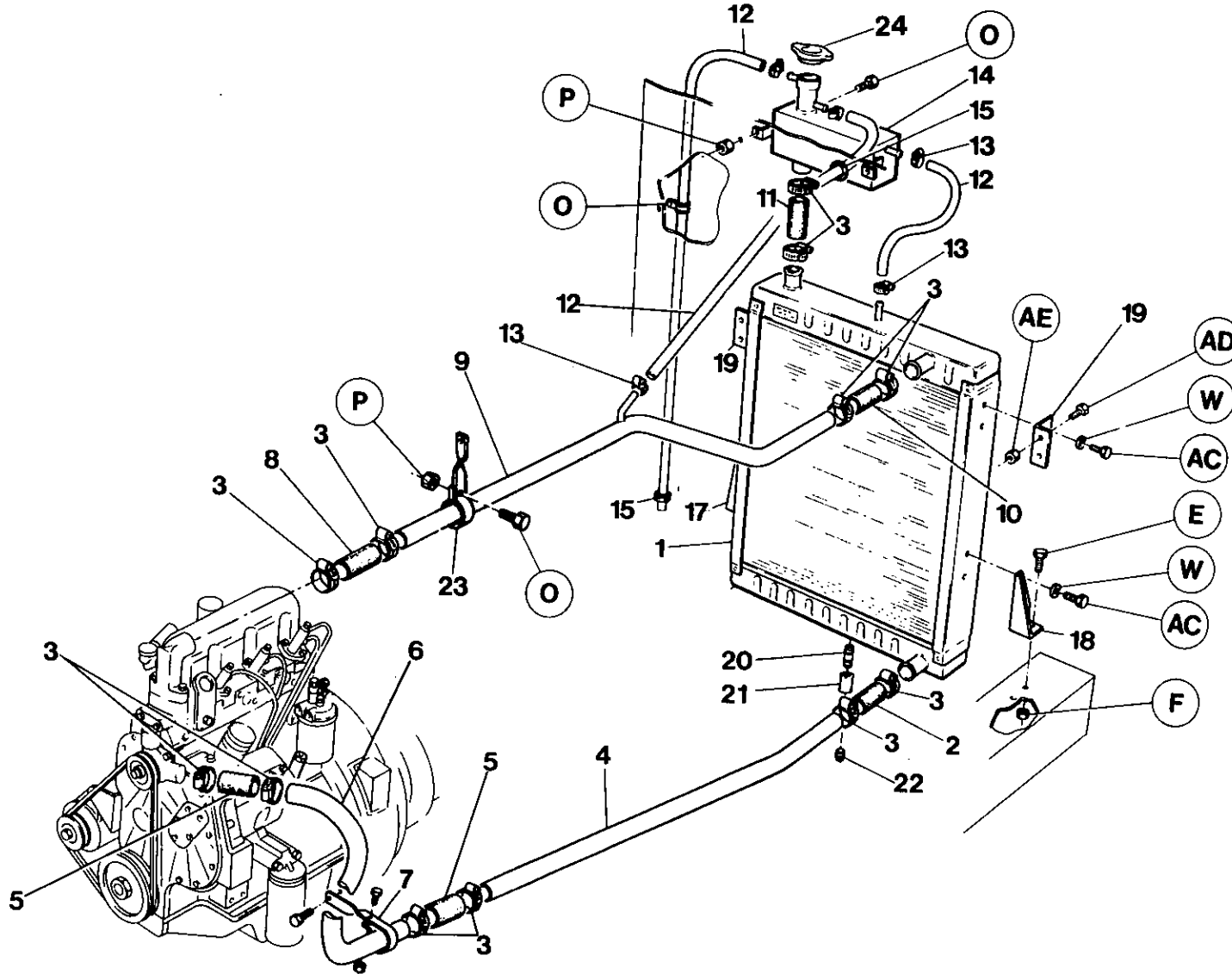
SYSTÈME DE
REFROIDISSEMENT

KÜHLSYSTEM

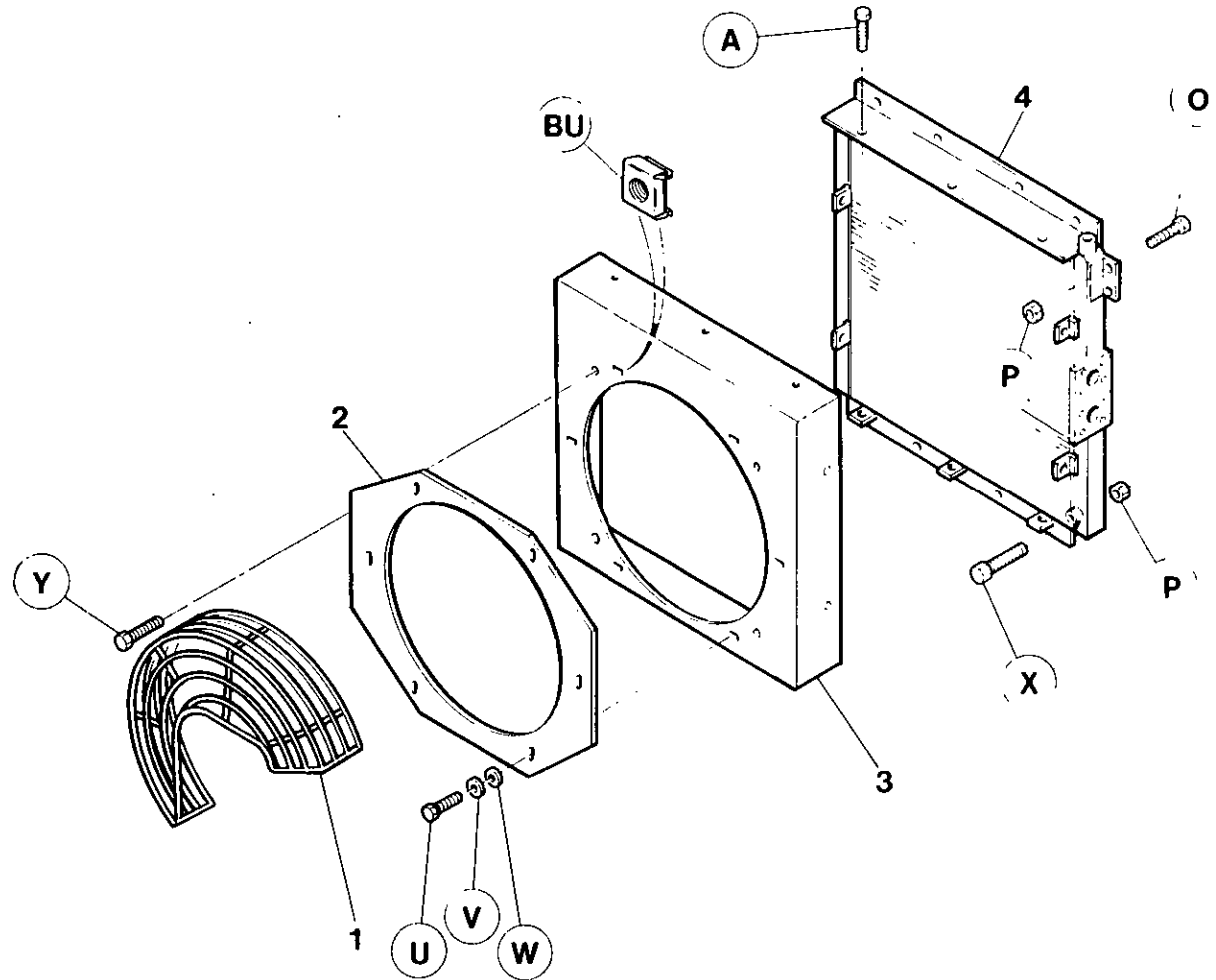
SISTEMA DE
RAFFREDDAMENTO

SISTEMA DE
REFRIGERACION

جهاز التبريد :



Item	C.P.N.	Qty	COOLING SYSTEM	SYSTÈME DE REFRROIDISSEMENT	KÜHLSYSTEM	SISTEMA DE RAFFREDDAMENTO	SISTEMA DE REFRIGERACION	جهاز التبريد :	
1	92112465	1	Radiator	Radiateur	Kühler	Radiatore	Radiador	الرادياتور	1
2	92088665	1	Hose	Flexible	Schlauch	Tube Flessibile	Manguera	الخراطوم	2
3	92253111	13	Clip	Etrier de serrage	Klemme	Fascetta a vite	Abrazadera	المشك اليبوبي	3
4	92117795	1	Pipe,	Tuyau	Rohr	Tube	Tube	الماصورة الخلفية السفلى	4
5	92171875	2	Hose	Flexible	Schlauch	Tubaz.	Manguera	الخراطوم	5
6	92096619	1	Pipe	Tuyau	Rohr	Tube	Tube	الماصورة الامامية السفلى	6
7	92104231	1	Clip	Etrier de serrage	Klemme	Fascetta	Abrazadera	المشك	7
8	92088673	1	Hose	Flexible	Schlauch	Tubaz. Flessibile	Manguera	الخراطوم	8
9	92097104	1	Pipe	Tuyau supérieur	Rohr, oben	Tube	Tube, superior	الماصورة العليا	9
10	92114339	1	Hose	Flexible	Schlauch	Tubaz. Flessibile	Manguera	الخراطوم	10
11	92118843	1	Hose	Flexible	Schlauch	Tubaz. Flessibile	Manguera	الخراطوم	11
12	92181635	1 Mtr.	Hose	Flexible	Schlauch	Tubazione	Manguera	خرطوم النايلون	12
13	92034289	5	Clip	Etrier	Klemme	Facetta a vite	Abrazadera	المشك اليبوبي	13
14	92129196	1	Tank	Nourrice	Sammelbehälter	Serbatoio, Collettore	Tanque	الخزان العلوي	14
15	92254887	2	Grommet	Bague	Gummitülle	Anello di Tenuta	Arandela de cabo	عمود التثبيت المعدنية	15
16	92253202	3	Clip	Etrier de serrage	Klemme	Fascetta	Abrazadera	المشك	16
17	35816511	1	Bracket R.H.	Support droit	Halterung, rechts	Supporto, Destro	Soporte M. Der.	الكتيفة اليمنى	17
18	35816529	1	Bracket L.H.	Support gauche	Halterung, links	Supporto, Sinistro	Soporte M. Iz.	الكتيفة اليسرى	18
19	35583343	2	Bracket	Support	Halterung	Supporto	Soporte	الكتيفة	19
20	92255983	1	Nipple	Raccord	Abstandsnippel	Nipplo	Racor	وصلة المباعدة الملوية الطرفين	20
21	92354687	1	Socket	Prise	Muffe	Bicchiera	Casquillo	الخلبة	21
22	92354661	1	Plug	Fiche	Stopfen	Tappo	Tapón	السدادة	22
23	92093103	1	Clip	Etrier de serrage	Klemme	Fascetta	Abrazadera	المشك	23
24	92509942	1	Cap	Bouchon	Kappe	Tappo	Tapa	غطاء	24



Item	C.P.N.	Qty	COOLING SYSTEM	SYSTÈME DE REFROIDISSEMENT	KÜHLSYSTEM	SISTEMA DE RAFFREDDAMENTO	SISTEMA DE REFRIGERACION	جهاز التبريد :	
1	92086792	1	Guard	Grille de Vent	Schutzgitter	Griglia Protez. Vent	Guardia ventilador	واقية المروحة	1
2	92129139	1	Plate	Déflécteur	Blende	Orifice	Placa orificio	فتحة اللوح	2
3	92118637	1	Shroud	Tunnel	Luftleitblech	Convo	Gualdera	حجاب المروحة	3
4	92707199	1	Cooler	Refrigerant d'huile	Öl-Kühler	Radiatore Olio	Enfriador aceite	مبرد الزيت	4
5	92121466	1	Gasket	Joint	Dichtung	Guarnizione	Junta	حشوة	5

COOLING SYSTEM

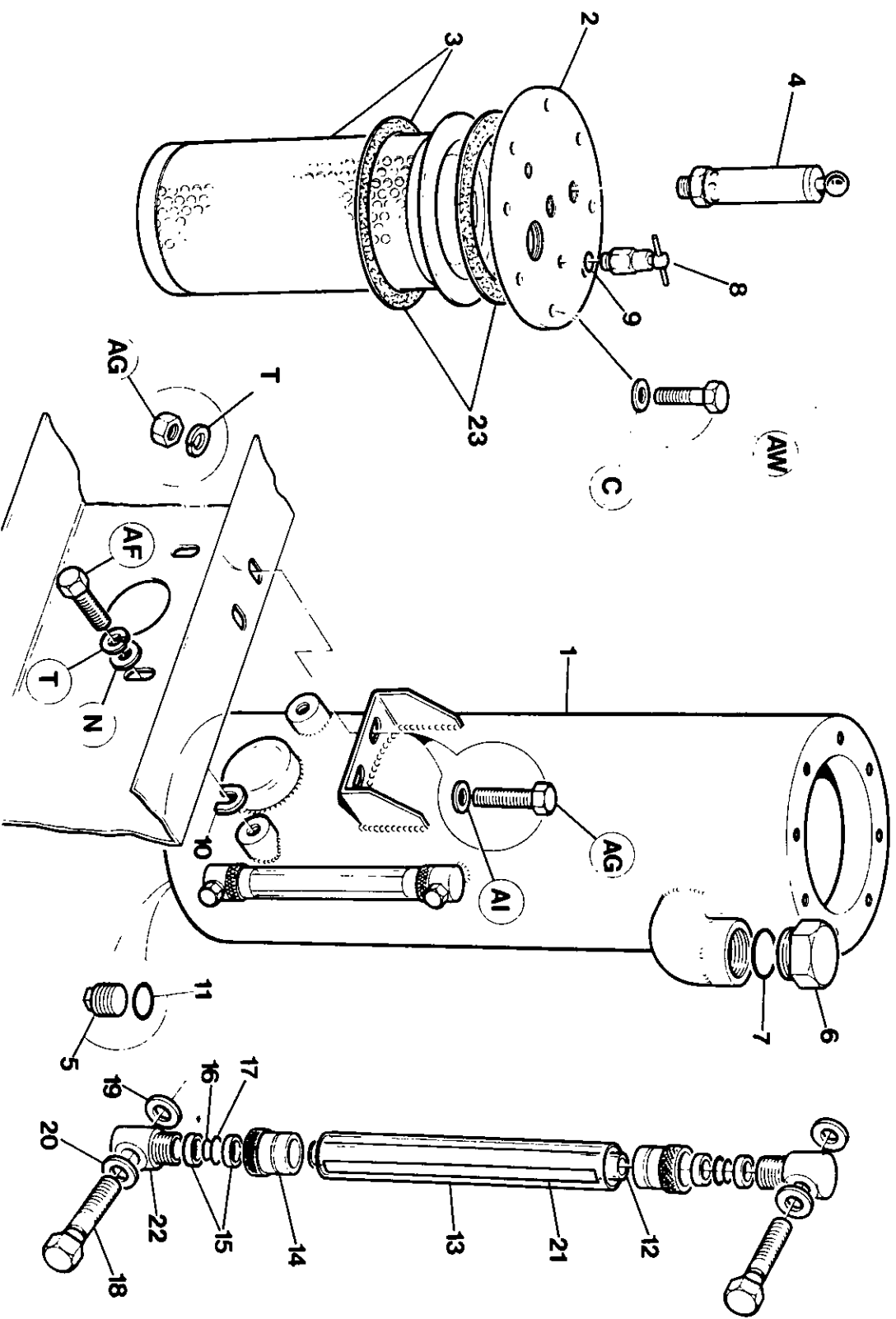
SYSTÈME DE REFRIGÉRISSÉMENT

KÜHLSYSTEM

SISTEMA DE RAFFREDDAMENTO

SISTEMA DE REFRIGERACION

المنظومة التبريدية



Item	C.P.N.	Qty	COOLING SYSTEM	SYSTEME DE REFROIDISSEMENT	KUHLSYSTEM	SISTEMA DE RAFFREDDAMENTO	SISTEMA DE REFRIGERACION	جهاز التبريد :	
1	92709658	1	Separator Tank Universal	Séparateur Universel	Abscheidertank Universal	Serbatoio separatore Universale	Tanque separador Universal	صهريج فصل لريش	1
1	92081645	1	Sep Tank B.S.	Réservoir sép. (BS)	Abscheidekessel, BS	Serbatoio separatore (normale britannico)	Tanque separador (norma brit.)	صهريج فصل ر س	1
3	92077601	1	Element/inc Gasket	Catouche/Joint	Element/Dichtung	Cartuccia/Guarnizione	Elemento/Junta	عكس حشية	3
4	92078054	1	Valve	Soupape de sûreté	Sicherheitsventil	Valvola di sicurezza	Válvula	صمام ص	4
5	92038694	1	Plug	Plug	Stopfen	Tappo	Tapón	سدادة	5
6	35579630	1	Plug	Bouchon de remplissage	Einfüllschraube	Tappo di riempimento	Tapón	سدادة برش	6
7	35279942	1	'O' Ring	Joint torique	O-Ring	'O-ring'	Junta tórica	حلفة O	7
8	92043017	1	Valve	Soupape de purge	Entlastungsventil	Rubinetto di servizio	Válvula	صمام تخفيف ص	8
9	92293661	1	Seal	Joint d'étanchéité Dowty	Dowty-Dichtung	Tenuta Dowty'	Sello	حتم دور	9
10	30334882	4	Shim	Cale	Beilage	Spessore	Plancha de relleno	فكك	10
11	92290162	1	Seal	Joint d'étancheite	Dichtung	Tenuta	Sello	حلفة مسيكة	11
(12-22)	92095363	1	Oil Level Gauge Assy.	Ensemble indicateur niv. huile	O'standmesser- Baugruppe	Indicatore livello olio	Montaje indicador nivel de aceite	مجموعة مقاييس مستوي الزيت	(12-22)
12	92095371	1	Tube	Viseur	Schauglas	Tubo indicatore livello	Tubo	يوب تروية	12
13	92095389	1	Tube	Conduit de protection	Schutzrohr	Protezione tubazione	Tubo	يوب حجب	13
14	92095397	2	Nut	Chapeau de press-étoupe	Überwurfmutter	Dado premistoppa	Tuerca	صمولة عمدة حجب	14
15	92095405	4	Ferrule	Embout	Zwinge	Boccola	Férula	صرف حديدى	15
16	92095413	2	'O' Ring	Joint torique	O-Ring	'O-ring'	Junta tórica	حلفة O	16
17	92095421	2	'O' Ring	Joint torique	O-Ring	'O-ring'	Junta tórica	حلفة O	17
18	92095447	2	Nipple	Raccord	Nippel	Raccordo filettato	Racor	حتمه	18
19	92095454	2	Washer	Rondelle d'étanchéité	Dichtscheibe	Guarnizione tenuta	Arandela	حلفة حكمة	19
20	92095462	2	Washer	Rondelle d'étanchéité	Dichtscheibe	Guarnizione tenuta	Arandela	حلفة حكمة	20
21	92094994	1	Indicator	Indicateur de niveau	Füllstandanzeiger	Indicatore del livello	Indicador nivel	مؤشر مستوى	21
22	92095439	2	Collar	Manchon	Bund	Collare	Collar	طاق	22
23	92651157	2	Gasket	Joint	Gehäusedichtung	Guarnizione	Junta	حشيه	23

COOLING SYSTEM

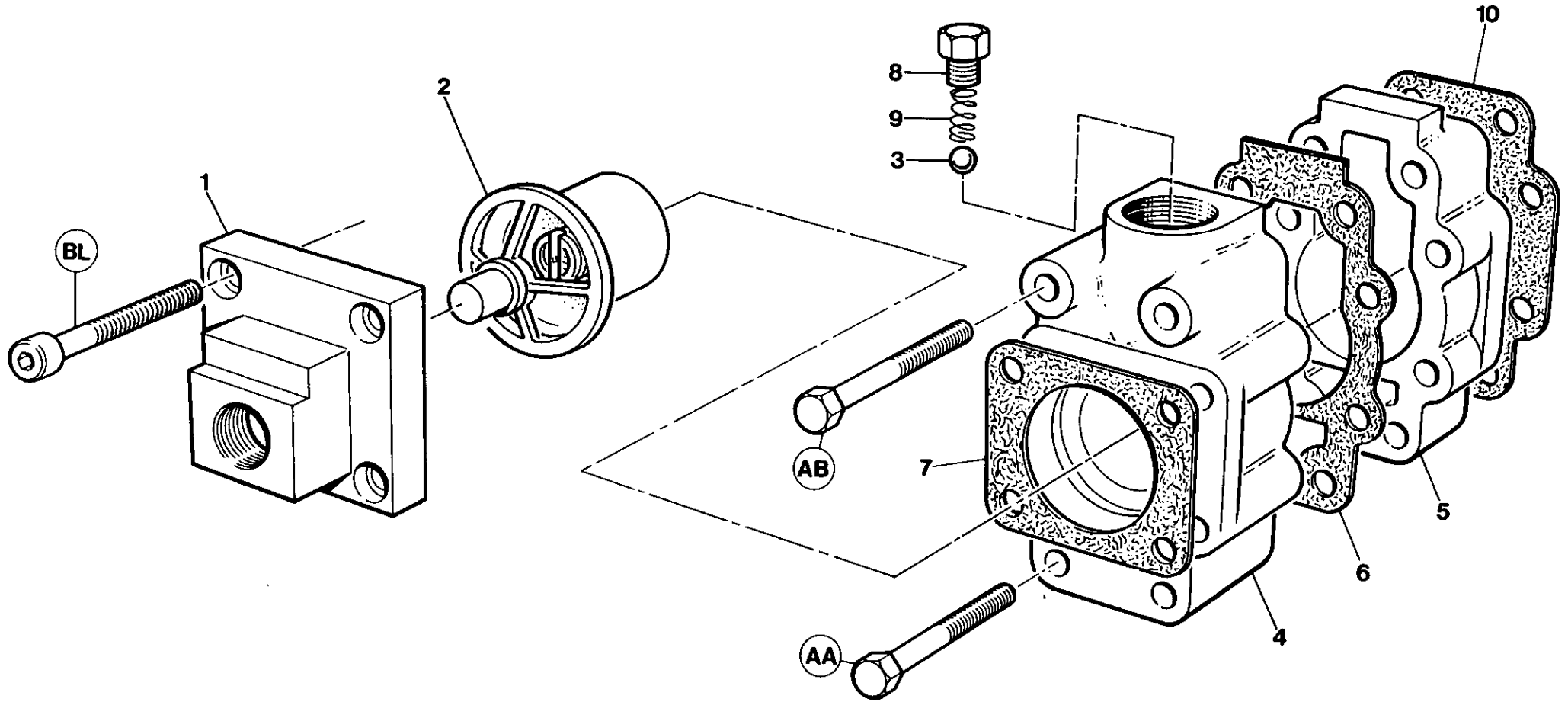
SYSTÈME DE
REFROIDISSEMENT

KÜHLSYSTEM

SISTEMA DE
RAFFREDDAMENTO

SISTEMA DE
REFRIGERACION

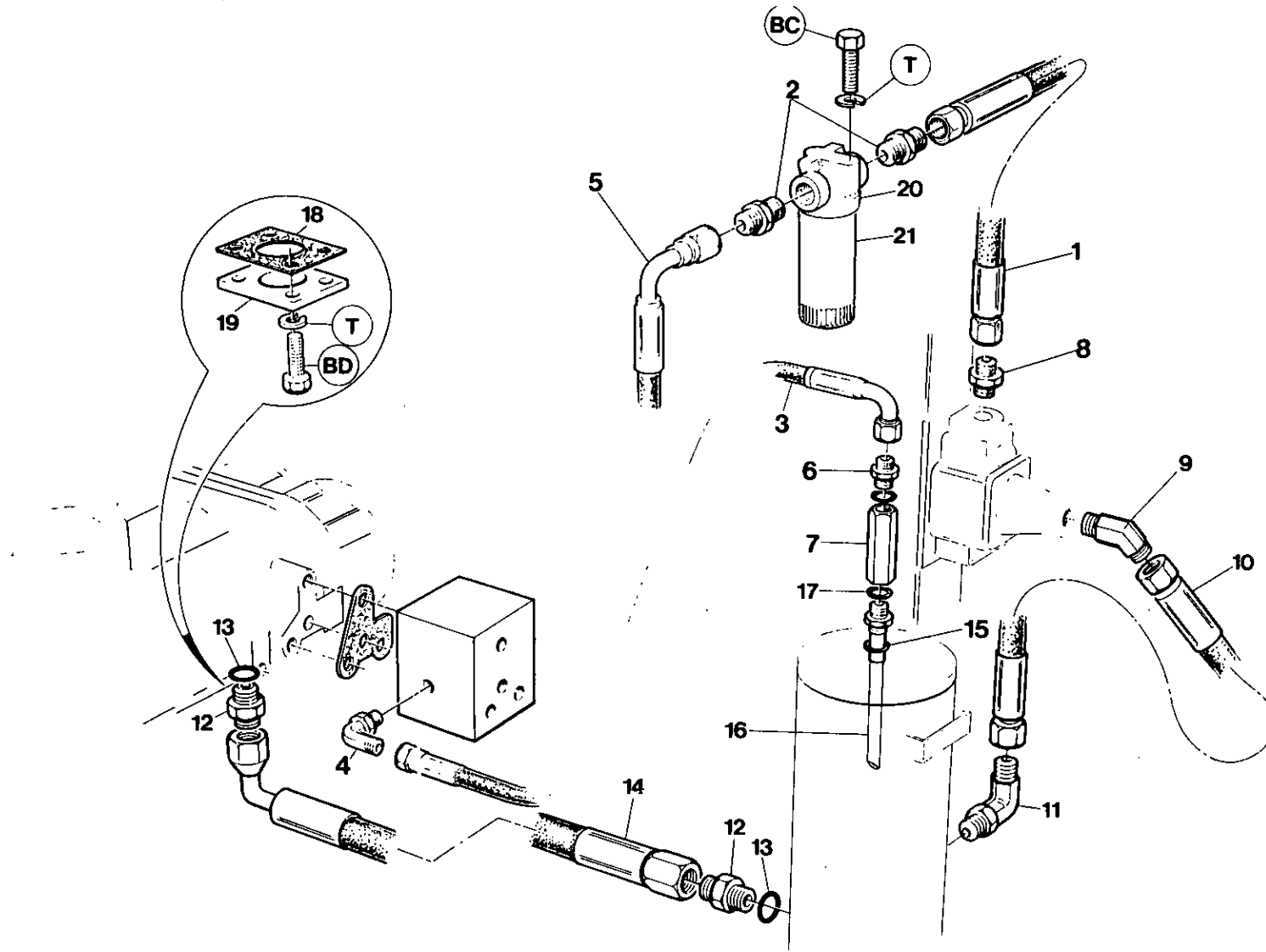
جهاز التبريد :



7.5.6

INGERSOLL-RAND

Item	C.P.N.	Qty	COOLING SYSTEM	SYSTÈME DE REFROIDISSEMENT	KÜHLSYSTEM	SISTEMA DE RAFFREDDAMENTO	SISTEMA DE REFRIGERACION	جهاز التبريد :	
(1-9)	35811520	1	Oil Temp. Bypass Valve	Val.By-Pass de Temp.D'huile	Öfumlungsventil	Valv.By-pass Olio Compr.	Válvula desvió temperatura aceite	صمام تحويل درجة حرارة الزيت	(1-9)
1	92707488	1	Cover	Couvercle	Ventildeckel	Coperchio	Tapa	غطاء	1
2	35318708	1	Element	Cartouche	Thermostat	Termostato	Elemento	عنصر	2
3	35288448	1	Ball	Bille	Kugel	Sfera	Esfera	كرة	3
4	35816826	1	Body, Outer	Carrosserie extérieure	Gehäuse, außen	Semicorpo, Esterno	Cuerpo	الجسم الخارجي	4
5	35816834	1	Body, Inner	Carrosserie intérieure	Gehäuse, innen	Semicorpo, Interno	Cuerpo	الجسم الداخلي	5
6	35584242	1	Gasket	Joint	Dichtung	Guarnizione	Junta	حشية منع التسرب	6
7	35288414	1	Gasket	Joint	Dichtung	Guarnizione	Junta	حشية منع التسرب	7
8	92497700	1	Plug	Bouchon	Stopfen	Tappo	Tapón	سدادة	8
9	35289040	1	Spring	Ressort	Feder	Molla	Resorte	نابض	9
10	35579598	1	Gasket						10



Item	C.P.N.	Qty	COOLING SYSTEM	SYSTEME DE REFROIDISSEMENT	KUHLSYSTEM	SISTEMA DE RAFFREDDAMENTO	SISTEMA DE REFRIGERACION	جهاز التبريد :	
1	92076561	1	Hose	Flexible	Schlauch	Tubazione	Montaje	مجموعه	1
2	92123215	2	Connector	Connecteur	Doppelnippel	Raccordo	Conector	مجموعة الخرطوم	2
3	92076587	1	Hose	Flexible	Schlauch	Tubazione	Montaje	مجموعه	3
4	92086081	1	Elbow	Coude	Kniestück	Gomito	Codo	فوهة مرفق ٩٠ درجة	4
5	92076579	1	Hose	Montage de flexible	Schlauchbaugruppe	Tubazione	Montaje manguera	مجموعه الخرطوم	5
6	92104132	1	Adaptor	Raccord	Adapter	Raccordo Riduz.	Adaptador	الوصلة النهائية	6
7	92101054	1	Valve	Soupape de retenue	Rückschlagventil	Valvola di ritegno	Válvula de retención	الصمام غير المرجع	7
8	35295880	1	Connector	Connecteur	Anschlußstück	Raccordo	Conector	الوصلة	8
9	35294727	1	Elbow	Coude	Kniestück	Gomito	Codo	المشعب	9
10	92149400	1	Hose	Montage de flexible	Schlauchbaugruppe	Tubazione	Montaje manguera	الخيشية	10
11	92395508	1	Elbow	Coude	Kniestück	Gomito	Codo	مرفق ٩٠ درجة	11
12	92322569	2	Connector	Adaptateur	Doppelnippel	Raccordo	Conectador	مجموعه الأنابيب	12
13	92281195	2	Seal	Joint D'Etancheite	Simmering	Espansore	Sello	الوصلة التالية	13
14	92030626	1	Hose	Flexible	Schlauch	Flessibile	Managuera	الغطاء	14
15	92338946	1	Seal	Joint	Simmering	Tenuta	Sello	الوصلة	15
16	92080720	1	Tube	Tuyau	Tubo	Tubazione	Tubo	مجموعه الأنابيب	16
17	92293661	1	Seal	Joint	Simmering	Tenuta	Sello	الوصلة الثانية الدوارة	17
18	35288943	1	Gasket	Joint	Dichtung	Guarnizione	Junta	المرفق الدوار ٩٠ درجة	18
19	92067222	1	Plate	Flasque	Platte	Piastra	Placa	مجموعه الأنابيب	(20-21)
(20-21)	92079755	1	Oil Filter Assy	Montage filtre à huile	Ölfilter	Insieme Filtro dell'Olio	Ensamblado del filtro de aceite	مجموعه الأنابيب	20
20	92077577	1	Head	Tête	Kopf	Fungo	Cabeza	مجموعه الأنابيب	20
21	92118678	1	Element	Elément	Element	Elemento	Elemento	مرفق ٤٥ درجة	21

COOLING SYSTEM

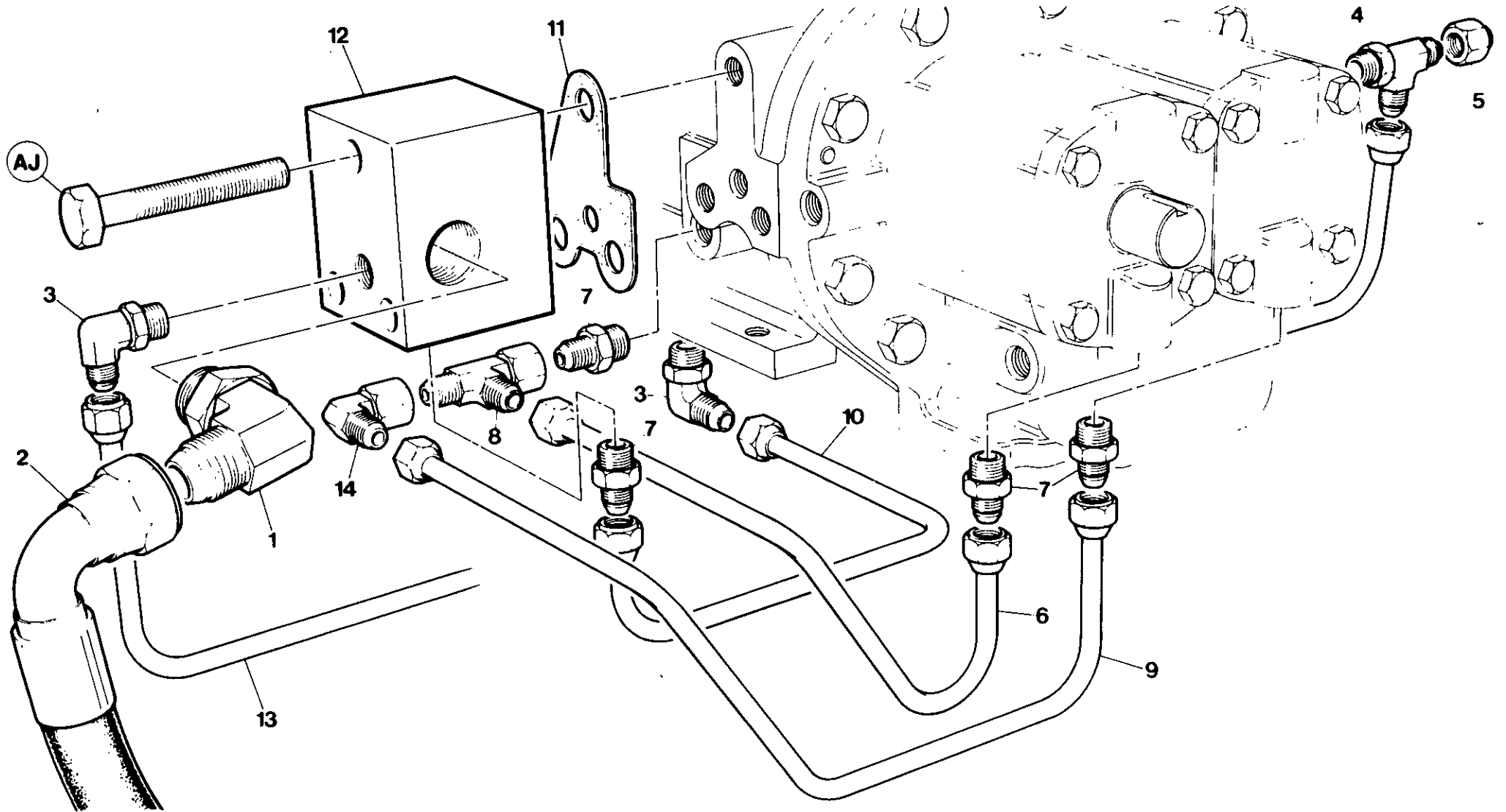
SYSTEME DE
REFROIDISSEMENT

KUHLSYSTEM

SISTEMA DE
RAFFREDDAMENTO

SISTEMA DE
REFRIGERACION

جهاز التبريد :



7.5.10

INGERSOLL-RAND

Item	C.P.N.	Qty	COOLING SYSTEM	SYSTEME DE REFROIDISSEMENT	KUHLSYSTEM	SISTEMA DE RAFFREDDAMENTO	SISTEMA DE REFRIGERACION	جهاز التبريد :	
1	35294750	1	Elbow	Coude	Kniestück	Gomito	Codo	التنظيم	1
2	92076579	1	Hose	Flexible	Schlauch	Flessible	Manguera	مرفق	2
3	35279827	2	Elbow	Coude	Kniestück	Gomito	Codo	مصنف	3
4	35279850	1	Tee	Té	T-Stück	Unione a T	Te	صمولة	4
5	35321389	1	Cap	Chapeau	Deckel	Tappo	Tapa	أنبوب	5
6	35582980	1	Tube	Tube	Rohr	Tube	Tube	قطعة أنبوبية ثانية	6
7	35283076	4	Connector	Raccord	Anschlußstück	Connettore	Conectador	أنبوب	7
8	35283084	1	Tee	Té	T-Stück	Unione a T	Te	قطعة أنبوبية ثانية	8
9	35582998	1	Tube	Tube	Rohr	Tube	Tube	أنبوب	9
10	35582964	1	Tube	Tube	Rohr	Tube	Tube	مرفق	10
11	35294610	1	Gasket	Joint	Dichtung	Rondella	Junta	أنبوب	11
12	92137181	1	Manifold	Tubulure	Verreller	Collettore	Distribuidor	قطعة أنبوبية ثانية	12
13	35582972	1	Tube	Tube	Rohr	Tube	Tube	مرفق	13
14	35283068	1	Elbow	Coude	Kniestück	Gomito	Codo	خبرطوم	14

CONTROL AND
MONITORING
SYSTEM

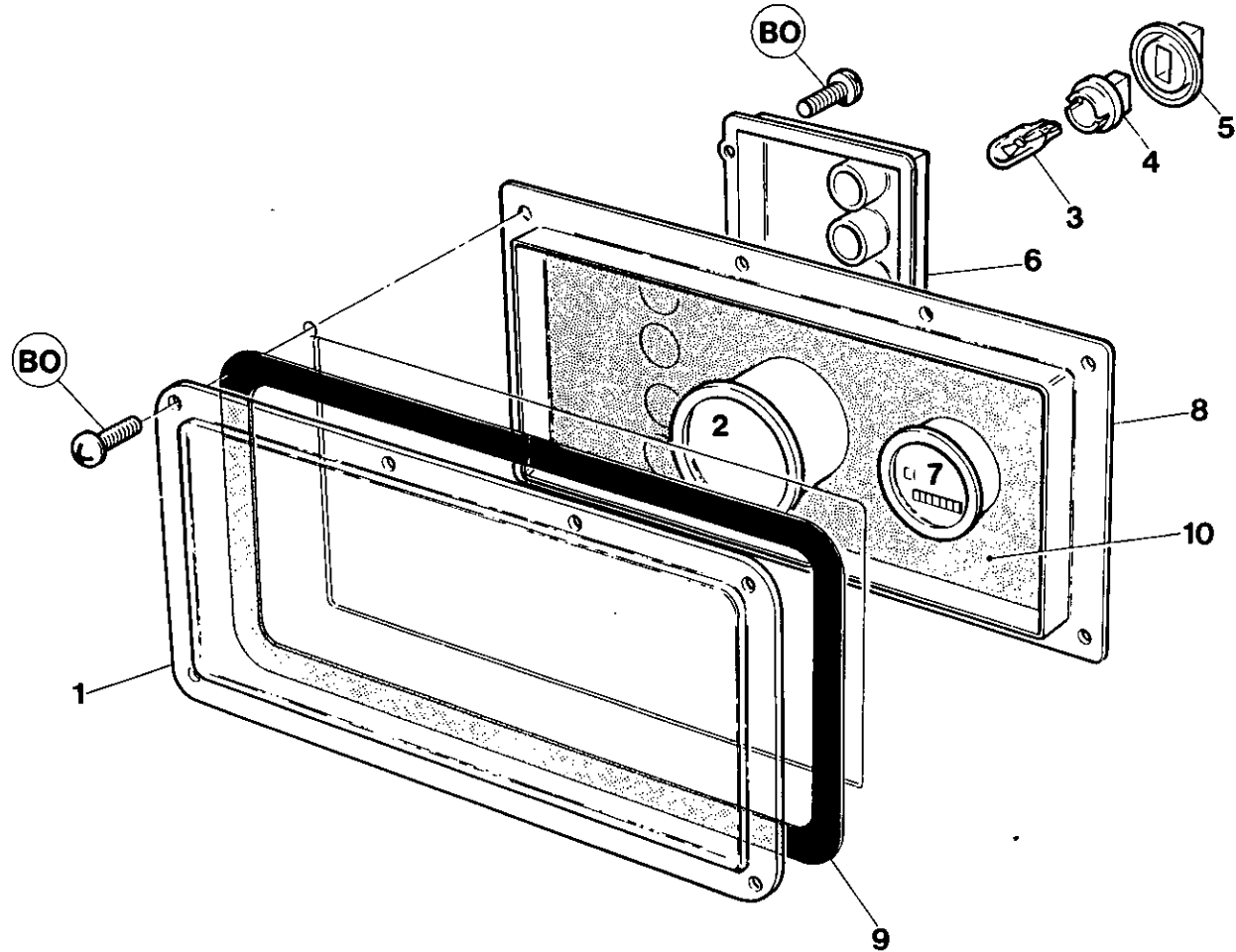
COMMANDES ET
SYSTÈME DE
CONTRÔLE

KONTROLL- UND
ÜBERWACHUNG-
SYSTEM

SISTEMA DI
COMANDO
E CONTROLLO

SISTEMA DE
CONTROL
Y SUPERVISION

جهاز التحكم
والمراقبة :



7.6.0

INGERSOLL-RAND

Item	C.P.N.	Qty	CONTROL AND MONITORING SYSTEM	COMMANDES ET SYSTÈME DE CONTRÔLE	KONTROLL- UND ÜBERWACHUNGSSYSTEM	SISTEMA DI COMANDO E CONTROLLO	SISTEMA DE CONTROL Y SUPERVISION	جهاز التحكم والمراقبة :	
1	36723989	1	Window	Lunette	Fenster	Finestra	Ventana	نافذة	1
2	92698364	1	Gauge - Discharge Press.	Indicateur press. refoulement	Enddruckmanometer	Indicatore di pressione	Manómetro descarga presión	مقياس ضغط التصريف	2
3	35327907	4	Lamps	Lampes	Lampen	Lampade	Lámparas	مصابيح	3
4	92652593	4	Base	Socle	Socket	Zoccolo	Base de lámpara	قاعدة المصباح	4
5	92652601	4	Seal	Joint d'étanchéité	Dichtung	Guarnizione	Rentenedor de lámpara	ختم المصباح	5
6	92058320	1	Circuit Board Passive	Plaque circuits	Leiterplatte,	Tavola circuiti,	Cuadro circuitos pasivo	لوحة الدارات السلبية	6
7	92306901	1	Engine Hours Counter	Compteur d'heures de service moteur	Betriebsstundenzähler	Contaore del motore	Cuentahoras motor	عداد ساعات المحرك	7
8	92698372	1	Enclosure	Enveloppe	Gehäuse,	Incassato	Caja panel de instrumentos	مضم لوحة أجهزة القياس	8
9	92078088	1	Gasket	Joint	Dichtung	Guarnizione	Junta	حشية	9
10	92698380	1	Decal - Instrument Panel	Autocollant tableau de commande	Schild, Instrumentenbrett	Ades. Pannello strumenti	Calcomanía panel de instrumentos	ديكال - لوحة الأجهزة	10
10	92080894	1	Decal Instrument Panel German	Decal Coffret Tableau	Decal Instrumentenkasten	Decal Contenitore pannello	Decal tablero de instrumentos	مضم لوحة أجهزة القياس	10

CONTROL AND
MONITORING
SYSTEM

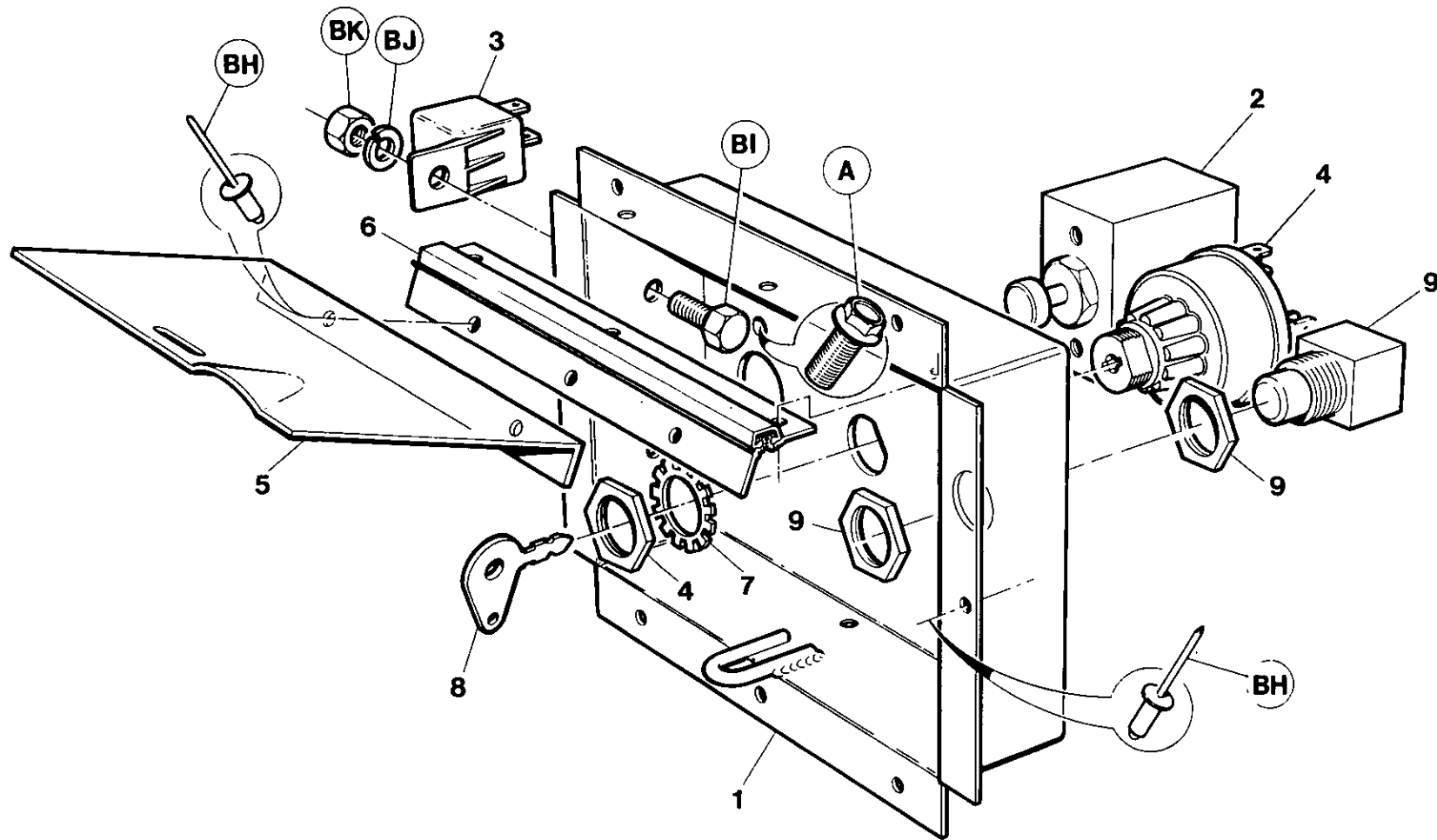
COMMANDES ET
SYSTÈME DE
CONTRÔLE

KONTROLL- UND
ÜBERWACHUNGS-
SYSTEM

SISTEMA DI
COMANDO
E CONTROLLO

SISTEMA DE
CONTROL
Y SUPERVISION

جهاز التحكم
والمرآبة :



Item	C.P.N.	Qty	CONTROL AND MONITORING SYSTEM	COMMANDES ET SYSTÈME DE CONTRÔLE	KONTROLL- UND ÜBERWACHUNGS-SYSTEM	SISTEMA DI COMANDO E CONTROLLO	SISTEMA DE CONTROL Y SUPERVISION	جهاز التحكم والمرابية :	
1	92533652	1	Box control	Boitier de commande	Schalkasten	Scatola controllo	Caja de Control	صندوق أجهزة التحكم	1
2	35583210	1	Valve	Soupape	Ventil	Valvola	Válvula	صمام تسي السات	2
3	92076173	2	Relay	Relais	Relais	Relè	Relé	مرحى	3
4	92086719	1	Switch	Interrupteur	Schalter	Commutatore	Interruptor	مفتاح بدء التشغيل التعاقى	4
5	92184878	1	Door	Porte	Türe	Sportello	Puerta	عمود تلت مصصه	5
6	35582220	1	Hinge	Charniere	Scharnier	Cerniera	Bisagra	منقصة	6
7	95213427	1	Washer	Rondelle	U-Scheibe	Rondella	Arandela	فلكة	7
8	92075530	1	Key	Clavette	Keil	Chiavetta	Chaveta	مفتاح	8
9	35255553	1	Switch	Interrupteur contact	Schalter	Interruttore	Interruptor	مفتاح الكهرباء	9

CONTROL AND
MONITORING
SYSTEM

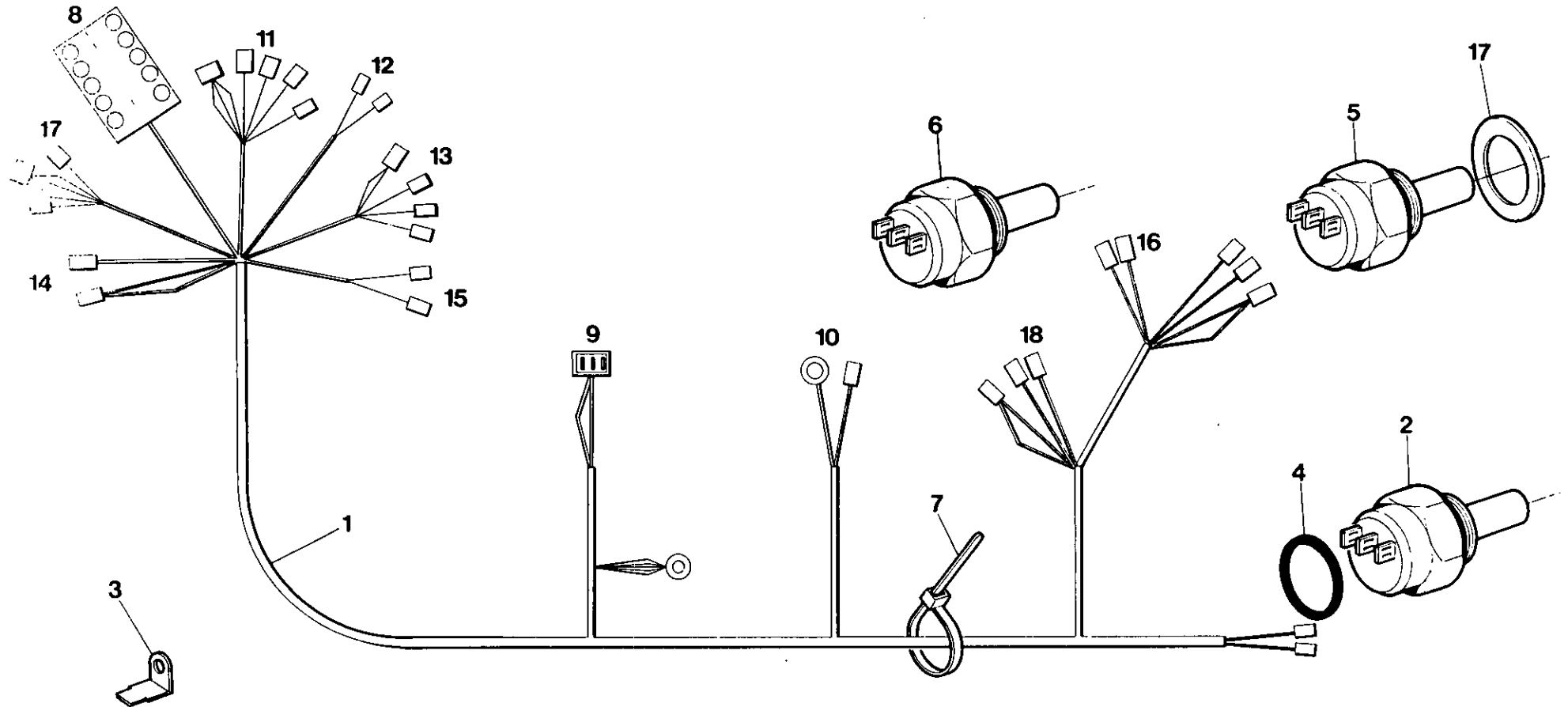
COMMANDES ET
SYSTÈME DE
CONTRÔLE

KONTROLL- UND
ÜBERWACHUNGS-
SYSTEM

SISTEMA DI
COMANDO
E CONTROLLO

SISTEMA DE
CONTROL
Y SUPERVISION

جهاز التحكم
والمرابطة



7.6.4

INGERSOLL-RAND

Item	C.P.N.	Qty	CONTROL AND MONITORING SYSTEM	COMMANDES ET SYSTÈME DE CONTRÔLE	KONTROLL- UND ÜBERWACHUNGS-SYSTEM	SISTEMA DI COMANDO E CONTROLLO	SISTEMA DE CONTROL Y SUPERVISION	جهاز التحكم والمراقبة :	
1	92030790	1	Wiring Harness	Harnais de câblage	Kabelbaum	Cablaggio	Mazo de cables	عدة التوصيلات الكهربائية	1
2	92086156	1	Switch High Temp.	Interrupteur de temp.	Temperaturschalter	Interr Alta Temp	Interruptor temperatura	مفتاح درجة الحرارة	2
3	92121433	1	Lucar Adaptor	Raccord Lucar	Lucar Zwischenstück	Adattore Lucar	Adaptador Lucar	مهايء لوكار	3
4	35278589	1	O Ring	Bague	'O' Ring	O-Ring	Junta tórica	حلفة شكل حرف O	4
5	92480177	1	Switch Oil Pressure	Interrupteur pression huile	Öldruckschalter	Pressostato	Interruptor presión aceite	مفتاح ضغط الزيت	5
6	92480185	1	Switch Water Temp	Interrupteur temp. eau.	Wassertemperatur Schalter	Interr Temp Acqua	Interruptor temperatura agua	مفتاح درجة حرارة المياه	6
7	92281427	6	Tye Raps	Gaine de raccord	Drahtverbindung	Fascette	Cuerda	مادة تغليف	7
8	N.S.S.	1	J.I. Connector	Connecteur	Anschlußstück	Connettore	Conector	موصّل اس . اي .	8
9	+++++++	1	Alternator	Alternateur	Wechselstromlichtmaschine	Alternatore	Alternador	مناوب	9
10	+++++++	1	Start Motor	Démarrreur	Anlasser	Motorino d'Avviamento	Motor de arranque	موتور بدء التشغيل	10
11	92086719	1	Start Switch	Contact démarreur	Anlasserschalter	Commutatore d'Avviamento	Interruptor de puesta en marcha	مفتاح بدء التشغيل	11
12	92306901	1	Houmeter	Compteur horaire	Stundenzähler	Contaore	Contador horario	عداد الساعات	12
13	92076173	1	Override Relay	Relais de neutralisation	Übersteuerungsrelais	Relè d'Intervento Esclusivo	Relé de puenteo	ميرحل الأبطال	13
14	92076173	1	Fuel Solenoid Relay	Relais solénoide de combustible	Kraftstoff-Solenoid Relais	Relè per Solenoide del Carburante	Relé del solenoide de combustible	مرحل الملف اللولبي للوقود	14
15	35255553	1	Heater Button	Bouton chauffage	Heizungsknopf	Pulsante di Riscaldamento	Botón del calentador	زر السخان	15
16	92276369	1	Fuel Solenoid	Solenoid combustible	Kraftstoff-Magnetventil	Solenoid del Carburante	Solenoid de combustible	الملف اللولبي للوقود	16
17	92083427	1	Washer	Rondelle	Federring	Rondella	Arandela	مشبك يوبيلي رقم ١	17
+++++++ Items supplied by engine manufacturer			+++ Articles fournis par le fabricant de moteur	+++ Diese Artikel werden vom Motorhersteller geliefert	+++ Componeti forniti dal costruttore del motore	+++ Articulos Siministrados Por el Fabricante del motor	+++++++ جزء يورده مصنع محرك		

CONTROL AND
MONITORING
SYSTEM

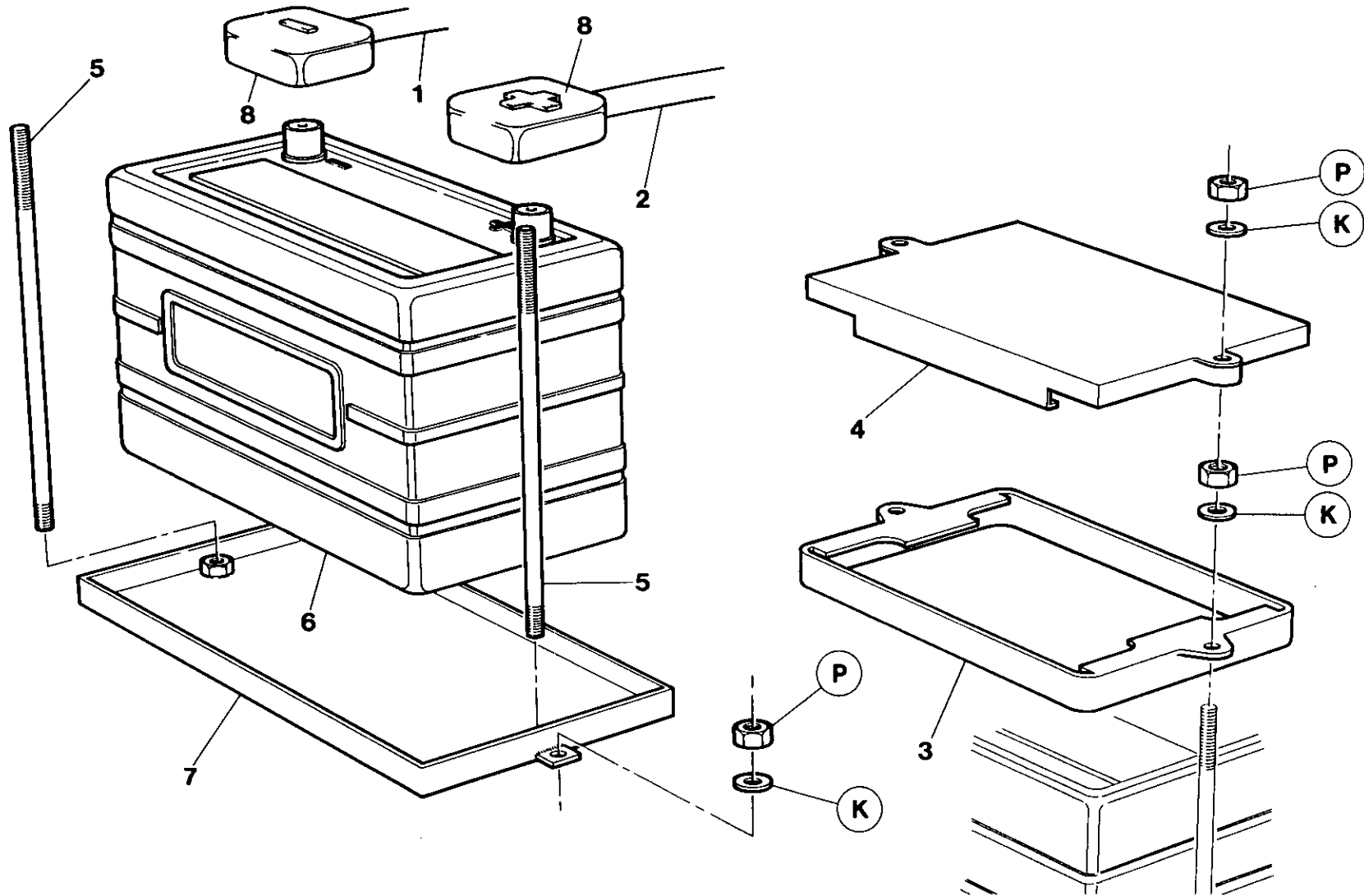
COMMANDES ET
SYSTÈME DE
CONTRÔLE

KONTROLL- UND
ÜBERWACHUNGS-
SYSTEM

SISTEMA DI
COMANDO
E CONTROLLO

SISTEMA DE
CONTROL
Y SUPERVISION

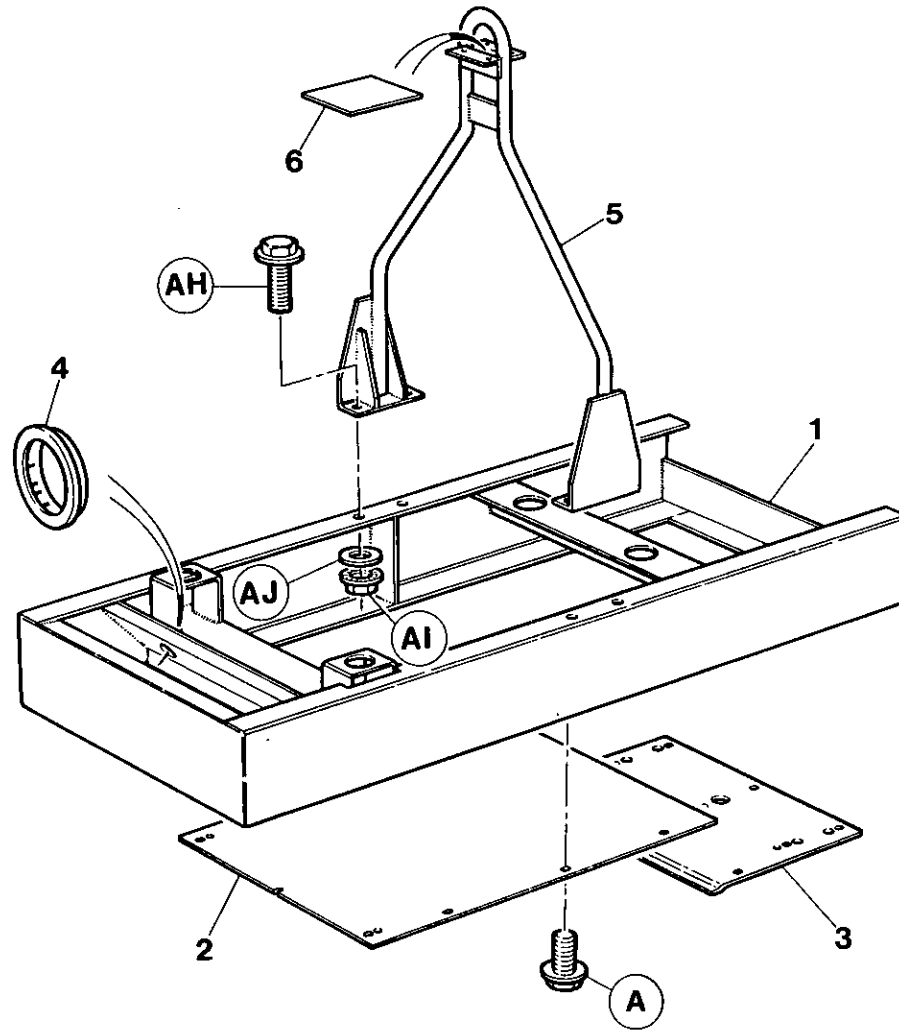
جهاز التحكم
والمرآبة :



7.6.6

INGERSOLL-RAND

Item	C.P.N.	Qty	CONTROL AND MONITORING SYSTEM	COMMANDES ET SYSTÈME DE CONTRÔLE	KONTROLL- UND ÜBERWACHUNGS- SYSTEM	SISTEMA DI COMANDO E CONTROLLO	SISTEMA DE CONTROL Y SUPERVISION	جهاز التحكم والمراقبة :	
1	92174047	1	Lead (Negative)	Câble (négatif)	Kabel (minus)	Cavo, Negativo	Cable (negativo)	سلك موصل (سالب)	1
2	92101278	1	Lead (Positive)	Câble (positif)	Kabel (plus)	Cavo, Positivo	Cable (positivo)	سلك موصل (موجب)	2
3	92656933	1	Frame	Cadre	Rahmen	Telaio di Fissaggio	Marco	إطار	3
4	92656941	1	Cover	Couverture	Abdeckung	Campana	Tapa	غطاء	4
5	92690189	2	Stud	Plot	Stifbolzen	Asta Filettata	Husillo	مسمار التماس	5
6	92656925	1	Battery	Batterie	Batterie	Batteria	Bateriá	بطارية	6
7	92657071	1	Tray	Plateau	Blech	Telaio di Fissaggio	Bandeja	صينية	7
8	92271139	2	Hood	Chapeau	Calotta	Protettiva	Capote	كفة	8



Item	C.P.N.	Qty	SUB ASSEMBLY	SOUS ENSEMBLE	SEKUNDÄRE UNTERGRUPPEN	SOTTOGRUPPI	SUBCONJUNTOS	المجموعة الفرعية :	
1	92129147	1	Frame	Chassis Porteur	Grundrahmen	Telaio	Armazón	اطار هيكل	1
2	92038793	1	Belly Pan	Panneau Protect.	Unteres Abdeckbl.	Protezione Sottosc.	Panel protección inferior	حوض بطني	2
3	92038801	1	Belly Pan	Panneau Protect.	Unteres Abdeckbl.	Protezione Sottosc.	Panel protección inferior	حوض بطني	3
4	35294859	1	Snap Bush	Rondelle fendue	Buchse	Bussola	Buje de resorte	جلبة اطار	4
5	92707249	1	Lifting Bail	Anse de levage	Anhebebügel	Staffa	Asa	متزحذ رافعة	5
6	92085711	1	Shim	Cale	Beilegscheibe	Spessore	Calzo	فلكة	6

SUB ASSEMBLY

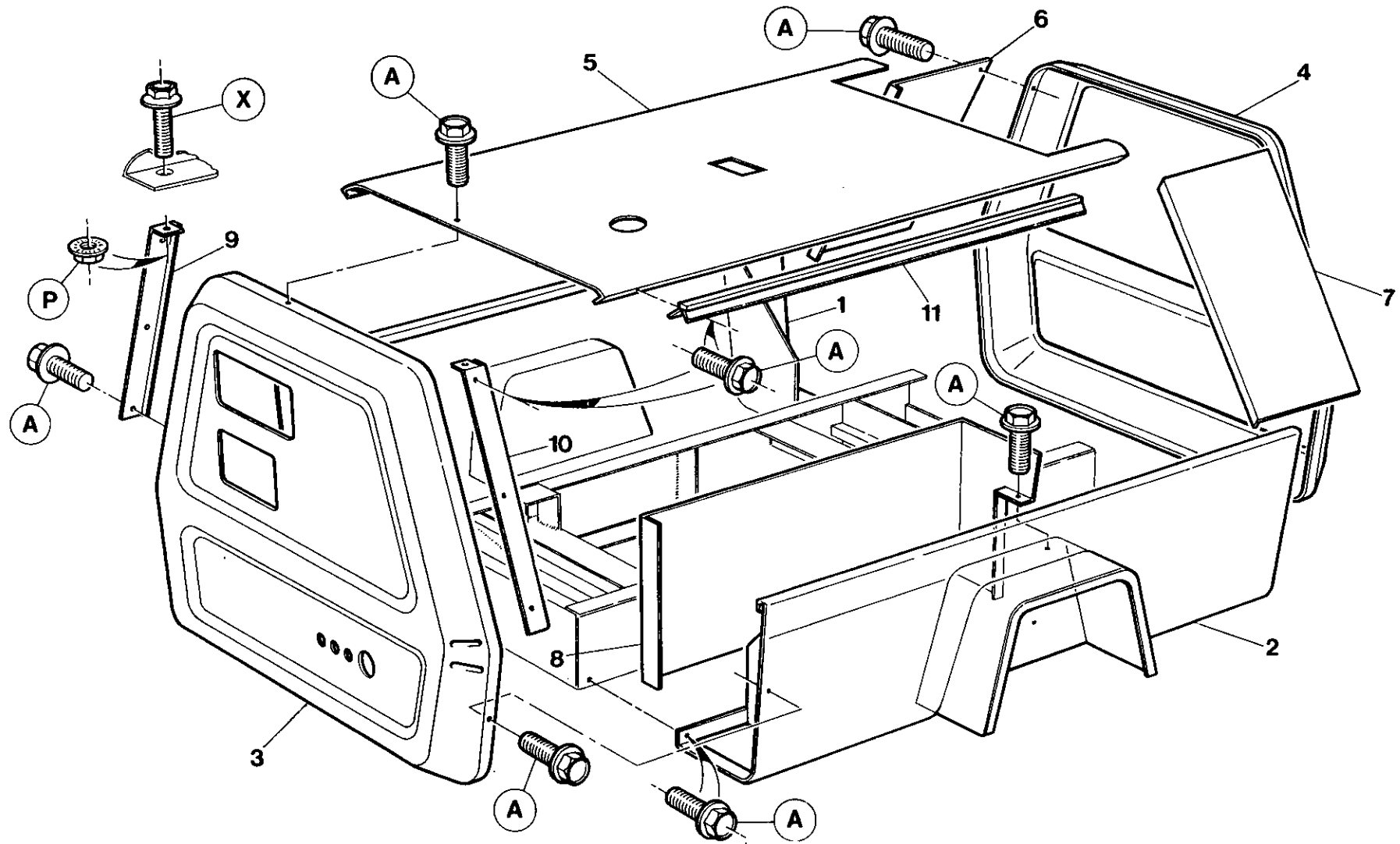
SOUS ENSEMBLE

SEKUNDÄRE
UNTERGRUPPEN

SOTTOGRUPPI

SUBCONJUNTOS

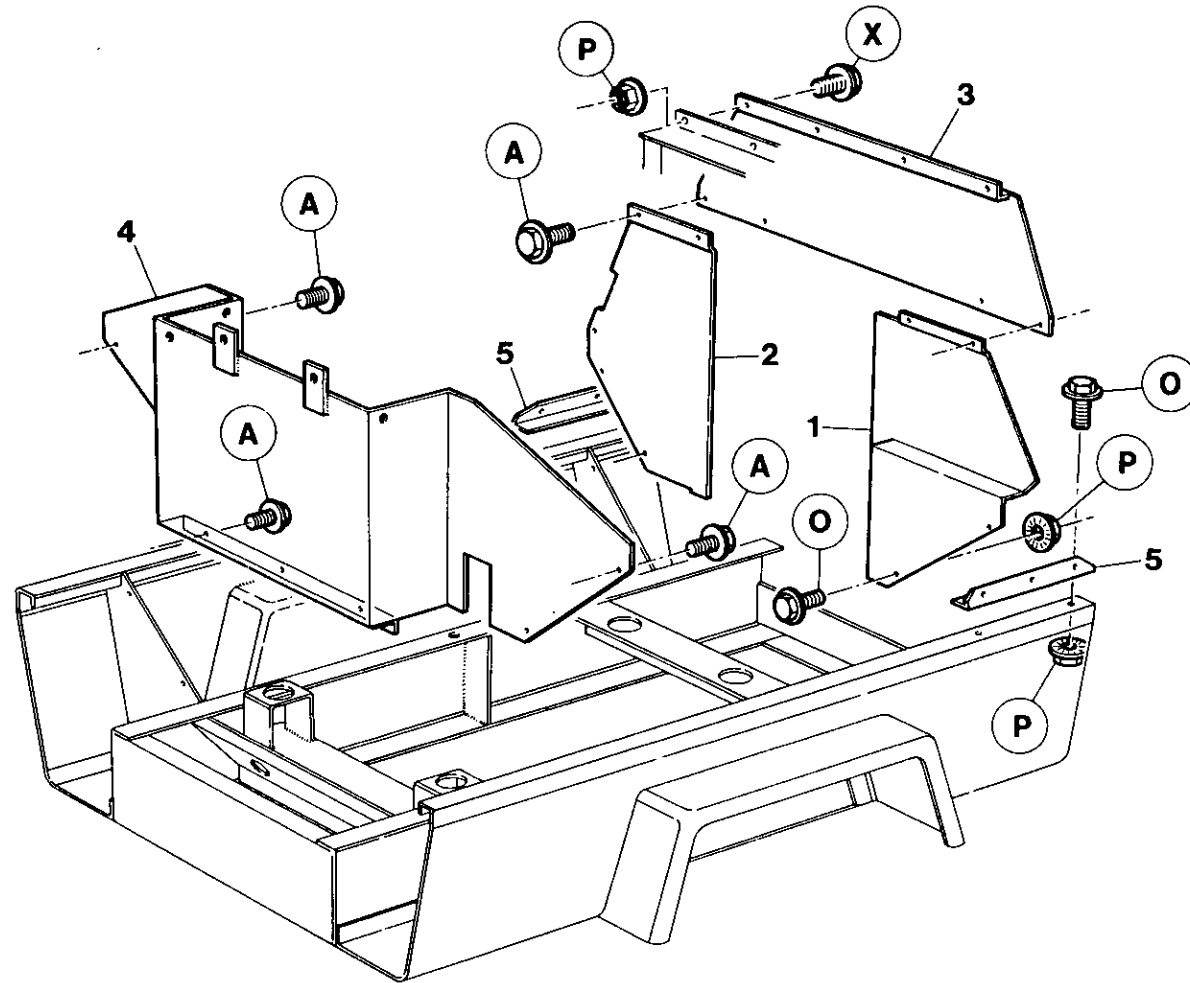
المجموعة الفرعية :



7.7.2

INGERSOLL-RAND

Item	C.P.N.	Qty	SUB ASSEMBLY	SOUS ENSEMBLE	SEKUNDÄRE UNTERGRUPPEN	SOTTOGRUPPI	SUBCONJUNTOS	المجموعة الفرعية :	
1	36706349	1	Toolbox RH	Boite à outils côté droit	Werkzeugkasten rechts	Portautensili di Destra	Caja de herramientas, lado derecho	صندوق الأدوات ، الجهة اليمنى	1
2	36706356	1	Toolbox LH	Boite à outils côté gauche	Werkzeugkasten links	Portautensili di Sinistra	Caja de herramientas, lado izquierdo	صندوق الأدوات ، الجهة اليسرى	2
3	36706778	1	Cover Front	Couvercle avant	Deckel vorne	Coperchio Anteriore	Cubierta frontal	غطاء المقدمة	3
4	36705036	1	Cover Rear	Couvercle arrière	Deckel hinten	Coperchio Posteriore	Cubierta posterior	غطاء المؤخرة	4
5	92075183	1	Roof	Toit	Dach	Tetto	Techo	سقف	5
6	36707255	1	Side Panel RH	Panneau latéral droit	Seitenpaneel rechts	Pannello Laterale di Destra	Panel lateral, lado derecho	لوحة جانبية ، الجهة اليمنى	6
7	36707248	1	Side Panel LH	Panneau latéral gauche	Seitenpaneel links	Pannello Laterale di Sinistra	Panel lateral, lado izquierdo	لوحة جانبية ، الجهة اليسرى	7
8	92101658	1	Inner Panel	Panneau intérieur	Innenpaneel	Pannello Interno	Panel interior	اللوحة الداخلية	8
9	35813583	1	Door Stop RH	Butoir de porte droit	Türriegel rechts	Fernaporta di Destra	Tope de puerta, lado derecho	مصد الباب ، الجهة اليمنى	9
10	35813591	1	Door Stop LH	Butoir de porte gauche	Türriegel links	Fernaporta di Sinistra	Tope de puerta, lado izquierdo	مصد الباب ، الجهة اليسرى	10
11	36707180	2	Hinge	Charnière	Scharnier	Cardine	Bisagra	مفصلة	11



Item	C.P.N.	Qty	SUB ASSEMBLY	SOUS ENSEMBLE	SEKUNDÄRE UNTERGRUPPEN	SOTTOGRUPPI	SUBCONJUNTOS	المجموعة الفرعية :	
1	36707743	1	Baffle LH	Chicane gauche	Leitblech links	Deflettore di Sinistra	Deflector, lado izquierdo	حاجز ، الجهة اليسرى	1
2	36707750	1	Baffle RH	Chicane droite	Leitblech rechts	Deflettore di Destra	Deflector, lado derecho	حاجز ، الجهة اليمنى	2
3	36707735	1	Baffle Top	Chicane supérieure	Leitblech oben	Deflettore Superiore	Deflector superior	حاجز ، الجهة العليا	3
4	92129238	1	Baffle Front	Chicane avant	Leitblech vorne	Deflettore Frontale	Deflector frontal	حاجز ، المقدمة	4
5	92118645	2	Filler Piece	Fourrure	Einfüllstück	Pezzo di Riporto	Pieza de relleno	قطعة الحشو	5

SUB ASSEMBLY

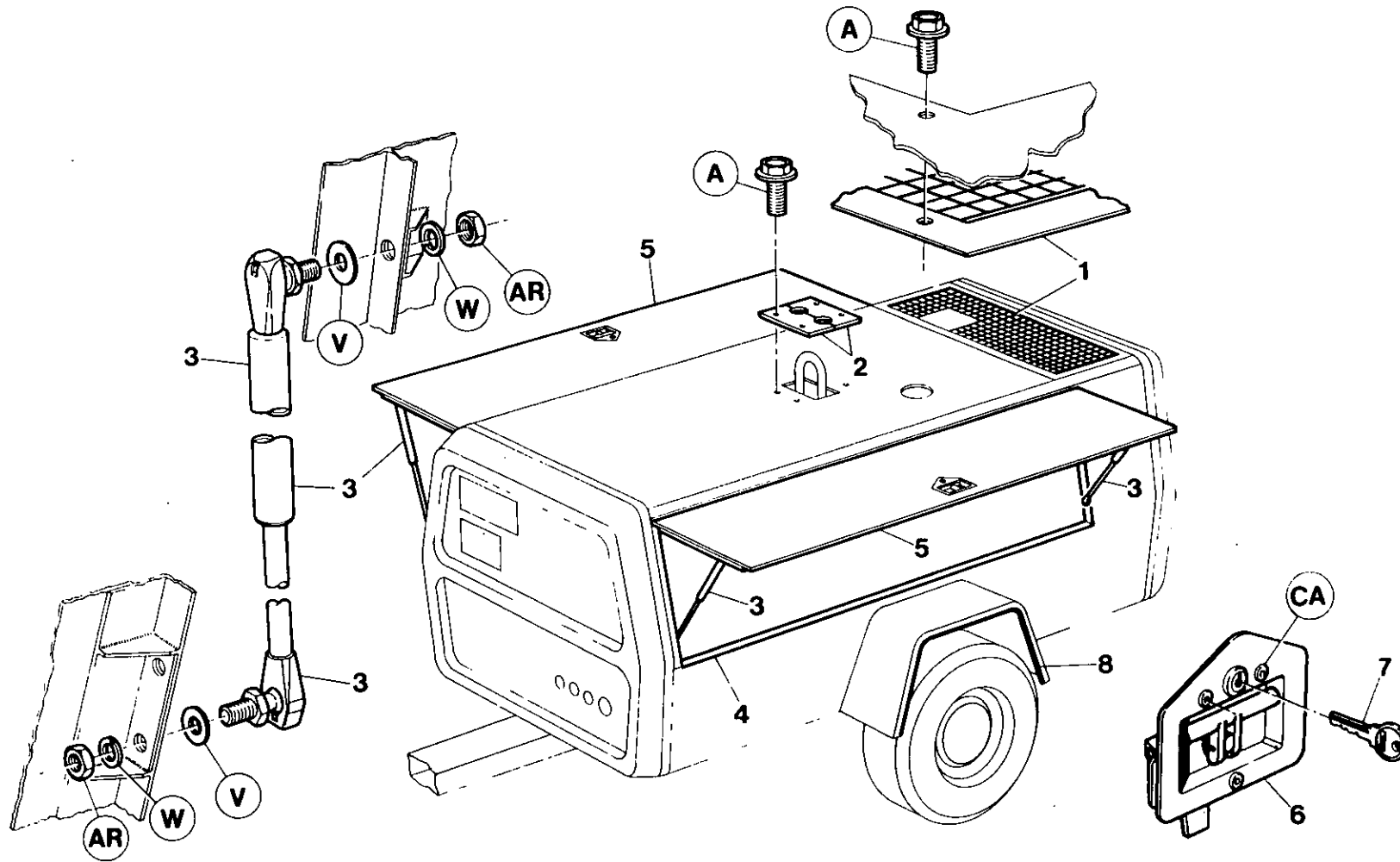
SOUS ENSEMBLE

SEKUNDÄRE
UNTERGRUPPEN

SOTTOGRUPPI

SUBCONJUNTOS

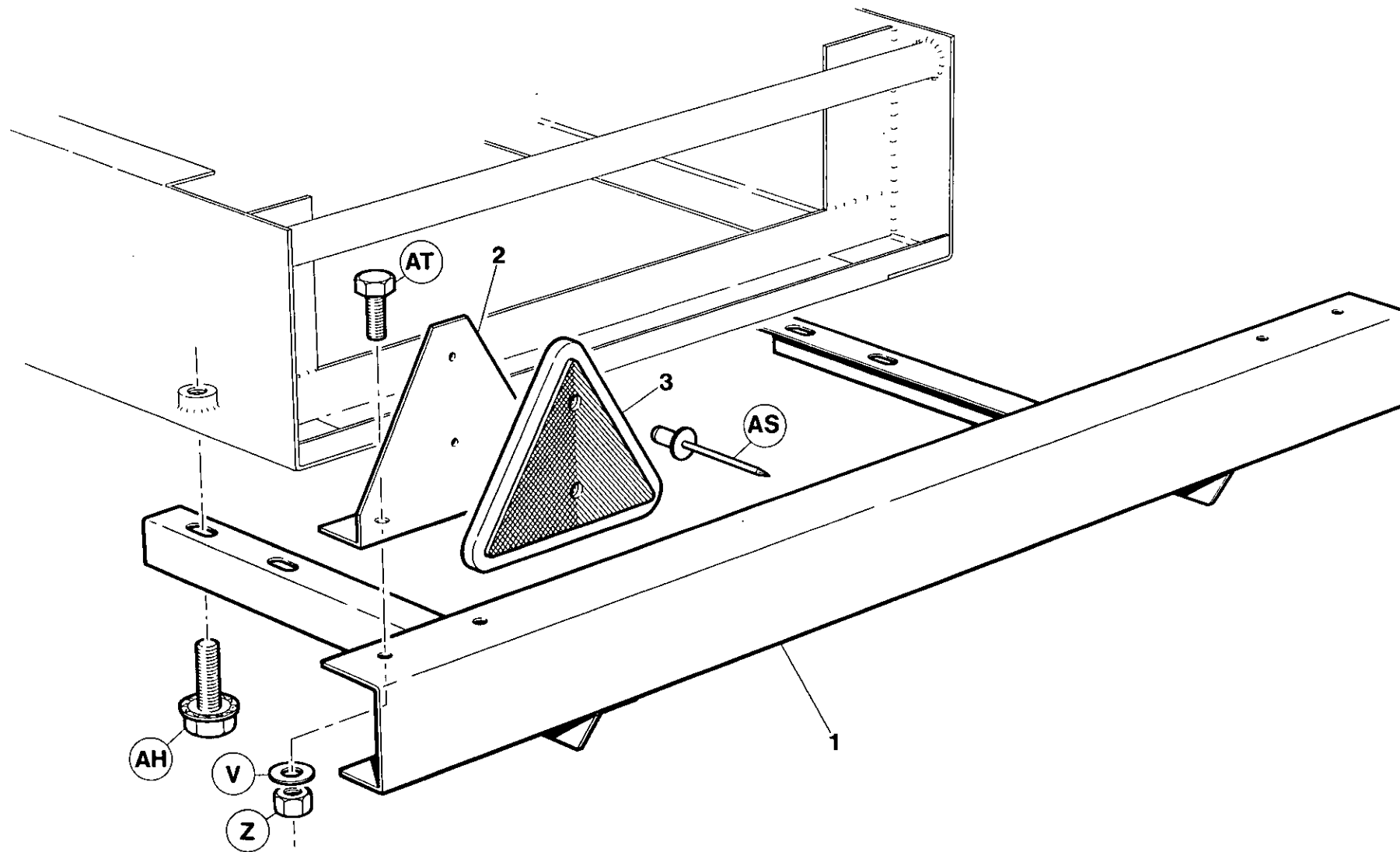
: المجموعة الفرعية



7.7.6

INGERSOLL-RAND

Item	C.P.N.	Qty	SUB ASSEMBLY	SOUS ENSEMBLE	SEKUNDÄRE UNTERGRUPPEN	SOTTOGRUPPI	SUBCONJUNTOS	المجموعة الفرعية :	
1	92080506	1	Grille	Grille	Gitter	Griglia	Rejilla	شبكة	1
2	92101880	2	Cover	Couvercle	Abdeckung	Coperchio	Cubierta	غطاء	2
3	35584036	4	Gas Spring	Ressort gaz	Feder/Gas	Molla a Gas	Resorte de gas	نابض الغاز	3
4	35325349	5.48m	Tape	Ruban	Band	Nastro	Cinta	مصد	4
5	92185388	2	Door	Porte	Türe	Porta	Puerta	سقاطة	5
6	35279108	2	Latch	Loquet	Riegel	Chiavistello	Candado	مسمار موني	6
7	92094358	2	Key	Ciá	Paßfeder	Chiave	Llave	شريط	7
8*	92179456	4m	Tape		Band	Nastro	Cinta	طراز الماني فقط	8*
		g*	German Machines only	Groupes pour RFA	Nur deutsche Maschinen	Solo macchine tedesche	Sólo máquinas alemanas	مكائن ألمانية فقط	8*



7.7.8

INGERSOLL-RAND

Item	C.P.N.	Qty	SUB ASSEMBLY	SOUS ENSEMBLE	SEKUNDÄRE UNTERGRUPPEN	SOTTOGRUPPI	SUBCONJUNTOS	المجموعة الفرعية :	
1	92179506	1	Bumper	Amortisseur	Stoßfänger	Paraurti	Topo	مصدم	1
2	92280866	2	Bracket	Support	Bügel	Supporto	Ménsula	كتيفة	2
3	92279140	2	Reflector	Réfecteur	Reflektor	Riflettore	Reflector	عاكس	3

Item C.P.N.

Qty SUB ASSEMBLY

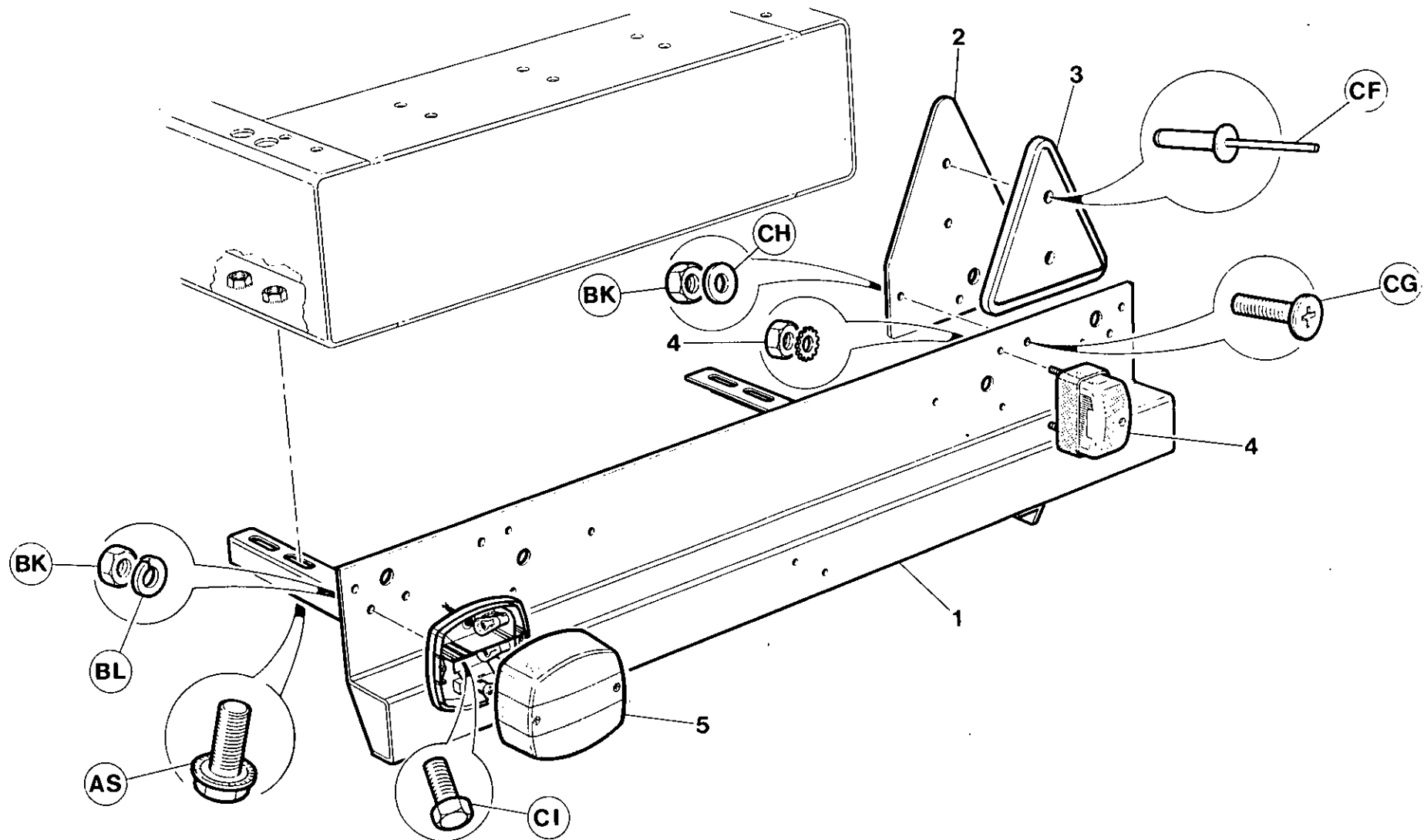
SOUS ENSEMBLE

SEKUNDARE
UNTERGRUPPEN

SOTTOGRUPPI

SUBCONJUNTOS

المجموعة الفرعية :



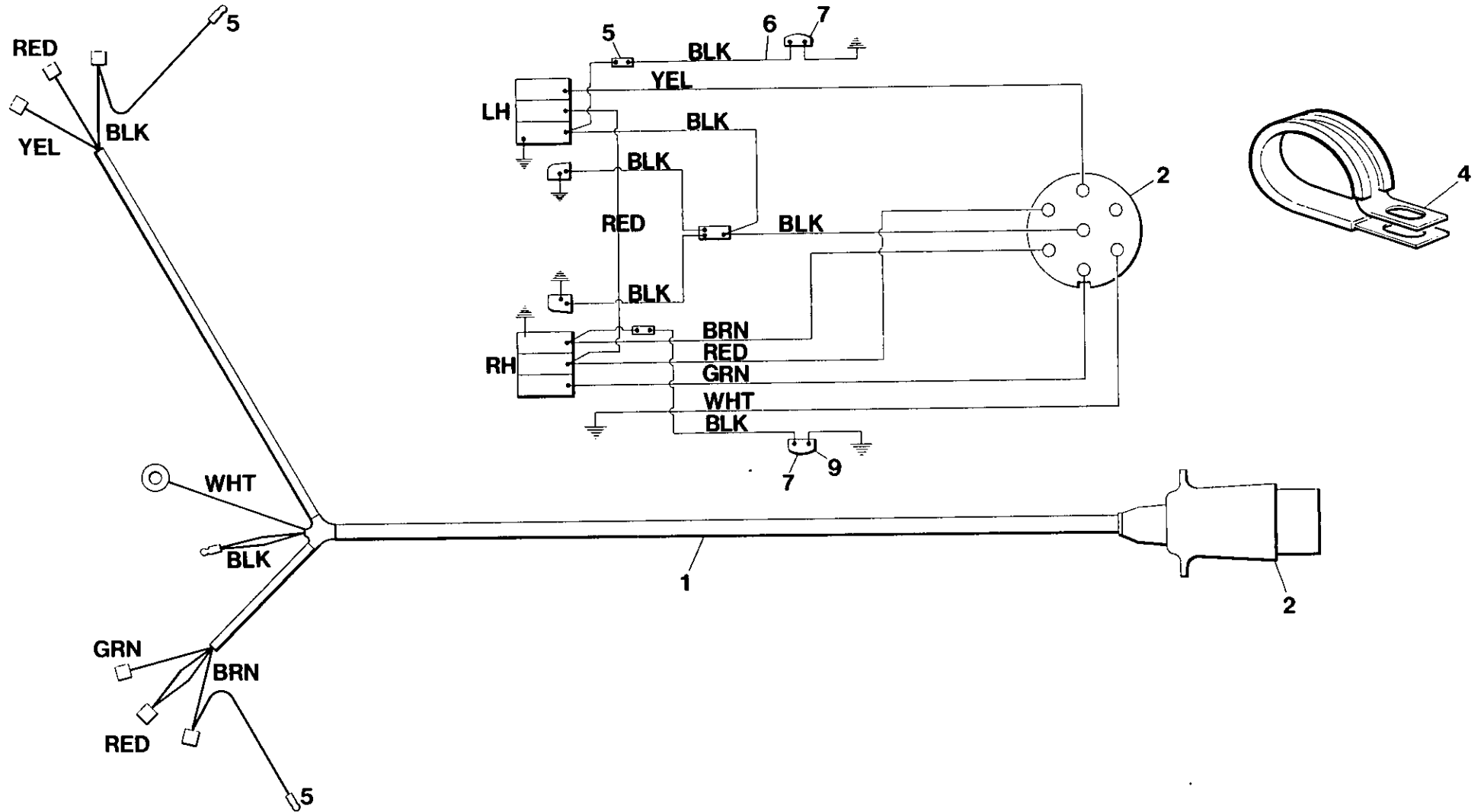
7.7.10

INGERSOLL-RAND

Item	C.P.N.	Qty	TRAILER EQUIPMENT	EQUIPEMENT REMORQUE	FAHRWERK-ZUBEHOR	EQUIPAGGIAMENTO DI TRAINO	EQUIPO DE REMOLQUE	معدات القطار	
1	92179506	1	Bumper	Pare choc	Stossdampfer	Paraurti	Parachoque	مصد	1
2	92179514	2	Mounting Plate	Plaque de montage	Montageplatte	Piastra di montaggio	Placa montaje	صفيحة التثبيت	2
3	92721331	2	Reflector	R'flecteur	Reflektor	Reflettore	Reflector	مرايا عاكسة	3
4	92280791	2	Light	Lumiere	Leuchte	Luce	Luz	مصابيح	4
5	92120096	2	Light	Lumiere	Leuchte	Luce	Luz	مصابيح	5

7.7.11

INGERSOLL-RAND



Item	C.P.N.	Qty	SUB ASSEMBLY	SOUS ENSEMBLE	SEKUNDARE UNTERGRUPPEN	SOTTOGRUPPI	SUBCONJUNTOS	المجموعة الفرعية :	
1	92096288	1	Harness	Faisceau	Kabelbaum	Cablaggio	Arreo	حامل الاسلاك	1
2	92280817	1	Plug	Bouchon	Stecker	Spina	Tapòn	سدادة	2
3	92281427	10	Tye Rap	Gaine	Umwicklung	Legame di blocco	Tie rap	مطرفة . تاي .	3
4	92253350	10	Clip	Collier	Clips	Fermaglio	Abrasadera	مشك	4
5	92271071	2	Connector	Connectuer	Ansch1uB	Connettore	Conector	موصل	5
6	92184928	2	Wire	Fil	Draht	Filo	Cable	سلك	6
7	92184852	2	Side light	Feu de position latéral	Seitenleuchte	Luce di posizione	Luz lateral	نور جانبي	7
8	92172261	2	Connector	Connectuer	Ansch1uB	Connettore	Conector	موصل	8
9	92479757	2	Bulb	Lampe	Glühlampe	Lampadina	Bombilla	مصيلة	9

Item C.P.N.

Qty SUB ASSEMBLY

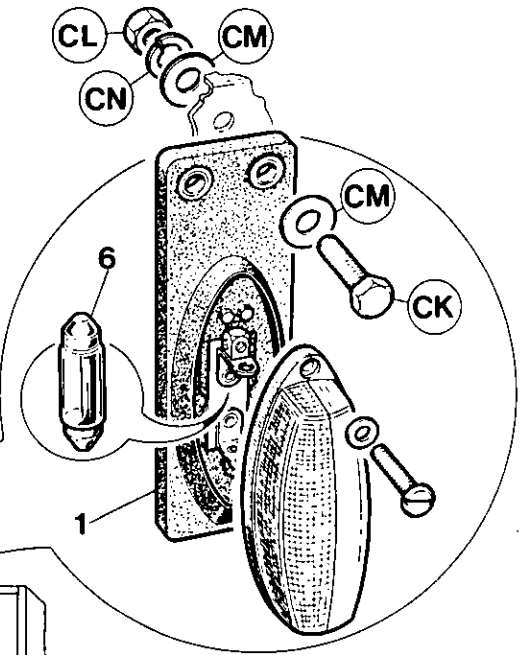
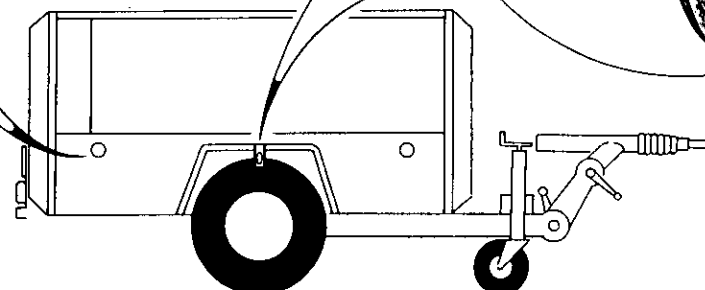
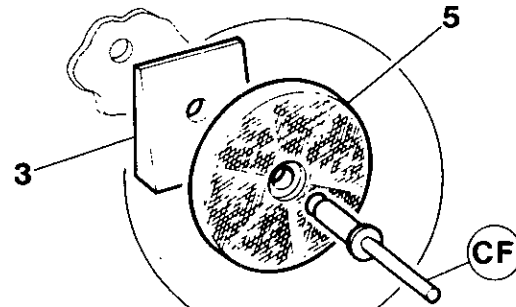
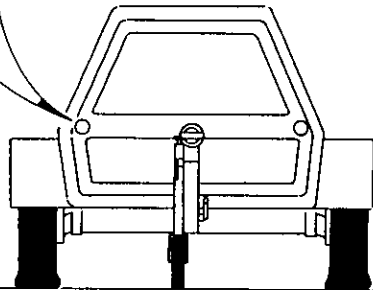
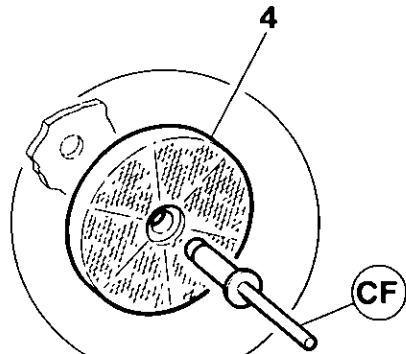
SOUS ENSEMBLE

SEKUNDARE
UNTERGRUPPEN

SOTTOGRUPPI

SUBCONJUNTOS

المجموعة الفرعية



7.7.14

INGERSOLL-RAND

Item	C.P.N.	Qty	TRAILER EQUIPMENT	EQUIPEMENT REMORQUE	FAHRWERK-ZUBEHÖR	EQUIPAGGIAMENTO DI TRAINO	EQUIPO DE REMOLQUE	معدات القطار	
1	92184852	2	Side Light	eu de position latéral	Seitenleuchte	Luce di posizione	Luz lateral	نور جانبي	1
2	92095215	4	Reflector (Amber)	Réfectuer (orange)	Reflektor (orange)	Riflettore (color ambra)	Reflector (ámbar)	نور عاكس (كهرماني)	2
3	92095223	12	Spacer	Entretoise	Distanstück	Distanziatore	Espaciador	مباعدة	3
4	92121243	2	Reflector (Amber)	Réfectuer (orange)	Reflektor (orange)	Riflettore (color ambra)	Reflector (ámbar)	نور عاكس (كهرماني)	4
5	92085729	2	Reflector (white)	Réfectuer (blanc)	Reflektor (weiß)	Riflettore (bianco)	Reflector (blanco)	نور عاكس (ابيض)	5
6	92479757	2	Bulb	Lampe	Glühlampe	Lampadina	Bombilla	مصيلة	6

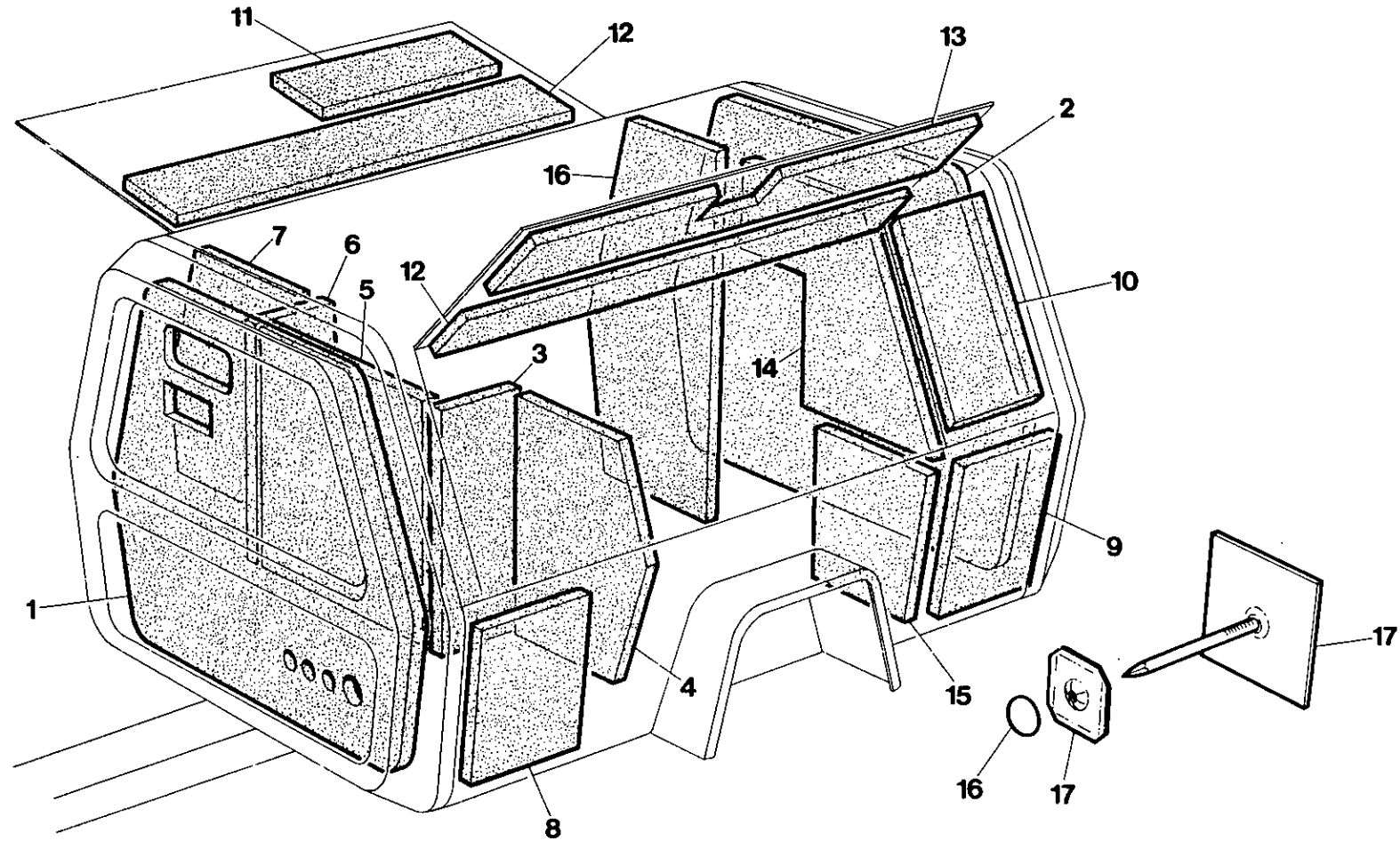
SUB ASSEMBLY

SOUS ENSEMBLE

SEKUNDÄRE
UNTERGRUPPEN

SOTTOGRUPPI

المجموعة الفرعية



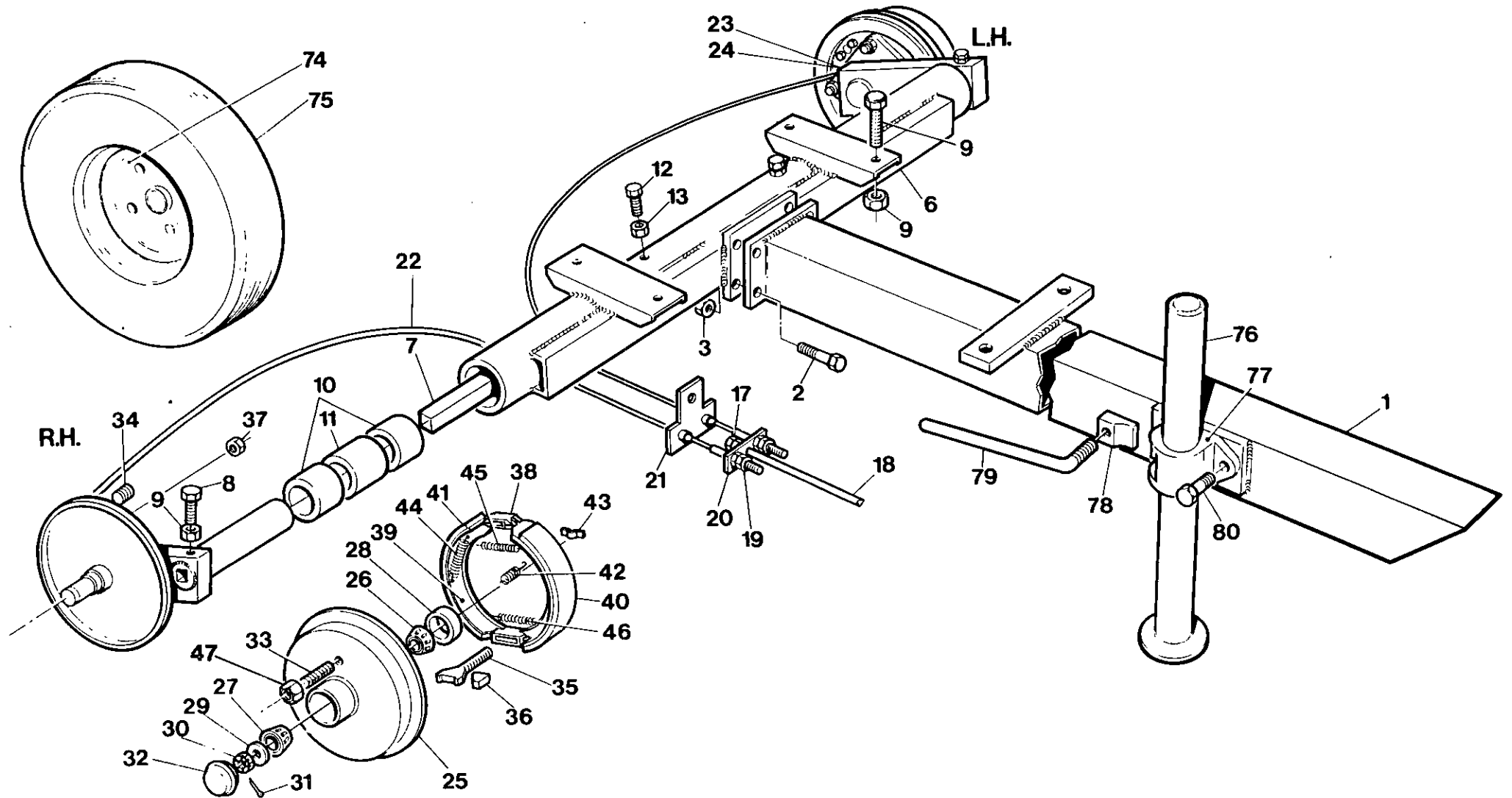
7.7.16

INGERSOLL-RAND

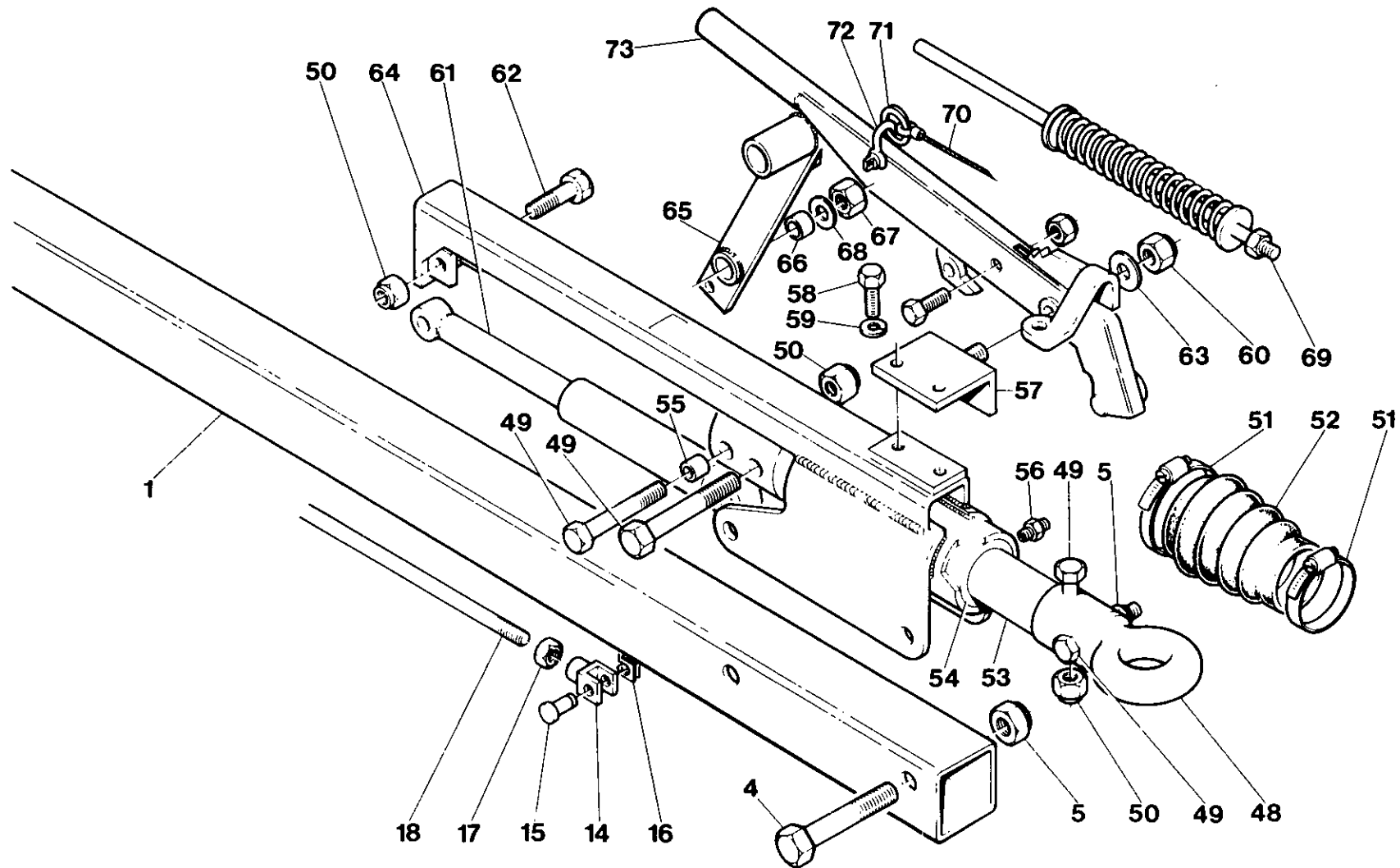
Item	C.P.N.	Qty	SUB ASSEMBLY	SOUS ENSEMBLE	SEKUNDÄRE UNTERGRUPPEN	SOTTOGRUPPI	SUBCONJUNTOS	المجموعة الفرعية :	
1	92687367	1	Foam Set	Kit mousse	Satz Schaumstoff	Serie espanso	Jeugo espuma	الطقم الرغوي	
2		1	Front	Avant	Vorne	Anteriore	Delantero	مقدمة	1
3		1	1" Thick	2.5 cm épaisseur	Dicke 1 Zoll	Spessore 1'	1" de espesor	سمك 1 بوصة	2
4		1	Front Baffle Wall LH	Ecran avant G.	Vordere Dämmwand links	Parete deflettrice frontale sn.	Panel deflector delantero Man. Izq.	جدار العازلة الامامية الايسر	3
5		1	Front Baffle Wall LH	Ecran avant G.	Vordere Dämmwand links	Parete deflettrice frontale dr.	Panel deflector delantero Man Izq.	جدار العازلة الامامية الايسر	4
6		1	Baffle Wall Centre	Ecran centre	Dämmwand Mitte	Parete deflettrice centrale	Panel deflector central	جدار العازلة الوسط	5
7		1	Baffle Wall RH	Ecran DR.	Dämmwand rechts	Parete deflettrice dr.	Panel deflector Man. Der.	جدار العازلة اليمين	6
8		1	Baffle Wall RH	Ecran DR.	Dämmwand rechts	Parete deflettrice dr	Panel deflector Man. Der.	جدار العازلة اليمين	7
9		2	Front/Side	Avant/côté	Seite vorne	Anteriore/laterale	Delantero/Lado	مقدمة / جانب	8
10		2	Rear/Side Bottom	Latéral/arrière, bas	hintere Seite unten	Parte inf. retro/laterale	Trasero/Lado inferior	اسفل المقدمة / الجانب	9
11		2	Rear/Side Top	Latéral/arrière, haut	hintere Seite oben	Parte sup. retro/laterale	Trasero/Lado superior	اعلى المقدمة / الجانب	10
12		1	Door RH	Porte, DR.	Türe rechts	Porta dr.	Puerta M.D.	باب اليمن	11
13		2	Door Bottom	Porte, bas	Türe unten	Porta inferiore	Puerta inferior	باب اسفل	12
14		1	Door LH Top	Porte, G., haut	Linke Türe oben	Parte sup. porta sn.	Puerta M.I. superior	اعلى الباب الايسر	13
15		1	Rear LH Top	Arrière, G. haut	Linke Türe oben	Parte sup. porta sn.	Trasero M.I. superior	اعلى المؤخرة الايسر	14
16		1	Rear LH Bottom	Arrière, G. bas	Unterseite hinten links	Parte inf. porta sn.	Trasero M.I. inferior	اسفل المؤخرة الايسر	15
17	92101765	90	Rear RH	Arrière, DR.	hinten rechts	Destra retro	Trasero M.D.	المؤخرة اليمنى	16
18	92104264	90	Hanger	Suspension auto-adhésive	Aufhänger	Supporto	Gancho de suspensión	حالة	17
19			End Protector	Protecteurs d'extrémité	Endschutz	Protettore terminale	Protector extremo	نبيلة وقاية طرفية	18

Item	C.P.N.	Qty	SUB ASSEMBLY	SOUS ENSEMBLE	SEKUNDARE UNTERGRUPPEN	SOTTOGRUPPI	SUBCONJUNTOS	المجموعة الفرعية :	
(1-8)	92656727	1	Interior Decal Set Comp. (English)	Jeu comp. auto-coolant anglais	Bildbeschreibung innen, kompl. Englisch	Corredo adesivi interni (GB)	Juego calcomanías interior comp. Inglés	طقم اللاصقات الخارجي	(1-8)
(1-8)	92656719	1	Interior Decal Set Comp. (French)	Jeu comp. auto-coolant français	Bildbeschreibung innen, kompl. Französisch	Corredo adesivi interni (Francesi)	Juego calcomanías interior comp. Francés	طقم اللاصقات الخارجي	(1-8)
(1-8)	92656701	1	Interior Decal Set (German)	Jeu comp. auto-collant Allemand	Bildbeschreibung innen, kompl. Deutsch	Corredo adesivi interni (Tedeschi)	Juego calcomanías interior comp. Alemán	شعار انكرسول راند	(1-8)
1		1	Preventative Maintenance	Entretien de prévention	Vorbeugende Wartung	Manutenzione Preventiva	Mantenimiento preventivo	شعار انكرسول راند	1
2		1	Caution Information	Information de prudence	Warnungen	Avvertenze	Informes de cuidado	شريط	2
3		1	Discharge Air	Air Service	Luftaustritt	Aria di Scarico	Descarga de aire	شريط	3
4		1	Filler Plug	Bouchon remplissage	Verschlußschraube	Piastra modello	Tapón de relleno	بي ٣٧٥	4
5		1	Model Plate	Plaque modèle	Platte	Piastra	Placa modelo	١٧٧ الجهة اليسرى	5
6		1	General Data	Données générales	Allgemeine Daten	Dati Generali	Datos generales	قوة الصوت	6
7		1	Control Panel	Tableau de commande	Instrumentenbret	Pannello strumenti	Panel de instrumentos	قطعة أنبوبية ثانية	7
8		1	Operating Instructions	Opérations de marche	Bedienungsanleitung	Istruzioni per il Funzionamento	Instrucciones sobre operación	خرطوم	8

Item	C.P.N.	Qty	SUB ASSEMBLY	SOUS ENSEMBLE	SEKUNDARE UNTERGRUPPEN	SOTTOGRUPPI	SUBCONJUNTOS	المجموعة الفرعية :	
(1-7) 1	92687375	1	Decal Set Exterior Stripping RH	Lot D'Auto-Collants Décalcomanie, bande droite	Abziehbildersatz Abziehband, rechts	Serie Adesivi Striscetta Adesiva, Lato Destro	Juego calcomanias Franjas calcomania M.D.	طقم التعلیم الخارجی تخطيط ديكال على الجانب الأيمن	(1-7) 1
1		1	Stripping LH	Décalcomanie, bande gauche	Abziehband, links	Striscetta Adesiva. Lato Sinistro	Franjas calcomania M.I.	تخطيط ديكال على الجانب الأيسر	1
3		2	Model No. 140 R.H.	Décalcomanie modèle no 140 droite	Modellabziehbild No. 140, rechts	Adesivo 'Modello n. 140', Destro	Calcomania Modelo No. 140 M.D.	ديكال النموذج رقم 140 على الجانب الأيمن	3
4		2	Ingersoll-Rand	Ingersoll-Rand	Ingersoll-Rand	Ingersoll-Rand	Ingersoll-Rand	الجانب الأيسر	4
5		2	Ingersoll-Rand	Ingersoll-Rand	Ingersoll-Rand	Ingersoll-Rand	Ingersoll-Rand	لعدوى رند	5
6		2	66 L/S	66/L/S	66 L/S	66 L/S	66 L/S	إنغرسول راند	6
7		2	Sound Power 101	Pissance de son 101	Stromanschluß Ton 101	Potenza acustica 101	Poder del Sonido 101	ديكال	7



Item	C.P.N.	Qty	TRAILER EQUIPMENT	EQUIPEMENT REMORQUE	FAHRWERK-ZUBEHÖR	EQUIPAGGIAMENTO DI TRAINO	EQUIPO DE REMOLQUE	معدات القطر	
1	92055359	1	Towbar Tube	Barre de remorquage	Schleppstangenrohr	Barra di rimorchio	Tubo varillá	أبراس لمدون	1
2	95252524	4	Setscrew	Vis	Anschlagschraube	Vite di fermo	Tornillo de ajuste	مسمار تثبيت ملول	2
3	92022763	4	Nut	Ecrou	Mutter	Dado	Tuerca	مخروطية	3
4	92055383	2	Bolt	Boulon	Schraube	Bullone	Perno	مدون	4
5	92022763	2	Nut	Ecrou	Mutter	Dado	Tuerca	مخروطية	5
(6-21)	92055367	1	Axle Tube Assy.	Montage Tube d'axe	Axialstückmontage	Complesso assale tubolare	Montaje tubo eje	تجميع مدون	(6-21)
6	92074467	1	Axle Tube	Tube d'axe	Axialstück	Assale tubolare	Tubo eje	مدون	6
7	92074400	2	Torsion Bar	Barre de torsion	Torsionswelle	Barra di torsione	Barra de torsión	قضبان التواء	7
8	92102508	2	Setscrew	Vis	Anschlagschraube	Vite di fermo	Tornillo de ajuste	مدون كنجمة المدون	8
9	95076790	2	Nut	Ecrou	Mutter	Dado	Tuerca	مخروطية	9
10	92102672	4	Bush	Bague	Buchse	Boccola	Buje	حشية	10
11	92102664	2	Spacer	Entretoise	Abstandstück	Distanziatore	Espaciador	مدون	11
12	92102508	2	Setscrew	Vis	Anschlagschraube	Vite di fermo	Tornillo de ajuste	مدون	12
13	95076790	2	Locknut	Contre-écrou	Kreuzlocschraube	Controlado	Contratuercas	مسمار لثابت	13
14	92102573	1	Yoke	Accouplement	Joch, Gabelstück	Forcella	Horqueta	مخروطية	14
15	92102505	1	Pin	Goupille	Stift	Perno	Clavija	مدون	15
16	92102557	1	Clip	Clip	Schelle	Fermaglio	Abrasadera	الزمن	16
17	95076774	3	Nut	Ecrou	Mutter	Dado	Tuerca	مدون	17
18	92055417	1	Rod	Tige	Stange	Triante	Varilla	الغصن	18
19	92304518	4	Nut	Ecrou	Mutter	Dado	Tuerca	مخروطية	19
20	92055433	1	Plate	Flasque	Platte	Piastra	Placa	مسطحة	20
21	92055441	1	'T' Piece	Pièce en T	'T' -Stück	Elemento a T	Pieza en 'T'	المخروطية	21
22	92687573	1	Cable	Cable	Seil	Cavo	Cable	سلك	22
(23-47)	92687516	1	Swinging Arm Assy R.H.	Montage bras de balancement droit	Schwingarm-Montage rechts	Insime braccio oscillante di destra	Montaje brazo oscilante mano derecha	تجميع ذراع المدون اليمين	(23-47)
(23-24)	92687557	1	Backplate R.H.	Flasque arriere droit	Bague Platte rechts	Piastra posteriore dediestra	Placa posterior mano derecha	مخروطية المدون اليمين	(23-24)
24	92680669	1	Cable Holder	Cable	Seil	Cavo	Cable	مدون خشبة	24
(23a-47)	92687508	1	Backplate L.H.	Montage bras de balancement gauche	Schwingarm Montage, links	Insime braccio oscillante di destra	Montaje brazo oscilante mano izquierda	مسمار تثبيت ملول	(23-47)
(23a-24a)	92687532	1	Swinging Arm Assy L.H.	Flasque arriere gauche	Bague Platte links	Piastra posteriore di sinistra	Placa posterior mano izquierda	مسمار تثبيت ملول	(23a-24a)
24a	92680669	1	Cable Holder	Cable	Seil	Cavo	Cable	قيد	24a
25	92055425	2	Hub	Moyeu	Nabe	Mozzo	Cubo	مدون	25
26	92074350	2	Bearing	Roulement	Lager	Cuscinetto	Cojinete	تدوير	26
27	92102540	2	Bearing	Roulement	Lager	Cuscinetto	Cojinete	تدوير	27



Item	C.P.N.	Qty	TRAILER EQUIPMENT	EQUIPEMENT REMORQUE	FAHRWERK-ZUBEHÖR	EQUIPAGGIAMENTO DI TRAINO	EQUIPO DE REMOLQUE	معدات القطر	
28	92074384	2	Seal	Joint d'étanchéité	Dichtung	Tenuta	Sello	حذقة مسيكة	28
29	92074376	2	Washer	Rondelle	Kissen	Rondella	Arandela	فلنكة	29
30	95391348	2	Nut	Ecrou	Mutter	Dado	Tuerca	صمولة	30
31	95002697	2	Pin	Goupille	Stift	Perno	Clavia	تيلة	31
32	92074368	2	Cap	Bouchon	Aufsatz	Cappello	Tapa	غطاء	32
33	92102607	8	Stud	Goujon	Zapfen	Perno	Husillo	برغي عديم الرأس	33
34	92055680	2	Plug	Bouchon	Propfen	Tappo	Tapón	سدادة	34
35	92055698	2	Bolt	Boulon	Schraube	Bullone	Perno	مسامير مبولت	35
36	92055706	4	Adjusting Piece	Pièce d'ajustement	Einstellstück	Elemento di messa a punto	Pieza de ajuste	قطعة تضيق	36
37	92055714	12	Nut	Ecrou	Mutter	Dado	Tuerca	صمولة	37
38	92053768	2	Expander	Entretroise	Expander, Stützfederring	Espansore	Expansor	تمدد	38
39	92053776	2	Carrier	Porteur	Träger	Piastra portante	Conductor	حاملة	39
40	92053784	2	Shoe	Sabot	Schuh	Ganascia	Zapata	عل	40
41	92053792	2	Shoe	Sabot	Schuh	Ganascia	Zapata	عل	41
42	92053800	2	Spring	Ressort	Feder	Molla	Resorte	نفس	42
43	92053818	2	Saddle	Reposoir	Sattel	Sella	Silla	سدة	43
44	92053826	4	Spring	Ressort	Feder	Molla	Resorte	نفس	44
45	92053834	2	Spring	Ressort	Feder	Molla	Resorte	نفس	45
46	92053842	2	Spring	Ressort	Feder	Molla	Resorte	نفس	46
47	92102599	8	Nut	Ecrou	Mutter	Dado	Tuerca	صمولة	47
(48-73)	92687490	1	Overun Coupling Assy	Montage de dépassement	Freilaufkupplung	Accoppiamento freno ad inerzia	Montaje acoplamiento de sobremarcha	مجموعة قودة تقطير	(48-73)
48	92055482	1	Eye	Oeil	Ose	Occhiello	Ojo	خردة	48
49	92053859	2	Bolt	Boulon	Schraube	Bullone	Perno	مسامير مبولت	49
50	92022540	2	Locknut	Contre-ecrou	Anschlagschraube	Controdado	Contractuerca	صمولة رول	50
51	92253137	2	Clip	Clip	Schelle	Fermaglio	Abrasadera	مشط	51
52	92055490	1	Boot	Coffre	Schuh	Parapolvere		حذاء	52
53	92680602	1	Shaft	Arbre	Welle	Pistoncino	Zapato	عمود الدارة	53
54	92055516	2	Bush	Bague	Buchse	Boccola	Buje	حامة	54
55	92680610	1	Collar	coolier	Halbmanschette	Semicolletto	Medio collar	معدنة	55
56	92302058	2	Nipple	Mamelon droit	Nippel	Raccordo filettato	Racor	حامة	56
57	92680701	1	Bracket	Support	Bugel	Staffa	Brida	صمولة	57
58	92272343	2	Setscrew	Vis	Schraube	Vite	Tornillo	تيلة	58
59	95081857	2	Springwasher	Rondelle	Dichrungsring	Rondella	Arandela	فلنكة	59
60	95077442	1	Nut	Ecrou	Mutter	Dado	Tuerca	حامة	60
61	92055557	1	Damper	Amortisseur	Dampfer	Ammortizzatore	Amortiguador	مخمد	61
62	92053883	1	Bolt	Boulon	Schraube	Bullone	Perno	مسامير مبولت	62

Item	C.P.N.	Qty	TRAILER EQUIPMENT	EQUIPEMENT REMORQUE	FAHRWERK-ZUBEHOR	EQUIPAGGIAMENTO DI TRAINO	EQUIPO DE REMOLQUE	معدات القطر	
63	95094314	1	Washer	Rondelle	Anschlagschraube	Controdado	Contratuera	فلكة	63
64	92687581	1	Body	Bati	Aufbau	Corpo	Cuerpo	بدن	64
65	92680636	1	Lever	Levier	Hebel	Levetta	Palanca	ذراع	65
66	92055581	1	Bush	Bague	Buchse	Boccola	Buje	جلب	66
67	92022763	1	Nut	Ecrou	Mutter	Dado	Tuerca	صبرك	67
68	95064697	1	Washer	Rondelle	Abdichtring	Rondella	Arandela	فلكة	68
69	92055623	1	Spring	Ressort	Feder	Molla	Resorte	نايض	69
70	92055631	1	Cable	Cable	Kabel	Cavo	Cable	كابل	70
71	92055649	1	Ring	Segment	Ring	Anello	Anillo	حلقة	71
72	92055656	1	Shackle	Maillon	Lasche	Biscottino	Grille te	شكك	72
73	92680693	1	Handbrake Lever Assy.	Montage levier du frein a main	Handbremshebel Montage	Levetta del freno a mano	Montaje varilla freno de mano	مجموعة ذراع فرملة اليد	73
(74-75)	92185883	2	Wheel & Tyre Assy	Montage roue et pneu	Rad-und Reifen Montage	Insieme ruote a pneumatici	Montaje rueda y pneumatico	مجموعة عجلة واطار	(74-75)
74	92259563	2	Wheel	Roue	Rad	Ruota	Rueda	عجلة	74
75	92454875	2	Tyre	Pneu	Reifen	Pneumatico	Pneumatico	اطار	75
(76-80)	92186030	1	Prop Stand Assy	Montage de bequille	Anhebevorrichtung	Insieme gamba di sostegno	Montaje del apoyo	مجموعة حاما دعامة	(76-80)
76	92186048	1	Prop Stand	Bequille	Heber	Gamba di sostegno	Apoyo	حاما دعامة	76
77	92186055	1	Bracket	Equerre	Bugel	Braccio di sostegno	Soporte	كثيفة	77
78	92186063	1	Pad	Coussinet	Konsole	Tampone	Cojin	حشية	78
79	92186071	1	Handle	Poignee	Griff	Maniglia	Mango	مقبض	79
80	90103185	2	Setscrew	Vis	Anschlagschraube	Vite di fermo	Tornillo de ajuste	مسمار تثبيت ملولب	80

USE ONLY GENUINE INGERSOLL-RAND SPARE PARTS

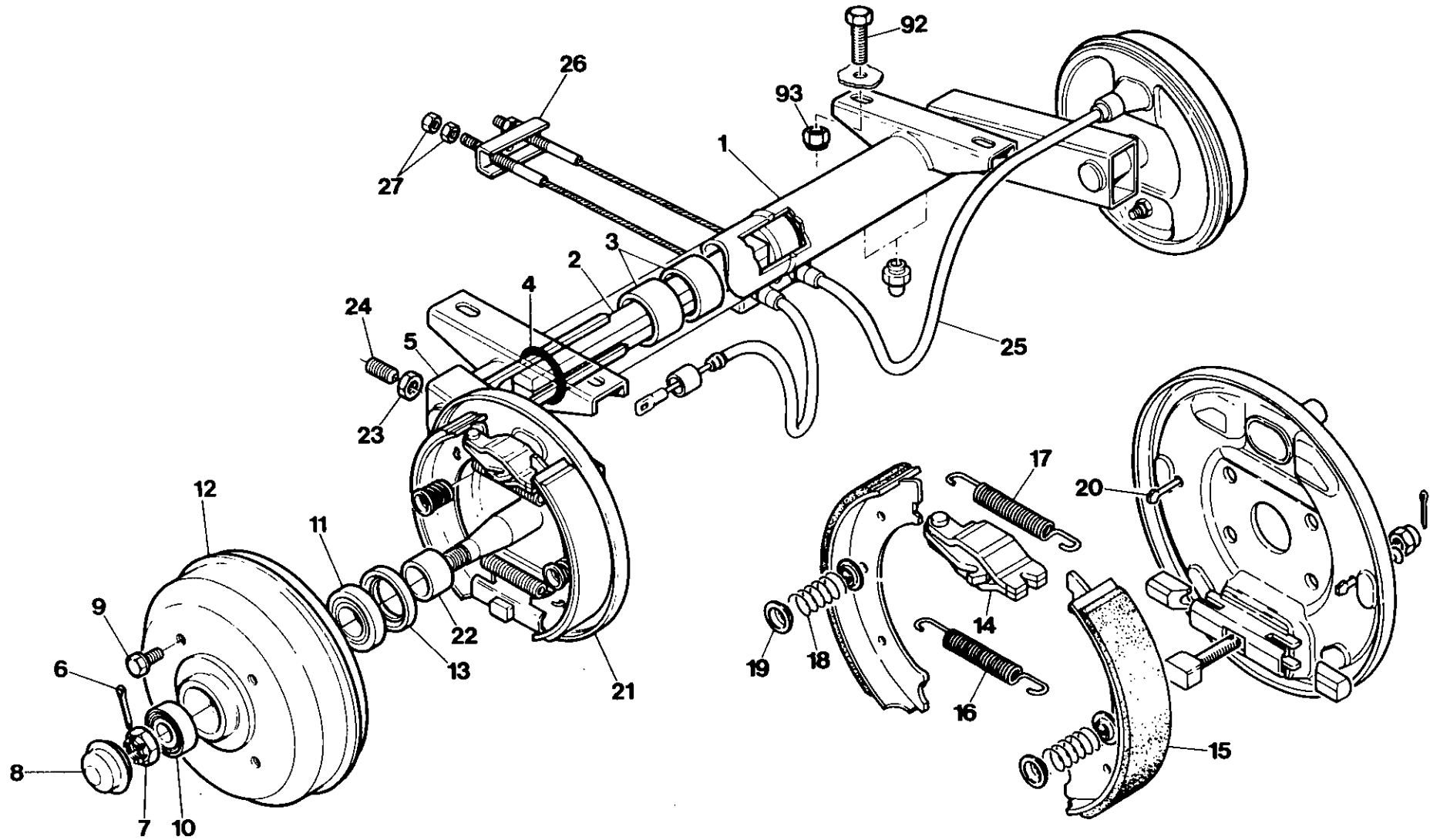
N'UTILISER QUE LES VERITABLES PIECES DETACHEES INGERSOLL-RAND

NUR ORIGINAL INGERSOLL-RAND ERSATZTEILE VERWENDEN

USARE SOLO RICAMBI GENUINI INGERSOLL-RAND

USE SOLAMENTE REPUESTOS GENUINOS INGERSOLL-RAND

استخدم فقط قطع الغيار انجرسول - راند الأصلية



		TRAILER EQUIPMENT	EQUIPEMENT REMORQUE	FAHRWERK-ZUBEHÖR	EQUIPAGGIAMENTO DI TRAINO	EQUIPO DE REMOLQUE	جهاز التبريد :		
(1-91)	92174689	1	Running Gear Complete French	Organes de roulement complets Francais	Fahrwerk Komplett Französisch	Completo Parti di rotolamento - Francese	Tren rodante completo Francès	الاجزاء الدوّارة كاملة فرنسي	(1-91)
(1-91)	92183722	1	Running Gear Complete German	Organes de roulement complets Allemand	Fahrwerk Komplett deutsch	Completo Parti di rotolamento - Tedesco	Tren rodante completo Alemàn	الاجزاء الدوّارة كاملة الماني	(1-91)
(1-85)	92168939	1	Running Gear Assy French	Ens. organes de roulement Francais	Fahwerk Montagesatz französisch	Assieme componenti di rotolamento - francese	Conjunto tren rodante Francès	مجموعة اجزاء الاجزاء الدوّارة فرنسي	(1-85)
(1-85)	92183730	1	Running Gear Assy German	Ens. organes de roulement Allemand	Fahrwerk Montagesatz deutsch	Assieme componenti di rotolamento - Tedesco	Conjunto tren rodante Alemàn	مجموعة اجزاء الاجزاء الدوّارة الماني	(1-85)
(1-31)	92174218	1	Axle Assy	Ens' essieu	Montagesatz Achse	Assieme dell'assale	Conjunto eje	مجموعة اجزاء محور الدولات	(1-31)
(1-24)	92174226	1	Torsion Bar Axle Assy	Barre de torsion, essieu	Montagesatz Achse Zugstange	Assieme barra di torsione assale	Conjunto barra torsion eje	مجموعة اجزاء قضبان محور الدولات	(1-24)
1	92174234	1	Axle Body	Corps, essieu	Körper Achse	Corpo assale	Cuerpo eje	الالتوائية	1
2	92174242	1	Torsion Bar	Barre de torsion	Zugstange	Barra di torsione	Barra torsion	هيكال محور الدولات	2
3	92174259	4	Bearing	Roulement	Lager	Cuscinetto	Cojinete	قضبان التوائية	3
4	92174267	2	O-Ring	Joint torique	O-Ring	Tenuta toroidale	Junta tòrica	كرسي تحميل	4
(5-24)	92174275	2	Swinging Arm & Brake Assy	Ens' bras oscillant & frein	Schwenkarm-u Bremsenmontagesatz	Assieme braccio oscillante e freno	Conjunto brazo oscitante y freno	حلقة مدوّرة	(5-24)
5	92499714	1	Arm Assy with Spindle	Ens' bras avec axe	Montagesatz Arm einschli Spindel	Assieme braccio con alberino	Cojunto brazo con husillo	مجموعة اجزاء ذراع التراوح والمكبج	5
6	92499540	1	Split Pin	Goupille fendue	Schlitzstift	Coppiglia	Chaveta hendida	مجموعة اجزاء الذراع مع محور دوران	6
7	92499557	1	Nut	Ecrou	Mutter	Dado	Tuerca	دوبس خابوري	7
8	92499532	1	Hub Cap	Chapeau de moyeu	Nabenkappe	Copertura mozzo	Tapa cubo	صمولة	8
9	92180108	4	Screw	Vis	Schraube	Vite	Tornillo	قلنسوة القلب	9
10	92499581	1	Bearing Front	Roulement avant	Lager vorne	Cuscinetto anteriore	Cojinete delantero	لولب	10
11	92499599	1	Bearing Rear	Roulement arrière	Lager hinten	Cuscinetto posteriore	Cojinete posterior	مقدمة كرسي التحميل	11
12	92180116	1	Drum	Tambour	Trommel	Tamburo	Tambor	مؤخرة كرسي التحميل	12
13	92499623	1	Seal	Joint	Dichtung	Tenuta	Sello	طله	13
14	92499631	1	Expander	Joint de dilatation	Expander	Espansore	Expansor	سداد محكم	14
15	92180124	2	Shoe	Sabot	Schuh	Ceppo	Zapato	معدد	15
16	92484633	1	Spring	Ressort	Feder	Molla	Resorte	حذاء المكبج	16
17	92499656	1	Spring	Ressort	Feder	Molla	Resorte	نايض	17
18	92499672	2	Spring	Ressort	Feder	Molla	Resorte	نايض	18
19	92484682	2	Centering Piece	Pièce de centrage	Zentrierstück	Pezzo di centraggio	Pieza centrador	نايض	19
20	92455005	1	Rod	Rringle	Stange	Sbarra	Varilla	قطعة ضبط المركزية	20
21	92180132	1	Back Plate	Plaque dorsale	Rückplatte	Piastra posteriore	Placa posterior	قضيب	21
22	92180140	1	Distance Piece	Pièce d'écartement	Distanstück	Distanziatore	Pieza distancia	لوح خلفي	22
23	92499706	1	Nut	Ecrou	Mutter	Dado	Tuerca	صمولة قطعة مبادعة	23
24	92499698	1	Screw	Vis	Schraube	Vite	Tornillo	لولب	24
25	92484484	2	Cable	Càble	Kabel	Cavo	Cable	كابل	25
26	92484385	1	Compensator	Compensateur	Kompensator	Compensatore	Compensador	معدل	26
27	92304518	4	Nut	Ecrou	Mutter	Dado	Tuerca	صمولة	27
28	92499433	1	Bracket	Support-fixation	Stütze	Mensola	Soporte	كثيفة	28
29	92499441	1	Half Collar	Demi-collier	Halbansatz	Mezzo collare	Medio cuello	طولين نصفني	29
30	92484419	1	Pin	Goupille	Stift	Spina	Clavija	مسبار	30
31	92484427	1	Handle	Manche	Griff	Maniglia	Mango	مقبض	31
32-	92499144	1	Hitch Assy French	Ens' d'attelage Francais	Montagesatz Zugvorrichtung französisch	Assieme punto d'attacco Francese	Conjunto enganche Francès	مجموعة اجزاء وصلة الربط فرنسي	32-

TRAILER EQUIPMENT

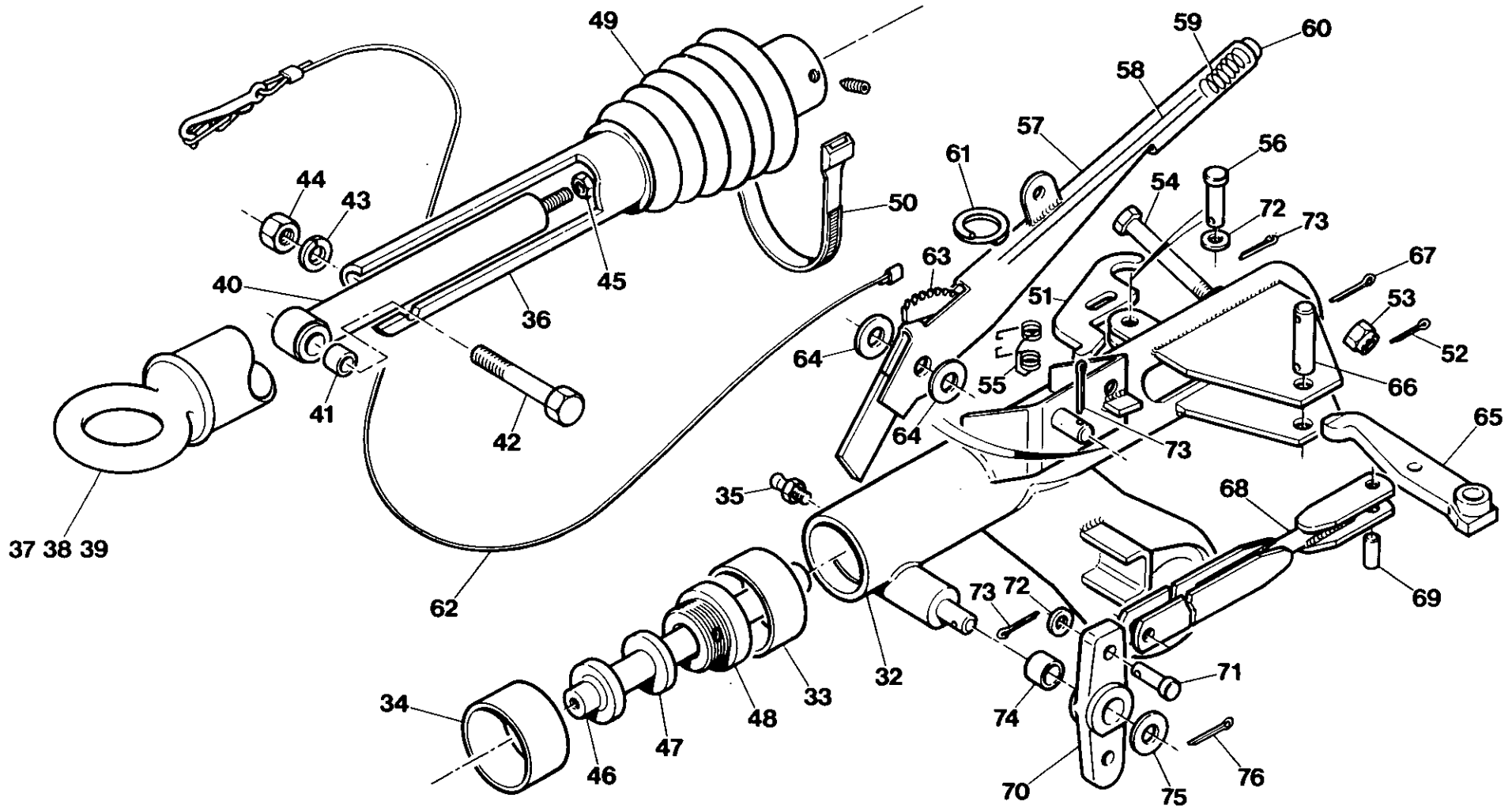
EQUIPEMENT
REMORQUE

FAHRWERK-ZUBEHÖR

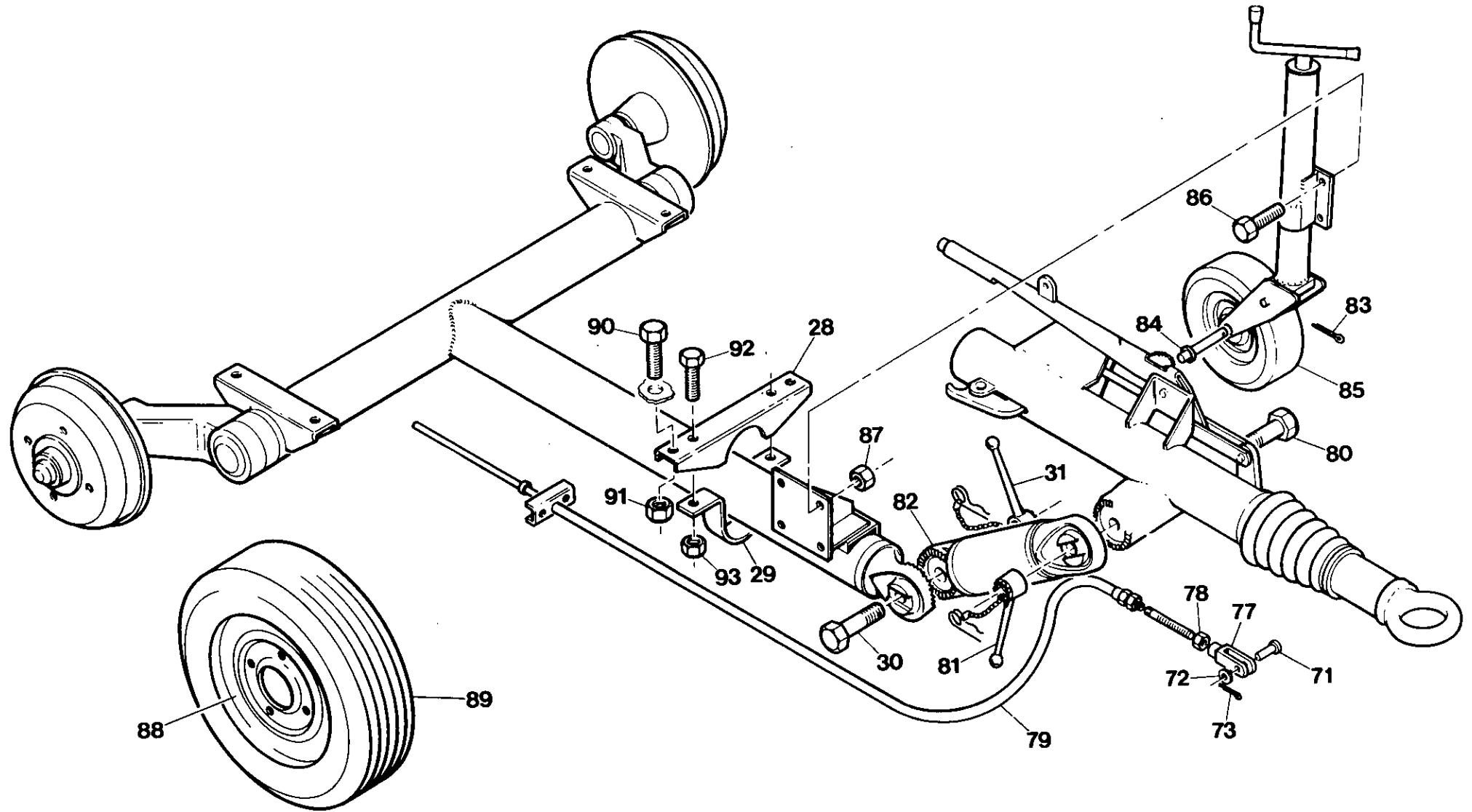
EQUIPAGGIAMENTO
DI TRAINO

EQUIPO DE REMOLQUE

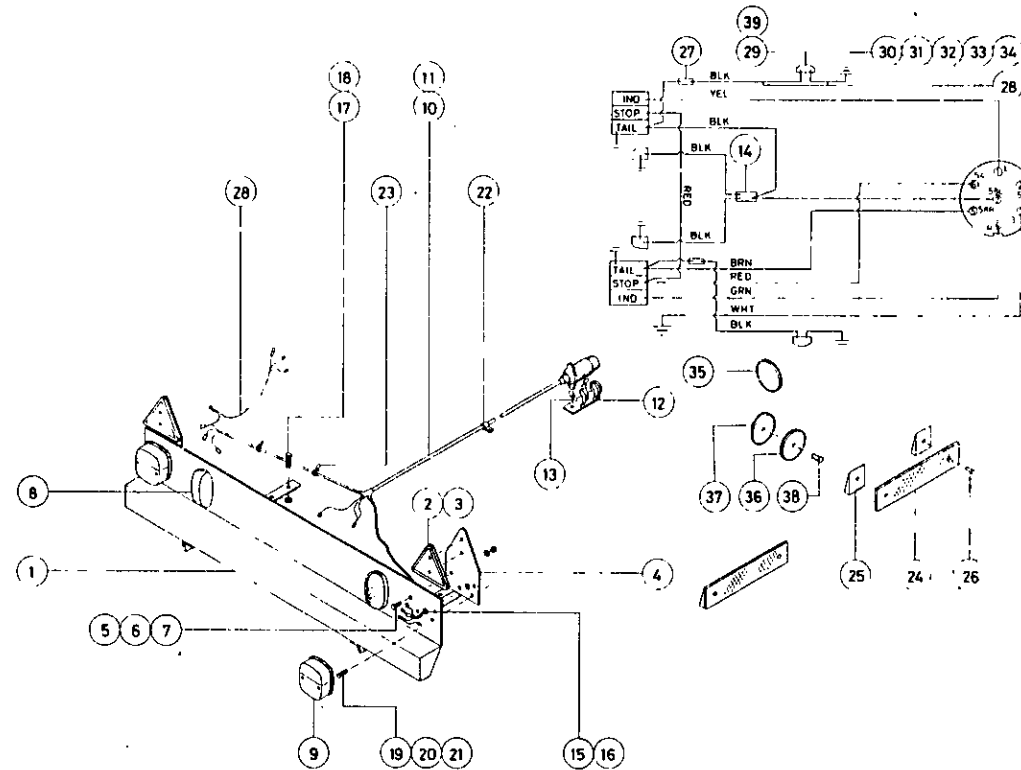
معدات القطار



Item	C.P.N.	Qty	TRAILER EQUIPMENT	EQUIPMENT REMORQUE	FAHRWERK-ZUBEHÖR	EQUIPAGGIAMENTO DI TRAINO	EQUIPO DE REMOLQUE	جهاز التحكم والمرابطة :	
32-	92499151	1	Hitch Assy German	Ens. d'attelage Allemand	Montagesatz Zugvorrichtung deutsch	Assieme punto d'attacco Tedesco	Conjunto enganche Alemàn	مجموعة اجزاء وصلة الربط الماني	32-
32	92484716	1	Body	Coros	Körper	Corpo	Cuerpo	ميكال	32
33	92484724	1	Bearing	Roulement	Lager	Cuscinetto	Cojinete	كثيفة	33
34	92484732	1	Bush	Douille	Buchse	Boccola	Bule	جاية	34
35	92484740	2	Nipple	Raccord de graissage	Nippel	Raccordo	Racor	كبل	35
36	92484757	1	Sliding Tube	Tube coulissant	Gleitrohre	Tubo scorrevole	Tubo deslizante	البوب منزلق	36
37	92484765	1	Eye Ring French	Oeillet Français	Augenring französisch	Occhiello Francese	Anillo ocular Francès	حلقة المرابطة فرنسي	37
38	92499524	1	Eye Ring German	Oeillet Allemand	Augenring deutsch	Occhiello Tedesco	Anillo ocular Alemàn	حلقة المرابطة الماني	38
39	92174374	1	Eye Ring Nato	Oeillet OTAN	Augenring Nato	Occhiello Nato	Anillo ocular OTAN	حلقة المرابطة ناتو	39
40	92484773	1	Shock Absorber	Amortisseur	Stoßämpfer	Ammortizzatore	Amortiguador	منص الصدمات	40
41	92484781	2	Distance Piece	Pièce d'écartement	Distanzstück	Distanziatore	Pieza distancia	قطعة مبادعة	41
42	92484799	1	Pin	Goupille	Stift	Spina	Clavija	مسبار	42
43	92329341	1	Washer	Rondelle	Dichtungsring	Rondella	Arandela	فلكة	43
44	92484807	1	Nut	Ecrou	Mutter	Dado	Tuerca	صمولة	44
45	92484815	1	Nut	Ecrou	Mutter	Dado	Tuerca	صمولة	45
46	92484823	1	Rod	Tringle	Stange	Sbarra	Varilla	قضيب	46
47	92484831	1	Thrust Rubber	Caoutchouc de butée	Druckring	Gomma di spinta	Caucho de impulso	مطاط الدسر	47
48	92484849	1	Stop Ring	Bague d'arrêt	Stopping	Anello d'arresto	Anillo de paro	حلقة صدّ	48
49	92484856	1	Rubber Caiter	Gaine caoutchouc	Gummitteil	Guaina in gomma	De caucho	غطاء واقي مطاطي	49
50	92484864	1	Clamping Collar	Collier de serrage	Klemmansatz	Collare di bloccaggio	Cuello abrasadero	طوق الشدّ	50
51	92484906	1	Reversing Lock Lever	Lavier de blocage à inversion	umkehrbarer Arretierhebel	Leva di bloccaggio inversione	Palanca cierre reverso	ذراع قفل عكسي الحركة	51
52	92484898	1	Split Pin	Goupille fendue	Schlitzstift	Coppiglia	Chaveta hendida	دبوس خابوري	52
53	92484880	1	Nut	Ecrou	Mutter	Dado	Tuerca	صمولة	53
54	92484872	1	Setscrew	Vis de calage	Stellschraube	Vite di pressione	Tornillo de ajuste	لواجب ضبط	54
55	92484914	1	Torsion Spring	Ressort de torsion	Spannfeder	Molla di torsione	Resorte torsion	ناض التواء	55
56	92484922	1	Pin	Goupille	Stift	Spina	Clavija	مسبار	56
57	92455054	1	Handbrake Lever	Levier de freinage	Hebel Handbremse	Leva freno a mano	Palanca freno de mano	ذراع فرملة بدوي	57
58	92485101	1	Rod	Tringle	Stange	Sbarra	Varilla	قضيب	58
59	92485119	1	Spring	Ressort	Feder	Molla	Resorte	ناض	59
60	92485127	1	Knob	Olive	Knopf	Manopola	Manilla	قبضة	60
61	92485135	1	Ring	Bague	Ring	Anello	Anillo	حلقة	61
62	92485143	1	Cable	Cable	Kabel	Cavo	Cable	كابل	62
63	92485085	1	Toothed Rack	Crémailléere	Zahnstange	Cremgliera	Cremallera dentada	جريدة مسننة	63
64	92485077	2	Washer	Rondelle	Dichtungsring	Rondella	Arandela	فلكة	64
65	92484955	1	Rod	Tringle	Stange	Sbarra	Varilla	قضيب	65
66	92484963	1	Pin	Goupille	Stift	Spina	Clavija	مسبار	66
67	92484971	2	Split Pin	Goupille fendue	Schlitzstift	Coppiglia	Chaveta hendida	دبوس خابوري	67
68	92484989	1	Double Fork Joint	Joint à double fourche	doppeltes Gabelgelenk	Giunto a doppia forcella	Unión horquilla doble	وصلة شعبية مزدوجة	68
69	92484997	1	Split Pin	Goupille fendue	Schlitzstift	Coppiglia	Chaveta hendida	دبوس خابوري	69
70	92485002	1	Reversing Rod	Tige d'inversion	Umkehrstange	Sbarra d'inversione	Varilla de reverso	قضيب عاكس	70
71	92485010	2	Pin	Goupille	Stift	Spina	Clavija	مسبار	71
72	92484930	2	Washer	Rondelle	Dichtungsring	Rondella	Arandela	فلكة	72
73	92484948	2	Split Pin	Goupille fendue	Schlitzstift	Coppiglia	Chaveta hendida	دبوس خابوري	73
74	92485028	1	Ring	Bague	Ring	Anello	Anillo	حلقة	74



Item	C.P.N.	Qty	TRAILER EQUIPMENT	EQUIPMENT REMORQUE	FAHRWERK-ZUBEHOR	EQUIPAGGIAMENTO DI TRAINO	EQUIPO DE REMOLQUE	جهاز التحكم والمراقبة :	
75	92485036	1	Washer	Rondelle	Dichtungsring	Rondella	Arandela	فلكة	75
76	92485044	1	Split Pin	Goupille fendue	Schlitzstift	Coppiglia	Chaveta hendida	دبوس خابوري	76
77	92455328	1	Cable Fork/Pin	Fourche/goupille câble	Kabelgabel/Stift	Spina/forcella cavo	Cable horquilla/clavija	شعبة كبل / مسبار	77
78	92304526	2	Nut	Ecrou	Mutter	Dado	Tuerca	صمولة	78
79	92485069	1	Cable	Câble	Kabel	Cavo	Cable	كبل	79
80	92484419	1	Pin	Goupille	Stift	Spina	Clavija	مسبار	80
81	92484427	1	Handle	Poignée	Griff	Maniglia	Manilla	مقبض	81
82	92499169	1	Adjustable Towbar	Barre de remorquage réglable	regelbare Zugstange	Asta di rimorchio regolabile	Varilla ajustable	قضيب سحب انضباطي	82
(83-85)	92533371	1	Jockey Wheel Assy	Poulie de tension	Führungsradmontagesatz	Assieme ruota anteriore di sostegno	Conjunto rueda jockey	مجموعة أجزاء عجله شداده	(83-85)
83	92546167	1	Pin	Goupille	Stift	Spina	Clavija	مسبار	83
84	92546175	1	Wheel Pin	Goupille de la poutie	Radstift	Spina ruota	Clavija rueda	مسبار عجلة	84
85	92546183	1	Wheel	Poulie	Rad	Ruota	Rueda	عجلة	85
86	92280973	4	Setscrew	Vid de calage	Stellschraube	Vite di pressione	Tornillo de ajuste	لولب ضبط	86
87	92304575	4	Nut	Ecrou	Mutter	Dado	Tuerca	صمولة	87
(88-89)	92173541	2	Wheel & Tyre Assy	Ens. roue et pneu	Rad & Reifensatz	Assieme ruota a gomma	Conjunto rueda y neumático	مجموعة أجزاء العجلة والعجلة مطاطية	(88-89)
88	92441161	1	Wheel	Roue	Rad	Ruota	Rueda	عجلة	88
89	92454875	1	Tyre	Pneu	Reifen	Gomma	Neumático	عجلة مطاطية	89
90	92367663	2	Setscrew	Vid de calage	Stellschraube	Vite di pressione	Tornillo de ajuste	لولب ضبط	90
91	92311695	2	Nut	Ecrou	Mutter	Dado	Tuerca	صمولة	91
92	90103185	6	Setscrew	Vid de calage	Stellschraube	Vite di pressione	Tornillo de ajuste	لولب ضبط	92
93	92304575	6	Nut	Ecrou	Mutter	Dado	Tuerca	صمولة	93



COLOUR CODE

BLK = BLACK
 YEL = YELLOW
 RED = RED
 BRN = BROWN
 GRN = GREEN
 WHT = WHITE
 BLU = BLUE

Code des Couleurs

Blk Noir
 Yel Jaune
 Red Rouge
 Brn Brun
 Grn Vert
 Wht Blanc
 Blu Bleu

Farbmarkierung

Blk Swarz
 Yel Gelb
 Red Rot
 Brn Braun
 Grn Grün
 Wht Weiss
 Blu Blau

Colore

Blk Nero
 Yel Giallo
 Red Rosso
 Brn Marrone
 Grn Verde
 Wht Bianco
 Blu Blu

Indice Colori

Blk Negro
 Yel Amarillo
 Red Rojo
 Brn Pardo
 Grn Verde
 Wht Blanco
 Blu Azul

رموز الالوان
 بي ال كي = اسود
 واي إي ال = اصفر
 آر إي دي = احمر
 بي آر دبليو = بني
 جي آر ان = اخضر
 دبليو اتش تي = أبيض
 بي ال يو = ازرق

Item	C.P.N.	Qty	TRAILER EQUIPMENT	EQUIPEMENT REMORQUE	FAHRWERK-ZUBEHÖR	EQUIPAGGIAMENTO DI TRAINO	EQUIPO DE REMOLQUE	معدات القطار	
1	92179506	1	Rear Bumper	Suuport de Pare Chocs	Stoßstange	Supp. Ancoraggio Parauti	Paragolpes trasero	فضيب محمد الصدمات الخلفي	1
2	92279140	2	Reflector (Triangle)	Réfecteur	Dreieckrückstrahler	Catarifrangente	Reflector (Triángulo)	عاكس	2
3	92271915	4	Rivet	Rivet	Niete	Ribattino	Remache	برشام	3
4	92179514	2	Reflector Mtg. Plate	Réfecteur	Konsole	Supp. Catarifrangente	Placa de soporte del reflector	عاكس ام . نى . جى	4
5	92340306	4	Setscrew	Vis	Skt.-Schraube	Vite	Tomillo prisionero	مسار ملولب	5
6	92304583	4	Washer	Rondelle	Federring	Rondella	Arandela	فلكة	6
7	92304492	4	Nut	Écrou	Mutter	Dado	Tuerca	صمولة	7
8	92280791	2	No. Plate, Light	Eclairage de Plaque	Kennzeichenlenchte	Luce Targa	Luz de la placa de matricula	مصباح لوحة ارقام الشاحنة	8
9	92120096	2	Stop/Tail Light	Lamp, Arrêt/AR	Brems/Schlußleuchte	Luci post. arresto	Luz de stop/trasera	ضوء التوقف/الخلف	9
11	92096270	1	Wiring Harness	Faisceau Electr.	Kabelbaum (nur	Fascio conduttori	Alambrado (solo	عدة توصيلات كهربائية (ب ٢٥٠ دبليو دي)	11
12	92280817	1	Hella Cup	Support de Prise	Hella-Deckel f. Dreik- Leuchte	Porta Spina	Copa Hella	حَق هيللا	12
13	92281369	2	Rivet	Rivet	Niete	ribattino	Remache	برشام	13
14	92253426	1	Cable Connector	Fiche Double	Kabelverbinder	Connettore	Conector de cable	وصلة الكبل اس .	14
15	92172717	2	Grommet	Rondelle Caoutch	Puffer	Passacavo	Ojal	عمرة معدنية للتثبيت	15
16	92499391	2	Grommet	Anneau	Puffer	Passacavo	Ojal	عمرة معدنية للتثبيت	16
17	92398627	4	Setscrew	Vis	Skt.-Schraube	Vite	Tomillo prisionero	مسار ملولب	17
18	92398643	4	Nut	Écrou	Mutter	Dado	Tuerca	فلكة	18
19	92340058	4	Setscrew	Vis	Skt.-Schraube	Vite	Tomillo prisionero	مسار ملولب	19
20	92304492	4	Nut	Écrou	Mutter	Dado	Tuerca	صمولة	20
21	92304641	4	Lockwasher	Rondelle	Federring	Rondella	Arandela de seguridad	فلكة زنق	21
22	92253350	10	Cable Clip	Circlips	Kabelsicherung	Fermacavo	Sujetacable	مشبك تعلق الكوابل	22
23	92281427	10	Cable Tie	Collier, Cable	Kabelhalter	Tirante cavi	Ligadura de cable	ربطة الكبل	23
24	92095215	4	Reflector (Side)	Réfecteur	Dreieckrückstrahler	Çatarifrangente	Reflector (lateral)	عاكس	24
25	92095223	8	Tapered Spacer	Entretoise	Kegel-Abstandstück	Distanziale rastremato	Espaciador ahusado	فلكة مساعدة مستدقة	25
26	92271923	8	Rivet	Rivet	Niete	Ribattino	Remache	برشام	26
27	92271071	2	Cable Connector (French only)	Connecteur, Cable	Kabelverbinder (nur Frankreich)	Accoppiatore cavi (soltanto Francia)	Conector de cable (francés solo)	وصلة الكبل	27
28	92184928	2	Side Light Wire (French only)	Feux Lateraux	Seitenleuchtendraht (nur Frankreich)	Conduttori luci posizione (soltanto Francia)	Cable de luz lateral (francés solo)	سلك الضوء الجانبي	28
29	92184852	2	Side Marker Light (French only)	Feu de Garbarit	Seitenmarkierungsleuchte (nur Frankreich)	Luci laterali di via (soltanto Francia)	Luz de posición (francés solo)	ضوء التعليم الجانبي	29
30	92340421	4	Setscrew	Vis	Skt.-Schraube	Vite	Tomillo prisionero	مسار ذاتي اللولبة	30
31	92340454	4	Nut	Écrou	Mutter	Dado	Tuerca	صمولة	31
32	92340439	8	Washer	Rondelle	Federring	Rondella	Arandela	مشبك بوبيلي رقم ١	32
33	92340447	4	Lockwasher	Rondelle	Federring	Rondella	Arandela de seguridad	فلكة زنق	33
34	92172261	2	Bullet Connector	Connecteur	Kugelverbinder	Accoppiatore per cavi	Conector	وصلة الكبل اس .	34
35	92085729	2	Reflector (French only)	Reflecteur	Dreieckrückstrahler	Catarifrangente	Reflector (francés solo)	عاكس	35
36	92121243	4	Reflector (French only)	Reflecteur	Dreieckrückstrahler	Catarifrangente	Reflector (francés solo)	عاكس	36
37	92095223	4	Taper Spacer	Entretoise	Kegel-Abstandstück	Distanziale restremato	Espaciador ahusado (francés solo)	فلكة مساعدة مستدقة	37
38	92271923	6	Rivet (French only)	Rivet	Niete (nur Frankreich)	Ribattino	Remache (francés solo)	برشام	38
39	92479757	2	Bulb (French only)	Ampoule	Lampenbirne	Lampadina	Bombilla (francés solo)	مصيلة (فرنسي فقط)	39

Item	C.P.N.	FASTENERS	FERMOIRS	BEFESTIGUNGEN	DISPOSITIVI DI CHIUSURA	FIJADORES		
A	92368687	Taptite Screw M6 x 12	Vis taptite	Taptite Schraube	Vite di Blocco 'Taptite'	Tornillo opresor	برغي بصمولة	A
B	92398171	Bolt M12 x 75	Boulon	Bolzen	Bullone	Perno	مسمار ملولب	AB
C	92329341	Washer M12	Rondelle	Dichtungsring	Rondella	Arandela	حلفة احكام	C
D	92304575	Locknut M12	Ecrou de blocage	Arretiemutter	Dado di Fermo	Tuerca de seguridad	صمولة زلق	D
E	92398130	Whizlock Screw M8 x 20	Vis whizlock	Zentrifugalschraube	Vite Bloccante 'Whizlock'	Tornillo Whizlock	برغي ويزلوك	E
F	92398114	Whiztite Nut M8	Ecrou whiztite	Zentrifugalmutter	Dado di Blocco 'Whiztite'	Tuerca Whiztite	صمولة ويزتاييت	F
G	92040609	Locknut 3/8 UNF	Ecrou de blocage	Arretiemutter	Dado di Fermo	Tuerca de seguridad	صمولة زلق	G
H	95081857	Spring Washer 3/8	Rondelle élastique	Federring	Rondella a Molla	Arandel de resorte	فلكة بنايفس	H
I	92341973	Setscrew M6 x 25	Vis	Kopfschraube	Vite di Fermo	Tornillo prisionero	مسمار تثبيت ملولب	I
J	92304500	Nut M6	Ecrou	Mutter	Dado	Tuerca	صمولة	J
K	92341981	Washer M6	Rondelle	Dichtungsring	Rondella	Arandela	فلكة	K
L	92304658	Lockwasher M6	Rondelle de blocage	Sicherungsscheibe	Rondella di Blocco	Arandela de seguridad	فلكة احكام	L
M	92304567	Locknut M10	Ecrou de blocage	Arretiemutter	Dado di Fermo	Tuerca de seguridad	صمولة زلق	M
N	92329283	Washer M10	Rondelle	Dichtungsring	Rondella	Arandela	فلكة	N
O	92184811	Whizlock Screw M6	Vis whizlock	Zentrifugalschraube	Vite Bloccante 'Whizlock'	Tornillo Whizlock	برغي ويزلوك	O
P	92398106	Whiztite Nut M6	Ecrou Whiztite	Zentrifugalmutter	Dado di Blocco 'Whiztite'	Tuerca Whiztite	صمولة ويزتاييت	P
Q	95251138	Setscrew 3/8 x 1-1/4 UNC	Vis	Kopfschraube	Vite di Fermo	Tornillo prisionero	مسمار تثبيت ملولب	Q
R	92329317	Bolt M12 x 80	Boulon	Bolzen	Bullone	Perno	مسمار ملولب	R
S	92280981	Setscrew M10 x 30	Vis	Kopfschraube	Vite di Fermo	Tornillo prisionero	مسمار تثبيت ملولب	S
T	92304674	Lockwasher M10	Rondelle de blocage	Sicherungsscheibe	Rondella Bloccante	Arandela de seguridad	فلكة احكام	T
U	92304344	Setscrew M8 x 20	Vis	Kopfschraube	Vite di Fermo	Tornillo prisionero	مسمار تثبيت ملولب	U
V	92304609	Washer M8	Rondelle	Dichtungsring	Rondella	Arandela	فلكة	V
W	92304666	Lockwasher M8	Rondelle de blocage	Sicherungsscheibe	Rondella Bloccante	Arandela de seguridad	فلكة احكام	W
X	92398122	Whizlock Screw M6 x 20	Vis whizlock	Zentrifugalschraube	Vite Bloccante 'Whizlock'	Tornillo Whizlock	برغي ويزلوك	X
Y	35300771	Taptite Screw M6 x 20	Vis taptite	Taptite Schraube	Vite di Blocco 'Taptite'	Tornillo opresor	برغي بصمولة	Y
Z	92304518	Nut M8	Ecrou	Mutter	Dado	Tuerca	صمولة	Z
AA	92488733	Bolt M8 x 70	Boulon	Bolzen	Bullone	Perno	مسمار ملولب	AA
AB	92142926	Bolt M8 x 75	Boulon	Bolzen	Bullone	Perno	مسمار ملولب	AB
AC	92304336	Setscrew M8 x 16	Vis	Kopfschraube	Vite di Fermo	Tornillo prisionero	مسمار تثبيت ملولب	AC
AD	92473586	Whizlock Screw M10 x 25	Vis whizlock	Zentrifugalschraube	Vite Bloccante 'Whizlock'	Tornillo Whizlock	برغي ويزلوك	AD
AE	92473594	Whiztite Nut M10	Ecrou whiztite	Zentrifugalmutter	Dado di Blocco 'Whiztite'	Tuerca Whiztite	صمولة ويزتاييت	AE
AF	92304393	Setscrew M10 x 20	Vis	Kopfschraube	Vite di Fermo	Tornillo prisionero	مسمار تثبيت ملولب	AF
AG	92304526	Nut M10	Ecrou	Mutter	Dado	Tuerca	صمولة	AG
AH	92398627	Whizlock Screw M12 x 30	Vis whizlock	Zentrifugalschraube	Vite Bloccante 'Whizlock'	Tornillo Whizlock	برغي ويزلوك	AH
AI	92398643	Whiztite Nut M12	Ecrou whiztite	Zentrifugalmutter	Dado di Blocco 'Whiztite'	Tuerca Whiztite	صمولة ويزتاييت	AI
AJ	92304625	Washer M12	Rondelle	Dichtungsring	Rondella	Arandela	فلكة	AJ
AK	92304401	Setscrew M10 x 25	Vis	Kopfschraube	Vite di Fermo	Tornillo prisionero	مسمار تثبيت ملولب	AK
AL	92472638	Whizlock Screw M10 x 20	Vis whizlock	Zentrifugalschraube	Vite Bloccante 'Whizlock'	Tornillo Whizlock	برغي ويزلوك	AL
AM	92368687	Taptite Screw M6 x 12	Vis taptite	Taptite Schraube	Vite di Blocco 'Taptite'	Tornillo opresor	برغي بصمولة	AM
AN	95267233	Setscrew 5/8 x 1" Unc.	Vis	Kopfschraube	Vite di Fermo	Tornillo prisionero	مسمار تثبيت ملولب	AN
AO	95081790	Lockwasher 5/8	Rondelle de blocage	Sicherungsring	Rondella Bloccante	Arandela de seguridad	فلكة احكام %	AO
AP	95064705	Washer 5/8	Rondelle	Dichtungsring	Rondella	Arandela	فلكة	AP
AQ	92304591	Washer M6	Rondelle	Dichtungsring	Rondella	Arandela	فلكة	AQ
AR	92329119	Nut Thin	Ecrou fin	Mutter, dünn	Dado Sottile	Tuerca	صمولة رفيعة	AR
AS	92271915	Rivet 3/16" x 1/2"	Rivet	Niete	Rivetto	Remache	برشام	AS
AT	92359751	Setscrew M8 x 12	Vis	Kopfschraube	Vite di Fermo	Tornillo prisionero	مسمار تثبيت ملولب	AT

Item	C.P.N.	FASTENERS	FERMOIRS	BEFESTIGUNGEN	DISPOSITIVI DI CHIUSURA	FIJADORES		
AU	92273523	Setscrew 1/2" x 1-1/4"	Vis	Kopfschraube	Vite di Fermo	Tornillo prisionero	مسمار تثبيت ملولب	AU
AV	95081824	Lockwasher 1/2"	Rondelle de blocage	Sicherungsring	Rondella Bloccante	Arandela de seguridad	فلكة احكام	AV
AW	92304443	Bolt M12 x 40	Boulon	Bolzen	Bullone	Perno	مسمار ملولب	AW
AY	92304682	Lockwasher M12	Rondelle de blocage	Sicherungsring	Rondella Bloccante	Arandela de seguridad	فلكة احكام	AY
AZ	35301746	Bolt M12 x 55 mm	Boulon	Bolzen	Bullone	Perno	مسمار ملولب	AZ
BA	92304351	Setscrew M12 x 40	Vis	Kopfschraube	Vite di Fermo	Tornillo prisionero	مسمار تثبيت ملولب	BA
BB	92359355	Bolt M10 x 75	Boulon	Bolzen	Bullone	Perno	مسمار ملولب	BB
BC	92329309	Setscrew M10 x 35	Vis	Kopfschraube	Vite di Fermo	Tomillo prisionero	مسمار تثبيت ملولب	BC
BD	92465590	Capscrew Hex/H Socket/H M10 x 25	Vis hex/t femelle/t	Sechskantschraube/Muffe	Vite Mordente a Testina Esagonale	Tornillo de cabeza hex.	مسمار ملولب هامي سداسي	BD
BE	92122985	Setscrew M4 x 12	Vis	Kopfschraube	Vite di Fermo	Tornillo prisionero	مسمار تثبيت ملولب	BE
BF	92101112	Whizlock M8 x 25	Whizlock	Zentrifugalschraube	Vite Bloccante 'Whizlock'	Whizlock	قفل	BF
BG	92304484	Setscrew M6 x 20	Vis	Kopfschraube	Vite di Fermo	Tornillo prisionero	مسمار تثبيت ملولب	BG
BH	92131135	Rivet 5/32"	Rivet	Niete	Rivetto	Remache	برشام	BH
BI	92472679	Setscrew M5 x 12	Vis	Kopfschraube	Vite di Fermo	Tornillo prisionero	مسمار تثبيت ملولب	BI
BJ	92304641	Lockwasher M5	Rondelle de blocage	Sicherungsring	Rondella Bloccante	Arandela de seguridad	فلكة احكام	BJ
BK	92304492	Nut Hex/H M5	Ecrou hex/t	Sechskantmutter/4	Dado a Testina Esagonale	Tuerca cabeza hex.	صمولة سداسية الرأس	BK
BL	92707504	Capscrew	Vis	Kopfschraube	Vite mordente mordente	Tornillo de cabeza	مسمار ملولب	BL
BM	35256445	Retainer	Arretoir	Halter	Fermo	Retén	اداة احتجاز	BM
BN	35256429	Quick Release Stud	Goujon à dégagement rapide	Stift, schnelllösend	Perni a Sgancio Rapido	Vástago de desenganche rápido	مسامير عديمة الرأس سريعة الاستعمال	BN
BO	95753588	Setscrew Philips/H 10 UNC x 1/2	Vis Philips/t	Kopfschraube/Philips/4	Vite di Fermo a Testina Crociata	Tornillo prisionero de cabeza Philips	مسمار تثبيت ملولب رأس فيليبس	BO
BP	95280863	Locknut 5/16" UNF	Ecrou de blocage	Arretiemutter	Dado di Fermo	Tuerca de seguridad	صمولة زنق	BP
BQ	90141078	Setscrew M8 x 25	Vis	Kopfschraube	Vite di Fermo	Tornillo prisionero	مسمار تثبيت ملولب	BQ
BR	92304559	Self Locking Nut M8	Ecrou auto-blocant	Selbstsperrende Mutter	Dado Autobloccante	Tuerca autotrabadora	صمولة ذاتية الاحكام	BR
BS	92304542	Self Locking Nut M6	Ecrou auto-blocant	Selbstsperrende Mutter	Dado Autobloccante	Tuerca autotrabadora	صمولة ذاتية الاحكام	BS
BT	92304682	Lockwasher	Rondelle de blocage	Sicherungsring	Rondella Bloccante	Arandela de seguridad	فلكة	BT
BU	92394733	Nut Grip M8	Ecrou	Mutter	Dado	Tuerca	مزلاج	BU
BV	35311463	Setscrew Skt Hd M10 x 30	Vis	Anschlagschraube	Vite de fermo	Tornillo de ajuste	مسمار تثبيت ملولب	BV
BW	92138361	Setscrew M4 x 8	Vis	Anschlagschraube	Vite de fermo	Tornillo de ajuste	مسمار تثبيت ملولب	BW
BX	92092022	M10 x 20 Setscrew Tuflock	Vis	Anschlagschraube	Vite de fermo	Tornillo de ajuste	مسمار تثبيت ملولب	BX
BY	92271584	Nut	Ecrou	Mutter	Dado	Tuerca	مسمار	BY
BZ	92304476	Setscrew M6 x 12	Vis M6X12	Gewindestuft M6X12	Vite di fermo M6X12	Tornillo prisionero M6X12	مسمار تثبيت ملولب م6x12	BZ
CA	92664929	Rivet Assy	Rivet Montage	Rivet Montage	Rivetto Complesso	Remache Montage	مجموعة برشامة	CA
CB	95251161	Setscrew 1/2" x 1"	Vis 1/2" x 1"	Kopfschraube 1/2" x 1"	Vite di Fermo 1/2" x 1"	Tornillo prisionero 1/2" x 1"	مسمار تثبيت ملولب	CB
CC	95105201	Setscrew 1/4" UNC x 1"	Vis 1/4" UNC x 1"	Kopfschraube 1/4" UNC x 1"	Vite di fermo 1/4" UNC x 1"	Tornillo prisionero 1/4" UNC x 1"	محتويات	CC
CD	30346456	Copper Washer	Rondelle	Dichtungsring	Rondella	Arandela	طقم الملاحقات	CD

Item	C.P.N.	Qty	RECOMMENDED SPARE PARTS AND MAINTENANCE/SERVICE KITS	PIECES DE RECHANGE RECOMMANDEES ET KITS D'ENTRETIEN	EMPFOHLENE ERSATZ-TEILE WARTUNGS- UND INSPEKTIONS-SATZE	SERIE DE RICAMBI CONSIGLIATI KIT DE SERVIZIO	REPUESTOS RECOMENDADOS Y KITS DE MANTENIMIENTO	قطع الغيار الموصى بها وصناديق أدوات الصيانة/الخدمة	
—	92058262	—	Filter Service Kit	Trosse d'entretien filtre	Wartung/Filtersatz	Kit servizio filtro	Equipo servicio filtro	طقم خدمة المرشح	—
1	92147453	2	Element Air	Élément air	Luftelement	Filtro aria	Elemento aire	هواء العنصر	1
2	92118678	1	Element Oil	Élément huile	Öelement	Filtro olio	Elemento aceite	زيت العنصر	2
3	92120351	1	Element Oil	Élément huile	Öelement	Filtro olio	Elemento aceite	زيت العنصر	3
4	92120385	1	Element Fuel	Élément fuel	Kraftstoffelement	Filtro fuel	Elemento combustible	وقود العنصر	4
—	92650381	—	Basic Spares Set	Jeu de pièces détachées de base	Grundsätzliche Ersatzteile	Ricambi di base	Juego repuestos, básico	طقم قطع الغيار الأساسي	—
1	92549807	1	Gasket Set	Ensemble joint	Dichtungssatz	Guarnizioni	Juego empaquetadura	طقم حشيات	1
2	92147453	2	Element Air	Élément air	Luftelement	Filtro aria	Elemento aire	هواء العنصر	2
3	92118678	1	Element Oil	Élément huile	Öelement	Filtro olio	Elemento aceite	زيت العنصر	3
4	92120351	1	Element Oil	Élément huile	Öelement	Filtro olio	Elemento aceite	زيت العنصر	4
5	92120385	1	Element Fuel	Élément fuel	Kraftstoffelement	Filtro fuel	Elemento combustible	وقود العنصر	5
6	92040724	1	Belt	Courroie, Moteur	Keilriemen	Cinghia	Correa	نم	6
—	92650399	—	Intermediate Spares Set	Jeu de pièces détachées intermédiaire	Zwischensatz Ersatzteile	Ricambi intermedi	Juego repuestos, intermedio	طقم قطع الغيار المتوسط	—
1	92650381	1	Basic Spares Set	Jeu de pièces détachées de base	Grundsätzlicher Ersatz-teilsatz	Ricambi di base	Juego repuestos, básico	طقم قطع الغيار الأساسي	1
2	92076173	2	Relay	Relais	Relais	Rele	Rele	مفتاح	2
3	92120013	1	Cap Filler	Bouchon, remplissage	Einfüllverschraubung	Tappo	Tapon de relleno	غطاء فتحة التعبئة	3
4	92077601	1	Element Oil Sep.	Élément, sep. huile	Öabscheiderelement	Filtro sep. olio	Elemento sep. aceite	فاصل زيت العنصر	4
5	92698364	1	Gauge, Pressure	Jauge de pression	Druckanzeiger	Manometro	Manómetro	مقياس الضغط	5
6	92086156	1	Switch, Temperature	Interrupteur de température	Temperaturschalter	Interruttore temp	Interruptor temperatura	مفتاح درجة الحرارة	6
7	35583210	1	Valve Two-way	Clapet à double sens	Zweiweg-Ventil	Valvola due vie	Válvula dos viás	صمام ذو سكتين	7
8	35322379	1	Valve, Blowdown	Clapet, purge	Ablaßventil	Valvola scarico	Valvula de purga	صمام تصريف الماء	8
9	35318708	1	Thermostat	Thermostat	Thermostat	Termostato	Termostato	ترموستات	9
10	92480177	1	Switch, Oil Pressure	Interrupteur pression huile	Öldruckschalter	Interr. pressione olio	Interruptor, presión aceite	مفتاح ضغط الزيت	10
11	92549377	1	Silencer/Orifice	Orifice d'ajustement	Ablaßöffnungsmontage	Accessorio per orifizio	Montaje orificio	تركيب به فتحة	11
12	35355106	1	Regulator Pressure	Régulateur de pression	Druckeinstellung	Regolatore pressione	Regulador presión	منظم الضغط	12
13	92095363	1	Gauge, Oil Level	Jauge, niveau d'huile	Ölstandsanzeiger	Indicador pressione olio	Indicador, nivel aceite	مقياس مستوى الزيت	13
14	35327105	1	Diaphragm	Dechargeur	Membran	Diaframma	Diafragma	رقع وحدة التعبئة	14
15	92549203	1	Silencer/Orifice	Orifice d'ajustement	Ablaßöffnungsmontage	Accessorio per orifizio	Montaje orificio	تركيب به فتحة	15

Item	C.P.N.	Qty	RECOMMENDED SPARE PARTS AND MAINTENANCE/SERVICE KITS	PIECES DE RECHANGE RECOMMANDEES ET KITS D'ENTRETIEN	EMPFOHLENE ERSATZ-TEILE WARTUNGS- UND INSPEKTIONS-SATZE	SERIE DE RICAMBI CONSIGLIATI KIT DE SERVIZIO	REPUESTOS RECOMENDADOS Y KITS DE MANTENIMIENTO	قطع الغيار الموصى بها وصناديق أدوات الصيانة/الخدمة	
—	92650407	—	Major Spares Set	Jeu de pièces détachées majeur	Haupt-Ersatzteilsatz	Ricambi principali	Juego repuestos principal	طقم قطع الغيار الرئيسي	—
1	92650399	1	Intermediate Spares Set	Jeu de pièces détachées intermédiaire	Zwischensatz Ersatzteile	Ricambi intermedi	Juego repuestos intermedio	طقم قطع الغيار المتوسط	1
2	35102656	2	Mount	Support	Aufhängung	Supporto	Armadura	حامل	2
3	35218098	1	Bearing Rod	Tige de soutien	Lagerstange	Asta di supporto	Cojinete de biela	ساق المحمل	3
4	92058320	1	Circuit Board	Tableau du circuit	Schaltplatte	Quadro circuito	Tabla circuito	لوحة الدائرة	4
5	92075266	1	Muffler	Silencieux	Auspuffdichtung	Marmitta	Silenciador	خافت الصوت	5
6	92504497	1	Cylinder Air	Cylindre air	Luftzylinder	Cilindro pneumatico	Cilindro aire	سبلندر هواء	6
7	92147511	1	Valve, Vacuator	Clapet, purge	Vakuurmöhre	Valvola, vacuatore	Válvula, Vacuator	صمام مفرغ	7
8	92147842	1	Valve, Vacuator	Clapet, purge	Vakuurmöhre	Valvola, vacuatore	Válvula, Vacuator	صمام مفرغ	8
9	92078054	1	Valve, Safety	Clapet, sécurité	Sicherheitsventil	Valvola sicurezza	Válvula seguridad	صمام أمان	9
10	92268051	1	Indicator Restriction						10
11	92294461	2	Valve, Hand	Clapet, manuel	Handventil	Valvola a mano	Válvula, mano	يد الصمام	11
12	92306901	1	Hourmeter	Compteur d'heures	Stundenmesser	Contaore	Medidor de horas	مقياس ساعة	12
13	92419290	1	Indicator, Restriction	Indicateur, restriction	Drosselanzeiger	Indicatore di limitazione	Indicador, restricción	مقيد المؤشر	13
14	35318161	1	Spring, M.P.V.	Ressort, Clapet de pression minimum M.P.V.	Feder Mindestdruckbentil M.P.V.	Molla valvola minima pressione M.P.V.	Resorte M.P.V.	نابض صمام الضغط الأدنى	14
15	35255553	1	Switch/Start						15
16	92480185	1	Switch, Water Temp.	Interrupteur, temp' eau'	Wassertemperaturschalter	In terr. temp. acqua	Interruptor, temperatura agua	مفتاح درجة حرارة المياه	16
17	92101054	1	Valve, Check	Clapet, vérification	Prüfventi	Valvola controllo	Válvula control	صمام غير مرجح	17
18	92086719	1	Switch, Starter	Interrupteur, démarrage	Startschalter	In terr. starter	Interruptor puesta en marcha	مفتاح بدء التشغيل	18
19	92076629	1	Tailpipe	Tuyau d'embout	Auspuffrohr	Scarico	Grampa	ماسورة السحب	19
20	35289040	1	Spring	Ressort	Feder	Molla	Resorte	نابض	20
21	35288448	1	Ball	Bille	Kugel	Sfera	Bola	كرة	21

Item	C.P.N.	Qty	RECOMMENDED SPARE PARTS AND MAINTENANCE/SERVICE KITS	PIECES DE RECHANGE RECOMMANDEES ET KITS D'ENTRETIEN	EMPFOLHENE ERSATZ-TEILE WARTUNGS- UND INSPEKTIONS-SATZE	SERIE DE RICAMBI CONSIGLIATI KIT DE SERVIZIO	REPUESTOS RECOMENDADOS Y KITS DE MANTENIMIENTO	قطع الغيار الموصى بها وصناديق أدوات الصيانة/الخدمة	
—	92549807	1	Gasket Set	Jeu de joints	Gehäusedichtungssatz	Insieme di Guarnizione	Juego de juntas	طقم حشبات	—
1	92126424	1	Exhaust Gasket	Joint d'échappement	Auspuff Dichtung	Guarnizione di Scarico	Junta del escape	حشية للعادم	1
2	35295005	2	Gasket	Joint	Gehäusedichtung	Guarnizione	Junta	حشية	2
3	35288943	2	Gasket	Joint	Gehäusedichtung	Guarnizione	Junta	حشية	3
4	35596451	1	Gasket	Joint	Gehäusedichtung	Guarnizione	Junta	حشية	4
5	35596477	1	Gasket Gear Case	Joint de carter des engrenages	Gehäusedichtung Getriebekasten	Guarnizione, Scatola Cambio	Junta caja engranajes	حشية لصندوق المسننات	5
6	35334960	1	Gasket Gear Case	Joint de carter des engrenages	Gehäusedichtung Getriebekasten	Guarnizione, Scatola Cambio	Junta caja engranajes	حشية لصندوق المسننات	6
7	35366392	1	Oil Seal	Joint d'étancheite huile	Ölabdichtung	Tenuta Olio	Sello de lubricación	حلفة مانعة لتسرب الزيت	7
8	35584242	1	Gasket	Joint	Gehäusedichtung	Guarnizione	Junta	حشية	8
9	35288414	1	Gasket	Joint	Gehäusedichtung	Guarnizione	Junta	حشية	9
10	35294610	1	Gasket	Joint	Gehäusedichtung	Guarnizione	Junta	حشية	10
11	95086559	2	O Ring	Joint torique	'O'-Ring	Anello di Tenuta a 'O'	Junta tórica	حلفة "O"	11
12	35294628	1	Gasket	Joint	Gehäusedichtung	Guarnizione	Junta	حشية	12
13	35278589	1	O Ring	Joint torique	'O'-Ring	Anello di Tenuta a 'O'	Junta tórica	حلفة "O"	13
14	35579598	1	Gasket	Joint	Gehäusedichtung	Guarnizione	Junta	حشية	14
15	35588607	1	Gasket	Joint	Gehäusedichtung	Guarnizione	Junta	حشية	15
16	95482220	2	O Ring	Joint torique	O-Ring	Anello di tenuta	Junta Torica	حلفة "O"	16
17	95358024	1	O Ring	Joint torique	O-Ring	Anello di tenuta	Junta Torica	حلفة "O"	17
18	35279942	1	O Ring	Joint torique	O-Ring	Anello di tenuta	Junta Torica	حلفة "O"	18
19	92293661	1	Seal	Joint	Abdichtung	Tenuta	Retenedor	حلفة مع التسرب	19
20	92095413	2	O Ring	Joint torique	O-Ring	Anello di tenuta	Junta Torica	حلفة "O"	20
21	92095421	2	O Ring	Joint torique	O-Ring	Anello di tenuta	Junta Torica	حلفة "O"	21
22	92290162	1	Seal	Joint	Abdichtung	Tenuta	Retenedor	حلفة مع التسرب	22
23	92281195	2	Seal	Joint	Abdichtung	Tenuta	Retenedor	حلفة مع التسرب	23
24	92338946	1	Seal	Joint	Abdichtung	Tenuta	Retenedor	حلفة مع التسرب	24
25	92078088	1	Gasket	Joint	Dichtung	Guarnizione	Junta		25
26	92651157	2	Gasket	Joint	Dichtung	Guarnizione	Junta	حشية علبة التروس	26

CPN	PAGE NO	CPN	PAGE NO	CPN	PAGE NO	CPN	PAGE NO	CPN	PAGE NO	CPN	PAGE NO
30334882	7 5 5	35287598	7 2 1	35297183	7 2 3	35328475	7 2 1		7 10 0	36729614	7 2 3
30345326	7 2 3	35287614	7 2 1	35297191	7 2 3	35330216	7 2 5	35596477	7 2 3	36729622	7 2 5
35088855	7 2 3	35287622	7 2 1	35297571	7 2 3	35334960	7 2 3		7 10 2	39124946	7 2 3
35102656	7 1 1	35287630	7 2 3	35299601	7 2 5		7 10 2	35712181	7 1 1	39417100	7 2 5
	7 2 3	35287697	7 2 5	35299759	7 4 7	35355106	7 4 3	35811520	7 5 7	39424916	7 2 1
	7 10 1	35287952	7 1 1	35300771	7 9 0		7 10 0	35811843	7 4 7	90103185	7 8 4
35134303	7 2 1	35288414	7 5 7	35301738	7 2 5	35364660	7 2 1	35813583	7 7 1		7 8 7
35197946	7 1 3		7 10 2	35301746	7 9 1	35366392	7 2 5	35813591	7 7 1	90141078	7 9 1
35218098	7 4 5	35288448	7 5 7	35301811	7 4 7		7 10 2	35813641	7 2 1	92022540	7 8 3
	7 10 1		7 10 1	35302314	7 4 5	35577741	7 2 5	35813963	7 3 1	92022763	7 8 1
35255553	7 6 3	35288729	7 4 7	35306075	7 4 3	35579598	7 10 2	35816511	7 5 1		7 8 4
	7 10 1	35288943	7 5 9	35306687	7 4 5	35579630	7 5 5	35816529	7 5 1	92030626	7 5 9
35255563	7 6 5		7 10 2	35306737	7 2 1	35579762	7 4 7	35816826	7 5 7	92030790	7 6 5
35256429	7 9 1	35289040	7 5 7	35311463	7 9 1	35582220	7 6 3	35816834	7 5 7	92034289	7 5 1
35256445	7 9 1		7 10 1	35316587	7 4 1	35582964	7 5 11	35833821	7 4 1	92038694	7 5 5
35272996	7 1 1	35289180	7 2 1	35317817	7 4 1	35582972	7 5 11	35843101	7 2 1	92038793	7 7 7
	7 2 3	35289479	7 2 3	35318005	7 4 1	35582980	7 5 11	36705036	7 7 1	92038801	7 7 7
35278548	7 2 3	35291012	7 2 5	35318013	7 4 1	35582998	7 5 11	36706190	7 5 3	92038819	7 4 5
	7 4 1	35291038	7 2 3	35318161	7 4 7	35583210	7 6 3	36706349	7 7 1	92040609	7 9 0
35278589	7 6 5	35293059	7 3 1		7 10 1		7 10 0	36706356	7 7 1	92040724	7 1 1
	7 10 2	35294610	7 5 11	35318708	7 5 7	35583244	7 3 1	36706778	7 7 1		7 10 0
35279108	7 7 5		7 10 2		7 10 0	35583251	7 3 1	36707073	7 7 5	92041532	7 4 5
35279611	7 2 3	35294628	7 4 7	35321389	7 5 11	35583343	7 5 1	36707180	7 7 1	92043017	7 5 5
35279785	7 4 7		7 10 2	35321553	7 4 1	35583863	7 5 7	36707248	7 7 1	92049535	7 1 5
35279801	7 1 1	35294727	7 5 9	35321603	7 4 1	35584036	7 7 5	36707255	7 7 1	92053768	7 8 3
35279827	7 5 11	35294750	7 5 11	35322379	7 4 5	35584242	7 5 7	36707735	7 7 3	92053776	7 8 3
35279850	7 4 3	35294859	7 7 7		7 10 0		7 10 0	36707743	7 7 3	92053784	7 8 3
	7 5 11	35295005	7 4 1	35322692	7 2 1	35587716	7 2 5	36707750	7 7 3	92053792	7 8 3
35279942	7 5 5		7 10 2	35322767	7 4 1	35588425	7 4 1	36709996	7 2 3	92053800	7 8 3
	7 10 2	35295229	7 3 1	35323542	7 4 1	35588607	7 4 1	36710036	7 4 7	92053818	7 8 3
35282292	7 4 1	35295799	7 3 1	35324656	7 2 3		7 10 0	36718708	7 4 1	92053826	7 8 3
35283068	7 5 11	35295880	7 5 9	35325349	7 7 5	35588847	7 4 7	36718732	7 4 1	92053834	7 8 3
35283076	7 5 11	35297134	7 2 5	35327105	7 4 1	35590371	7 4 1	36723989	7 6 1	92053842	7 8 3
35283084	7 5 11	35297142	7 2 3		7 10 0	35592625	7 2 1	36729606	7 2 3	92053859	7 8 3
35283472	7 4 5	35297159	7 2 3	35327907	7 6 1	35593490	7 2 1			92053883	7 8 3
35286004	7 2 1	35297175	7 2 3	35328327	7 2 3	35596451	7 2 3				

CPN PAGE NO CPN PAGE NO CPN PAGE NO CPN PAGE NO CPN PAGE NO CPN PAGE NO CPN PAGE NO CPN PAGE NO CPN PAGE NO CPN PAGE NO CPN PAGE NO

92055359	7 8 1	92076173	7 6 3	92086792	7 5 3	92098250	7 4 3	92118843	7 5 1	92147818	7 3 3	92147818	7 3 3	92147826	7 3 3	92147834	7 3 1	92147842	7 10 1	92149400	7 5 9	92168939	7 8 7	92171875	7 5 1	92173541	7 8 7	92174218	7 8 7	92174226	7 8 7	92174234	7 8 7	92174242	7 8 7	92174259	7 8 7	92174267	7 8 7	92174275	7 8 7	92174374	7 8 9	92174689	7 7 7	92179456	7 7 5	92180108	7 8 7	92180116	7 8 7	92180124	7 8 7	92180132	7 8 7	92180140	7 8 7	92181635	7 5 1	92183722	7 8 7	92183730	7 8 7	92184811	7 9 0	92184878	7 6 3	92185388	7 7 5	92185883	7 8 4	92186030	7 7 4	92186048	7 8 4	92186055	7 8 4	92186063	7 8 4	92055359	7 8 1	92055367	7 8 1	92055383	7 8 1	92055417	7 8 1	92055425	7 8 1	92055433	7 8 1	92055441	7 8 1	92055482	7 8 3	92055490	7 8 3	92055516	7 8 3	92055557	7 8 3	92055581	7 8 4	92055623	7 8 4	92055631	7 8 4	92055649	7 8 4	92055656	7 8 4	92055680	7 8 3	92055698	7 8 3	92055706	7 8 3	92055714	7 8 3	92055826	7 10 0	92058320	7 6 1	92067222	7 5 9	92073527	7 2 3	92074350	7 8 1	92074368	7 8 3	92074376	7 8 3	92074384	7 8 3	92074400	7 8 1	92074467	7 8 1	92075084	7 1 5	92075266	7 1 5	92075530	7 6 3	92055359	7 8 1	92055367	7 8 1	92055383	7 8 1	92055417	7 8 1	92055425	7 8 1	92055433	7 8 1	92055441	7 8 1	92055482	7 8 3	92055490	7 8 3	92055516	7 8 3	92055557	7 8 3	92055581	7 8 4	92055623	7 8 4	92055631	7 8 4	92055649	7 8 4	92055656	7 8 4	92055680	7 8 3	92055698	7 8 3	92055706	7 8 3	92055714	7 8 3	92055826	7 10 0	92058320	7 6 1	92067222	7 5 9	92073527	7 2 3	92074350	7 8 1	92074368	7 8 3	92074376	7 8 3	92074384	7 8 3	92074400	7 8 1	92074467	7 8 1	92075084	7 1 5	92075266	7 1 5	92075530	7 6 3
----------	-------	----------	-------	----------	-------	----------	-------	----------	-------	----------	-------	----------	-------	----------	-------	----------	-------	----------	--------	----------	-------	----------	-------	----------	-------	----------	-------	----------	-------	----------	-------	----------	-------	----------	-------	----------	-------	----------	-------	----------	-------	----------	-------	----------	-------	----------	-------	----------	-------	----------	-------	----------	-------	----------	-------	----------	-------	----------	-------	----------	-------	----------	-------	----------	-------	----------	-------	----------	-------	----------	-------	----------	-------	----------	-------	----------	-------	----------	-------	----------	-------	----------	-------	----------	-------	----------	-------	----------	-------	----------	-------	----------	-------	----------	-------	----------	-------	----------	-------	----------	-------	----------	-------	----------	-------	----------	-------	----------	-------	----------	-------	----------	-------	----------	-------	----------	-------	----------	-------	----------	--------	----------	-------	----------	-------	----------	-------	----------	-------	----------	-------	----------	-------	----------	-------	----------	-------	----------	-------	----------	-------	----------	-------	----------	-------	----------	-------	----------	-------	----------	-------	----------	-------	----------	-------	----------	-------	----------	-------	----------	-------	----------	-------	----------	-------	----------	-------	----------	-------	----------	-------	----------	-------	----------	-------	----------	-------	----------	-------	----------	-------	----------	-------	----------	-------	----------	--------	----------	-------	----------	-------	----------	-------	----------	-------	----------	-------	----------	-------	----------	-------	----------	-------	----------	-------	----------	-------	----------	-------	----------	-------

CPN INDEX

CPN	PAGE NO	CPN	PAGE NO	CPN	PAGE NO	CPN	PAGE NO	CPN	PAGE NO	CPN	PAGE NO	CPN	PAGE NO
92186071	7 8 4	92302058	7 8 3	92329309	7 9 1	92455054	7 8 9	92484864	7 8 9	92499524	7 8 9		
92252725	7 1 3	92304336	7 9 0	92329317	7 9 0	92455328	7 8 9	92484872	7 8 9	92499532	7 8 7		
92253079	7 1 5	92304344	7 9 0	92329341	7 9 0	92465590	7 9 1	92484880	7 8 9	92499540	7 8 7		
92253111	7 5 1	92304351	7 9 1	92338946	7 8 9	92472638	7 9 0	92484898	7 8 9	92499557	7 8 7		
92253137	7 8 3	92304393	7 9 0	92338946	7 5 9	92472679	7 9 1	92484906	7 8 9	92499581	7 8 7		
92253202	7 5 1	92304401	7 9 0	92338946	7 10 2	92472943	7 3 1	92484914	7 8 9	92499599	7 8 7		
92253822	7 1 3	92304443	7 9 1	92338946	7 9 0	92473586	7 9 0	92484922	7 8 9	92499623	7 8 7		
92254887	7 5 1	92304476	7 9 1	92338946	7 9 0	92473594	7 9 0	92484930	7 8 9	92499631	7 8 7		
92255983	7 5 1	92304484	7 9 1	92338946	7 1 3	92478387	7 4 3	92484948	7 8 9	92499656	7 8 7		
92256171	7 4 5	92304492	7 9 1	92338946	7 5 1	92480177	7 6 5	92484955	7 8 9	92499672	7 8 7		
92256460	7 1 3	92304500	7 9 0	92338946	7 5 1	92480185	7 10 0	92484963	7 8 9	92499698	7 8 7		
92257344	7 1 1	92304518	7 8 1	92338946	7 9 1	92480185	7 6 5	92484971	7 8 9	92499706	7 8 7		
92257435	7 4 7	92304518	7 9 0	92338946	7 9 0	92480185	7 10 1	92484989	7 8 9	92499714	7 8 7		
92258060	7 1 3	92304518	7 9 0	92338946	7 8 11	92480185	7 8 7	92484997	7 8 9	92504497	7 8 7		
92259563	7 8 4	92304526	7 9 0	92338946	7 9 0	92484385	7 8 7	92485002	7 8 9	92504497	7 4 5		
92268051	7 3 1	92304526	7 9 0	92338946	7 9 0	92484419	7 8 7	92485010	7 8 9	92504497	7 10 1		
	7 10 1	92304526	7 8 5	92338946	7 4 3	92484427	7 8 11	92485028	7 8 9	92504505	7 4 5		
92271139	7 6 7	92304542	7 9 1	92338946	7 4 3	92484427	7 8 7	92485036	7 8 9	92509942	7 5 1		
92271584	7 9 1	92304559	7 9 1	92338946	7 9 1	92484427	7 8 11	92485044	7 8 9	92533371	7 8 11		
92271915	7 9 0	92304567	7 9 0	92338946	7 5 9	92484484	7 8 7	92485069	7 8 9	92533652	7 6 3		
92272343	7 8 3	92304575	7 9 0	92338946	7 1 1	92484633	7 8 7	92485077	7 8 11	92546167	7 8 11		
92273523	7 9 1	92304575	7 8 11	92338946	7 9 0	92484682	7 8 7	92485085	7 8 9	92546175	7 8 11		
92276399	7 6 5	92304591	7 9 0	92338946	7 9 0	92484716	7 8 7	92485101	7 8 9	92546183	7 8 11		
92279140	7 7 5	92304609	7 9 0	92338946	7 9 0	92484724	7 8 9	92485119	7 8 9	92549203	7 4 3		
92280866	7 7 5	92304625	7 9 0	92338946	7 9 0	92484732	7 8 9	92485127	7 8 9	92549203	7 10 0		
92280973	7 8 11	92304641	7 9 1	92338946	7 9 0	92484740	7 8 9	92485135	7 8 9	92549377	7 4 5		
92283699	7 6 5	92304658	7 9 0	92338946	7 9 0	92484757	7 8 9	92485143	7 8 9	92549377	7 10 0		
92279140	7 7 5	92304666	7 9 0	92338946	7 9 0	92484765	7 8 9	92485157	7 8 9	92549807	7 10 0		
92281195	7 5 9	92304674	7 9 0	92338946	7 9 0	92484773	7 8 9	92485169	7 8 9	92549807	7 10 0		
	7 10 2	92304682	7 9 1	92419290	7 3 1	92484781	7 8 9	92488733	7 9 0	92650381	7 10 0		
92281427	7 6 5	92304682	7 9 1	92419290	7 10 1	92484781	7 8 9	92497700	7 2 1	92650399	7 10 0		
92290162	7 5 5	92306901	7 6 1	92441070	7 4 3	92484799	7 8 9	92499144	7 4 1	92650399	7 10 0		
	7 10 2	92306901	7 6 5	92441161	7 8 11	92484807	7 8 9	92499144	7 5 7	92650407	7 10 1		
92293661	7 5 5	92311695	7 10 1	92454875	7 8 4	92484815	7 8 9	92499151	7 8 7	92651157	7 5 5		
	7 5 9	92322569	7 8 11	92454875	7 8 11	92484823	7 8 9	92499169	7 8 7	92651157	7 5 5		
	7 10 2	92329119	7 5 9	92455005	7 8 7	92484831	7 8 9	92499433	7 8 7	92652593	7 10 2		
92294461	7 4 7	92329119	7 9 0	92455005	7 8 7	92484849	7 8 9	92499441	7 8 7	92652593	7 6 1		
	7 10 1	92329283	7 9 0	92455005	7 9 0	92484856	7 8 9	92499441	7 8 7	92652601	7 6 1		

CPN	PAGE NO	CPN	PAGE NO	CPN	PAGE NO	CPN	PAGE NO	CPN	PAGE NO	CPN	PAGE NO
92656701	7 7 11	92680602	7 8 3	92687490	7 8 3	95002697	7 8 3	95081857	7 8 3	95251161	7 9 1
92656719	7 7 11	92680610	7 8 3	92687508	7 8 1	95064697	7 8 4		7 9 0	95252524	7 8 1
92656727	7 7 11	92680636	7 8 4	92687516	7 8 1	95064705	7 9 0	95086559	7 4 7	95267233	7 9 0
92656925	7 6 7	92680669	7 8 1	92687532	7 8 1	95076774	7 8 1		7 10 2	95280863	7 9 1
92656933	7 6 7	92680693	7 8 4	92687557	7 8 1	95076790	7 8 1	95094314	7 8 4	95358024	7 2 1
92656941	7 6 7	92680701	7 8 3	92687573	7 8 1	95077442	7 8 3	95105201	7 9 2		7 10 2
92657071	7 6 7	92687367	7 7 9	92687581	7 8 4	95081790	7 9 0	95213427	7 6 3	95391348	7 8 3
92664929	7 9 1	92687375	7 7 10	92698364	7 6 1	95081824	7 9 1	95223772	7 2 1	95482220	7 2 5
					7 10 0			95251138	7 9 0		7 10 2
				92698372	7 6 1					95753588	7 9 1
				92698380	7 6 1						
				92707504	7 9 1						
				92709658	7 5 5						