

# INGERSOLL-RAND

# P180

## PORTABLE COMPRESSOR

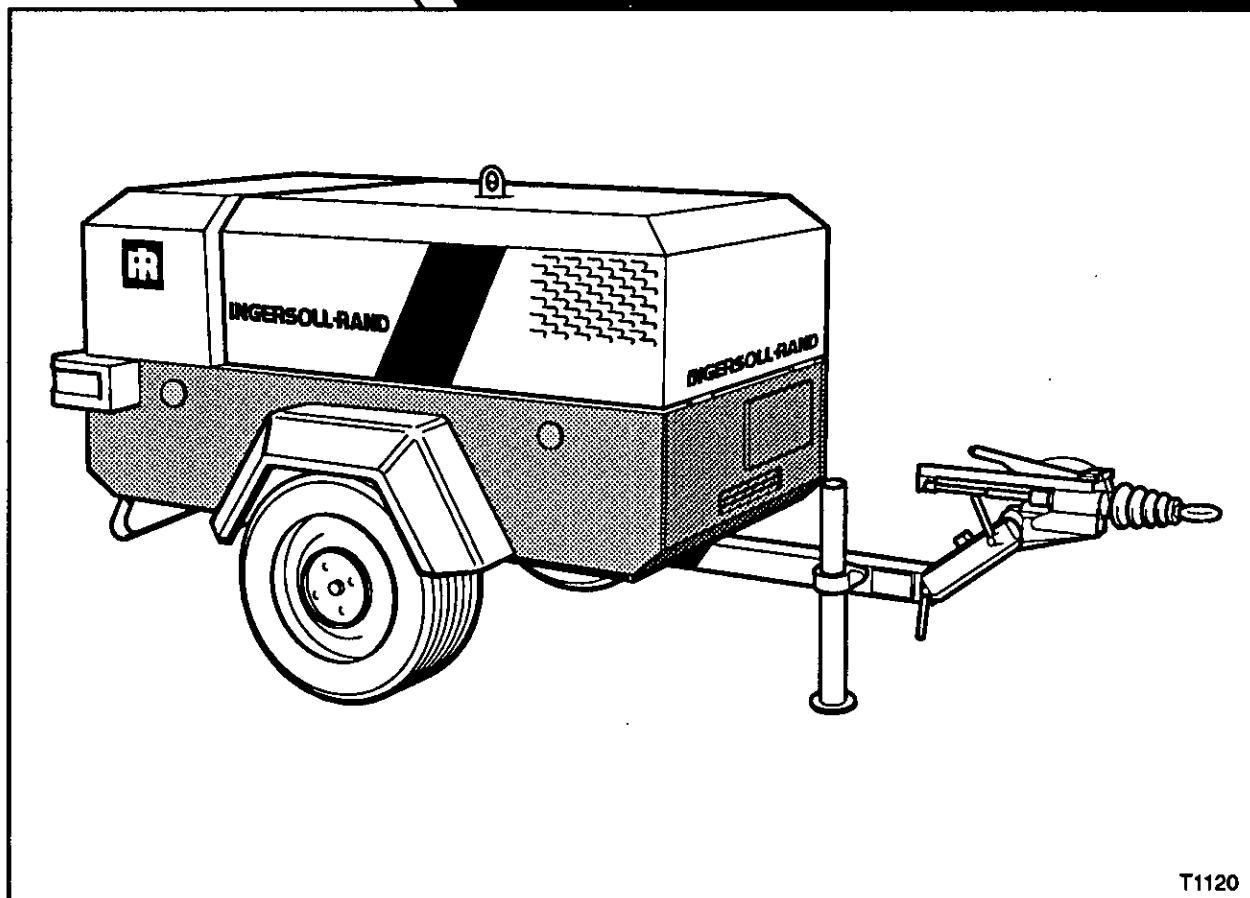
DEUTZ ENGINE

OPERATION AND MAINTENANCE MANUAL

MANUAL D'UTILISATION ET D'ENTRETIEN

BEDIENINGS EN ONDERHOUDSHANDBOEK

BEDIENUNGS-UND WARTUNGSANLEITUNG



T1120

# 4.0

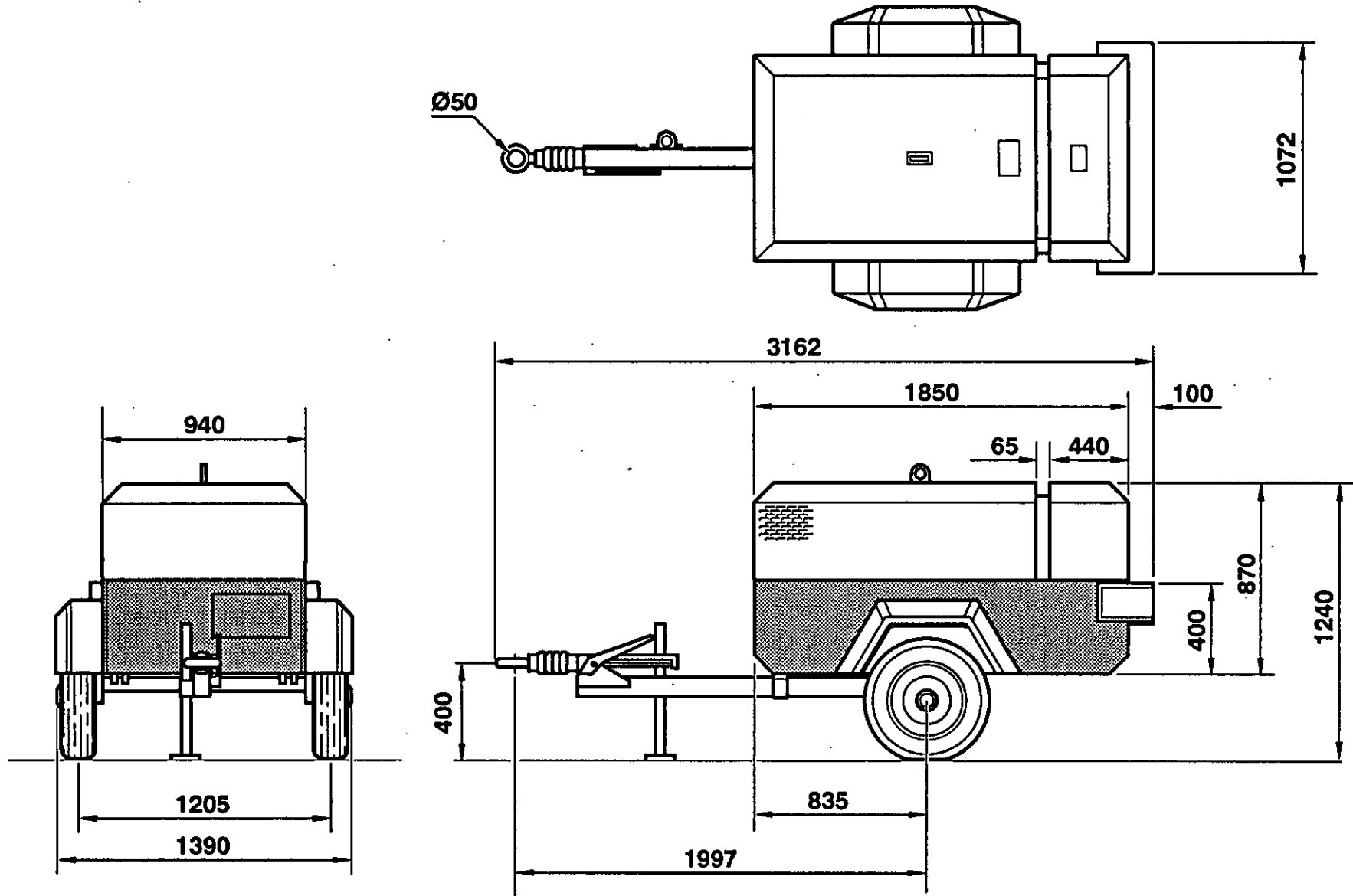
GENERAL  
INFORMATION

INFORMATIONS  
GENERALES

ALGEMEEN  
INFORMATIE

ALLGEMEINE  
INFORMATIONEN

P180D



M&E

T1830  
Revision 00  
12/94